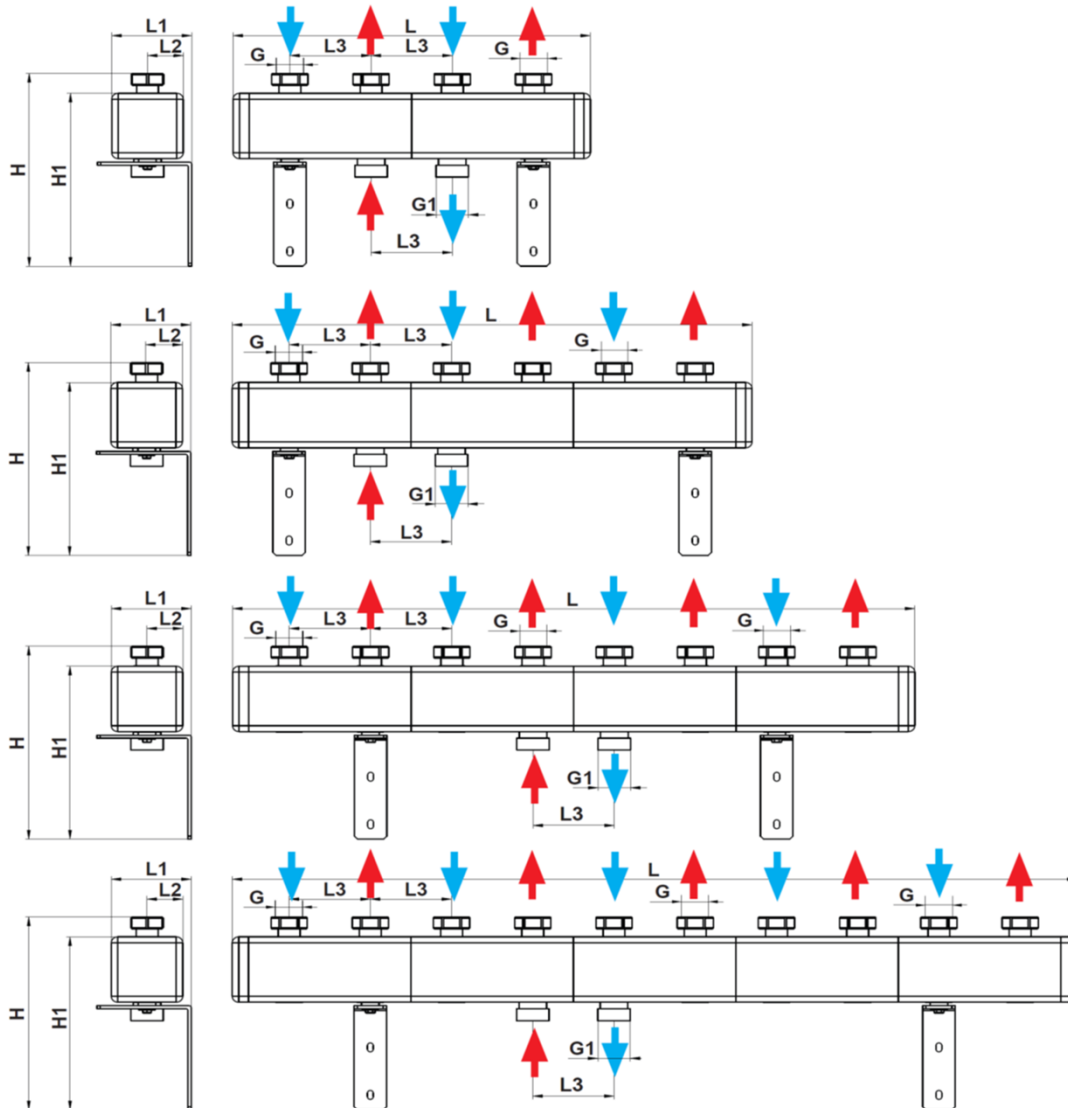


HERZ - Pumpfix rozdeľovač

oceľový, zváraný DN25 a DN32

Technický list k 1 4501 xx, vydanie 03 2023

 Montážne rozmery v mm a objednávacie čísla


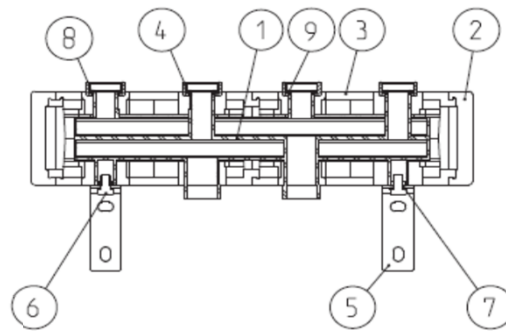
Obj. číslo	DN	Počet vývodov	L	H	L1	L2	L3	H1	G*	G1**
			(mm)	(mm)	(mm)	(mm)	(mm)	(mm)	(in)	(in)
1 4501 11	25	2	550	324	123	55	125	291	1 1/4"	1 1/2"
1 4501 12	25	3	800	324	123	55	125	291	1 1/4"	1 1/2"
1 4501 13	25	4	1050	324	123	55	125	291	1 1/4"	1 1/2"
1 4501 14	25	5	1300	324	123	55	125	291	1 1/4"	1 1/2"
1 4501 30	32	2	515	430	193	75	125	401	1 1/2"	2"
1 4501 31	32	3	765	430	193	75	125	401	1 1/2"	2"
1 4501 32	32	4	1015	430	193	75	125	401	1 1/2"	2"
1 4501 33	32	5	1265	430	193	75	125	401	1 1/2"	2"

* vnútorný závit s prevlečnou maticou

** vonkajší závit

Komponenty rozdeľovača

1. Telo rozdeľovača
 2. Bočný tepelnoizolačný kryt
 3. Tepelnoizolačný kryt tela
 4. Matica
 5. Držiak rozdeľovača
 6. Skrutka M8 (DN25), M10 (DN32)
 7. Podložka
 8. Poistný krúžok
 9. Ploché tesnenie
- Konzoly, hmoždinky, skrutky M8/ M10, podložky a matice pre montáž rozdeľovača na stenu sú súčasťou dodávky..



Materiál a konštrukcia

Teleso rozdeľovača:	tabuľový plech opatrený práškovou farbou, čierna
Bočný kryt rozdeľovača:	pozinkovaná oceľ
Fittingy:	liatina EN-GJMW-400-5, DIN EN 1562
Horné prípojky rozdeľovača:	vnútorný závit podľa ISO 7-1
Spodné prípojky rozdeľovača:	vonkajší závit podľa ISO 228
Tesnenia:	EPDM
Vonkajší obal rozdeľovača:	EPP

Technické údaje

Max. prevádzkový tlak:	4 bar
Max. prevádzková teplota:	+110°C
Max. objemový prietok (DN25):	3,0 m ³ /h
Max. tepelný výkon (DN25):	max. 75 kW (ΔT = 20 K)
Max. objemový prietok (DN32):	7,0 m ³ /h
Max. tepelný výkon (DN32):	max. 155 kW (ΔT = 20 K)

Prevádzkové médium:

Kvalita plniaceho média v sústave musí zodpovedať ÖNORM H5195 resp. VDI- smernici 2035. Pri použití nemrznúcej zmesi na báze etylén alebo propylénglykolu je prípustný pomer zmiešania s upravenou vodu 25 - 50 % nemrznúcej zmesi v celkovom obsahu média, pričom je potrebné riadiť sa pokynmi výrobcu nemrznúcej zmesi pri jej spracovaní. Tesnenia EPDM sa môžu v kontakte s mazivami na báze minerálnych látok poškodiť, a tým stratiť svoju tesniacu schopnosť.

Použitie

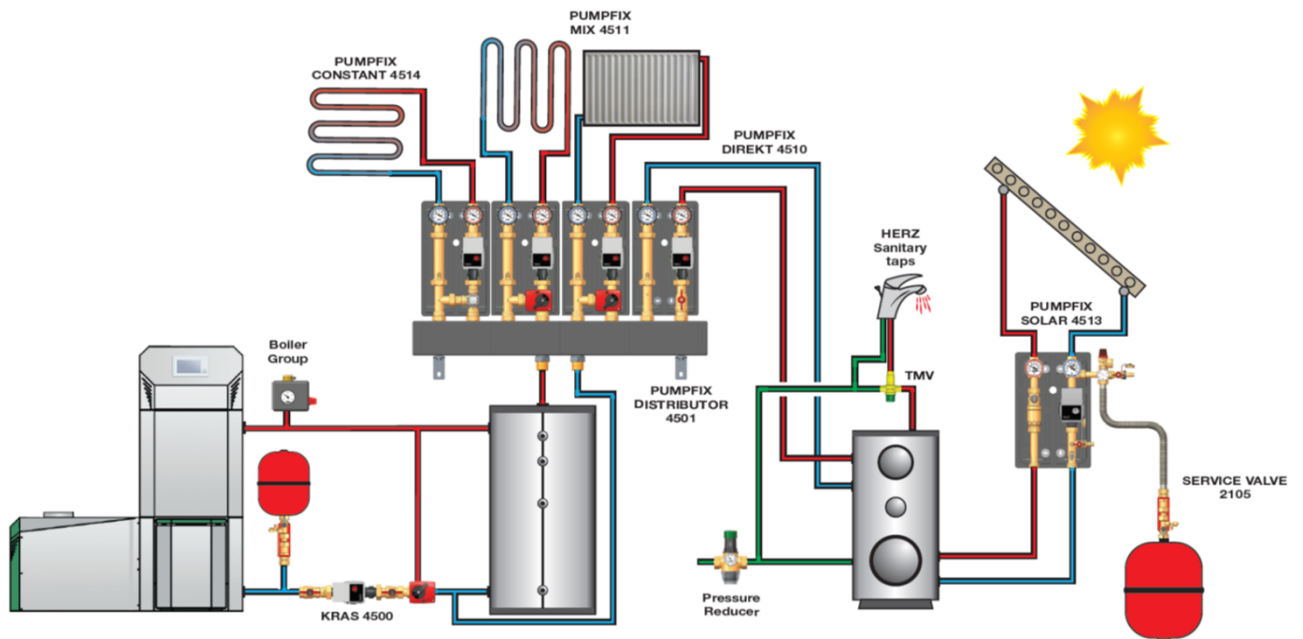
HERZ rozdeľovač je určený pre vykurovacie a chladiace sústavy na pripojenie viacerých čerpadlových skupín HERZ PUMPFIX na zdroj tepla alebo zdroj chladu.

Pokyny pre montáž

Súčasťou dodávky rozdeľovača je sada s montážnym príslušenstvom (2 konzoly, 4 skrutky do steny, 4 hmoždinky do steny, 2 skrutky M8, 6 podložiek M8 a 2 dištančné podložky) na upevnenie rozdeľovača na stenu. Pripojenie zdroja tepla je riešené zospodu rozdeľovača pomocou prípojok pre holendre a tesnení EPDM. Pripojenie rozdeľovača zhora je riešené pomocou prípojok pre holendre, ktoré sú už osadené na rozdeľovači, ako aj pomocou tesnení EPDM. Čerpadlová skupina a rozdeľovač sú spojené pomocou potrubných tvaroviek a tesnení EPDM. Rozdeľovač montujeme na stenu vodorovne. Pri montáži čerpadlových skupín HERZ PUMPFIX DN25 na rozdeľovač HERZ PUMPFIX DN 32 sa musí vždy použiť špeciálny adaptér 1 4510 51 (pozri príslušenstvo).

Pokyny pre údržbu

Pri správnom použití produktu nie je potrebná žiadna špeciálna údržba. Údržbu zariadenia môžu vykonávať iba oprávnené osoby.

 Príklad použitia


Všetky v tomto dokumente obsiahnuté údaje zodpovedajú v čase tlače predloženým informáciám a nemusia byť úplné. Zmeny v zmysle technického pokroku sú vyhradené. Vyobrazenia sú len symbolické a preto opticky sa od skutočných výrobkov môžu odlišovať. Možné farebné odchýlky sú zapríčinené tlačou. V závislosti od krajiny sú možné aj rozdiely produktu. Zmeny technických špecifikácií a funkcií vyhradené. V prípade otázok kontaktujte prosím najbližšiu pobočku spoločnosti HERZ.