

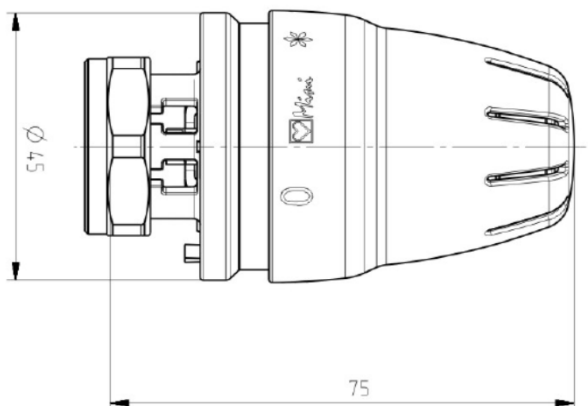
# HERZ - TERMOSTAT

Technický podklad pre

9220

## Termostatická hlavica s kvapalinovým snímačom

Vydanie 1115



### Montážne rozmery v mm

Obj.č.	Pripojovací závit	Vyhotovenie	Farba	Dĺžka v mm
1 9220 16	M 28 x 1,5	protimrazová ochrana	biela	75
1 9220 10	M 30 x 1,5	protimrazová ochrana	biela	75

Termostatická hlavica pre vykurovacie telesá s kvapalinovým snímačom (hydrosenzorom), s nastavením „0“ a s nastaviteľnou protimrazovou ochranou a ohraničením s blokováním požadovaných teplôt. Farba biela.

### Vyhotovenie

Rozsah požadovaných hodnôt 6 - 30°C  
Protimrazová ochrana reaguje pri vnútornej teplote 6°C  
Termostatická hlavica HERZ pracuje bez nároku na údržbu.

### Prevádzkové údaje

Na montáž na všetky ventily HERZ, ktoré sú navrhnuté pre termostatickú prevádzku. Objednávkové čísla, rozmery a vyhotovenia ventilov HERZ nájdete v príslušných technických listoch jednotlivých produktov.

### Použitie

Termostatická hlavica HERZ slúži ako snímací a regulačný prvok. Pohyb vretena termostatického ventilu vzniká na základe objemovej zmeny náplne v hydrosnímači HERZ.

### Princíp činnosti

Nastavením uvedených bodov na stupnici dosiahneme v miestnosti teploty uvedené v tabuľke, pričom v závislosti od spôsobu osadenia a vyhotovenia zariadenia sú možné odchýlky na úrovni niekoľkých teplotných stupňov (K).

### Možnosti nastavenia

Značka	*	1	2	3	4	5	max.
°C	6	12	16	20	24	28	30

Komfortné nastavenie „3“ zodpovedá približne izbovej teplote 20 °C a predstavuje optimálnu hodnotu na dosiahnutie pohody, úspory energie a vykurovacieho komfortu.

### Komfortné nastavenie "3"

V polohe „\*\*“ sa ventil automaticky otvára, ak vnútorná teplota v miestnosti klesne pod cca. 6 °C, čím je zabránené zamrznutiu vody vo vykurovacom systéme.

### Protimrazová ochrana "\*\*"

Vyhradzujeme si právo na zmeny dané technickým pokrokom.

V polohe „0“ sa termostatický ventil uzavrie a tým vyradí z prevádzky protimrazovú ochranu.

**Uzatvorenie termostatickej hlavice**

Po ukončení vykurovacieho obdobia úplne otvoríme termostatickú hlavicu otočením proti smeru hodinových ručičiek, čím zabránime usadzovaniu nečistôt na sedle termostatického ventilu.

**Letné nastavenie**

Ako zabezpečenie proti odcudzeniu sa používa objímka so západkou 1 9552 03, ktorú osadíme pomocou upevňovacej matice.

**Zabezpečenie proti odsudzeniu**

- 1 **6640** 00 Univerzálny montážny kľúč HERZ, na otváranie poistky proti krádeži
- 1 **6807** 90 Montážny kľúč pre ventily HERZ-TS-90
- 1 **9551** 02 Zarážkové kolíky na obmedzenie a blokovanie rozsahu požadovanej hodnoty
- 1 **9552** 03 M 28 x 1,5; Poistka proti odcudzeniu, otvára sa kľúčom 1 6640 00
- 1 **9552** 98 M 30 x 1,5; Poistka proti odcudzeniu, otvára sa kľúčom 1 6640 00

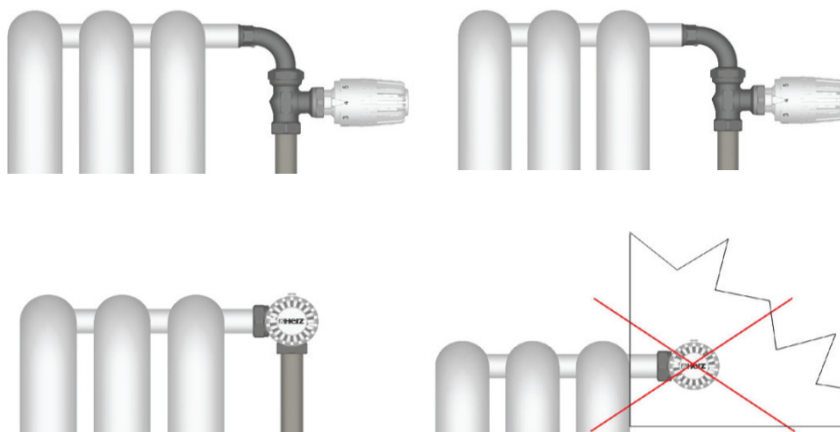
**Prislušenstvo**

1. Odskrutkujeme z termostatického ventilu krytku alebo ručnú hlavicu.
2. Nasadíme termostatickú hlavicu v polohe „úplne otvorené“ (nastavenie z výroby) na termostatický ventil tak, aby sa zaistila poistka proti pretočeniu a aby sme dobre videli označujúcu rysku.
3. Naskrutkujeme prevlečnú maticu a primerane ju dotiahneme (veľkosť kľúča SW 30).
4. Funkčnosť skontrolujeme otáčaním termostatickej hlavice (napr. nastavíme ju do polohy 4 - komfortné nastavenie).

**Montáž**

Termostatická hlavica HERZ nemá byť v žiadnom prípade vystavená priamemu slnečnému žiareniu alebo pôsobeniu zdrojov výrazného sálavého tepla (napr. televízny prijímač). Ak je vykurovacie teleso zakryté – odevy alebo ťažké závesy – vytvára sa zóna s nahromadením tepla a termostatická hlavica nie je schopná snímať teplotu v miestnosti a vykonávať korektnú reguláciu. V tomto prípade je potrebné použiť termostatickú hlavicu s diaľkovým snímačom 9430/9460 alebo termostatickú hlavicu s diaľkovým nastavením 9330 alebo 935x.

**Možnosti pre zabudovanie**



Osadením jedného alebo dvoch zarážkových kolíkov dosiahneme obmedzenie a blokovanie rozsahu nastavenia, ktoré nepovolane osoby nevidia a budú mŕcť manipulovať s termostatickou hlavicom len v zadanom rozsahu. Zarážkové kolíky sú k dispozícii ako príslušenstvo, sada – obj.číslo 1 9551 02.

## Skryté blokovanie a obmedzenie

### Postup

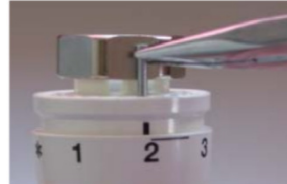
Na spodnej časti termostatickej hlavice nájdeme viditeľné okrúhle otvory pre vloženie zarážkových kolíkov.

1. Nastavíme termostatickú hlavicu do požadovanej polohy na odmedzenie resp. zablokovanie.
2. Na stupnici termostatickej hlavice s polohou „6“ sa nachádza priečna ryska, ktorá je označením miesta na osadenie zarážkových kolíkov. Pri tom použijeme podobný postup ako pri obmedzení.
3. Nastavíme termostatickú hlavicu na požadovanú hodnotu, napr. 4 (obrázok č. 1).
4. Obmedzenie nahor - Umiestníme kolík tak, aby lícovl s ľavým koncom rysky (obrázok č. 2)
5. Obmedzenie nadolr - Umiestníme kolík tak, aby lícovl s pravým koncom rysky (obrázok č. 3)
6. Blokovanie na nastavenie Na pravý a ľavý koniec rysky osadíme vždy jeden kolík (obrázok č. 4).
7. Zarážkové kolíky nasunieme až na doraz (zhrubnutie). Môžeme ich odstrániť vhodným nástrojom (ploché kliešte atď.).

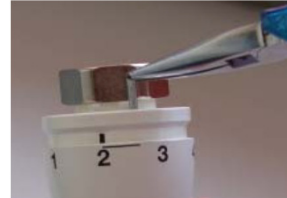
Obrázok č.1



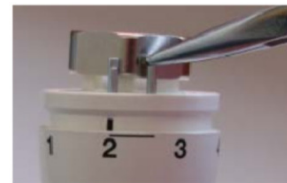
Obrázok č.2



Obrázok č.3



Obrázok č.4



Všetky v tomto dokumente obsiahnuté údaje zodpovedajú v čase tlače predloženým informáciám a sú len informatívne. Zmeny v zmysle technického pokroku sú vyhradené. Vyobrazenia sú len symbolické a preto opticky sa od skutočných výrobkov môžu odlišovať. Možné farebné odchýlky sú zapríčinené tlačou. V závislosti od krajiny sú možné aj rozdiely produktu. Zmeny technických špecifikácií a funkčnosti vyhradené. V prípade otázok kontaktujte prosím najbližšiu pobočku spoločnosti HERZ.