

trendové - energeticky efektívne zásobovanie teplom



firematic

349 - 499 kW

- Veľké objekty
- Hotelové komplexy
- Sídlišká



Za naším úspechom stojí kompetencia...

Fakty o HERZ-i:

- 22 spoločností
- Centrála koncernu v Rakúsku
- Výskum & Vývoj v Rakúsku
- Rakúsky vlastník
- 2.400 zamestnancov vo vyše 85 krajinách
- 22 výrobných závodov



Spoločnosť HERZ Armaturen GmbH

založená v roku 1896, sa môže pochváliť nepretržitou, viac ako 120 rokov trvajúcou pôsobnosťou na trhu. Spoločnosť HERZ Armaturen GmbH je so svojimi 8 závodmi v Rakúsku, ako aj ďalšími 14 v Európe a s viac ako 2.400 zamestnancami v tuzemsku aj v zahraničí, jediným rakúskym a jedným z najvýznamnejších medzinárodných výrobcov produktov pre vykurovanie a inštalácie.

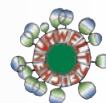


HERZ Energietechnik GmbH

HERZ Energietechnik zamestnáva vo výrobe a odbyte viac ako 230 zamestnancov. V prevádzkach Pinkafeld/Burgundsko a Sebersdorf/Štajersko je k dispozícii ultramoderná výrobná technológia, ako aj skúšobný ústav pre nové, inovatívne výrobky. Na základe toho je možná intenzifikácia osvedčenej spolupráce výskumných a vzdelávacích inštitúcií. V priebehu rokov sa spoločnosť HERZ zaradila medzi špecialistov na obnoviteľné zdroje energie. Dôraz sa kladie na moderné, cenovo výhodné a ekologické vykurovacie systémy s najvyšším komfortom a jednoduchosťou ovládania.

HERZ pre životné prostredie

Všetky vykurovacie zariadenia HERZ spĺňajú požiadavky najprísnejších emisných noriem. Dôkazom toho je množstvo ocenení ekologickej akosti, ktoré získali.

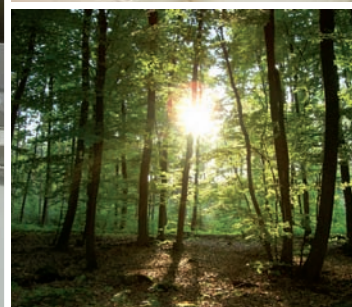


HERZ kvalita

Konštruktéri spoločnosti HERZ sú v stálom kontakte s uznávanými výskumnými inštitúciami, aby dokázali i naďalej zlepšovať už tak vysoký štandard.



Kvalitné rakúske produkty...



HERZ zákaznícky servis:

V spolupráci s HERZ Armaturen GmbH, pobočkami vo všetkých európskych krajinách, našimi partnermi a zastúpeniami sme v každom čase schopní sa kompetentne postarať o našich zákazníkov.

- Poradenstvo vo fáze prípravy projektu
- Návrh zariadenia & dopravy paliva podľa požiadaviek zákazníka a miestnych daností
- Celoplošný servis

HERZ školenia:

- pre prevádzkovateľov zariadení
- pre projektantov
- technické kancelárie
- pre inštalátorov
- pre montérov
- ako aj priebežné školenia pre personál servisu

Uždy v nasadení!



HERZ firematic možno použiť individuálne ...



HERZ firematic možno použiť individuálne ...



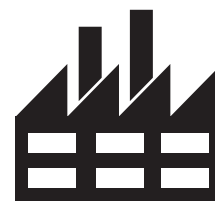
Veľké objekty

ako nemocnice, školy, verejné budovy, hotelové zariadenia - vykurovanie objektu ako aj ohrev bazénov a wellness, ...



Sídlišká

pre vykurovanie častí obcí, bytových objektov, ...



Priemyselné podniky

najmä stolárske dielne, výrobcovia nábytku, ...

KOMPAKTNÉ

Modulová konštrukcia

Vďaka modulovej konštrukcii so spaľovacím modulom a modulom výmenníka tepla sa môže umiestnenie kotla na miesto ako aj montáž vykonať rýchlo & jednoducho. Aj v už existujúcej kotolni, kde je k dispozícii málo priestoru, je toto zariadenie optimálnym riešením.

FLEXIBILNÉ

Flexibilné & jednoduché umiestnenie a pripojenie

Spalinový ventilátor zariadenia je možné umiestniť voliteľne vzadu alebo na boku (vpravo alebo vľavo). Okrem toho je možné otočiť dymovod, čím je umožnené flexibilné a jednoduché umiestnenie a napojenie zariadenia.

KOMFORTNÉ

Automatické čistenie horáka & výmenníka tepla a automatické odpopolnenie

Spaľovacia komora ako aj výmenník tepla je čistený automaticky a takto je udržiavaný čistý. O maximálny komfort sa stará aj automatický výhrab popola, ktorým sa popol dopravuje automaticky, podľa potreby, do čelných zásobníkov popola.

NÍZKE EMISIE

Technológia spaľovania na najvyššej úrovni

Výsledkom využitia nami vyvinutej technológie stupňovitého roštu, kompaktnej geometrie spaľovacej komory a sériovo zabudovanej lambda sondy, ktorá riadi prívod vzduchu a množstvo paliva, je flexibilné využitie palív a nízke hodnoty emisií.

Recirkulácia nie je potrebná a je možné zväčša upustiť od zariadenia na odlúčenie prachu alebo filtrov (v závislosti od požiadaviek na množstvo emisií).

JEDNODUCHO & PREMYSLENE

Multifunkčný koncept regulácie

Multifunkčný koncept regulácie s užívateľsky príjemným farebným dotykovým displejom. S týmto srdcom kotla je možné navzájom optimálne zosúladiť procesy a parametre zariadenia.



Jednoducho, moderne a komfortne s ...



S k obsluhu priateľskou reguláciou s VGA farebným dotykovým displejom je možné okrem chodu kotla riadiť aj vykurovacie okruhy, zásobník teplej vody, akumulčný zásobník a solárny systém.

T-CONTROL

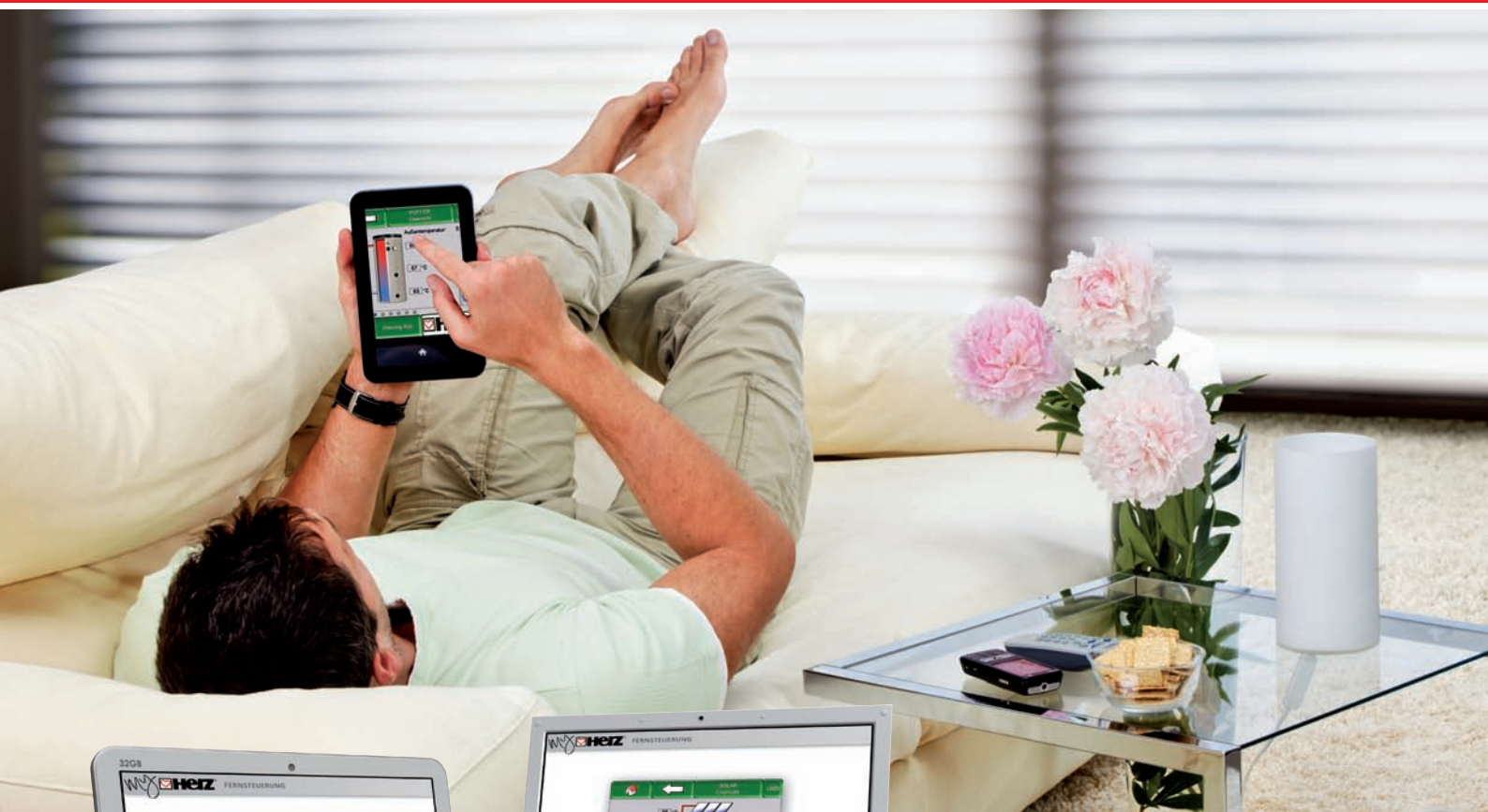
Centrálne regulačná jednotka pre:

- Manažment akumulčného zásobníka
- Zvýšenie teploty vratnej vody (čerpadlo zmiešavací ventil)
- Prípravu teplej vody
- Regulované vykurovacie okruhy (čerpadlo zmiešavací ventil)
- Reguláciu solárneho okruhu
- Protimrazovú ochranu

Vďaka komfortnému pohybu v menu a jednoduchej stavbe obrazovky so schematickým 3D vyobrazením sa táto časť HERZ kotla stará o najvyšší komfort obsluhy.

Modulárna konštrukcia T-Control ponúka možnosť rozšírenia až na 55 modulov. Takto môže centrálne regulačná jednotka spaľovací proces (regulácia s lambdasondou), manažment akumulčného zásobníka, zvýšenie teploty vratnej vody, reguláciu vykurovacích okruhov, prípravu teplej vody, solár a mnoho ďalších optimálne zosúladiť a dodatočne hocikedy rozšíriť alebo zmeniť.

... centrálnou regulačnou jednotkou T-CONTROL



T-CONTROL

Diaľkový prístup k regulácii cez portál myHERZ

Ako extra doplnok ponúka T-Control možnosť vizualizácie a diaľkovej údržby cez smartfón, PC alebo tablet. Obsluha sa vykonáva rovnako ako pri dotykovej regulácii priamo na kotli. Takto je možné v každom čase a odšadiaľ odčítať a zmeniť priebehy a parametre.



S reguláciou T-CONTROL je možné vykonať reguláciu lokálnej tepelnej siete až s 50 odbernými miestami.

Ďalšie výhody T-CONTROL-u:

- Úsporná standby-prevádzka
- Príjem stavových a poruchových hlásení cez E-mail
- Prenos dát a aktualizácia software cez USB kľúč
- Možnosť komunikácie cez Modbus

Kaskádová prevádzka

S reguláciou HERZ T-CONTROL je možné zapojiť do kaskády až 8 kotlov, t.j. navzájom spojiť viacero kotlov, aby sa dosiahol vyšší výkon. Mimoriadna výhoda kaskádového zapojenia spočíva v efektívnom využití kotlov pri malom odbere tepla (napr. v prechodnom období).

Výhody a detaily...

T-CONTROL – regulácia priateľská k obsluhu s dotykovým displejom



Centrálna regulačná jednotka pre:

- Manažment akumuláčného zásobníka
- Zvýšenie teploty vratnej vody (čerpadlo a zmiešavací ventil)
- Prípravu teplej vody
- Regulované vykurovacie okruhy (čerpadlo a zmiešavací ventil)
- Protimrazovú ochranu

Automatické odpopolnenie

- Popol zo spaľovania a popolček z výmenníka sú automaticky dopravované dvomi popolovými závitovými dopravníkmi do čelných zásobníkov popola.
- Zvýšenie komfortu je možné pomocou plnoautomatického výhrabu popola do väčšieho externého kontajnera na popol. Väčší objem zásobníka umožňuje dlhšie intervaly vyprázdňovania, čo šetrí čas & zvyšuje komfort.

Prísun paliva z boku & spaľovanie na stupňovitom, resp. posuvnom rošte

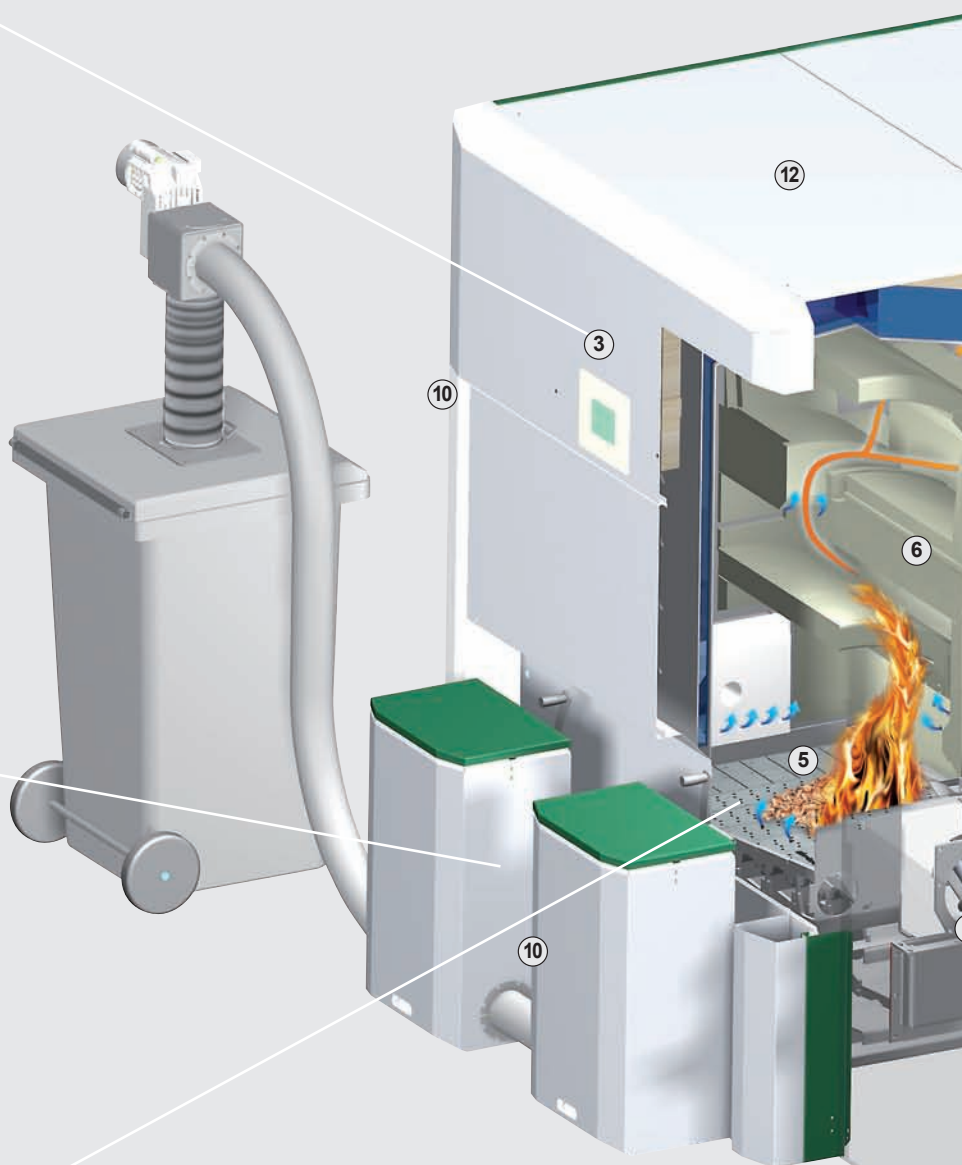
- Prísun peliet alebo drevnej štiepky do spaľovacej komory z boku (dvojitým plniacim závitovým dopravníkom)
- Pohybom posuvného roštu sa čistia aj prvky roštu. Tieto pozostávajú zo segmentov zo špeciálnej vysoko kvalitnej zliatiny. Vďaka čistému spaľovaciemu roštu je zaistený optimálny prívod vzduchu.
- Čistenie spaľovacej komory sa vykonáva automatickým vyklopením popola prostredníctvom výklopného roštu. Vynášacie závitové dopravníky ležiace v spodnej časti, dopravujú popol priamo do zásobníka na popol.
- Nie sú potrebné žiadne manuálne úkony.

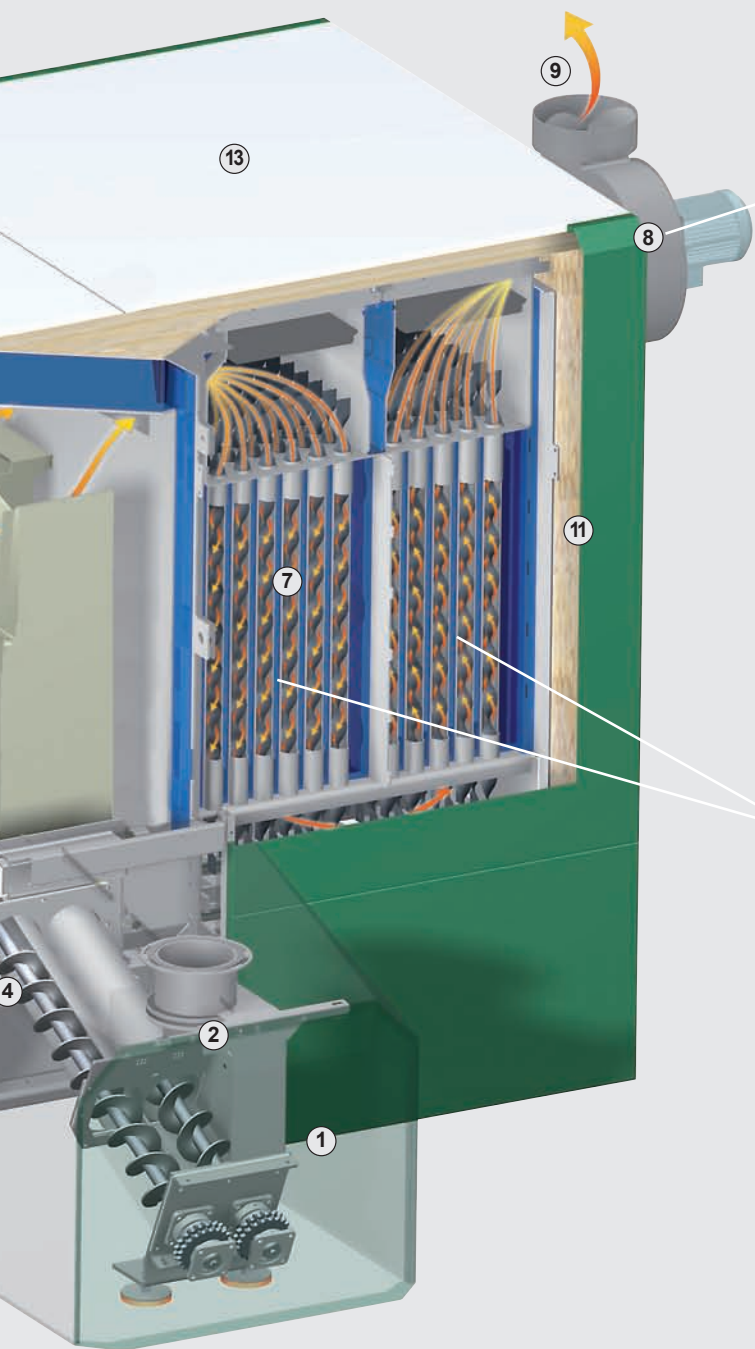
Bezpečnostné zariadenia:

- Zariadenie proti spätnému horeniu (RSE): tesne uzatvárajúca klapka, bez prúdu uzatvorená
- Samočinné hasiace zariadenie (SLE): sprinklerové zariadenie so zásobníkom vody
- Ochrana proti spätnému zapáleniu (RZS): izolačná vrstva paliva
- Kontrola teploty v spaľovacom priestore (TÜF)
- Senzor kontroly teploty v sklade paliva (TÜB)

- 1. Medziasobník**
so systémom infračervených snímačov (bez mechanického snímača výšky hladiny paliva – vyššia odolnosť) a dvojitým plniacim závitovým dopravníkom
- 2. RSE (bezpečnostné zariadenie voči spätnému horeniu) SLE (samočinné hasiace zariadenie)**

- 3. Regulácia T-CONTROL**
centrálna riadiaca jednotka
- 4. Automatické zapaľovanie**
horúcovzdušným ventilátorom
- 5. Stupňovitý, resp. posuvný rošt**
s automatickým čistením





Energeticky úsporné spaľovanie vďaka lambda sonde



- Vďaka zabudovanej lambda sonde, ktorá sústavne monitoruje hodnoty spalín, sa vždy dosahujú výborné hodnoty spaľovania a najnižšie hodnoty emisií.
- Lambda sonda riadi prívod primárneho a sekundárneho vzduchu ako aj množstvo paliva čím sa dosahuje optimálne spaľovanie aj v režime čiastočného zaťaženia.
- Výsledkom je nízka spotreba paliva a najnižšie hodnoty emisií a to aj pri rozdielnej kvalite paliva.

Automatické čistenie výmenníka tepla



- Plochy výmenníka tepla sú automaticky čistené integrovanými turbulátormi (ktoré sa zdvíhajú a spúšťajú) aj počas vykurovacej prevádzky a tak sú udržiavané v čistom stave bez potreby akýchkoľvek ručných zásahov.
- Konštantne vysoký stupeň účinnosti vďaka čisteným plochám výmenníka tepla zaisťuje nízku spotrebu paliva.
- Vznikajúci popolček je dopravovaný pomocou závitovky do čelného zásobníka na popol.

6. Delená 2-zónová spaľovacia komora zo žiaruvzdorného betónu SiC (tepelná odolnosť do 1550°C) so stupňovitým roštom z robustného odliatku z chrómovej ocele. Roštové tyče môžu byť vymenené samostatne. V spaľovacej komore sú k dispozícii 2 zóny pre sekundárny vzduch.

7. Rúrový výmenník tepla s turbulátormi a automatickým čistením

8. Regulácia s lambda sondou Automatické monitorovanie spalín a spaľovania

9. Spalinový ventilátor s reguláciou otáčok a monitorovaním chodu pre max. prevádzkovú bezpečnosť

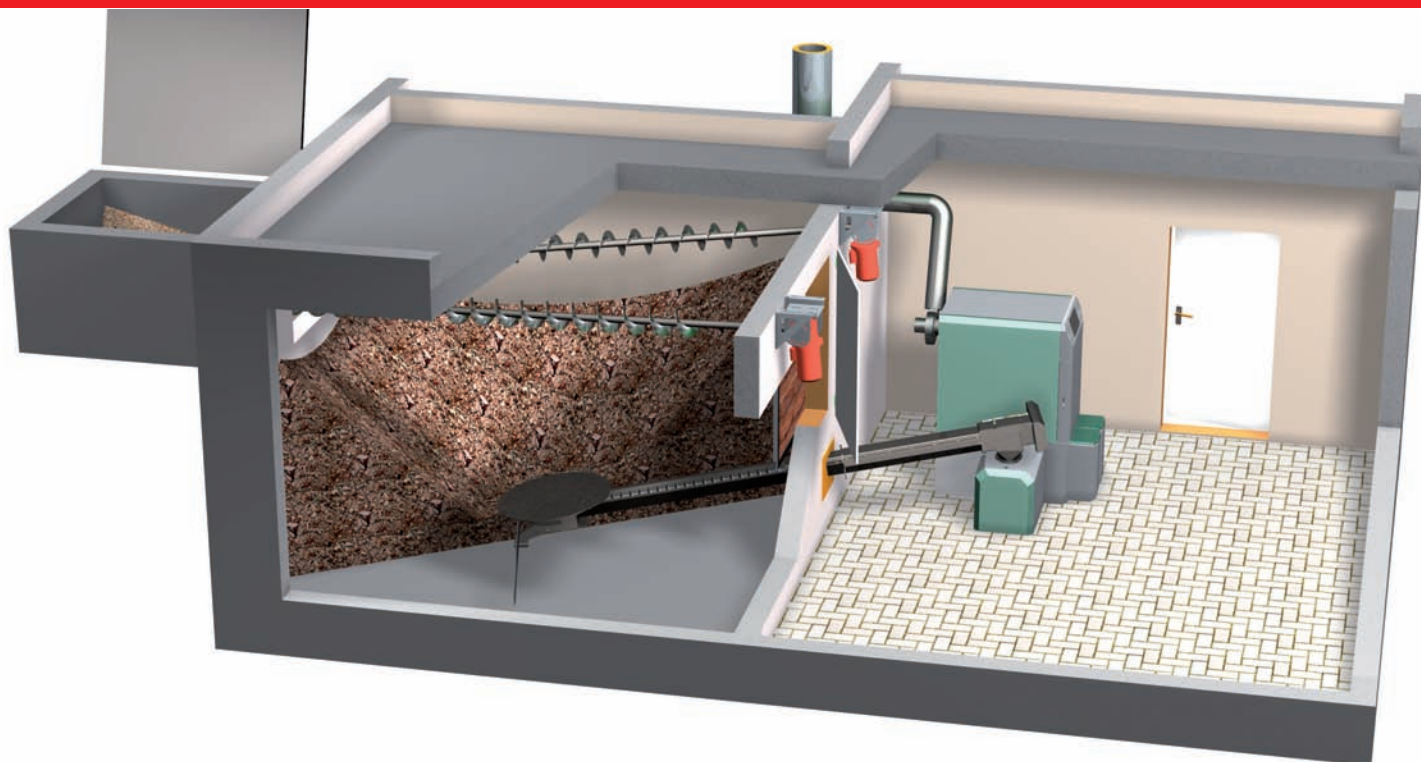
10. 2 čelné zásobníky na popol a popolček

11. Účinná tepelná izolácia pre najnižšie straty sálaním

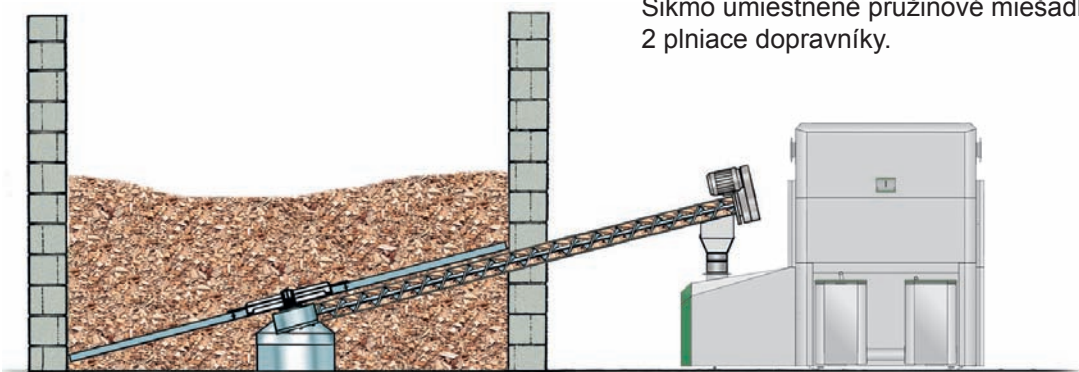
12. Modul spaľovacej komory

13. Modul výmenníka tepla

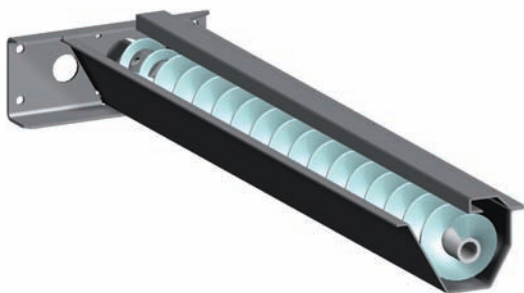
Systemy dopravy paliva...



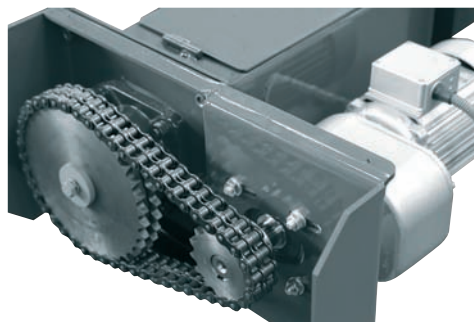
Sklad a kotolňa na rovnakej úrovni.
Šikmo umiestnené pružinové miešadlo a
2 plniace dopravníky.



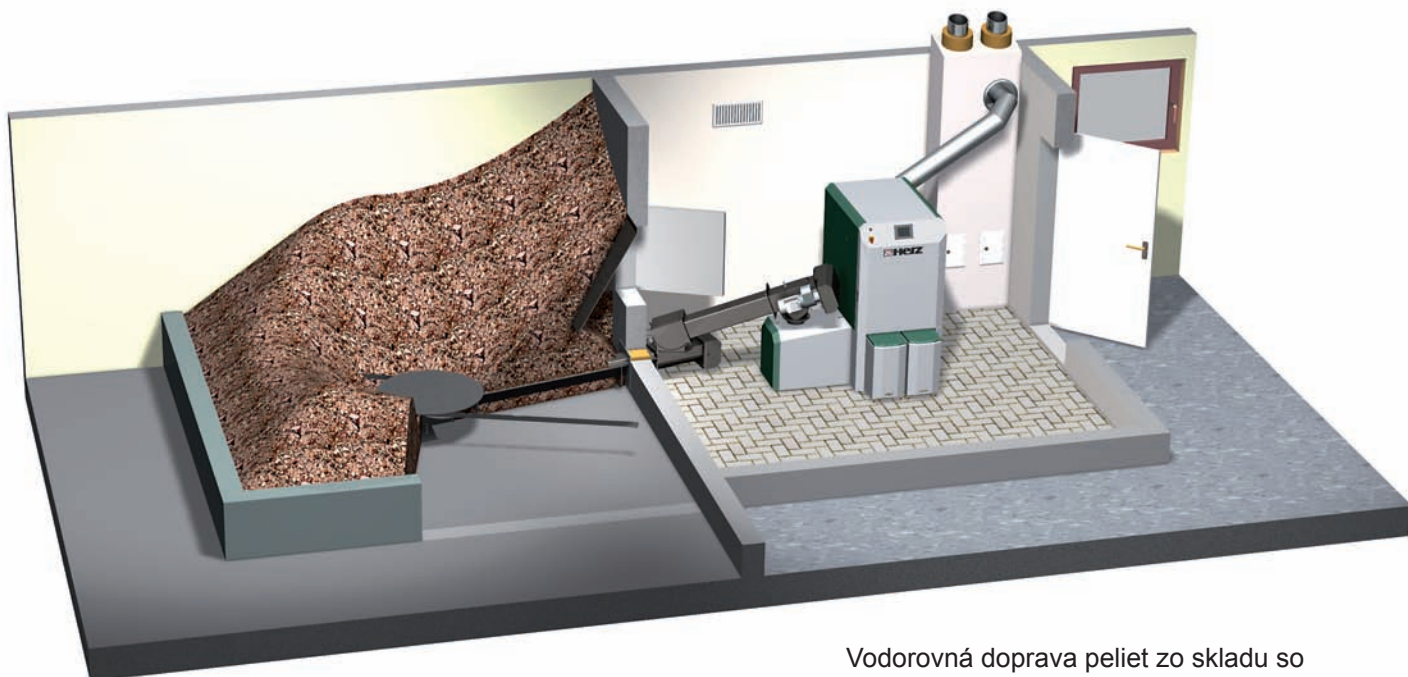
HERZ - doprava paliva – všetky komponenty z jednej ruky!



Stabilný dopravný systém so závitovým dopravníkom pre drevnú štiepku a pelety. Vďaka špeciálnemu tvaru "G-žľabu" je doprava paliva bezporuchová.



Vysoko kvalitné motory s reťazovým pohonom (dvojité reťaz). Vysoké nábehové momenty pri nízkej spotrebe prúdu.



Vodorovná doprava peliet zo skladu so šikmo stúpajúcim závitovým dopravníkom pre optimálne využitie skladu.

Pružinové miešadlo

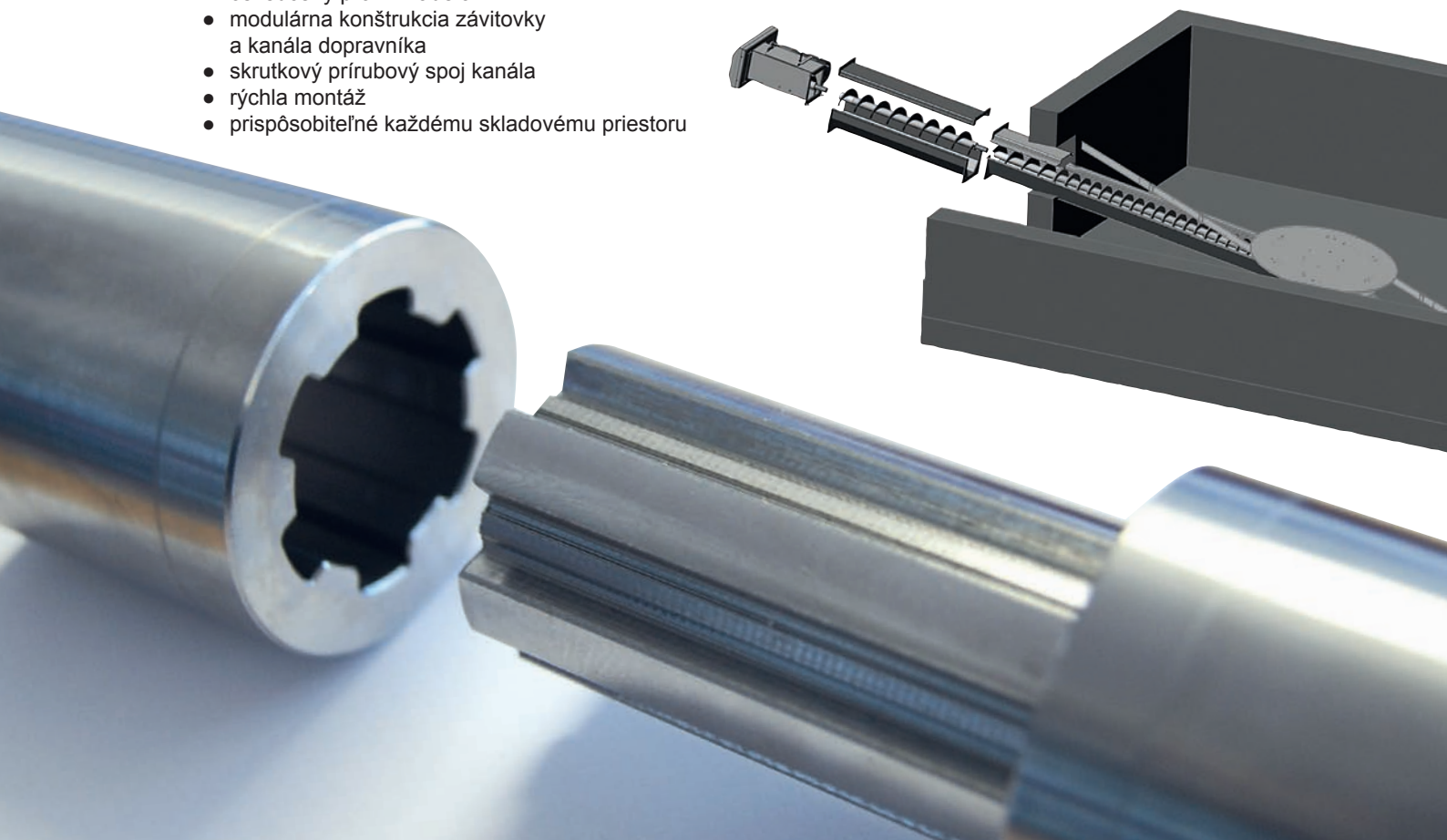
Robustné pružinové miešadlo s prevodovkou a odľahčením tlaku pre spoľahlivú prevádzku.

Modulárny systém

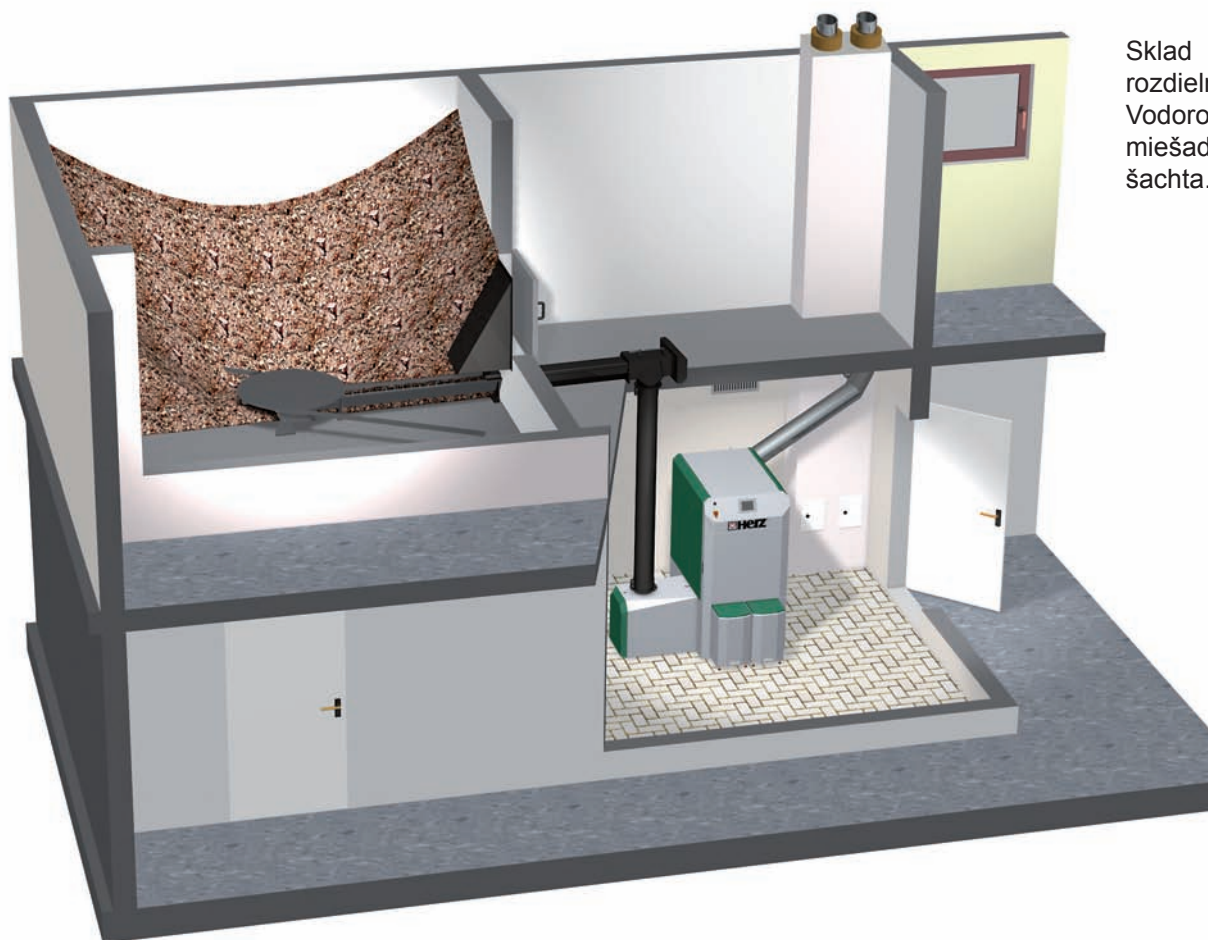
Systém s pružinovým miešadlom je modulárnej konštrukcie, t.j. dopravník pozostáva z prvkov, ktoré sa vzájomne kombinujú podľa dispozície, resp. veľkosti priestoru.

Výhody

- osvedčený profil hriadeľa
- modulárna konštrukcia závitovky a kanála dopravníka
- skrutkový prírubový spoj kanála
- rýchla montáž
- prispôsobiteľné každému skladovému priestoru



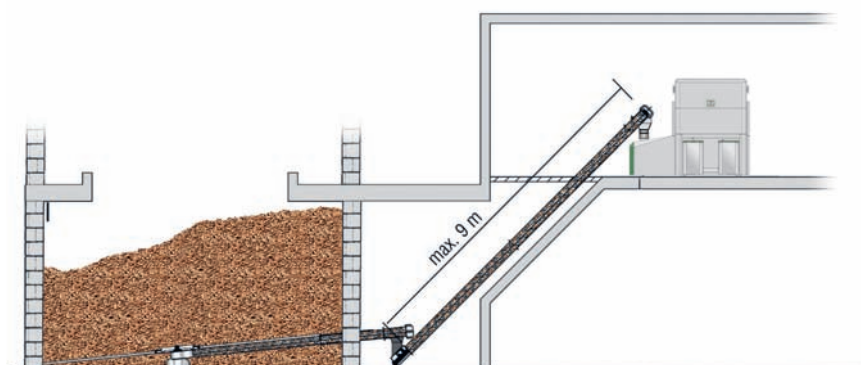
Doprava paliva pomocou závitového dopravníka



Skład a kotolňa na rozdielnej úrovni. Vodorovné pružinové miešadlo a spádová šachta.

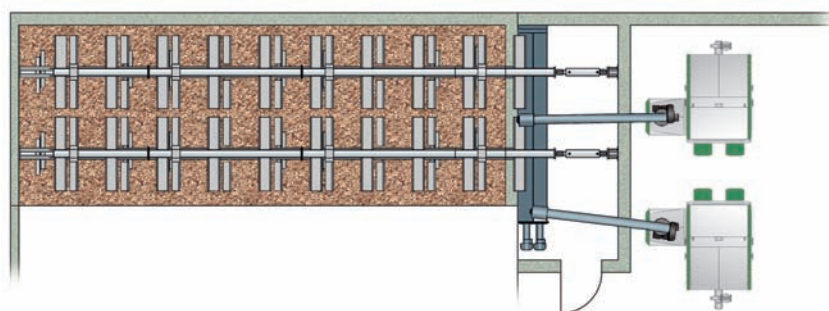
Pružinové miešadlo so závitovým dopravníkom

Výhodou pružinového miešadla so závitovým dopravníkom je efektívne využitie skladu. Závitové dopravníky je možné vyhotoviť s dĺžkou do max. 9m a so sklonom do 45°.



Posuvné podlahy

Doprava paliva posuvnou podlahou a priečnym závitovým dopravníkom.



System

Drevná štiepka alebo pelety sa dopravujú po naplnení žľabu prostredníctvom zvislej závitovky do skladu paliva až do výšky 10m. Pomocou závitovky v sklade paliva je zabezpečené optimálne rozdelenie paliva.

Výhody

- individuálne použiteľné
- robustné
- spoľahlivé
- výška možná do 10 m
- chránené proti korózii vďaka plnpozinkovaným dielom opláštenia pre dlhodobé umiestnenie vo vonkajšom prostredí
- optimálne rozloženie paliva v sklade pomocou rozdeľovacej plniacej závitovky (max. dĺžka do 12 m)

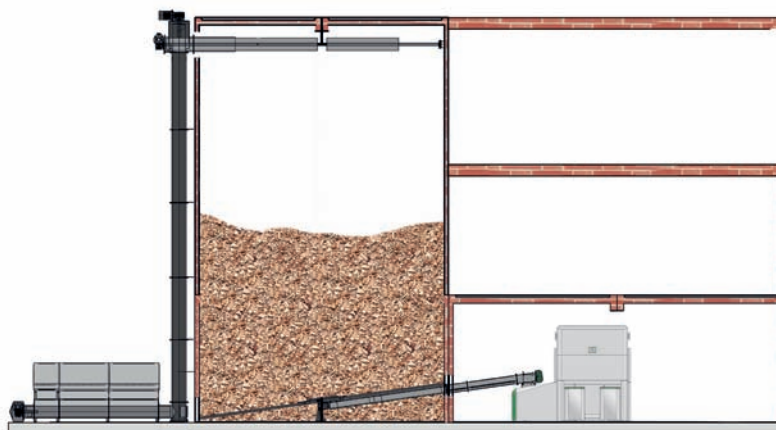


...pre optimálne naplnenie skladu

HERZ zvislý plniaci systém je vďaka možnosti individuálneho prispôbenia použiteľný pre každý priestor a dispozíciu. Niekoľko príkladov:

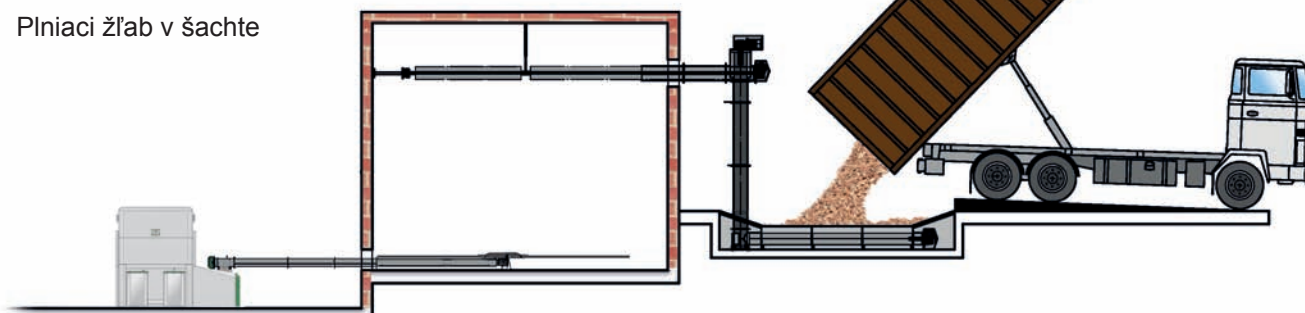


Sklad paliva sa nachádza nad kotolňou



Sklad paliva sa nachádza vedľa kotolne

Plniaci žľab v šachte



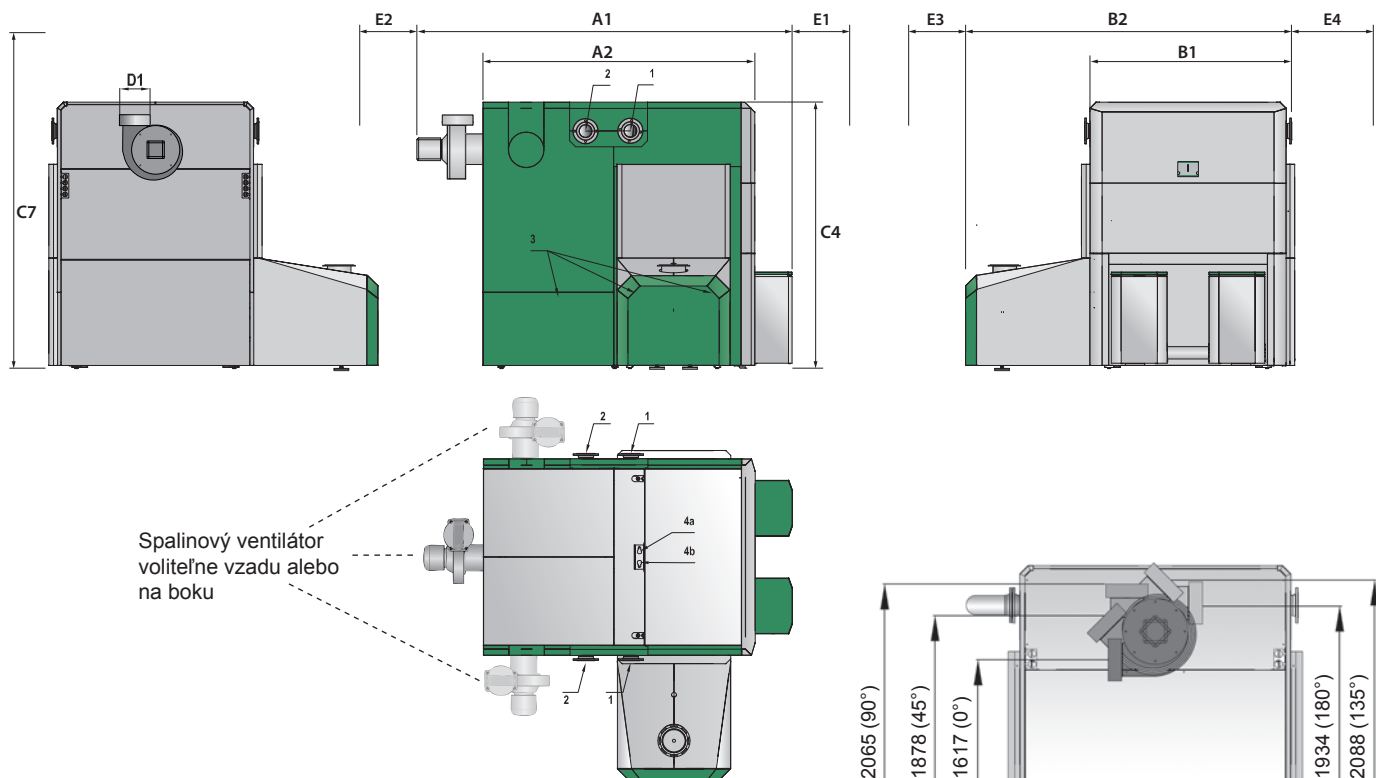
Dvojitý zvislý plniaci systém

Pri dvojitom zariadení sú použité 2 zvislé závitové dopravníky a dvojitý násypný žľab. V násypnom žľabe sa nachádzajú 2 paralelne uložené závitové dopravníky, ktoré vedú priamo k zvislým závitovým dopravníkom. Takto sa dosiahne dopravný výkon až do 120 m³/h. Podľa dispozície ponúka HERZ individuálne riešenia a flexibilné varianty umiestnenia.



Rozmery & technické údaje firematic 349-499

firematic 349-499



firematic 349-499

Technické údaje		349	351	399	401	499
Rozsah výkonu pri drevnej štiepke (kW)		103,9-349	103,9-351	103,9-399	103,9-401	103,9-499
Rozsah výkonu pri peletách (kW)		104,0-349	104,0-351	104,0-399	104,0-401	104,0-499
Rozmery (mm)						
A1	Dĺžka celková	3015	3015	3015	3015	3015
A2	Dĺžka opláštenia	2260	2260	2260	2260	2260
B1	Šírka	1610	1610	1610	1610	1610
B1*	Šírka pre vkladanie	1200	1200	1200	1200	1200
B2	Šírka - s plnením	2655	2655	2655	2655	2655
C4	Výška	2185	2185	2185	2185	2185
C5	Plnenie - horná hrana	850	850	850	850	850
C7	Minimálna výška priestoru	2800	2800	2800	2800	2800
D1	Dymovod - priemer	250	250	250	250	250
E1	Minimálny odstup vpredu	1000	1000	1000	1000	1000
E2	Minimálny odstup vzadu	700	700	700	700	700
E3	Minimálny odstup vľavo	500	500	500	500	500
E4	Minimálny odstup vpravo	900	900	900	900	900
Technické údaje						
Hmotnosť spaľovacieho modulu	kg	2010	2010	2010	2010	2010
Hmotnosť modulu výmenníka tepla	kg	1960	1960	1960	1960	1960
Hmotnosť celková (vrátane plnenia a opláštenia)	kg	4393	4393	4393	4393	4393
Stupeň účinnosti spaľovania η_F	%	>94	>94	>94	>94	>93
Max. dovolený prevádzkový tlak	bar	5,0	5,0	5,0	5,0	5,0
Max. dovolená prevádzková teplota	°C	95	95	95	95	95
Obsah vody	l	1130	1130	1130	1130	1130
Hmotnostný tok spalín - menovitý výkon - drewná štiepka (pelety)	kg/s	0,20 (0,214)	0,20 (0,214)	0,20 (0,214)	0,20 (0,214)	0,28 (0,275)
Hmotnostný tok spalín - čiastočný výkon - drewná štiepka (pelety)	kg/s	0,067 (0,068)	0,067 (0,068)	0,067 (0,068)	0,067 (0,068)	0,067 (0,068)

- 1...Prívod DN100, PN 6
 2...Spiatočka DN100, PN 6
 3...Napúšťanie/vypúšťanie 3/4" IG
 4a...Bezpečnostný výmenník tepla vstup
 4b...Bezpečnostný výmenník tepla výstup
 IG...vnútorný závit

VHODNÉ PALIVÁ:

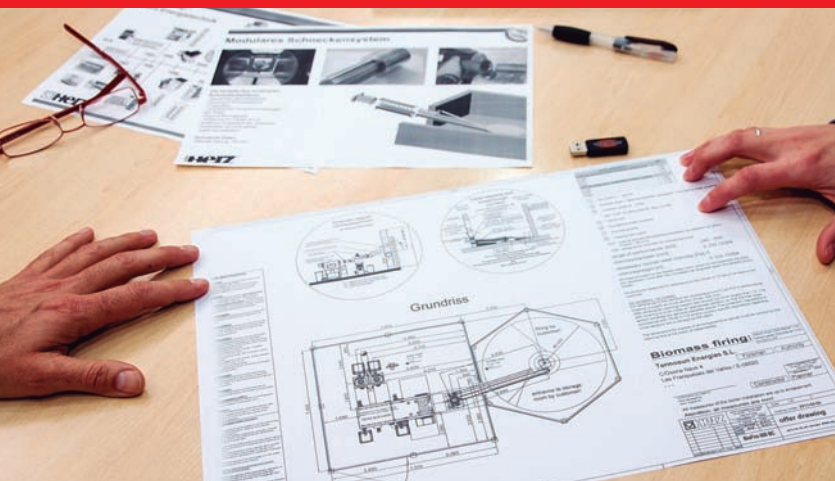
Drewná štiepka M40 (obsah vody max. 40%)

- EN ISO 17225-4: trieda kvality A1, A2, B1 a veľkosť častíc P16S, P31S
- EN 14961-4: trieda kvality A1, A2, B1a veľkosť častíc P16B, P31,5 alebo P45A
- ÖNORM M7133: G30-G50

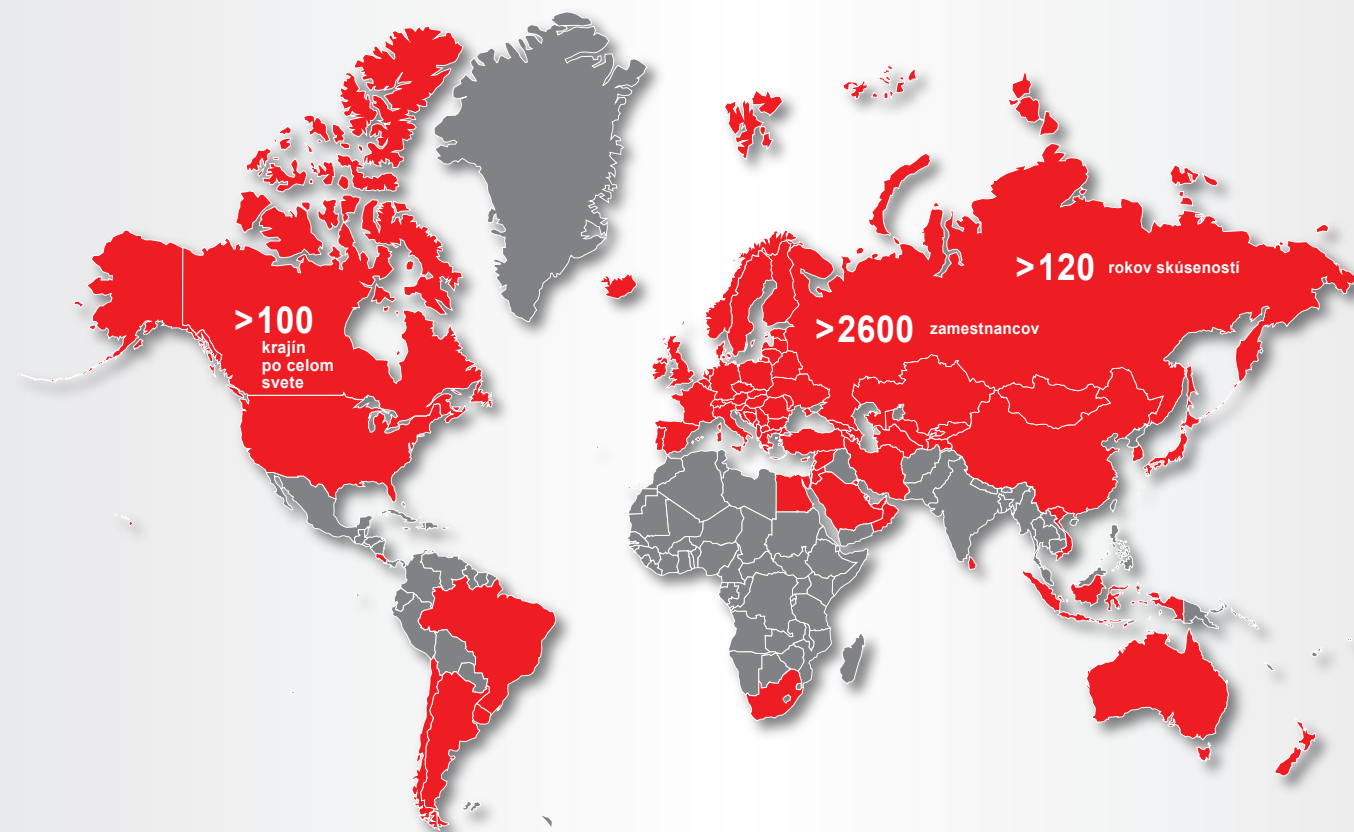
Drewné pelety

- EN ISO 17225-2: trieda kvality A1, A2
- EN 14961-2: trieda kvality A1, A2
- ENplus, ÖNORM M7135, DINplus alebo Swisspellet

HERZ orientovaný na zákazníka...



- Poradenstvo vo fáze prípravy projektu
- Návrh zariadenia & dopravy paliva podľa požiadaviek zákazníka a miestnych daností
- Celoplošný servis
- HERZ školenia:
 - pre prevádzkovateľov zariadení
 - pre projektantov a technické kancelárie
 - pre inštalátorov a montérov
 - ako aj priebežné školenia pre personál servisu



Omyly, technické zmeny ako aj tlačové chyby sú vyhradené! Stav údajov o našich produktoch nie je garantovaný. Uvedené varianty dopravy paliva sú závislé na systéme a je možné ich obdržať ako opcii. V prípade protirečenia medzi dokumentami: ohľadom rozsahu, dodávky platia údaje v aktuálnej ponuke. Všetky vyobrazenia predstavujú iba symbolické zobrazenia a slúžia iba pre ilustráciu našich produktov.

Váš partner:



HERZ Energietechnik GmbH
Herzstraße 1, 7423 Pinkafeld
Österreich/Austria
Tel.: +43(0)3357/42840-0
Fax: +43(0)3357/42840-190
Mail: office-energie@herz.eu
Internet: www.herz.eu

HERZ spol. s r. o.
Priemyselná 3131, 900 23 Bernolákovo
Slovenská republika
Tel.: +421 2 6241 1910
Fax: +421 2 6241 1825
Mail: info-sk@herz.eu
Internet: www.herz.eu



HERZ-kotly na biomasu dosahujú nižšie emisné hodnoty ako predpisujú najprísnejšie predpisy.

