

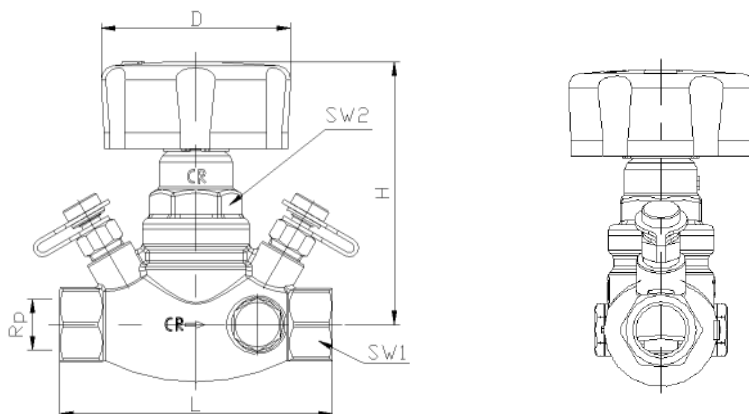
HERZ STRÖMAX GM-BS 4217

Technický podklad pre

4217 GM-BS

Vydanie 1008

Regulačný ventil priamy s meracími ventilami



Ventily sú vybavené dvoma vnútornými závitmi.
Všetky dimenzie ventilov majú namontované vedľa regulačnej vložky meracieho ventilu.

Vyhotovenie

Typ	DN	Rp	kvs *)	H	L	D	SW1	SW2
1 4217 30	15	1/2	2.16	97	100	70	27	18
1 4217 31	15	1/2	3.67	97	100	70	27	18
1 4217 32	20	3/4	6.30	97	100	70	32	18
1 4217 33	25	1	9.31	107	120	70	41	32
1 4217 34	32	1 1/4	16.80	112	140	70	50	32
1 4217 35	40	1 1/2	22.80	112	150	95	55	32
1 4217 36	50	2	33.00	136	165	95	70	42

Montážne rozmery v mm a objednávkové číslo

*) pozri tabuľku kvs na konci tohto dokumentu

Telo ventilu	mosadz odolná voči vyplavovaniu zinku
Horná časť	mosadz odolná voči vyplavovaniu zinku
Ružové koliesko	plastové, zelenej farby, úlisový ukazovateľ stupňa a prednastavenia v okienku ružového ovládača
Závit	ISO 7-1, Rp
Tesnenie, horná časť	O-kružok, EPDM
Tesnenie vretena	O-kružok, EPDM
Tesnenie sedla ventilu	O-kružok, EPDM
Tlak	PN 16
Teplota:	tmin +2°C (istá voda) tmax DN15 - DN32: 130°C, DN40, DN50: 110°C (istá voda) tmin -20°C (s nemrznúcou zmesou) tmax DN15 - DN32: 120°C, DN40, DN50: 110°C (s nemrznúcou zmesou)

Technické parametre:

Na hydraulické vyregulovanie vykurovacích a chladiacích sústav a pre rozvody pitnej vody.
Určený je pre neagresívne tekutiny v domácnostiach, obchodoch a priemysle.

Použitie

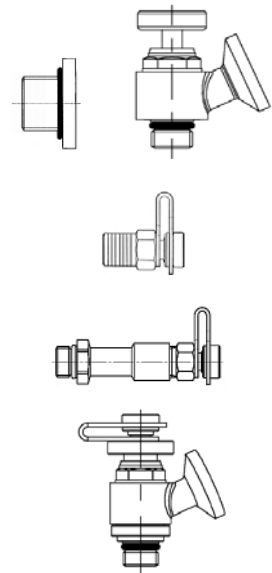
Použitý tesniaci materiál je výhradne bez obsahu pavku.
Médium prúdiace ventilom nesmie obsahovať žiadne prísady na báze minerálnych olejov.

V systémoch vykurovania a chladenia sa požaduje upravená voda.
Kvalita vody musí zodpovedať ustanoveniam normy ÖNORM H 5195, resp. smernici VDI 2035.

Vyhradzujeme si právo na zmeny dané
technickým pokrokom

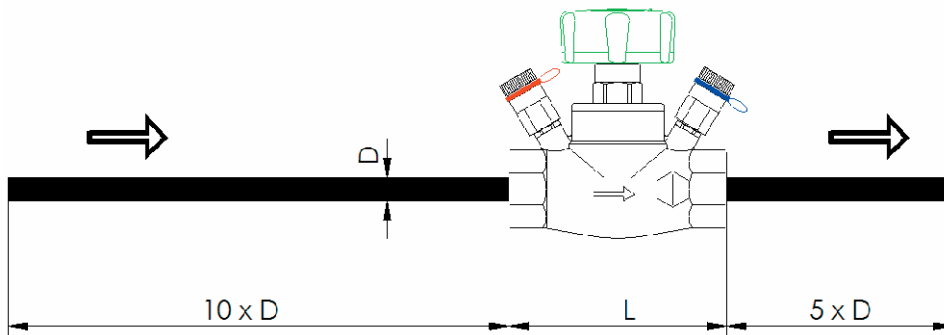
- 0273** Závrtová zátka s tesnením O-krúžkom a vnútorným šes hranom
0276 Vypúšťač ventil s rukoväťou a otočným prípojom na hadicu
- 1 **284** 01/02 Ventil na rýchle meranie, modrý(spiato)ka/ červený(prívod)
 2 **284** 01/02 Ventil na rýchle meranie, modrý(spiato)ka/ červený(prívod), pre pitnú vodu
- 1 **284** 11/12 Ventil na rýchle meranie, modrý(spiato)ka/ červený(prívod)
 dlhé vyhotovenie pre hrúbku izolácie do 40 mm
- 0284** Merací ventil s vypúšťaním, modrý(spiato)ka/ červený(prívod)

Príslušenstvo



Pre dosiahnutie korektných hodnôt pri meraní je nutné dodržať min. požadované rovné úseky potrubia pred a za ventilom.
 Pred ventilom je min. požadovaný rovný úsek rovný 10-násobku priemeru potrubia, za ventilom je min. požadovaný rovný úsek rovný 5-násobku priemeru potrubia.

Meranie



- 4117 MW STRÖMAX šikmý regulačný ventil pre pitnú vodu, DN 15 - DN 50
 4217 GM STRÖMAX priamy regulačný ventil pre vykurovanie a chladenie, DN 15 - DN 80
 4215 AG STRÖMAX priamy uzatvárací ventil pre vykurovanie a chladenie, DN 15 - DN 80
 4218 GMF STRÖMAX priamy regulačný ventil pre vykurovanie a chladenie, teleso ventilu zo sivej liatiny, prírubové vyhotovenie s mosadznou hornou časťou, DN 25 - DN 80
 4218 GF STRÖMAX priamy regulačný ventil pre vykurovanie a chladenie, teleso a horná časť zo sivej liatiny, prírubové vyhotovenie, DN 50 - DN 300
 4219 Uzatváracia a regulačná klapka, teleso zo sivej liatiny, DN 50 - DN 300
 4010 Termostatický regulačný ventil pre cirkulačné potrubie teplej pitnej vody, DN15-20
 4011 Termostat pre cirkulačné potrubie teplej pitnej vody s ochranou proti legionelám, DN15-20
 4216 MS STRÖMAX, priamy regulačný ventil, DN15 - DN20
 4007 Regulátor tlakovej diferencie, DN 15 - DN 50
 4037 HERZ Trojcestný zmiešavací a rozdeľovací ventil, DN 15 - DN 50
 4000 HERZ meracia clona s dvomi meracími ventilkami, DN 15 - DN 50
 4017 FODRV STRÖMAX, šikmý regulačný ventil s meracou clonou, DN 15 - DN 50
 4216 STRÖMAX priamy regulačný ventil so spájkovou prípojkou, DN 15 - DN 20

Ďalšie vyhotovenia

Nestúpajúce vreteno ventilu umiestnené kolmo na os ventilu zabezpečuje optimálny prístup a optimálne ovládanie ventilu v každej montážnej polohe.

Montážna poloha

Aktuálne prednastavenie škrtiacej kuželky je dobre viditeľné v okienku číslicového ukazovateľa a ručného kolieska. Požadovanú hodnotu prednastavenia je možné nastaviť a zaistiť jednoducho pomocou skrytého prednastavovacieho vretena nachádzajúceho sa vo vnútri ventilu. Prednastavený ventil možno kedykoľvek uzatvoriť, resp. možno ho nastaviť do akejkoľvek polohy nižšej, ako je hodnota zafixovaného prednastavenia. Prednastavovacie vreteno je skryté pod skrutkou upevňujúcou ručnú koliesku, a tým je zároveň chránené proti neoprávneným zásahom.

Prednastavenie

Zabezpečenie prednastavenia

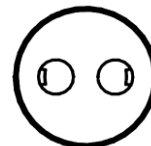
Plomba na zabezpečenie prednastavenia (1 6517 04) sa nasadzuje na skrutku upevňujúcu ručné koliesko, a tým bráni neoprávnenej zmene prednastavenia. Pri manipulácii so skrutkou ručného kolieska sa plomba poruší a nie je ju možné znovu namontovať. Tým je možné vizuálne identifikovať manipuláciu s ventilom.

Identifikátor prednastavenia

Identifikátor prednastavenia (1 6517 05) je upevnený vo forme prívesku na ventile alebo potrubí. Nastavenie príslušného ventilu je vyznačené odstrihnutím alebo odlomením zúbka pri číslici označujúcej plný alebo čiastočný stupeň. Tým je umožnená kontrola alebo obnovenie pôvodného prednastavenia pri nastavovaní systému po servise bez nutnosti používania dokumentácie k ventilu.

Dvojité tesnenie O krúžkom na hlavnom vretenne, ako aj na vretenne na prednastavenie zabezpečuje celkové a trvalé utesnenie a beh chodu ventilu. Tesnenia boli schválené pre max. prevádzkovú teplotu 130 °C.

Ďalšie, trvalo elastické tesnenie odolné proti teplotám a odolné proti korózii, zaručuje manipuláciu pri nízkej sile potrebnej na zatvorenie a bolo schválené pre maximálnu prevádzkovú teplotu 130°C.



Tesnenie vretena

Tesnenie sedla



Nastavenie a zafixovanie

Regulačné ventily STRÖMAX-GMW sa dodávajú v otvorenom stave, nastavené v maximálnej otvorenej polohe ventilu. Mechanizmus ručného kolieska je nastavený tak, že v okienku ručného ovládača je pri zatvorenom stave zobrazený číselný údaj rovný 0.0.

Postup pri prednastavovaní

1. Požadovaný stupeň prednastavenia sa určí pod a výpočtu.
2. Vyskrutkujte upevňovaciu skrutku ručného kolieska, pričom nedemontujte ručné koliesko z ventilu.
3. Nastavte požadovaný stupeň prednastavenia na ventile otáčaním ručného kolieska.
4. Znovu namontujte zaskrutkovanú upevňovaciu skrutku ručného kolieska.
5. Zabezpečte prednastavenie plombou.
6. Vyznačte nastavený stupeň na identifikátore prednastavenia a zavesťte ho na ventil.

Body 5 a 6 nemajú žiadny vplyv na funkčnosť, ale odporúčame ich. V prípade použitia nastavenia pomocou meracieho prístroja musíte použiť nastavovacie diagramy spoločnosti HERZ. Prietok môžete nastaviť na ventile STRÖMAX-GMW bez špecifikácie prednastavenia len pri použití vhodného meracieho prístroja. Pri používaní meracieho prístroja dodržiavajte pokyny z návodu na jeho použitie.

Prednastavenie

Výrobné nastavenie

Výrobné nastavenie digitálneho ventilu zodpovedá pri hodnote 0.0 zatvorenému ventilu. V prípade úplnej demontáže ručného kolieska (rukoväť, koliesko, základová doska) z ventilu alebo pri výmene poškodeného dielca postupujte na zaistenie korektného zobrazenia na digitálnom ventile nasledujúcim spôsobom:

1. Nasaďte celé ručné koliesko do pôvodnej polohy a zasúvajte ho do ventilu až po šesť hran na tele ventilu, až kým nezapadne do prevodu vretena.
2. Zatvorte ventil v smere hodinových ručičiek.
3. Ak je v zatvorenej polohe na displeji zobrazená hodnota 0.0, je poloha ručného kolieska správna a môžete ho zaistiť poistnou skrutkou. Ak je zobrazená iná hodnota, demontujte celé ručné koliesko.
4. Otáčajte základnú dosku a rotačnú rukoväť, kým sa na displeji nezobrazí hodnota 0.0 a potom vráťte celé ručné koliesko do polohy bez toho, aby ste pretočili vreteno.
5. Dotiahnite poistnú skrutku ručného kolieska.

Potom môžete nastaviť ventil do požadovanej polohy.

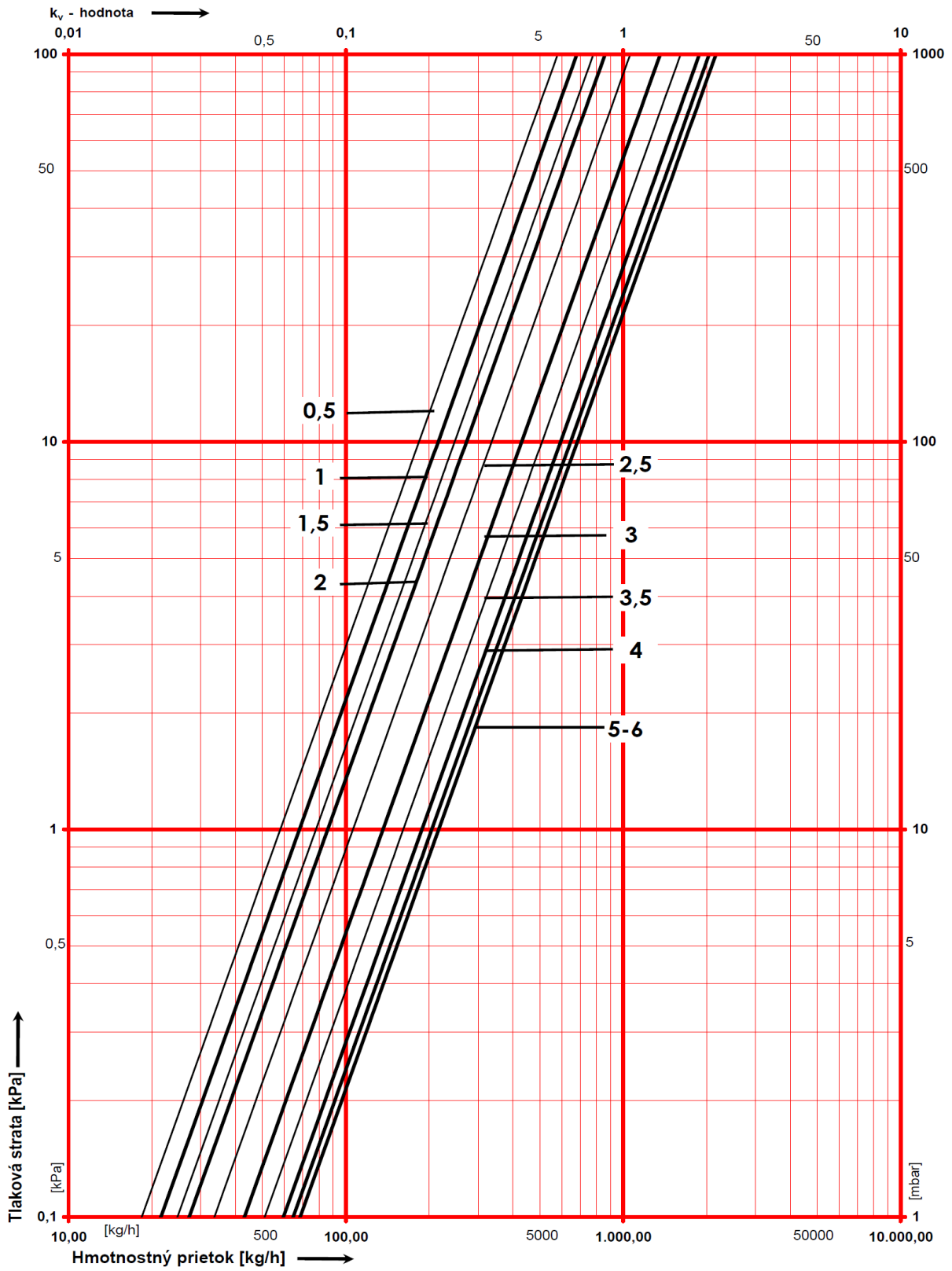
Digitálny displej

HERZ - Nomogram

HERZ STRÖMAX GM-BS

Obj. č. 1 4217 30

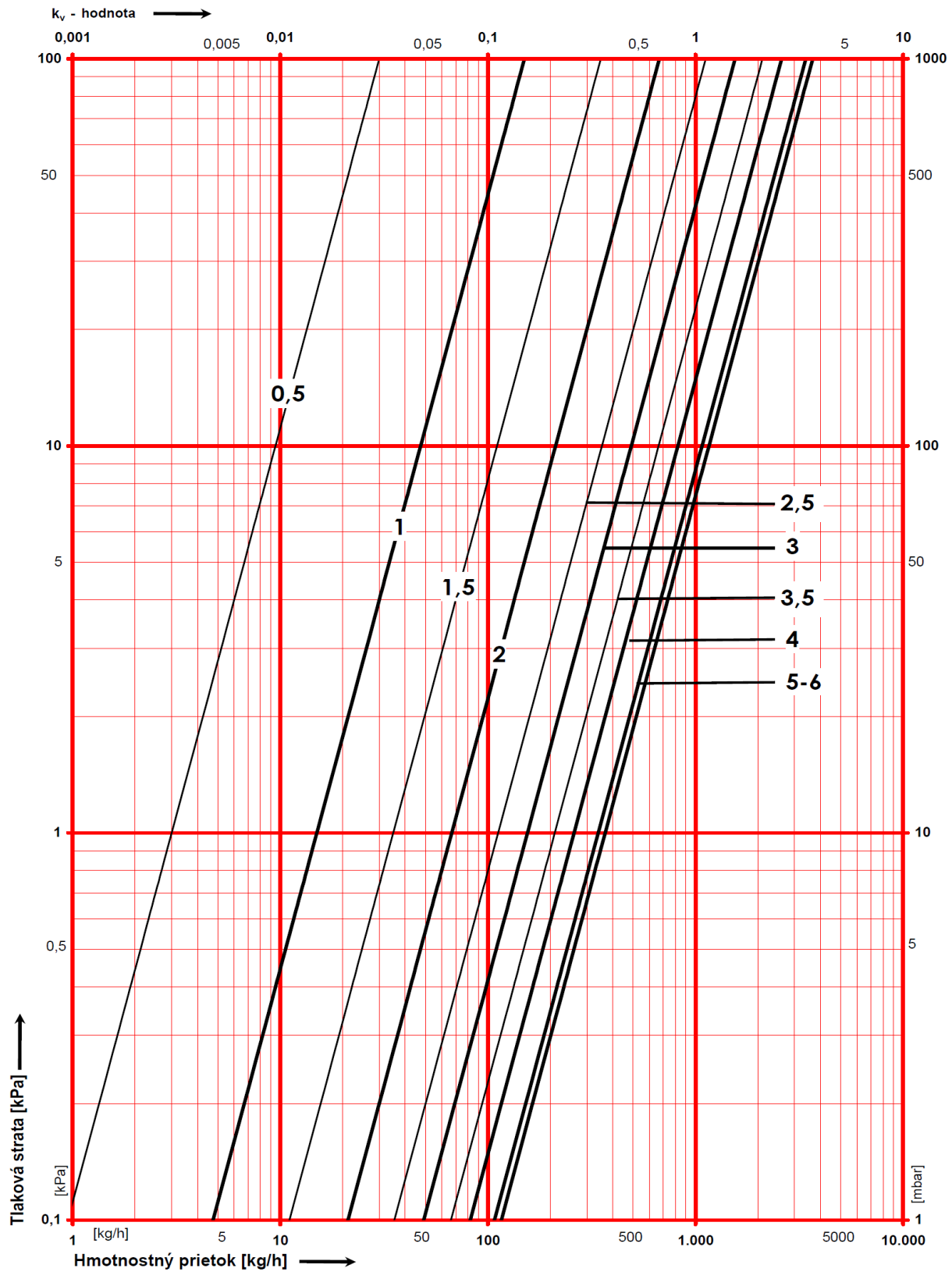
DN 15 LF



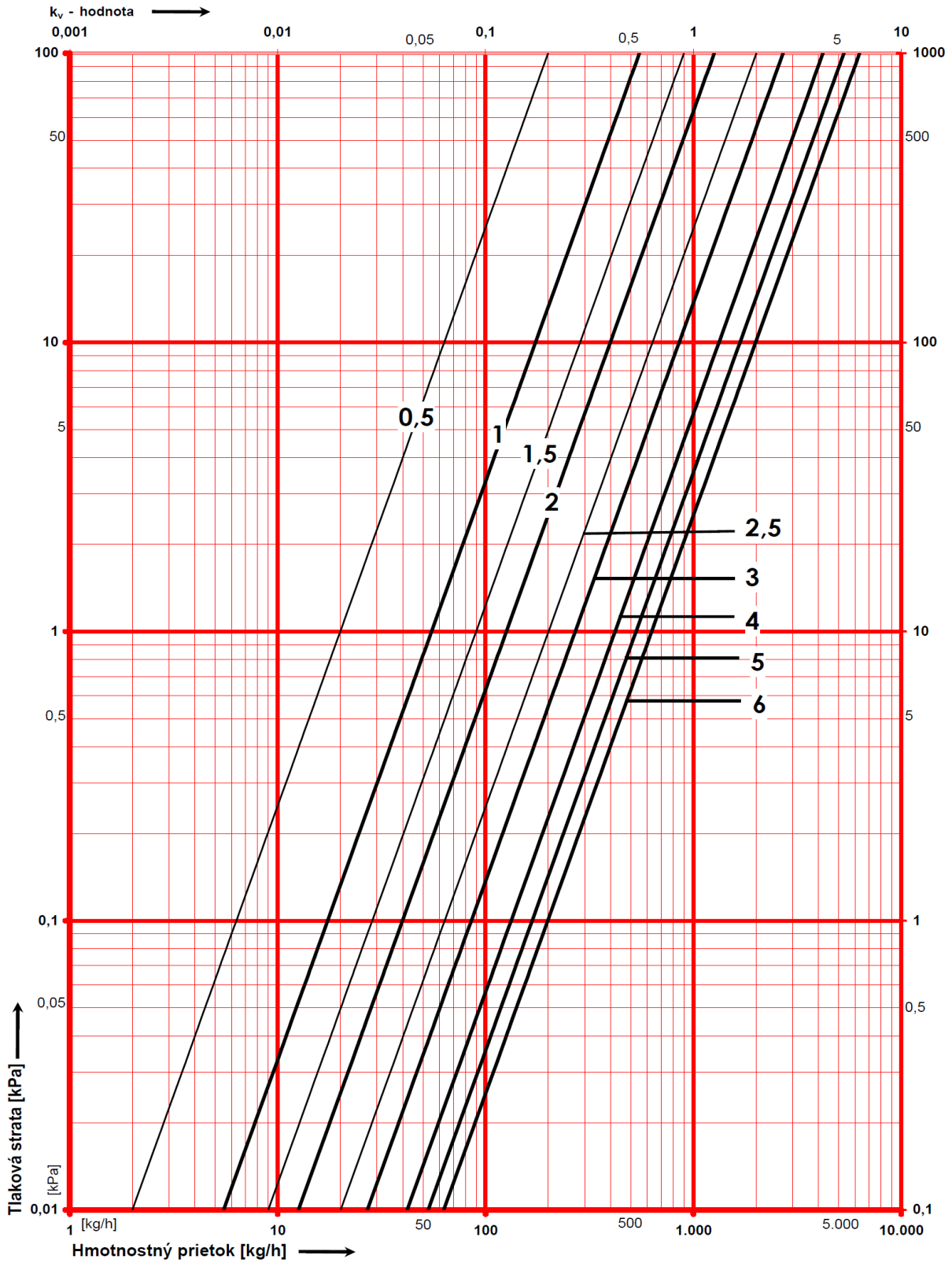
Vyhradujeme si právo na zmeny dané technickým pokrokom

HERZ spol. s r.o., Šustekova 16, P.O.BOX 8, 850 05 Bratislava 55
Tel.: 02/6241 1909, 6241 1910, 6241 1914 • Fax: 02/6241 1825
GSM: 0907799 550 • www.herz-sk.sk • e-mail:office@herz-sk.sk

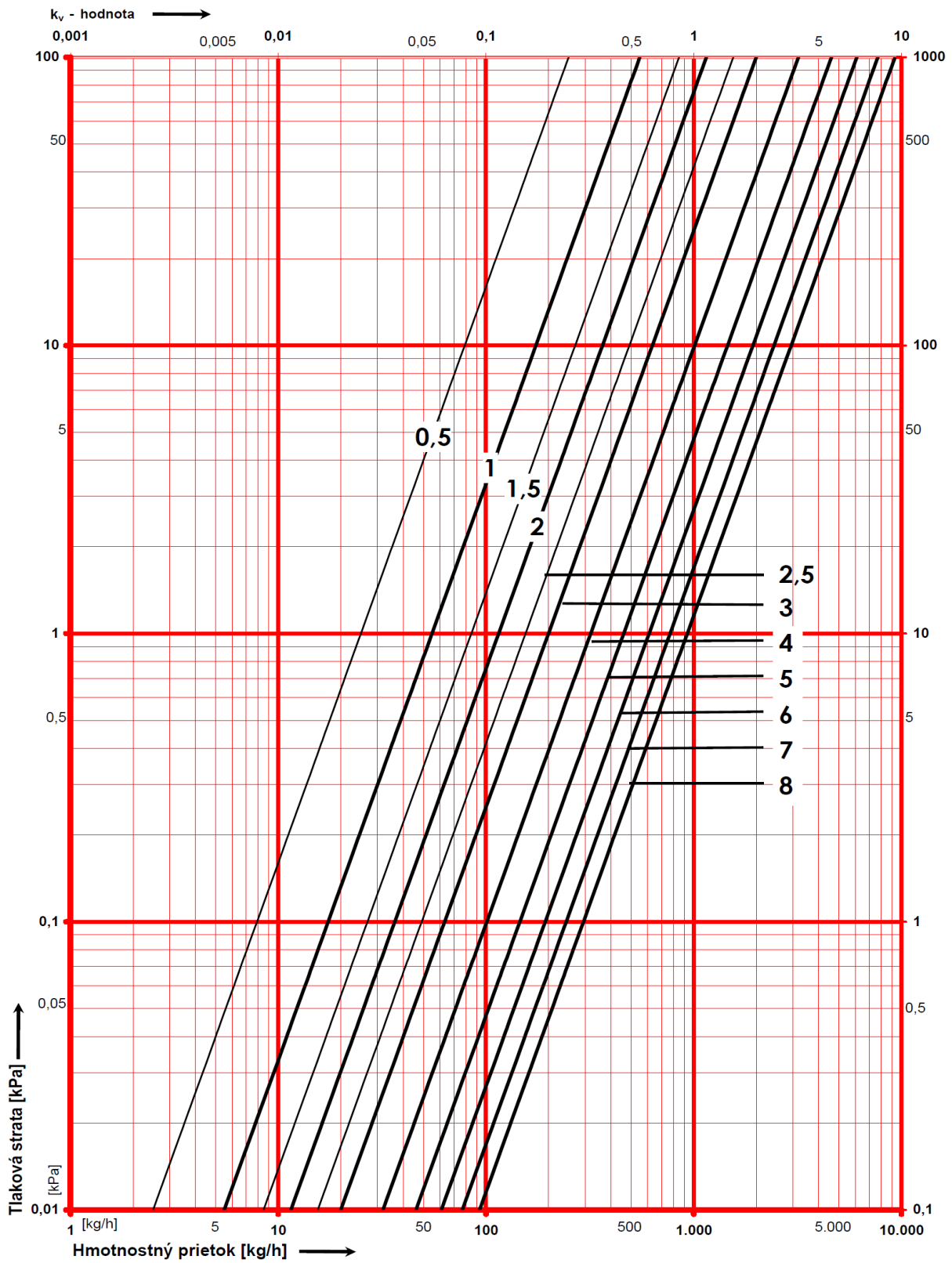




Vyhradujeme si právo na zmeny dané
technickým pokrokom



Vyhradujeme si právo na zmeny dané technickým pokrokom



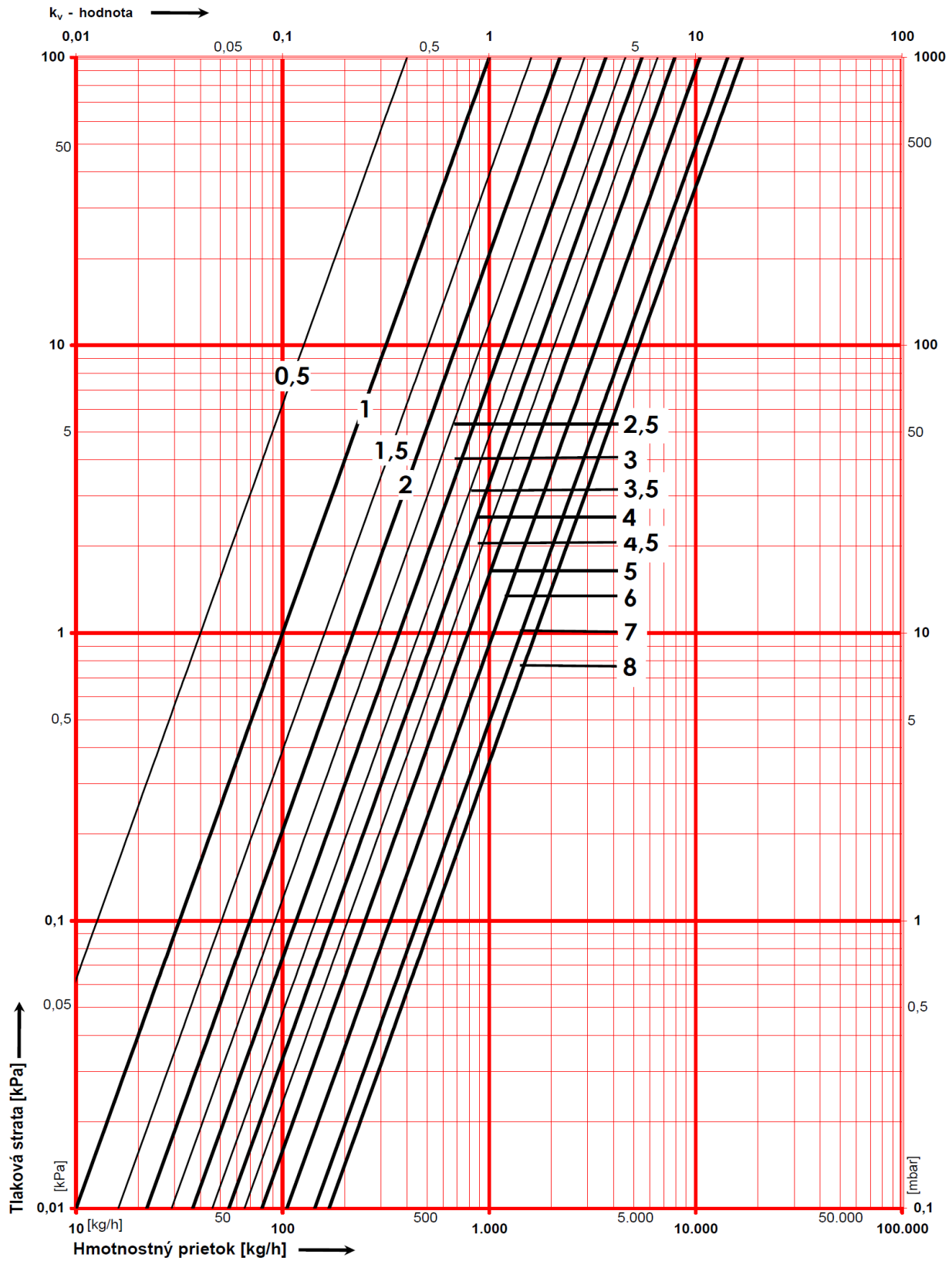
Vyhradujeme si právo na zmeny dané technickým pokrokom

HERZ - Nomogram

HERZ STRÖMAX GM-BS

Obj. č. 1 4217 34

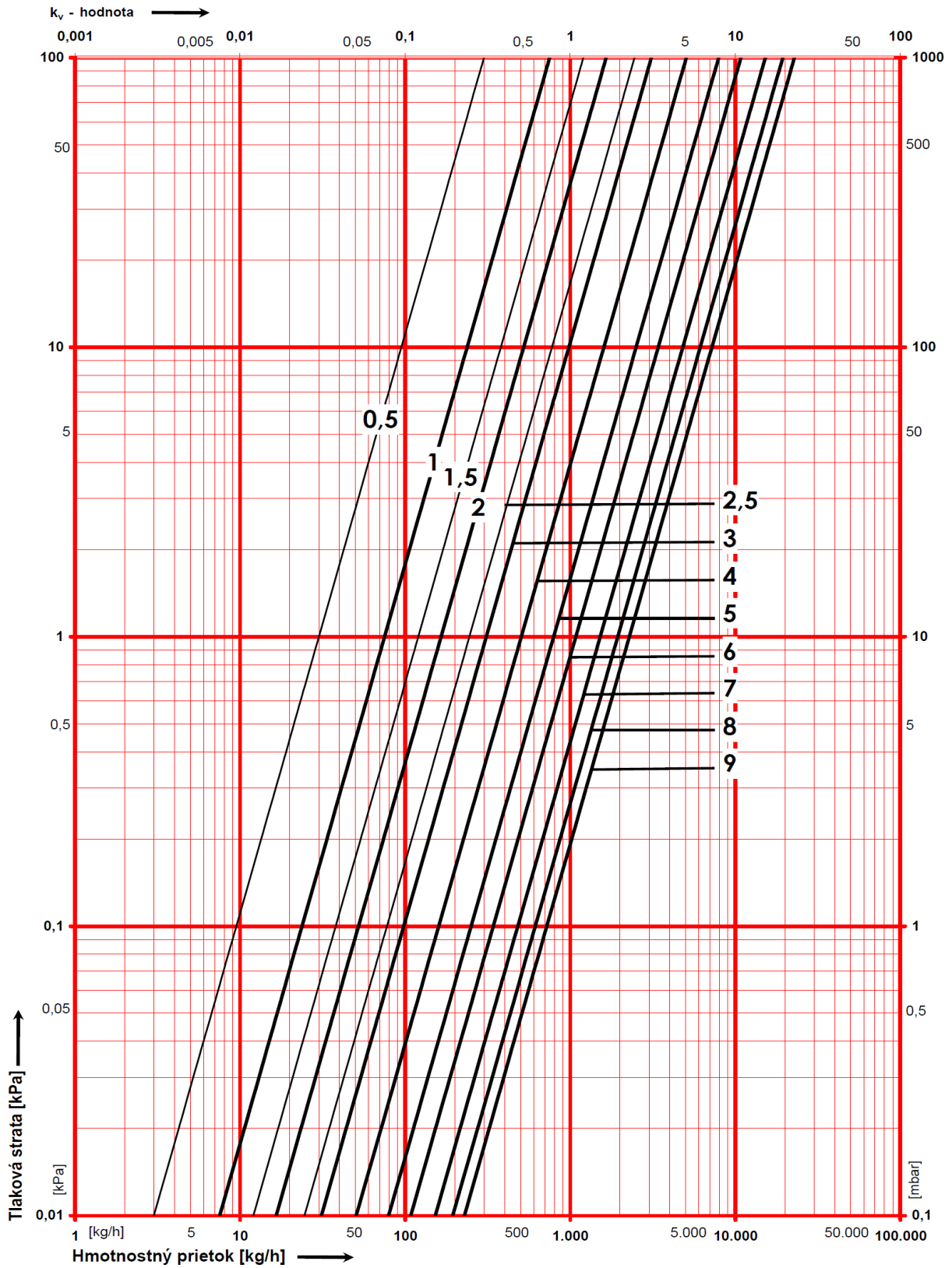
DN 32



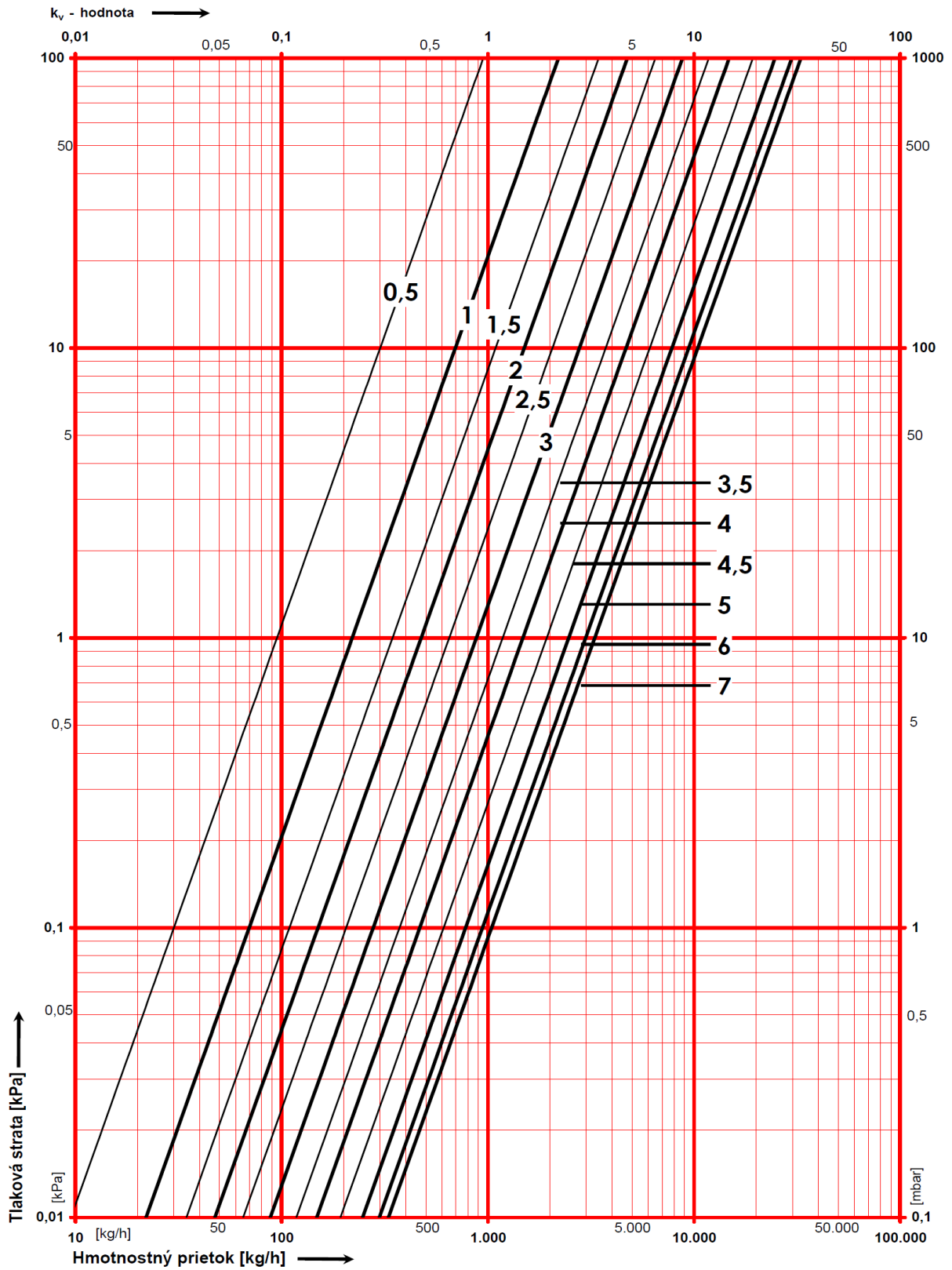
Vyhradujeme si právo na zmeny dané technickým pokrokom

HERZ spol. s r.o., Šustekova 16, P.O.BOX 8, 850 05 Bratislava 55
Tel.: 02/6241 1909, 6241 1910, 6241 1914 • Fax: 02/6241 1825
GSM: 0907/799 550 • www.herz-sk.sk • e-mail:office@herz-sk.sk





Vyhradujeme si právo na zmeny dané technickým pokrokom



HERZ STRÖMAX GM-BS

DN	15	15 LF	20	25	32	40	50
kvs	3,67	1	6,8	10	20,67	28,09	41,38
Stupeň prednastavenia	kv	kv	kv	kv	kv	kv	kv
0,1	0,03	0,50	0,06	0,01	0,04	0,03	0,20
0,2	0,03	0,52	0,06	0,07	0,04	0,03	0,20
0,3	0,03	0,54	0,06	0,13	0,16	0,12	0,45
0,4	0,03	0,56	0,13	0,19	0,28	0,21	0,70
0,5	0,03	0,58	0,20	0,25	0,40	0,30	0,95
0,6	0,03	0,60	0,27	0,31	0,52	0,39	1,20
0,7	0,03	0,62	0,34	0,37	0,64	0,48	1,45
0,8	0,07	0,64	0,41	0,43	0,76	0,57	1,70
0,9	0,11	0,66	0,48	0,49	0,88	0,66	1,95
1,0	0,15	0,68	0,55	0,55	1,00	0,75	2,20
1,1	0,19	0,70	0,62	0,61	1,12	0,84	2,45
1,2	0,23	0,72	0,69	0,67	1,24	0,93	2,70
1,3	0,27	0,74	0,76	0,73	1,36	1,02	2,95
1,4	0,31	0,76	0,83	0,79	1,48	1,11	3,20
1,5	0,35	0,78	0,90	0,85	1,60	1,20	3,45
1,6	0,39	0,80	0,97	0,91	1,72	1,29	3,70
1,7	0,43	0,82	1,04	0,97	1,84	1,38	3,95
1,8	0,47	0,84	1,11	1,03	1,96	1,47	4,20
1,9	0,51	0,86	1,18	1,09	2,08	1,56	4,45
2,0	0,67	0,86	1,26	1,15	2,20	1,65	4,75
2,1	0,76	0,90	1,41	1,23	2,34	1,81	5,10
2,2	0,85	0,94	1,56	1,31	2,48	1,97	5,45
2,3	0,94	0,98	1,71	1,39	2,62	2,13	5,80
2,4	1,03	1,02	1,86	1,47	2,76	2,29	6,15
2,5	1,12	1,06	2,01	1,55	2,90	2,45	6,50
2,6	1,21	1,10	2,16	1,63	3,04	2,61	6,85
2,7	1,30	1,14	2,31	1,71	3,18	2,77	7,20
2,8	1,39	1,18	2,46	1,79	3,32	2,93	7,55
2,9	1,48	1,22	2,61	1,87	3,46	3,09	7,90
3,0	1,55	1,36	2,70	2,00	3,67	3,10	8,80
3,1	1,66	1,41	2,85	2,12	3,85	3,30	9,40
3,2	1,77	1,46	3,00	2,24	4,03	3,50	10,00
3,3	1,88	1,51	3,15	2,36	4,21	3,70	10,60
3,4	1,99	1,56	3,30	2,48	4,39	3,90	11,20
3,5	2,10	1,61	3,45	2,60	4,57	4,10	11,80
3,6	2,21	1,66	3,60	2,72	4,75	4,30	12,40
3,7	2,32	1,71	3,75	2,84	4,93	4,50	13,00
3,8	2,43	1,76	3,90	2,96	5,11	4,70	13,60
3,9	2,54	1,81	4,05	3,08	5,29	4,90	14,20
4,0	2,60	1,88	4,20	3,19	5,49	5,05	14,80

vynraozujeme si pravo na zmeny dané technickým pokrokom

HERZ STRÖMAX GM-BS

DN	15	15 LF	20	25	32	40	50
kvs	3,67	1	6,8	10	20,67	28,09	41,38
Stupeň prednastavenia	kv	kv	kv	kv	kv	kv	kv
4,1	2,68	1,89	4,31	3,34	5,70	5,30	15,70
4,2	2,76	1,90	4,42	3,49	5,91	5,55	16,60
4,3	2,84	1,91	4,53	3,64	6,12	5,80	17,50
4,4	2,92	1,92	4,64	3,79	6,33	6,05	18,40
4,5	3,00	1,93	4,75	3,94	6,54	6,30	19,30
4,6	3,08	1,94	4,86	4,09	6,75	6,55	20,20
4,7	3,16	1,95	4,97	4,24	6,96	6,80	21,10
4,8	3,24	1,96	5,08	4,39	7,17	7,05	22,00
4,9	3,32	1,97	5,19	4,54	7,38	7,30	22,90
5,0	3,40	2,04	5,30	4,60	7,93	7,93	24,69
5,1	3,42	2,05	5,40	4,75	8,19	8,20	25,10
5,2	3,44	2,06	5,50	4,90	8,45	8,47	25,51
5,3	3,46	2,07	5,60	5,05	8,71	8,74	25,92
5,4	3,48	2,08	5,70	5,20	8,97	9,01	26,33
5,5	3,50	2,09	5,80	5,35	9,23	9,28	26,74
5,6	3,52	2,10	5,90	5,50	9,49	9,55	27,15
5,7	3,54	2,11	6,00	5,65	9,75	9,82	27,56
5,8	3,56	2,12	6,10	5,80	10,01	10,09	27,97
5,9	3,58	2,13	6,20	5,95	10,27	10,36	28,38
6,0	3,67	2,16	6,30	6,10	10,50	10,80	29,80
6,1				6,26	10,88	11,24	30,10
6,2				6,42	11,26	11,68	30,40
6,3				6,58	11,64	12,12	30,70
6,4				6,74	12,02	12,56	31,00
6,5				6,90	12,40	13,00	31,30
6,6				7,06	12,78	13,44	31,60
6,7				7,22	13,16	13,88	31,90
6,8				7,38	13,54	14,32	32,20
6,9				7,54	13,92	14,76	32,50
7,0				7,70	14,30	15,20	33,00

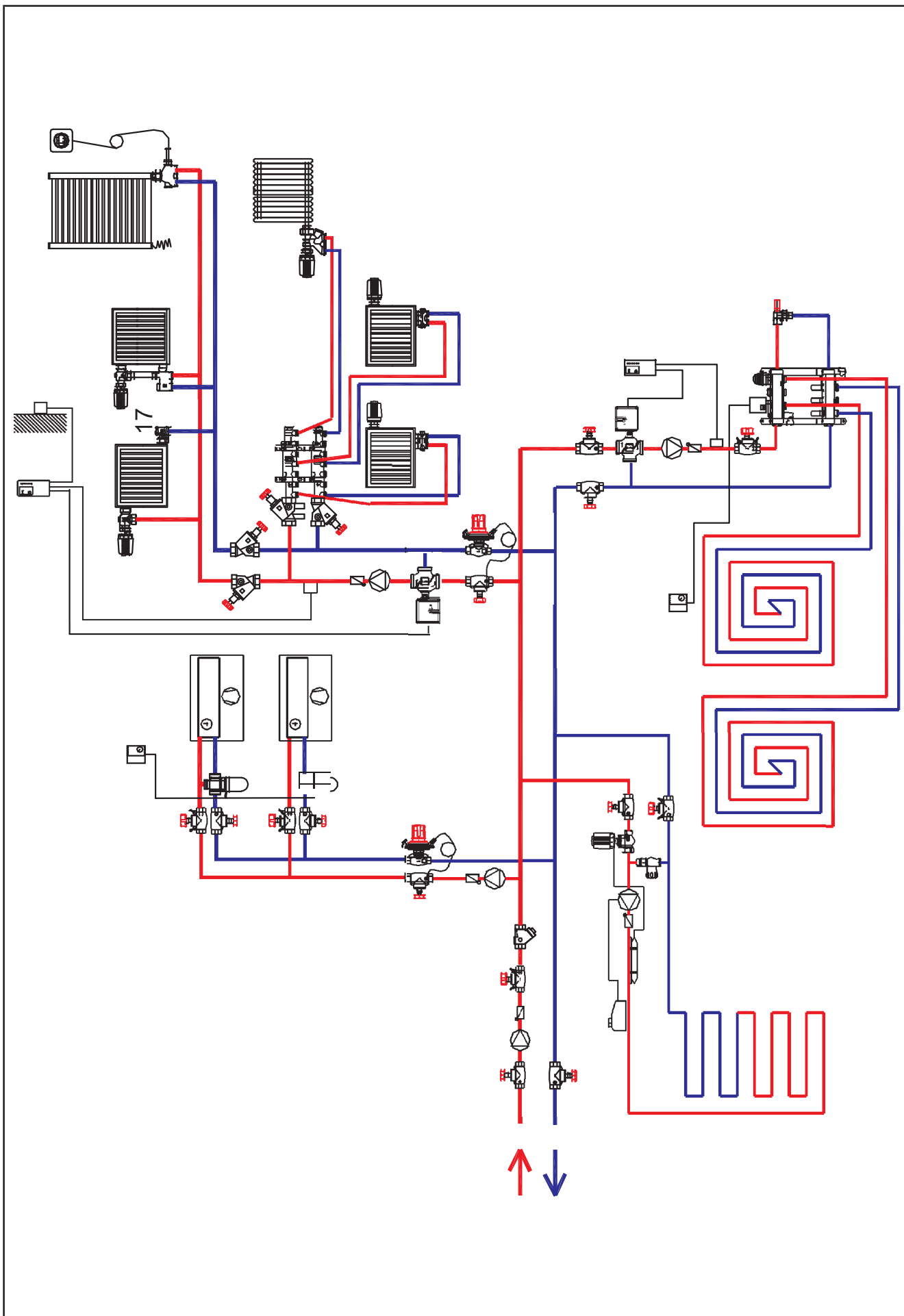
Vyhradujeme si právo na zmeny dané technickým pokrokom

HERZ STRÖMAX GM-BS

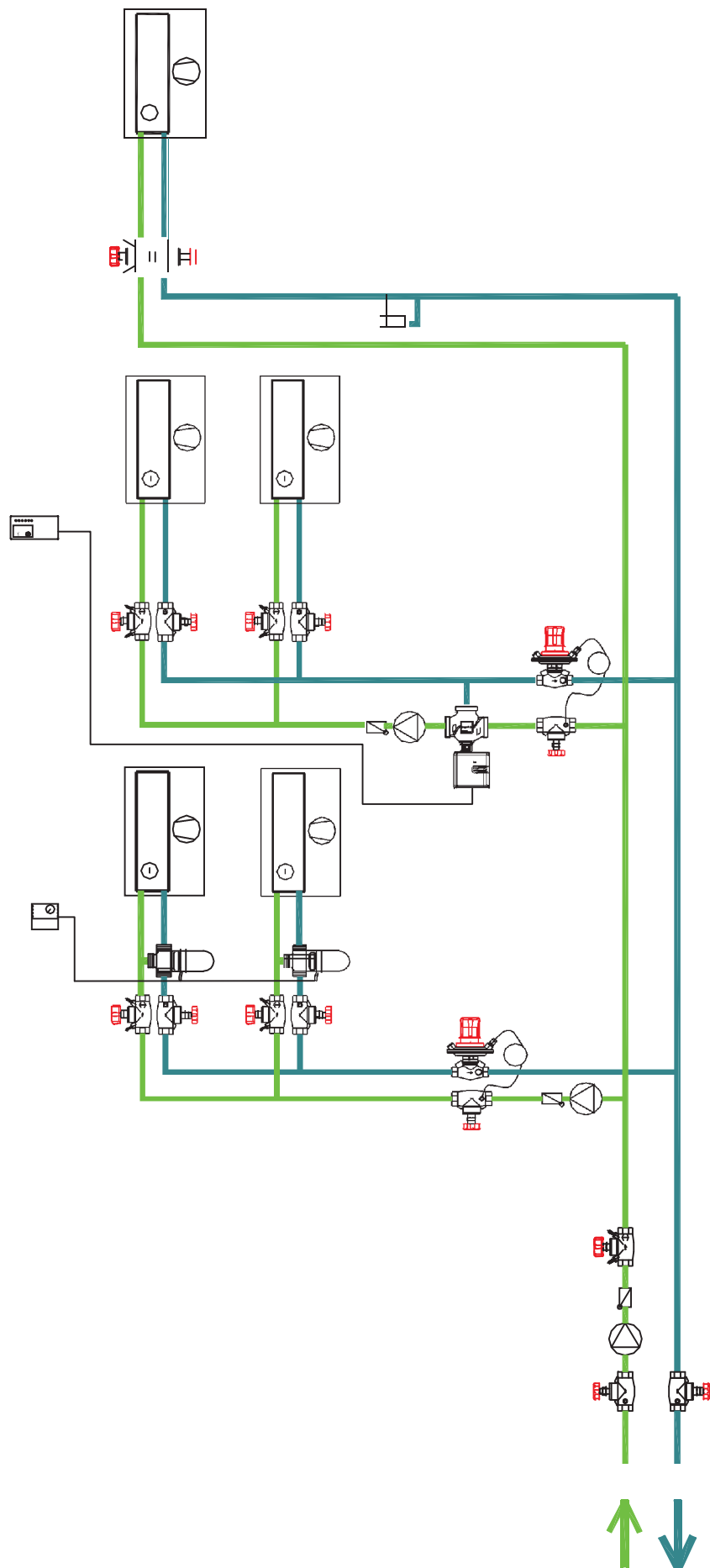
DN	15	15 LF	20	25	32	40	50
kvs	3,67	1	6,8	10	20,67	28,09	41,38
Stupeň prednastavenia	kv	kv	kv	kv	kv	kv	kv
7,1				7,86	14,45	15,62	
7,2				8,02	14,60	16,04	
7,3				8,18	14,75	16,46	
7,4				8,34	14,90	16,88	
7,5				8,50	15,05	17,30	
7,6				8,66	15,20	17,72	
7,7				8,82	15,35	18,14	
7,8				8,98	15,50	18,56	
7,9				9,14	15,65	18,98	
8,0				9,31	16,80	19,40	
8,1						19,74	
8,2						20,08	
8,3						20,42	
8,4						20,76	
8,5						21,10	
8,6						21,44	
8,7						21,78	
8,8						22,12	
8,9						22,46	
9,0						22,80	

Vyhradzujeme si právo na zmeny dané technickým pokrokom

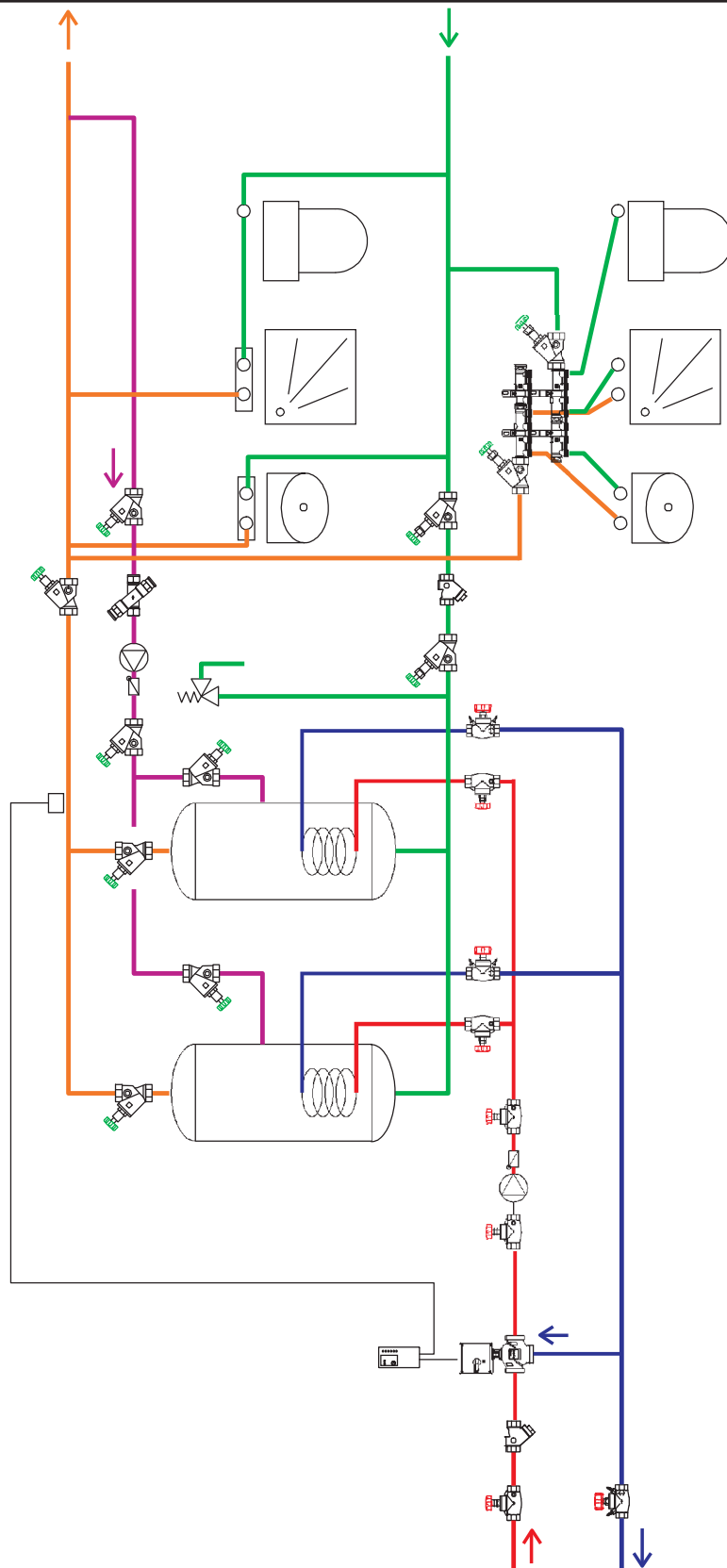
Použitie vo vykurovacích systémoch



Použitie v chladiacich systémoch



Použitie v systémoch pitnej vody



Všetky údaje uvedené v tejto brožúre zodpovedajú informáciám, ktoré boli k dispozícii v momente jej tlače a majú len informačný charakter. Vyhradujeme si právo na zmeny v záujme technického rozvoja. Použité obrázky sa považujú za názorné ukážky a opticky sa môžu odlišovať od reálnych výrobkov. Možné odchýlky vo farebných odtieňoch sú podmienené technikou tlače. Sú možné odchýlky výrobkov určených špeciálne pre isté krajiny. Vyhradujeme si právo na zmeny technických špecifikácií a funkcií. V prípade otázok sa, prosím, spojte s najbližšou pobočkou spoločnosti Herz.