

# Termostatické ventily a ventily do spiačky Herz „DE LUXE“

Technický podklad pre DE LUXE

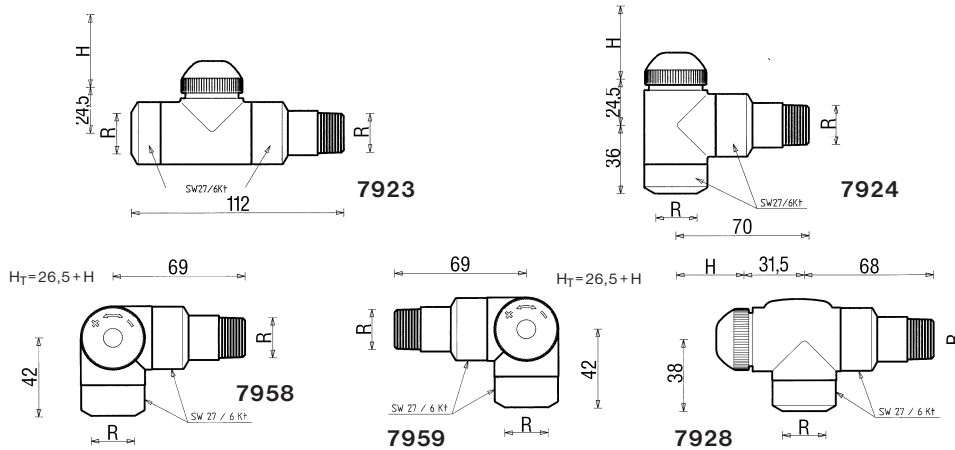
Vydanie 0104

Konštrukčný rad pozostáva z termostatických hlavíc HERZ, termostatických ventilov HERZ-TS-90 a spiačkových ventilov HERZ. Všetky komponenty majú hladkú jemnú povrchovú úpravu. Pre termostatické hlavice „DE LUXE“ je k dispozícii samostatný technický podklad.

Ventilový rad „DE LUXE“

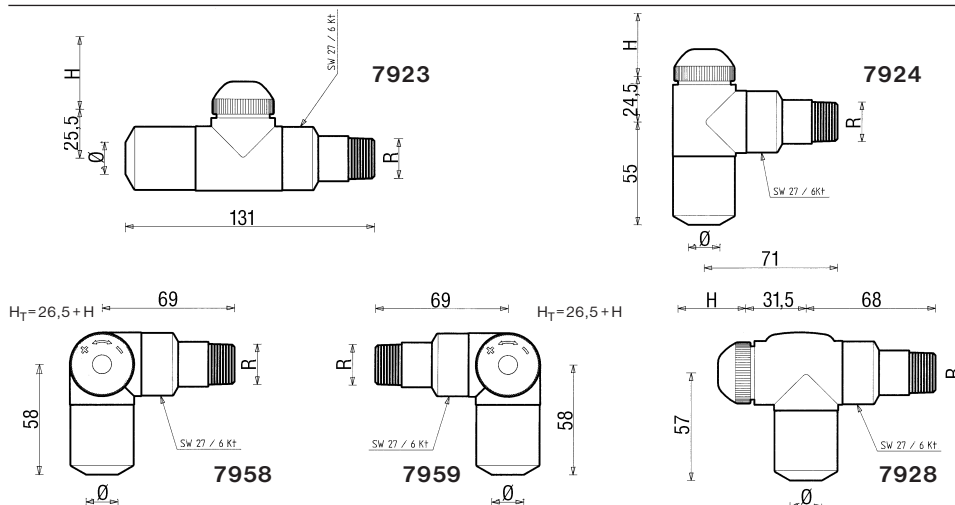
Termostatické ventily Univerzálne modely

H = konštrukčný rozmer termostatickej hlavice HERZ  
R = 1/2"

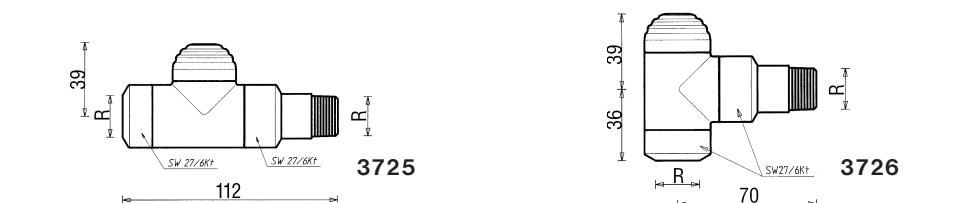


Termostatické ventily s prechodkou

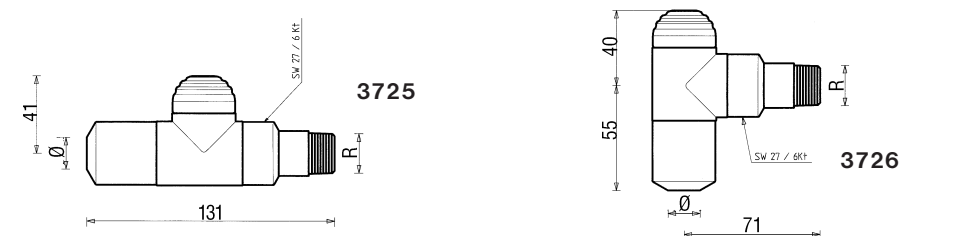
H = konštrukčný rozmer termostatickej hlavice HERZ



Spiačkové ventily Univerzálne modely



Spiačkové ventily s prechodkou



Prechodky



Zmeny v zmysle technického pokroku vyhradené

## Vyhotovenia

### Univerzálne modely

Prípojka na vykurovacie teleso, kónicky tesniaca, špeciálne hrdlo pre závitovú rúru a pripojenie prechodkou, R = 1/2", s krytkou. Prechodka **6292** pre priemery rúr 15 mm s krycou objímkou sa objednáva zvlášť.

### Modely s prechodkou

Prípojka na vykurovacie teleso, kónicky tesniaca, R = 1/2", rúrový prípoj s vonkajším závitom M 22 x 1,5, pre prechodku, s krytkou ako aj s krycou objímkou prechodky. Prechodka **6284** pre vonkajšie priemery rúr 10 - 16 mm sa objednáva zvlášť.

Termostatické ventily  
„DE LUXE“ HERZ-TS-90

Univerzálne modely					
Farby	Priamy	Rohový	Rohový špeciálny	Ventily vľavo od vykur. telesa	Ventily vpravo od vykur. telesa
chróm	1 7923 41	1 7924 41	1 7928 41	1 7958 41	1 7959 41
Aranja	1 7923 42	1 7924 42	1 7928 42	1 7958 42	1 7959 42
zlatý	1 7923 43	1 7924 43	1 7928 43	1 7958 43	1 7959 43
biely (RAL 9010)	1 7923 44	1 7924 44	1 7928 44	1 7958 44	1 7959 44
čierny matný	1 7923 49	1 7924 49	1 7928 49	1 7958 49	1 7959 49

Objednávacie čísla

Univerzálne modely					
Sanitárne farby	Priamy	Rohový	Rohový špeciálny	Ventily vľavo od vykur. telesa	Ventily vpravo od vykur. telesa
Pergamon	-	S 7924 01			
Ägäis	-	S 7924 02			
Manhattan	-	S 7924 03			
Plesnivec	-	S 7924 04			
Calypso	-	S 7924 05			
bahamská béžová	-	S 7924 06			
Greenwich	-	S 7924 07			
Jazmín	-	S 7924 08			
Prirodná	-	S 7924 09			
Námornicka modrá (RAL 5002)	-	S 7924 10			
ohnivočervená (RAL 3000)	-	S 7924 11			
rubínová červená (RAL 3003)	-	S 7924 12			
signálna modrá (RAL 5005)	-	S 7924 13			
zlatožltá (RAL 1004)	-	S 7924 14			
svetlá slonovinová (RAL 1015)	-	S 7924 15			
na objednávku					

Objednávacie čísla sanitárnych farieb

Modely s prechodkou					
Farby	Priamy	Rohový	Rohový špeciálny	Ventily vľavo od vykur. telesa	Ventily vpravo od vykur. telesa
chróm	1 7923 51	1 7924 51	1 7928 51	1 7958 51	1 7959 51
Aranja	1 7923 52	1 7924 52	1 7928 52	1 7958 52	1 7959 52
zlatý	1 7923 53	1 7924 53	1 7928 53	1 7958 53	1 7959 53
biely (RAL 9010)	1 7923 54	1 7924 54	1 7928 54	1 7958 54	1 7959 54
čierny matný	1 7923 59	1 7924 59	1 7928 59	1 7958 59	1 7959 59

Modely s prechodkou  
Objednávacie čísla

## Vyhotovenia

Modely s prechodkou						Objednávacie čísla sanitárnych farieb
Sanitárne farby	Priamy	Rohový	Rohový špeciálny	Ventily vľavo od vykur. telesa	Ventily vpravo od vykur. telesa	
Pergamon	-	S 7924 21				na objednávku
Ägäis	-	S 7924 22				
Manhattan	-	S 7924 23				
Plesnivec	-	S 7924 24				
Calypso	-	S 7924 25				
bahamská béžová	-	S 7924 26				
Greenwich	-	S 7924 27				
Jazmín	-	S 7924 28				
Prírodná	-	S 7924 29				
Námornicka modrá (RAL 5002)	-	S 7924 30				
ohnivočervená (RAL 3000)	-	S 7924 31				
rubínová červená (RAL 3003)	-	S 7924 32				
signálna modrá (RAL 5005)	-	S 7924 33				
zlatožltá (RAL 1004)	-	S 7924 34				
svetlá slonovinová (RAL 1015)	-	S 7924 35				

## Termostatické ventily „DE LUXE“ HERZ-TS-90

Prípojka na vykurovacie teleso, kónicky tesniaca, špeciálne hrdlo pre závitovú rúru a pripojenie prechodkou, R = 1/2", s krytkou. Prechodka 6292 pre priemery rúr 15 mm s krycou objímkou sa objednáva zvlášť.

Prípojka na vykurovacie teleso, kónicky tesniaca, R = 1/2", rúrový prípoj s vonkajším závitom M 22 x 1,5, pre prechodku, s krytkou ako aj s krycou objímkou prechodky. Prechodka 6284 pre vonkajšie priemery rúr 10 – 16 mm sa objednáva zvlášť.

Farby	Univerzálne modely		Modely s prechodkou	
	Priamy	Rohový	Priamy	Rohový
chróm	1 3725 41	1 3726 41	1 3725 51	1 3726 51
Aranja	1 3725 42	1 3726 42	1 3725 52	1 3726 52
zlatý	1 3725 43	1 3726 43	1 3725 53	1 3726 53
biely (RAL 9010)	1 3725 44	1 3726 44	1 3725 54	1 3726 54
čierny matný	1 3725 49	1 3726 49	1 3725 59	1 3726 59

Sanitárne farby	Univerzálne modely		Modely s prechodkou	
	Priamy	Rohový	Priamy	Rohový
Pergamon	-	S 3726 01	-	S 3726 21
Ägäis	-	S 3726 02	-	S 3726 22
Manhattan	-	S 3726 03	-	S 3726 23
Plesnivec	-	S 3726 04	-	S 3726 24
Calypso	-	S 3726 05	-	S 3726 25
bahamská béžová	-	S 3726 06	-	S 3726 26
Greenwich	-	S 3726 07	-	S 3726 27
Jazmín	-	S 3726 08	-	S 3726 28
Prírodná	-	S 3726 09	-	S 3726 29
Námornicka modrá (RAL 5002)	-	S 3726 10	-	S 3726 30
ohnivočervená (RAL 3000)	-	S 3726 11	-	S 3726 31
rubínová červená (RAL 3003)	-	S 3726 12	-	S 3726 32
signálna modrá (RAL 5005)	-	S 3726 13	-	S 3726 33
zlatožltá (RAL 1004)	-	S 3726 14	-	S 3726 34
svetlá slonovinová (RAL 1015)	-	S 3726 15	-	S 3726 35

Univerzálne modely

Modely s prechodkou

Objednávacie čísla

Objednávacie čísla sanitárnych farieb

## Vyhotovenia

### pre univerzálne modely

Kryt prechodky farebný. Prechodka pre vonkajšie priemery 15 mm.

### pre modely s prechodkou

Matica upínacieho prstenca a upínací prstenec pre vonkajšie priemery rúr 10, 12, 14, 15 a 16 mm, farebný kryt prechodky je súčasťou dodávky.

Univerzálne modely		Modely s prechodkou	
Farby	Objednávacie číslo	pre vonkajšie priemery rúr	Objednávacie číslo
chróm	1 6292 41	10 mm	1 6284 00
Aranja	1 6292 42	12 mm	1 6284 01
zlatý	1 6292 43	14 mm	1 6284 03
biely (RAL 9010)	1 6292 44	15 mm	1 6284 04
čierny matný	1 6292 49	16 mm	1 6284 05

Univerzálne modely	
Sanitárne farby	Obj. číslo
Pergamon	S 6292 01
Ägäis	S 6292 02
Manhattan	S 6292 03
Plesnivec	S 6292 04
Calypso	S 6292 05
bahamská béžová	S 6292 06
Greenwich	S 6292 07
Jazmín	S 6292 08
Prírodná	S 6292 09
Námornicka modrá (RAL 5002)	S 6292 10
ohnivočervená (RAL 3000)	S 6292 11
rubínová červená (RAL 3003)	S 6292 12
signálna modrá (RAL 5005)	S 6292 13
zlatožltá (RAL 1004)	S 6292 14
svetlá slonovinová (RAL 1015)	S 6292 15

Prechodky

Objednávacie čísla

Objednávacie čísla sanitárnych farieb

Zvláštne farby, farebné kombinácie a iné kovové povrchové úpravy sú na objednávku.

Zvláštne farby

## Termostatické ventily a ventily do spiatocky HERZ „DE LUXE”

max. prevádzková teplota 90°C  
max. prevádzkový tlak 10 bar

Pri použití prechodiek pre medené a oceľové rúry treba dodržať dovolené hodnoty teploty a tlaku podľa EN 1254-2:1998, tab. 5.

Prechodky na plastové rúry 6066, 6067, 6092, 6097, 6098, 6198 sú vhodné pre triedy 4 a 5 podľa ISO 10508 (plošné vykurovanie a pripájanie vykurovacích telies a pre rúry z PE-RT (DIN 4721), PE-MDX (DIN 4724), PB a PE-X (DIN 4726) ako aj kompozitné plastovo-kovové rúry (ÖNORM B 5157).

Z toho vyplýva ako maximálna prevádzková teplota 95°C a 10 bar. **Prevádzkový tlak Poper a prevádzkovú teplotu Toper** vyberá pre jednotlivý druh rúry užívateľ tak, aby sa dodržali normové hodnoty a dovolené prevádzkové údaje výrobcu rúry.

### Prevádzkové údaje

### Prechodky HERZ

Teplovodné vykurovacie zariadenia.

### Rozsah použitia

Prípojka na železnú rúru s krytkou a krycou objímkou, kónicky tesniaca.  
Objednávacie číslo náhradného dielu: 1 **6210** 44, bez krytky a objímky.

### Prípojka na vykurovacie teleso

Univerzálne modely HERZ sú vybavené špeciálnymi hrdlami. Je možnosť výberu prípojky závitovou rúrou R = 1/2" alebo kalibrovanou rúrou z mäkkej ocele alebo medi s vonkajším priemerom 15 mm. Prechodka **6292** sa objednáva zvlášť.

### Prechodky

### Univerzálne modely

Krytka hrdla ventilu sa vymení za kryt prechodky. Krycia objímka prechodky (dvojdielna) sa nasunie **po** montáži prechodky.

### Ventily s prechodkou

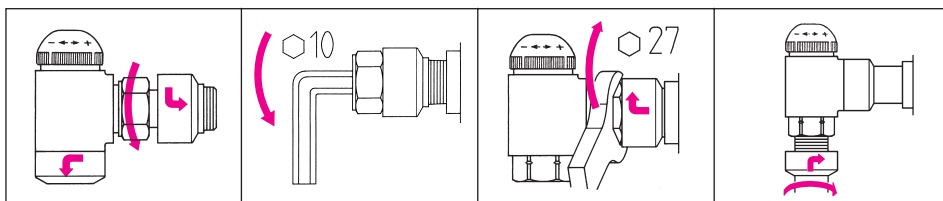
Ventily s prechodkou sú na strane rúry vybavené vonkajším závitom M 22 x 1,5 a pripravené na montáž prechodky **6284**.

Krycia objímka prechodky (dvojdielna) sa nasunie **po** montáži prechodky.

Pri montáži rúr z mäkkej ocele alebo z medi pomocou prechodky sa odporúča použitie oporných objímok. Pre bezchybnú montáž prechodky treba naolejovať závit skrutky upínacieho prstenca, resp. matice, ako aj upínací prstenec silikónovým olejom. Pozri montážny návod.

1. Odblokovať krycí prstenec matice krátkym otočením proti smeru pohybu hodinových ručičiek a potiahnuť ho späť. Uvoľniť maticu.
2. Namontovať prípojku včítane krycej objímky a krycieho prstenca matice pomocou šesťhranného zástrčného kľúča SW 10.
3. Hrdlovú objímku odblokovať krátkym otočením proti smeru pohybu hodinových ručičiek a potom stiahnuť. Namontovať na závitovú rúru a vyrovať.
4. Objímku nasunúť na ventil a krátkym potočením v smere pohybu hodinových ručičiek zablokovať.
5. Spojiť ventil a maticu a dotiahnuť pomocou kľúča SW 27. Na maticu nasunúť krycí prstenec a krátkym otočením v smere pohybu hodinových ručičiek zablokovať.

### Montáž ventilu



## Termostatické ventily HERZ-TS-90 „DE LUXE” Príslušenstvo a náhradné diely

	HERZ-TS-90	Spiatočkový ventil HERZ	Objednávacie čísla Príslušenstvo
sada O-krúžkov	1 6890 00	1 6810 90	
Changefix HERZ	1 7780 00 výmena o-krúžku výmena zvršku ventilu	1 7780 00 výmena o-krúžku	
kľúč	1 6807 90 výmena o-krúžku výmena zvršku ventilu	1 6807 90 výmena o-krúžku	

zvršok ventilu	1 6390 91		Náhradné diely
prípojka na vykurovacie teleso bez krytky a objímky	1 6210 44	1 6210 44	

Kryt svorkovej prípojky pre modely s prechodkou	
chróm	1 6280 51
Aranja	1 6280 52
zlatý	1 6280 53
biely (RAL 9010)	1 6280 54
čierny matný	1 6280 59
Pergamon	S 6280 21
Ägäis	S 6280 22
Manhattan	S 6280 23
Plesnivec	S 6280 24
Calypso	S 6280 25
bahamská béžová	S 6280 26
Greenwich	S 6280 27
Jazmín	S 6280 28
Prírodná	S 6280 29
Námornicka modrá (RAL 5002)	S 6280 30
ohnivočervená (RAL 3000)	S 6280 31
rubínová červená (RAL 3003)	S 6280 32
signálna modrá (RAL 5005)	S 6280 33
zlatožltá (RAL 1004)	S 6280 34
svetlá slonovinová (RAL 1015)	S 6280 35

## Termostatické ventily HERZ-TS-90 „DE LUXE”

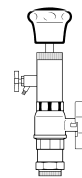
### Výmena termostatického zvršku

Pomocou zariadenia Changefix možno termostatický zvršok ventilu HERZ vymeniť pod tlakom:

- Zmena ventilu z termostatického ventilu s fixnými, odstupňovanými hodnotami kV alebo s prednastaviteľným zvrškom. Možno tak individuálne prispôbiť prietokové toky cez vykurovacie teleso daným potrebám.
- Čistenie sedlového tesnenia pri vretene, resp. výmena zvršku ventilu. Možno tak jednoducho odstrániť poruchy termostatických ventilov vykurovacieho telesa spôsobené napr. nečistotou, zvyškami po zváraní a letovaní.

Pri používaní treba dodržiavať pokyny uvedené v priloženom návode.

### Konštrukčné zvláštnosti



HERZ-Changefix

Ako tesnenie vretena slúži o-krúžok uložený počas prevádzky vo vymeniteľnej mosadznej komore. O-krúžok zabezpečuje maximálne pohodlie pri údržbe a poskytuje dlhodobu ľahký chod ventilu.

### Výmena o-krúžku

1. Demontáž hlavice termostatu HERZ.
2. Vyskrutkovať komoru o-krúžku spolu s o-krúžkom a vymeniť ho. Pri výmene treba kontraktúčom pridržať horný diel. Pri montáži je ventil automaticky celkom otvorený a preto späťne utesnený, niekoľko kvapiek vody však môže uniknúť.
3. Spätná montáž v opačnom poradí.

Objednávacie číslo pre sadu O-krúžkov: 1 6890 00

### Tesnenie vretena



Komora o-krúžku  
HERZ-TS-90

Krytka slúži na ovládanie počas montážnych prác (vyplachovanie vedenia). Sňatím krytky a naskrutkovaním termostatickej hlavice HERZ sa vytvorí termostatický ventil bez vyprázdnenia zariadenia.

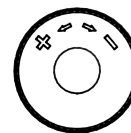
Nastavenie menovitého zdvihu prostredníctvom krytky:

Na obvode krytky, v oblasti ryhovania, sú umiestnené dve nastavovacie značky v jednej línii so značkami „+“ a „-“.

1. Zatvorenie ventilu pomocou krytky otáčaním v smere pohybu hodinových ručičiek.
2. Označenie polohy zodpovedajúcej nastavovacej značke „+“.
3. Otáčanie krytky proti smeru pohybu hodinových ručičiek, aby sa nastavovacia značka „-“ dostala do polohy označenej 2.

### Termostatický ventil HERZ

#### Menovitý zdvih



Termostatický ventil sa zabuduje do prívodu vykurovacieho telesa tak, aby smer prúdenia prichádzal od strany hrdla, resp. zo strany umiestnenia prechodky. Termostatická hlavica sa má podľa možnosti nachádzať vo vodorovnej polohe, aby mohla zabezpečiť optimálnu, bezporuchovú reguláciu teploty v miestnosti.

### Zabudovanie

## Spätné ventily HERZ „DE LUXE”

Zabudovanie spiatočkového ventilu umožní zatvorenie spiatočky. Pri zatvorení privodného a spiatočkového ventilu (hlavica termostatu v polohe „0”) možno sňať vykurovacie teleso pri sústave pod tlakom, bez odstavenia jej zvyšnej časti.  
Spiatočkovým ventilom možno presne regulovať množstvo vody prúdiace cez vykurovacie teleso podľa požadovaného výkonu a vytvorí v zariadení hydraulickú rovnováhu.

**Rozsah použitia**

Po sňatí krytky sa pomocou skrutkovača celkom zaskrutkuje vreteno ventilu v smere pohybu hodinových ručičiek.

Prípadné už uskutočnené prednastavenie treba obnoviť.

**Uzavretie vykurovacieho telesa**

1. Odskrutkovať krytku.
  2. Vreteno ventilu celkom zaskrutkovať, ventil je zatvorený.
  3. Vreteno ventilu natočiť skrutkovačom podľa požadovaných hodnôt nastavenia (podľa diagramu). Napr. stupeň prednastavenia 3 sú 3 otáčky proti smeru pohybu hodinových ručičiek.
  4. Opäť naskrutkovať krytku.
- Vreteno ventilu je zaistené proti mimovoľnému vytočeniu.

**Prednastavenie**

O-kružok uložený počas prevádzky vo vymeniteľnej mosadznej komore zabezpečuje maximálnu pohodlnosť pri údržbe.

Výmena komory o-kružku sa uskutoční pomocou zariadenia Changefix HERZ. Výmena je podrobne opísaná v návode na obsluhu Changefix HERZ v časti „výmena o-kružku HERZ-AS-T-90”.

**Utesnenie vretena**

**Výmena komory O-kružku**

Tesnenie sedla je kovové a preto je odolné proti opotrebovaniu.

**Tesnenie sedla**

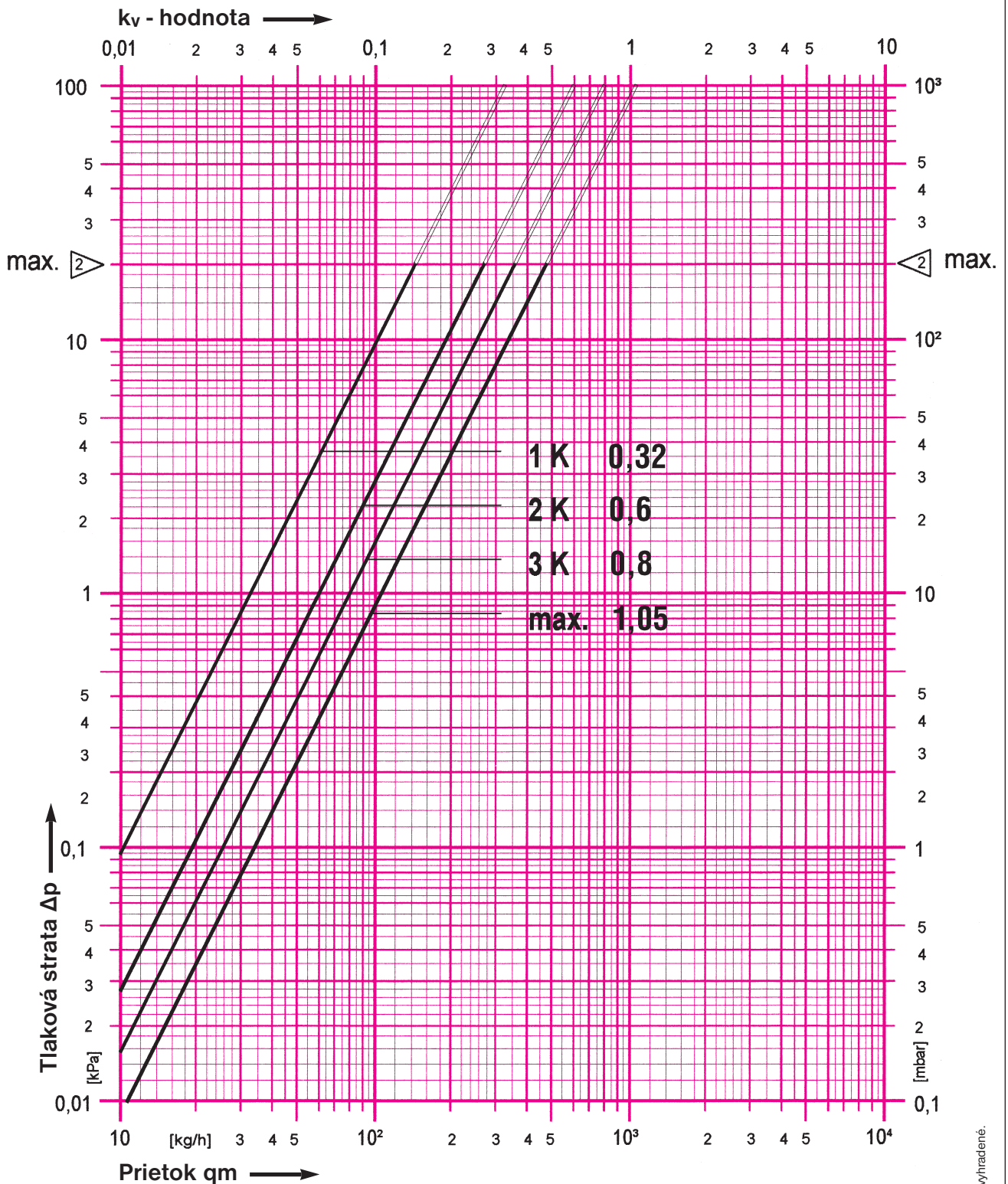
Ochranu proti neoprávnenému zásahu zaručuje naskrutkovaná plastová krytka.

**Poistka**

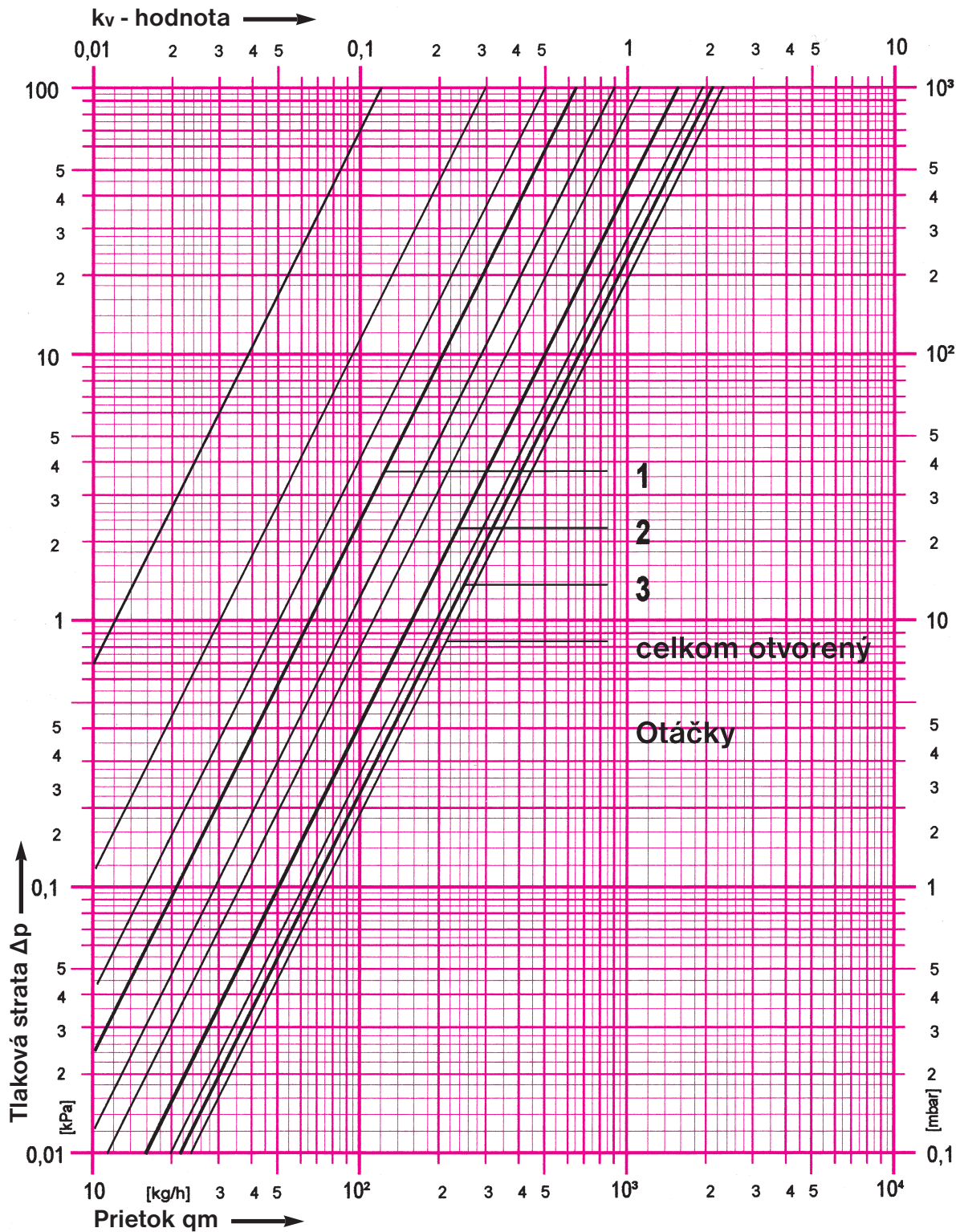
Stupeň prednastavenia = otáčky	spiatočkový ventil 3725 priamy	spiatočkový ventil 3726 rohový
0,25	0,12	0,12
0,5	0,3	0,3
0,75	0,5	0,5
1	0,65	0,65
1,25	0,9	0,9
1,5	1,1	1,15
1,75	1,35	1,5
2	1,55	1,75
2,5	1,9	2,2
3	2,1	2,5
otvorený	2,3	2,8

**Tabuľka hodnôt  $k_v$  Spiatočkové ventily „DE LUXE”**





Právo zmien vyhradené.



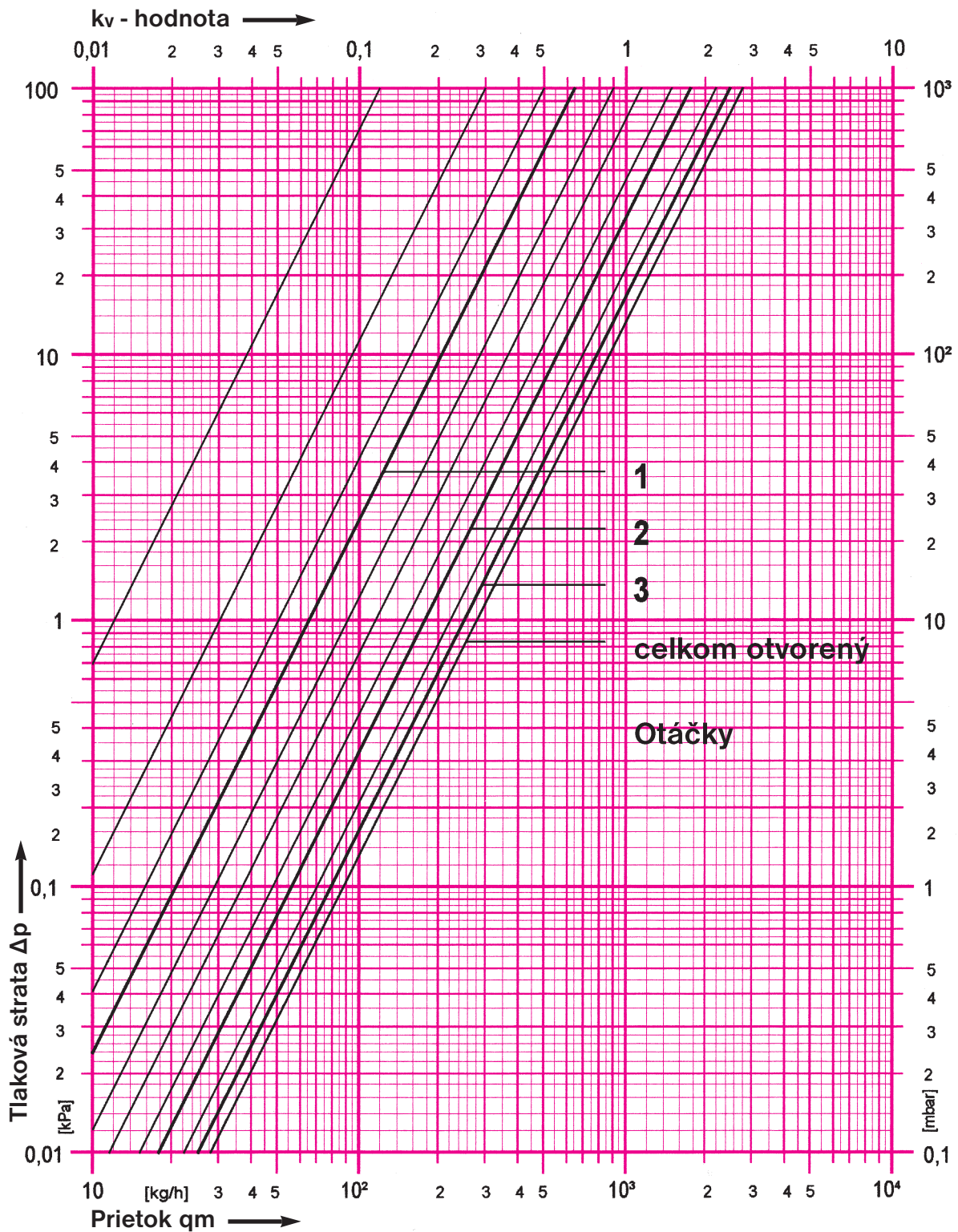
Právo zmien vyhradené.

# HERZ-Nomogram

# Spiatočkové ventily HERZ

č. výr. **3726**

Dimenzia DN 15 R=1/2"



Právo zmien vyhradené.