

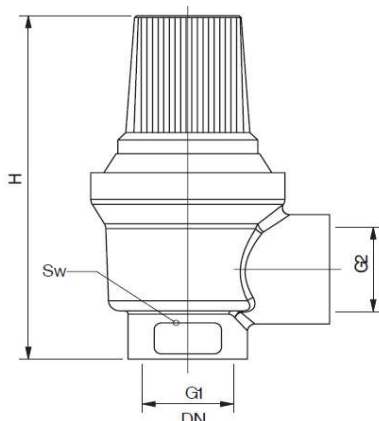
HERZ - POISTNÝ VENTIL

Technický podklad pre

26xx

membránový

0514



Montážne rozmery v mm
Objednávacie číslo

Obj. číslo	G1	G2	L	H	Sw	Hmot. (kg)
1 2604 02	3/4"	1"	35	72	32	0,19
1 2605 02	3/4"	1"	35	72	32	0,19
1 2606 02	3/4"	1"	35	72	32	0,19
1 2607 03	1"	1 1/4"	50	97	41	0,62
1 2667 03	1"	1 1/4"	50	97	41	0,62
1 2687 03	1"	1 1/4"	50	97	41	0,62
1 2608 03	1"	1 1/4"	50	97	41	0,62
1 2609 04	1 1/4"	1 1/2"	52	97	50	0,76
1 2610 04	1 1/4"	1 1/2"	52	97	50	0,76
1 2669 04	1 1/4"	1 1/2"	52	97	50	0,76
1 2689 04	1 1/4"	1 1/2"	52	97	50	0,76

Obj. číslo	DN	Otvárací pretlak PN	Tlak pri plnom otvorení P _{max}	Najmenší prietokový prierez S ₀	Výtokový súčiniteľ α _w	Min. vnútorný priemer poistného potrubia
		(bar)	(bar)	(mm ²)	(-)	(mm)
1 2604 02	20	2,5	2,75	153,94	0,112	14
1 2605 02	20	3	3,3	153,94	0,1	14
1 2606 02	20	6	6,6	153,94	0,093	14
1 2607 03	25	2,5	2,75	346,36	0,056	21
1 2667 03	25	6	6,6	346,36	0,056	21
1 2687 03	25	8	8,8	346,36	0,097	21
1 2608 03	25	3	3,3	346,36	0,106	21
1 2609 04	32	2,5	2,75	346,36	0,057	21
1 2610 04	32	3	3,3	346,36	0,072	21
1 2669 04	32	6	6,6	346,36		21
1 2689 04	32	8	8,8	346,36		21

Vyhradzujeme si právo na zmeny dané technickým pokrokom

Teleso: kovaná mosadz podľa EN 12420
Pružina: pružinová oceľ
Membrána: EPDM
Ručný kruhový ovládač: plast PA, čierny

Konštrukčné vyhotovenie

Maximálny tlak: viď tabuľka vyššie
Teplotný rozsah: od 0°C do +110°C
Pripojenia: vnútorný závit podľa ISO 228
Pracovné médium: voda (bez pary)

Technické parametre

Spätňý membránový ventil je vhodný vykurovacie systémy na ochranu kotlov voči zvýšenému tlaku. Chráni systémy pred tlakom vyšším ako PN. Maximálny tlak sa rovná PN. Vo všeobecnosti môže byť použitý s neagresívnymi kvapalinami ako je napríklad horúca voda, stlačený vzduch, palivo, mazací olej. .

Použitie

Na utesnenie spoja medzi rozvodným potrubím a membránovým poistným ventilom doporučujeme použiť konope, teflonovú pásku alebo tesniacu pastu. Nasadíme poistný ventil na koniec rozvodného potrubia s vhodným montážnym náradím, ktoré pripevní Sw (27mm) na teleso. Smer uvoľnenia (od vyššieho tlaku k atmosférickému) je vyznačený na telese ventila šípkou, čo je potrebné zohľadniť pri inštalácii membránového poistného ventila. Žiadny iný ventil nesmie byť inštalovaný medzi poistný ventil a chránené vyhrievacie zariadenie (kotel). Odporúčame, aby aspoň raz za rok bol membránový poistný ventil nastavený na minimálne 90 stupňov otočením platového ručného ovládača. Poistný ventil nepotrebuje žiadnu špeciálnu údržbu.

Pokyny na montáž a údržbu

Všetky v tomto dokumente obsiahnuté údaje zodpovedajú v čase tlače predloženým informáciám a sú len informatívne. Zmeny v zmysle technického pokroku sú vyhradené. Vyobrazenia sú len symbolické a preto opticky sa od skutočných výrobkov môžu odlišovať. Možné farebné odchýlky sú zapríčinené tlačou. V závislosti od krajiny sú možné aj rozdiely produktu. Zmeny technických špecifikácií a funkčnosti vyhradené. V prípade otázok kontaktujte prosím najbližšiu pobočku spoločnosti HERZ.