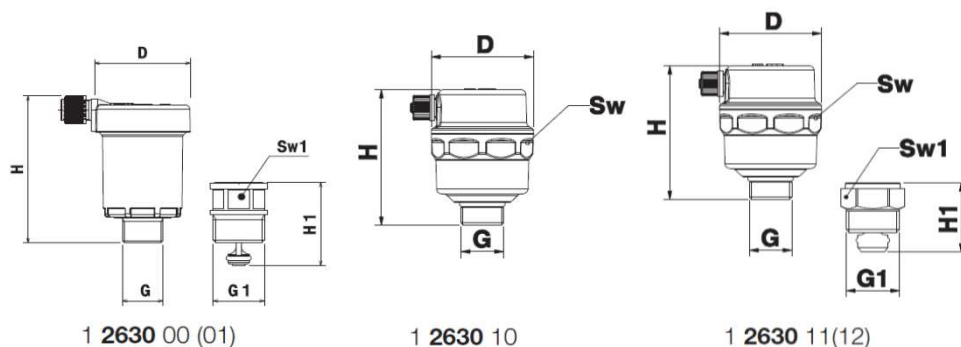


HERZ - RÝCHLOODVZDUŠŇOVAČE

Technický podklad pre

2630
Vydanie 1016

Montážne rozmery v mm
Objednávacie číslo



Obj. číslo	D	G	G1	H	H ₁	Sw ₁	Hmotnosť	Farba klobúčika	"STOP" funkcia	Spätný ventil
	mm	in	in	mm	mm	mm	kg			
1 2630 00	39	3/8"	3/8"	63	35	19	0,153	čierna	nie	áno
1 2630 01	39	3/8"	1/2"	63	35	19	0,160	čierna	nie	áno
1 2630 10	40	3/8"	-	56	-	-	0,188	červená	áno	nie
1 2630 11	40	3/8"	3/8"	56	30	22	0,226	červená	áno	áno

Teleso ventilu	kovaná mosadz podľa EN 12165, CW617N
Kryt	kovaná mosadz podľa EN 12165, CW617N
Tesnenia	EPDM (1 2630 1x) NBR (1 2630 0x)
Krycí klobúčik	polypropylen, čiernej farby (1 2630 0x) plast ABS, červenej farby (1 2630 1x)
Plavák	polypropylen
Spätný ventil*	mosadz CW614N
Pripojenie	vonkajším závitom podľa ISO 228

* Spätný ventil je zabudovaný pri vyhotoveniach 1 2630 01, 1 2630 00 a 1 2630 11.

Max. konštrukčný tlak	12 bar (1 2630 0x) 10 bar (1 2630 1x)
Max. pracovný tlak	8 bar (1 2630 0x) 10 bar (1 2630 1x)
Min. prevádzková teplota	0°C
Max. prevádzková teplota	+110°C (bez pary)
Pracovné médium	voda (bez pary)

Kvalita plniaceho média v sústave musí zodpovedať ÖNORM H5195 resp. VDI- smernici 2035.
Pri použití nemrznúcej zmesi na báze etylén alebo propylénglykolu je prípustný pomer zmiešania s upravenou vodou do 30 % nemrznúcej zmesi v celkovom obsahu média.

Rýchloodvzdušňovací ventil nie je vhodný pre argesívne pracovné média ako sú kyseliny, alkalické zlúčeniny, horľavé a výbušné plyny, pretože môže dôjsť k poškodeniu tesniacich prvkov.

Materiálové zloženie

Technické údaje

Vyhradzuje si právo na zmeny dané technickým pokrokom

Rýchloodvzdušňovací ventil automaticky odvádza vzduch v systéme centrálneho vykurovania ako aj v iných uzavretých systémoch s núteným obehom média. Rýchloodvzdušňovací ventil nie je vhodný pre paru ako médium. V prípade termických solárnych systémov doporučujeme použiť solárny rýchloodvzdušňovací ventil. Rýchloodvzdušňovacie ventily s obj.č. 1 2630 10 a 1 2630 11 sú vybavené "STOP" funkciou, ktorá zabraňuje preniknutiu okolitého vzduchu do systému.

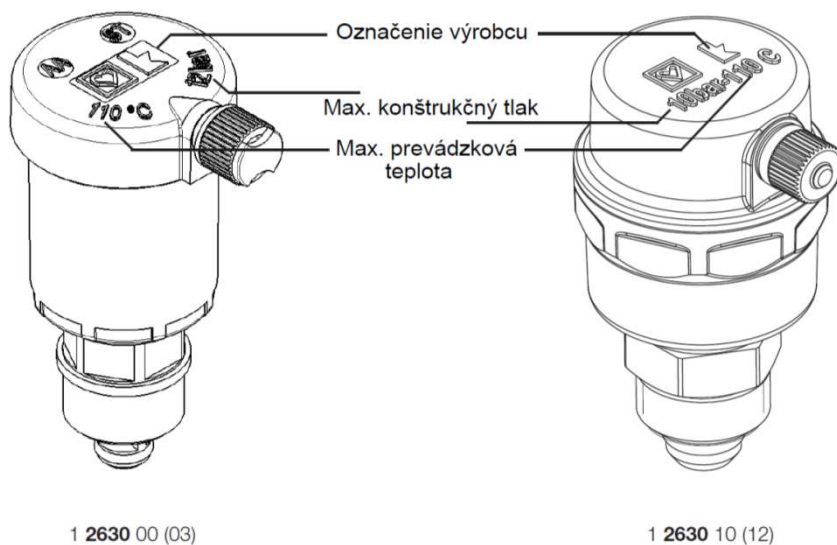
Oblasť použitia

Rýchloodvzdušňovací ventil montujeme v blízkosti zdrojov tepla alebo na najvyššom mieste v systéme. Výfuková pozícia rýchloodvzdušňovacieho ventilu musí byť vždy v vzpriamenej polohe (pripojovací závit smeruje vždy dole). Aby sme pri údržbe uľahčili výmenu rýchloodvzdušňovacieho ventilu, použijeme vždy spätný ventil, ktorý zabráni úniku média zo systému. Vzhľadom na jednoduchú údržbu montujeme rýchloodvzdušňovací ventil na dobre prístupné miesto. Aby sme dosiahli čo najlepší prevádzkový výsledok, pripojíme rýchloodvzdušňovací ventil na výtlačné potrubie obehového čerpadla (na prívodné potrubie). Pred montážou musíme systém dôkladne prepláchnuť, aby nečistoty z montáže systému nepoškodili tesnenia ventilu, a tým zabránili jeho správne fungovaniu. Doporučujeme v systéme použiť filter v zmysle DIN EN 13443, časť 1. Pri prvej inštalácii otočíme odvzdušňovaciu zátku proti smeru hodinových ručičiek, pričom musí ostať na závite. Tým zabránime preniknutiu nečistôt do ventilu. Rýchloodvzdušňovací ventil pracuje automaticky, preto sa zásah do ventilu robíme len v prípade údržby alebo jeho výmeny.

Návod na montáž

Pre samotným čistením rýchloodvzdušňovača je potrebné ho vyskrutkovať a zdemontovať zo spätného ventilu. Potom odskrutkujeme krycí klobúčik. Pod ním sa nachádza zaskrutkovaný diel do rýchloodvzdušňovača, ktorý imbusovým kľúčom SW 4,5 mm uvoľníme a samotnú pružinu vytiahneme. Skontrolujeme tesniace plochy. Najčastejšími príčinami netesností sú nahromadené nečistoty na tesniacej ploche. Po vyčistení vykonáme spätnú montáž.

Údržba



Označenie

Všetky v tomto dokumente obsiahnuté údaje zodpovedajú v čase tlače predloženým informáciám a sú len informatívne. Zmeny v zmysle technického pokroku sú vyhradené. Vyobrazenia sú len symbolické a preto opticky sa od skutočných výrobkov môžu odlišovať. Možné farebné odchýlky sú zapríčinené tlačou. V závislosti od krajiny sú možné aj rozdiely produktu. Zmeny technických špecifikácií a funkčnosti vyhradené. V prípade otázok kontaktujte prosím najbližšiu pobočku spoločnosti HERZ.