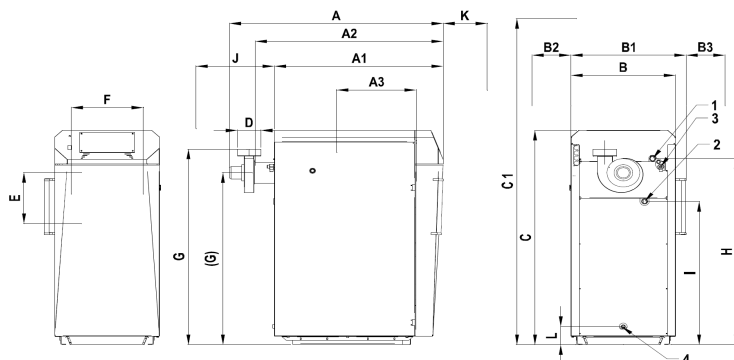


HERZ firestar 18/18/20/30/40 BioControl De Luxe HERZ firestar 18/18/20/30/40 Lambda

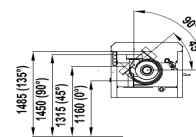
Technický podklad pre

fs 18-18-20-30-40

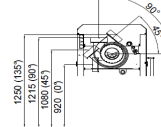
Vydanie 01/12



Možné otočenie ventilátora pre FS 20-30-40



Možné otočenie ventilátora pre FS 18



	18	18	20	30	40	
firestar bioControl deLuxe / Lambda						Rozmery v mm
Rozsah výkonu - údaj na štítku [kW]	10,2-18	10,2-20,5	14,3-20	14,3 - 30	19,1-40	
Rozsah výkonu (nameraný) [kW]	10,2-18	10,2-18,9	14,3-21,5	14,3 - 28,5	19,1-40,1	
Doba horenia max. [h]	5	5	8	7	5	
A Dĺžka	1385	1385	1385	1385	1385	
A1 Dĺžka	1080	1080	1080	1080	1080	
A2 Dĺžka	1210	1210	1210	1210	1210	
A3 Dĺžka (hlbka plniaceho šachtu)	560	560	560	560	560	
B Šírka	620	620	670	670	670	
B2 Min. odstup	250	250	250	250	250	
B3 Min. odstup	250	250	250	250	250	
C Výška	1365	1365	1590	1590	1590	
C1 Výška	2000	2000	2200	2200	2200	
D Priemer dymovodu	150	150	150	150	150	
E Výška plniaceho otvoru	260	260	305	305	305	
F Šírka plniaceho otvoru	400	400	460	460	460	
(G) Dymovod - os	1040	1040	1275	1275	1275	
G Dymovod - horná hrana	1215	1215	1450	1450	1450	
H Výška pripojenia prírodného potrubia	1145	1145	1380	1380	1380	
I Výška pripojenia vratného potrubia	840	840	1065	1065	1065	
J Min. voľný priestor za kotlom	500	500	500	500	500	
K Min. voľný priestor pred kotlom	520	520	570	570	570	
L Plniace / Vypúšťacie hrdlo	135	235	135	135	135	

Otváranie dvierok je možné vyhotoviť ako pravé alebo ľavé.

Prívod 1" (vnút.závit), 2 ... Spiatkačka 1" (vnút.závit), 3 ... Bezpečnostný výmenník tepla 1/2" (vonk.závit), 4 ... Plniace, vypúšťacie hrdlo 1/2" (vnút.závit)

Dovolené palivá podľa skúšobného protokolu (viď nižšie).

Hmotnosť	519	519	622	622	622	Technické údaje
Objem náspyky [l]	90	90	170	170	170	
Min./max. dovolený ťah [mbar]	0,05 / 0,20	0,05 / 0,20	0,05 / 0,20	0,05 / 0,20	0,05 / 0,20	
Max. dovolený prevádzkový ťah [bar]	3	3	3	3	3	
Max. dovolená prevádzková teplota [°C]	90	90	90	90	90	
Obsah vody [l]	77	77	106	106	106	
El. pripojenie [V, Hz, A] / El. príkon [kW]	~ 230,50,10 / 0,1	~ 230,50,10 / 0,1	~ 230,50,10 / 0,1	~ 230,50,10 / 0,1	~ 230,50,10 / 0,1	
Tlaková strata na strane vody pri dt = 35K [mbar]**	-	-	-	-	-	
Tlaková strata na strane vody pri dt = 20K [mbar]**	1,9	2,1	3,2	8	7,3	
Tlaková strata na strane vody pri dt = 10K [mbar]**	6,7	8,4	13,2	28,2	27,2	
Hmotnostný prítok pri pri dt = 18K [kg/h]**	860	979	955	1433	1911	
Hmotnostný prítok pri pri dt = 10K [kg/h]**	1548**	1763**	1710	2570	3430	
El. príkon - pri menovitom výkone [kW]*	0,066	0,066	0,064	0,07	0,087	
El. príkon - pri minimálnom výkone [kW]*	0,055	0,055	0,055	0,05	0,056	
Plocha výmenníka tepla [m ²]	0,34	0,34	0,67	0,67	0,67	
Plocha roštu [m ²]	-	-	-	-	-	
Objem spaľovacej komory [m ³]	0,1	0,1	0,19	0,19	0,19	
Požad. prítok bezp. výmenníkom tepla [l/h]	-	-	-	-	-	
Výmenník tepla - počet fahov / rúr na fah (1.fah, 2.fah)	1/ 1x4	1/ 1x4	1/ 1x6	1/ 1x6	1/ 1x6	
Odpor. min. veľkosť akumul. zásobníka [l]	1000 (1500)	1000 (1500)	2000 (2000)	2000 (2000)	3000 (3000)	
Emisné hodnoty - menovitý výkon						
Teplota spalín [°C]	~ 150	~ 160	~ 140	~ 160	~ 170	
Hmotnostný tok spalín [kg/s]**	0,0094	0,0099	0,0116	0,0151	0,0217	
Objemový tok spalín [Nm ³ /h]**	-	-	-	-	-	
Objemový tok spalín [***Bm ³ /h]**	-	-	-	-	-	
Obsah CO ₂ [Obj.%]*	15,6	15,6	15,5	15,5	15,6	
Účinnosť [%]*	93,3	93,3	91,8	92,5	90,4	
Emisné hodnoty - čiastočný výkon						
Teplota spalín [°C]	~ 100	~ 100	~ 100	~ 100	~ 100	
Hmotnostný tok spalín [kg/s]**	0,0058	0,0058	0,00791	0,00791	0,0104	
Objemový tok spalín [Nm ³ /h]**	-	-	-	-	-	
Objemový tok spalín [***Bm ³ /h]**	-	-	-	-	-	
Obsah CO ₂ [Obj.%]*	14,7	14,7	15	15	14,5	
Účinnosť [%]*	89,6	89,6	92	92	94,5	
Skúšobný protokol						
Skúšobný protokol - značka deLuxe (Lambda)	0974/10 (0975/10)	043/09 (004/10)	020/08 (005/10)	021/08 (006/10)	048/09 (007/10)	Vyhradzujeme si právo na zmeny dané technickým pokrokom
Skúšobný protokol - číslo protokola	-	137/09 (013/10)	260/07 (014/10)	105/08 (015/10)	138/09 (016/10)	
Skúšobňa	BLT	BLT	BLT	BLT	BLT	

* namerané hodnoty podľa skúšobného protokolu

** vypočítané

*** prevádzkový

HERZ spol. s r.o., Šustekova 16, P.O.BOX 8, 850 05 Bratislava 55
Tel.: 02/6241 1909, 6241 1910, 6241 1914 • Fax: 02/6241 1825
GSM: 0907/799 550 • www.herz-sk.sk • e-mail: infoskop@herz.eu



HERZ firestar 18-40 Lambda & BioControl de Luxe - inštalovaný príkon

Technický podklad pre
Inštalovaný príkon FS
18-40
Vydanie 01/12

Zariadenie	18	18	20	30	40		Prierez kábla	Počet žíl vodiča	Motor menovitý krútiaci moment
Spalinový ventilátor [kW]	0,046	0,046	0,07	0,07	0,07		3x1,5 + 3x0,5	3+3	-
Čistenie výmenníka tepla [kW]	0,072	0,072	0,072	0,072	0,072		0,75	3	-
Belimo - primárny vzduch [kW]	0,0015	0,0015	0,0015	0,0015	0,0015		0,75	4	5
Belimo - sekundárny vzduch [kW]	0,0015	0,0015	0,0015	0,0015	0,0015		0,75	4	5
Celkom [kW]	0,12	0,12	0,15	0,15	0,15				

HERZ spol. s r.o., Šustekova 16, P.O.BOX 8, 850 05 Bratislava 55
Tel.: 02/6241 1909, 6241 1910, 6241 1914 • Fax: 02/6241 1825
0907/799 550 • www.herz-sk.sk • e-mail: infosc@herz.eu

GSM:

