



www.binder-gmbh.at
Energy from Biomass

Energia z biomasy

BINDER zariadenia na spaľovanie biomasy



BINDER - vykurovacie zariadenia so systémom - už viac ako 30 rokov!



Kvalita Made in Austria

Tisícky zariadení po celom svete - od Kanady po Japonsko - radia BINDER medzi popredných výrobcov zariadení na spaľovanie biomasy.

V závode v Bärnbachu / Rakúsko s celkovou rozlohou 11 ha a 6200 m² výrobných plochy sa vyrobí ročne viac ako 200 zariadení. O spoľahlivý servis a údržbu zariadení sa stará servisný tím v Bärnbachu. Z tohto miesta sú podporované predajné a servisné pobočky ako aj početní partneri po celom svete.

Spolupráca s univerzitami a podobnými organizáciami, ako aj know-how kvalifikovaných spolupracovníkov zaisťuje technologický náskok v celosvetovom meradle. BINDER vyvíja produkty, ktoré podporujú princíp trvalej udržateľnosti a ktoré sú ekologicky aj ekonomicky zmysluplné.

Naše meno znamená ...

- 🔥 čestné a férové partnerstvo so zákazníkmi a dodávateľmi
- 🔥 nepretržitý vývoj systémov
- 🔥 ohodnotenie tímovej spolupráce a samostatného jednania zamestnancov
- 🔥 výroba efektívne využívajúca zdroje a produkty s dlhou životnosťou
- 🔥 dlhoročná tradícia podniku so spoľahlivou štruktúrou

BINDER sa neusiluje dosiahnuť krátkodobé úspechy, ale dlhodobý rozvoj.

Tešíme sa na spoluprácu s Vami a Vašou spoločnosťou.



Palivo

BINDER ponúka veľké množstvo spalovacích systémov pre široké spektrum palív. Nižšie nájdete tabuľku s bežnými palivami a prehľad spalovacích systémov od firmy BINDER.

V našom vlastnom testovacom centre otestujeme Vaše špeciálne palivo a ponúkneme Vám individuálne riešenie.

Systém spaľovania →		RRF	SRF-S	SRF-H	TSRF	PSRF	Systém spaľovania →		RRF	SRF-S	SRF-H	TSRF	PSRF
	Brúsny prach	●			●			Kôra			●		
	Piliny	●			●			Sekané drevo, drevo z demolácií a z drevených obalov			●		
	Hobliny	●	●		●			Energetické plodiny (sečka)		●		●	
	Drevotrieska, drevovláknité dosky, MDF platne	●	●		●			Výlisky, zvyšky z produkcie ovocných štiav		●		●	
	Lesná štiepka	●	●		●			Drevné pelety	●				●
	Drevo z údržby krajiny		●	●				Priemyselné pelety	●				●
	Priemyselná drevná štiepka		●	●				Rašelinové a agro pelety					●

Prehľad zariadení

BINDER ponúka teplovodné, horúcovodné a parné vykurovacie zariadenia s menovitým výkonom od 100 kW s prevádzkovým tlakom až 10 bar ako štandardné produkty. Podľa potreby môže BINDER ponúknuť špeciálne riešenia, popri vyšších pracovných tlakoch a teplotách aj najrôznejšie individuálne riešenia zostavy zariadenia. Všetky kotly sú konštruované a zhotovované podľa aktuálne platných noriem. Špeciálne pre medzinárodné trhy ako Severná Amerika a Kanada ponúka BINDER zariadenia konformné s ASME H-Stamp .

Označenie	Menovitý výkon v kW (vzťahnutý na M20)	Kontajner	Výmenník tepla	RRF	SRF-S	SRF-H	PSRF	TSRF	WW	HW	Para
RRK 8-10M	10.000 8.000		III			●			▲	▲	▲
RRK 6-7M	7.000 6.000		III			●			▲	▲	▲
RRK 4-5M	5.000 4.000		III			●			▲	▲	▲
RRK 2500-3000	3.000		III	●	●	●	●	●	▲	▲	▲
RRK 1800-2300	2.100		III	●	●	●	●	●	▲	▲	▲
RRK 1200-1650	1.650	C	III	●	●	●	●	●	▲	▲	▲
RRK 1000	1.200	C	III	●	●	●	●	●	▲	▲	▲
RRK 640-850	840 650	C	III	●	●	●	●	●	▲	▲	▲
RRK 400-600	500 400 350	C*	III	●	●	●	●	●	▲	▲	▲
RRK 200-350	300 250	C*	III	●	●	●	●	●	▲	▲	▲
RRK 130-250	200 185	C*	III	●	●		●	●	▲	▲	
RRK 80-175	149 117 100	C*	III	●					▲		

0 kW 100 kW 1.500 kW 10.000 kW

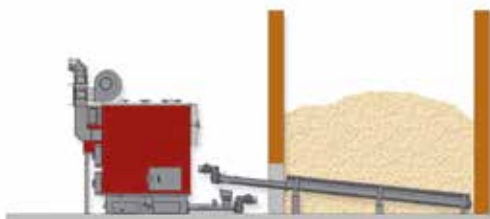
C - k dispozícii aj v kontajnerovej verzii
C* - v štandardnom kontajneri

WW = Teplá voda: max. prevádzkový tlak 10 bar, max. prevádzková teplota 110°C
 HW = Horúca voda: max. prevádzkový tlak 10 bar, max. prevádzková teplota 165°C
 Para = Sýta para: max. prevádzkový tlak 10 bar, max. prevádzková teplota 110°C
 Špeciálne riešenia na dopyt!



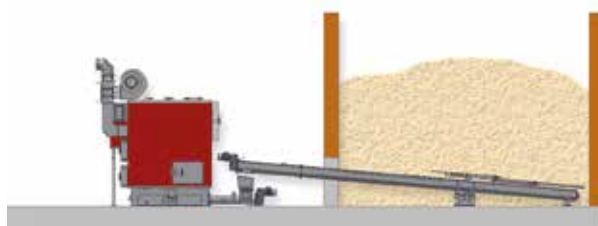
Systémy dopravy paliva

PS - peletový závitový dopravník



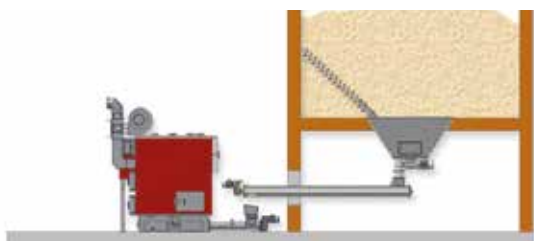
- s nastaviteľným odľahčením tlaku
- pre transport a dopravu peliet zo skladu

KA - miešadlo so sklápacím ramenom



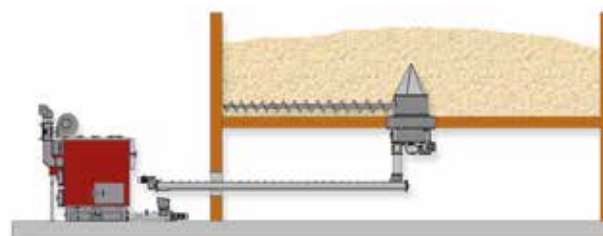
- pre granulované palivá do P63*
- násypná výška do 7m

SS - kyvadlový závitový dopravník



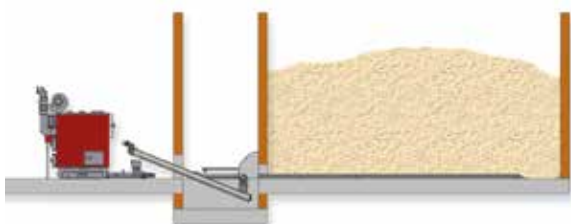
- pre granulované palivá do P63*
- pre silá do priemeru 7m prístupné zospodu
- násypná výška do 20m *

WS - vodorovný závitový dopravník



- pre granulované palivá do P63*
- pre silá prístupné zospodu
- násypná výška do 30m *

SBA - posuvné podlahy



- pre hrubé, sekané palivá do P120* (jednotlivé kusy do dĺžky 35cm) s hydraulickým plnením
- pri doprave závitovými dopravníkmi do P63*

Dopravný systém

BINDER ponúka rozličné systémy dopravy paliva ako závitové dopravníky (TS), hydraulickú dopravnú jednotku (QFE) a reťazový dopravník (KKF).

Tieto systémy sú vhodné pre nasledovné max. veľkostné triedy paliva (podľa ÖNORM EN 14961):

max. veľkostná trieda (P)	16	45	63	120	125
KKF	[Red bar]				
QFE	[Red bar]			[White bar]	[White bar]
TS 330	[Red bar]		[White bar]	[White bar]	[White bar]
TS 220	[Red bar]	[White bar]	[White bar]	[White bar]	[White bar]
TS 150	[Red bar]	[White bar]	[White bar]	[White bar]	[White bar]

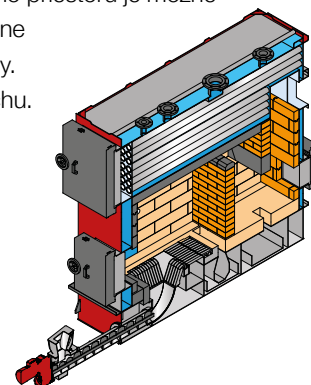
*)...Všetky údaje o veľkostnej triede a násypnej výške sú orientačné hodnoty, ktoré sa môžu meniť v závislosti od druhu paliva a vyhotovenia. Pozor: pri násypnej výške > 2 x priemer sila môže dochádzať k tvorbe klenby v palive.



Spal'ovacie zariadenie s retortou RRF

Ohnisko s pevnou retortou z ocele so zavesenými liatinovými prvkami. Odpopolnenie spal'ovacieho priestoru je možné pomocou závitových dopravníkov, zásobník na popol je integrovaný. Spal'ovacia komora kompletne obložená šamotom s bežne dostupnými maloformátovými šamotovými tvarovkami rozličnej kvality. Stechiometricky optimalizovaná spal'ovacia komora so zónou primárneho a sekundárneho vzduchu.

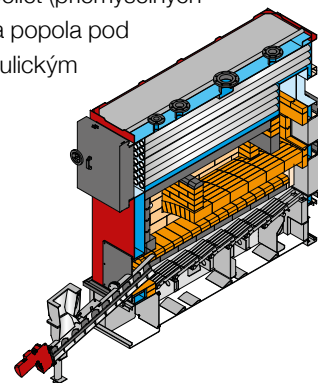
Max. obsah vody	do M30
Max. obsah popola	≤ 1,5%
K dispozícii	od 100 kW menovitého výkonu



Spal'ovacie zariadenie s posuvným roštom pre pelety PSRF

Ohnisko s hydraulicky alebo elektromechanicky poháňaným posuvným roštom pre spal'ovanie peliet (priemyselných peliet s vysokým obsahom popola). Plnoautomatické odpopolnenie ohniska pomocou posúvača popola pod roštom a výhrab popola (podľa želania). Voliteľne s plniacim závitovým dopravníkom alebo hydraulickým plnením.

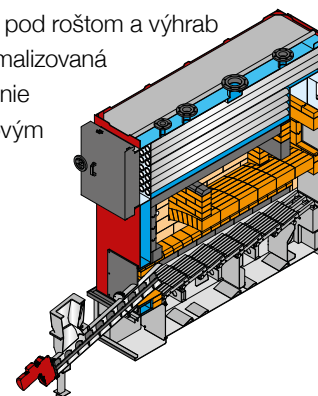
Max. obsah vody	do M15
Max. obsah popola	≤ 7%
Optimalizované	pre spal'ovanie peliet
K dispozícii	od 150 kW menovitého výkonu



Spal'ovacie zariadenie s posuvným roštom pre suché palivá TSRF

Ohnisko s hydraulicky alebo elektromechanicky poháňaným posuvným roštom pre spal'ovanie suchého materiálu s vysokým obsahom popola. Plnoautomatické odpopolnenie ohniska pomocou posúvača popola pod roštom a výhrab popola (podľa želania). Spal'ovacia komora kompletne obložená šamotom. Stechiometricky optimalizovaná spal'ovacia komora so zónou primárneho a sekundárneho vzduchu. Optimalizované pre spal'ovanie suchých palív ako sú napr. stolársky odpad, drevotriekové dosky atď. Voliteľne s plniacim závitovým dopravníkom alebo hydraulickým plnením.

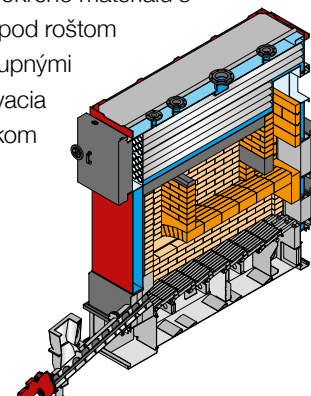
Max. obsah vody	do M30
Max. obsah popola	≤ 7%
K dispozícii	od 150 kW menovitého výkonu



Spal'ovacie zariadenie s posuvným roštom SRF

Ohnisko s hydraulicky alebo elektromechanicky poháňaným posuvným roštom pre spal'ovanie mokrého materiálu s vysokým obsahom popola. Plnoautomatické odpopolnenie ohniska pomocou posúvača popola pod roštom a výhrab popola (podľa želania). Spal'ovacia komora kompletne obložená šamotom s bežne dostupnými maloformátovými šamotovými tvarovkami rozličnej kvality. Stechiometricky optimalizovaná spal'ovacia komora so zónou primárneho a sekundárneho vzduchu. Voliteľne s plniacim závitovým dopravníkom alebo hydraulickým plnením.

Max. obsah vody	do M50 (väčšie ako M50 na dopyt)
Max. obsah popola	≤ 7%
K dispozícii	od 150 kW menovitého výkonu



Teplovodné a horúcovodné zariadenia - technika

1 Rúry výmenníka tepla
so špeciálne skosenými hranami, zvarané na koreň, v prípade potreby jednotlivito vymeniteľné.

2 Šamot
so štandardnými, maloformátovými tehľami namiesto špeciálnych tvaroviek: jednoduchá a lacná výmena

3 Čistenie výmenníka tepla

- jedinečný vysokorychlostný systém cirkulácie vzduchu
- žiadne emisné špičky z dôvodu tlakových vln
- automatické čistenie celej dĺžky rúr výmenníka v nastavených intervaloch
- bez vplyvu na spaľovanie

4 Vodou chladené steny kotla

- využitie odpadového tepla zo spaľovacej komory pre prvý ťah výmenníka tepla
- vratná voda predhrievaná cez kanál pozdĺž pláštia kotla

5 Prívod sekundárneho vzduchu
λ-regulovaný, optimalizované usporiadanie trysiek pre optimálne premiešanie

6 Klenba
optimalizovaná z hľadiska prúdenia, vyhotovená z bežne dostupných klenbových tvaroviek

8 Spaľovací priestor

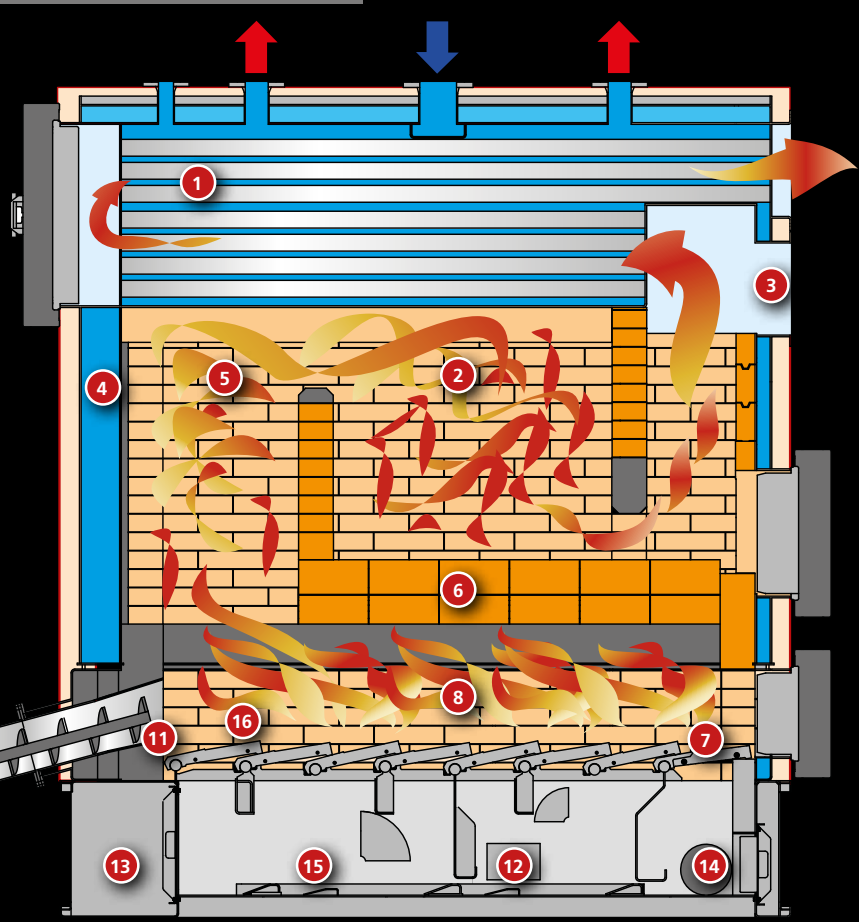
- stechiometricky optimalizovaný 3-zónový systém
- „horúca“ spaľovacia komora kompletne obložená šamotom

7 Roštové sito
zabraňuje poškodeniam popolového závitového dopravníka cudzími telesami

9 Ochrana proti spätnému horeniu

- kontrolovaný podtlak v spaľovacej komore (DÜF)
- termostat spätného horenia pre SPS- reguláciu (TÜB)
- samočinné hasiace zariadenie (SLE)
- atestovaná klapka proti spätnému horeniu, resp. turniket (RSE)
- monitorovaná izolačná vrstva paliva, resp. 2-násobné mechanické oddelenie

10 Plnenie palivom
voľiteľne s plniacim závitovým dopravníkom alebo hydraulickým systémom.



11 Kotel s posuvným roštom >150 kW

- technika veľkých zariadení pre komerčné aplikácie
- palivo je rovnomerne rozdeľované a predsušené
- komfortné, automatické odpopolnenie do kontajnera na popol

12 Prívod primárneho vzduchu
λ-regulovaný a v závislosti od výkonu rozdeľovaný do spaľovacej zóny a zóny dohorenia

13 Priemyselná kvalita

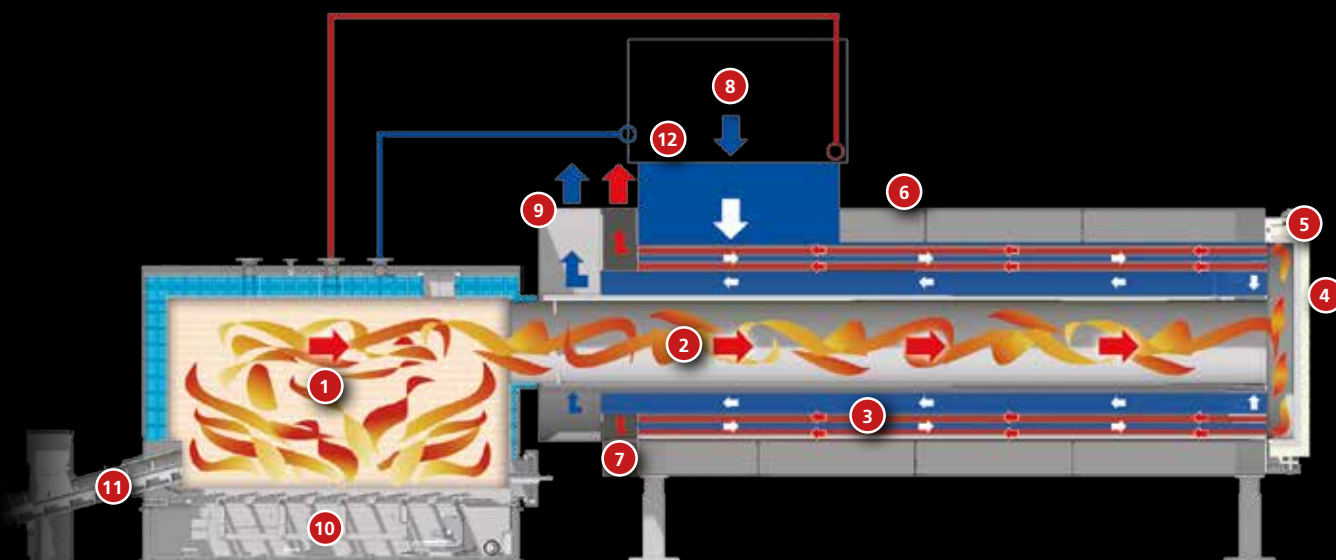
- Hrúbky materiálu (štandard): blok kotla 6mm spodná časť kotla 5, resp. 10mm
- účelné, masívne čistiace dvere a revízne otvory

14 Popolový závitový dopravník
pre odsun popola do samostatného zásobníka popola Opcia: s klapkou alebo hydraulickým posúvačom popola

15 Posúvač popola
pre kompletne odpopolnenie

16 Roštnice
zo špeciálnej zliatiny, jednotlivito vymeniteľné





1 Vodou chladená spaľovacia komora
 „Horúca“ spaľovacia komora kompletne obložená šamotom- λ - regulované spaľovanie s prívodom primárneho a sekundárneho vzduchu.

2 Plameneč
 Jednostranne uložený veľkoryso dimenzovaný plameneč. Optimálna rýchlosť prúdenia pre zamedzenie usadzovania prachu.

3 Rúrky výmenníka tepla
 Koncentrické usporiadanie okolo plameneča. Priemyselná kvalita s hrúbkou steny 4,5mm.

4 Čistiace dvere
 Optimálny prístup k rúrkam výmenníka tepla. Priestorovo úsporné otočné závesy.

5 Obratová komora
 Presmerovanie spalín z plameneča. Integrované v čistiacej dverách.

6 Vzduchový výmenník tepla
 Veľkoryso dimenzovaný jednoťahový rúrový výmenník tepla. Osvedčený princíp protiprúdového výmenníka pre zamedzenie znečistenia vzduchu.

7 Výstup spalín
 Individuálne umiestnenie podľa potreby. Prechod spalín do čistiaceho zariadenia.

8 Vstup čerstvého vzduchu
 Individuálne umiestnenie podľa potreby. Predhriaty čerstvý vzduch fúkaný do výmenníka.

9 Výstup čerstvého vzduchu
 Max. teplota výstupu: cca 240°C

10 Spaľovací systém
 Kombinovateľný so všetkými spaľovacími systémami BINDER podľa použitého paliva.

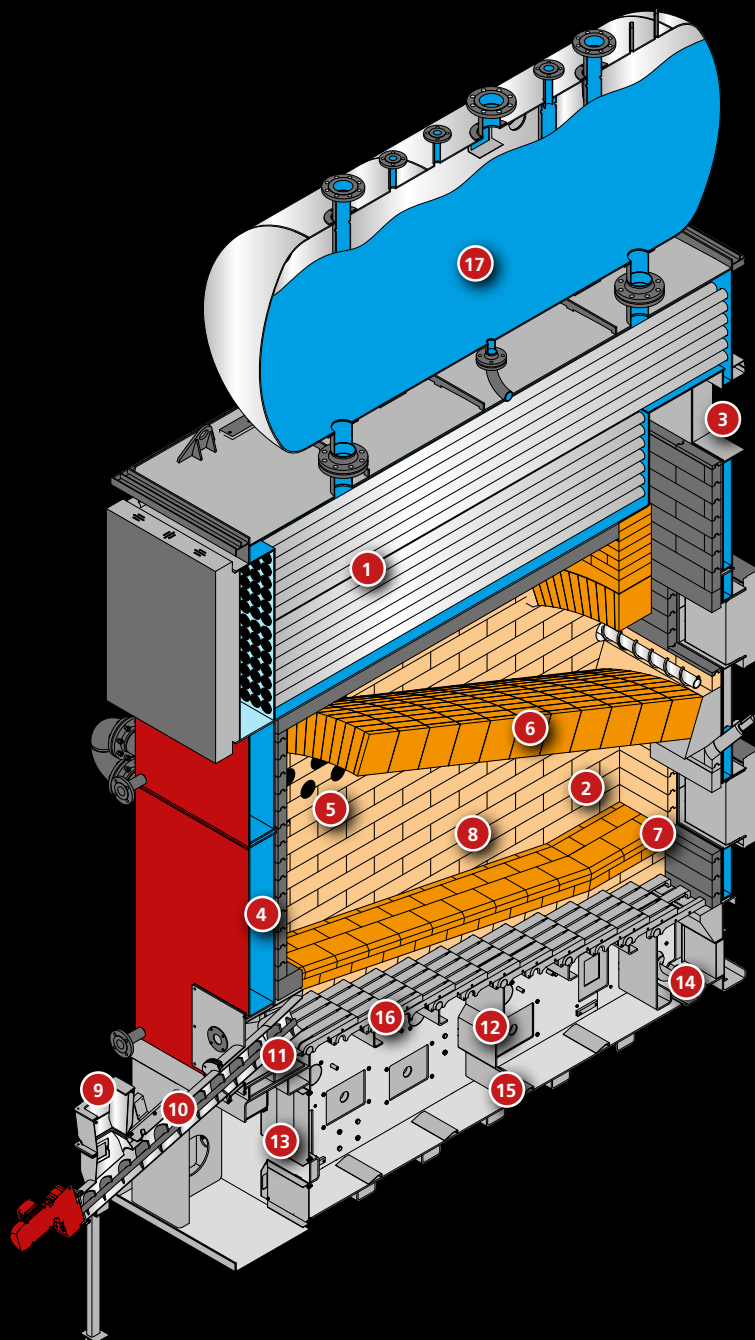
11 Plnenie palivom
 voľiteľne s plniacim závitovým dopravníkom alebo hydraulickým systémom

12 Predohrev čerstvého vzduchu
 Predohrev čerstvého vzduchu pomocou výmenníka pre využitie odpadového tepla zo spaľovacej komory a optimalizáciu stupňa účinnosti.

Parný kotol

Použitie: od 200 kW menovitého výkonu, možnosť kombinovať so všetkými spaľovacími systémami pre výrobu sýtej pary. Tlak do 22 bar, na dopyt je možné zrealizovať aj vyššie tlaky.

- 1 Rúrový výmenník tepla
- 2 Šamot
- 3 Čistenie výmenníka tepla
- 4 Vodou chladené steny kotla
- 5 Prívod sekundárneho vzduchu
- 6 Klenba
- 7 Roštové sito
- 8 Spaľovací priestor
- 9 Ochrana proti spätnému horeniu
- 10 Plnenie palivom
- 11 Kotol s posuvným roštom >150 kW
- 12 Prívod primárneho vzduchu
- 13 Priemyselná kvalita
- 14 Popolový závitový dopravník
- 15 Posúvač popola
- 16 Roštnice
- 17 Vytvárajú pary



Spaľovacia komora

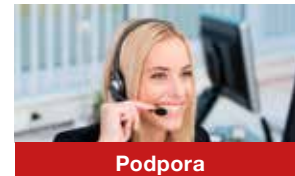
Použitie: od 200 kW menovitého výkonu, možnosť kombinovať so všetkými spaľovacími systémami. Pre produkciu horúcich spalín, voliteľne s z hľadiska prúdenia optimalizovanou zmiešavacou komorou.





www.binder-gmbh.at
Energy from Biomass

všetko z jednej ruky

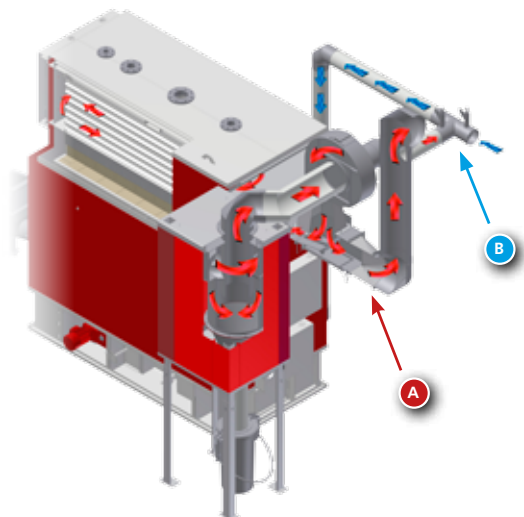


Automatické čistenie kotla HV **A**

Pre čistenie dymových kanálov je späť do výmenníka tepla vysokou rýchlosťou privedený čiastkový prúd spalín, ktorý strháva so sebou uložené čiastočky prachu, ktoré sú potom odlúčené v cyklónovom odlučovači.

Vysokorýchlostné čistenie sa uskutočňuje v programovateľných intervaloch bez zásahu do prebiehajúcej prevádzky.

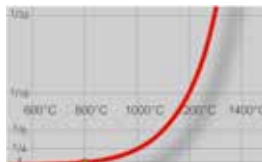
- zabraňuje tvorbe usadenín po celej dĺžke rúry, preto je účinnosť konštantne vysoká
- minimalizuje náklady za manuálnu prácu na 1-2 základné čistenia za rok
- predchádza korózii kotla



Recirkulácia spalín **B**

V závislosti na teplote v spaľovacom priestore je do spaľovacieho vzduchu prímiešavané regulované množstvo spalín.

Väčším objemom spalín - vzťahnutým na rovnaký obsah O₂ - je viac tepla odvedeného zo spaľovacieho priestoru do výmenníka tepla. Nižšie teploty zvyšujú životnosť šamotu aj roštu.



Odporúča sa pre palivá s vysokou výhrevnosťou, nízkym bodom tavenia popola a pri vysokom obsahu dusíka v palive.

3D vizualizácia

Inovatívna 3D vizualizácia BINDER vychádza priamo z projektu zariadenia a zobrazuje Vaše konkrétne zariadenie.

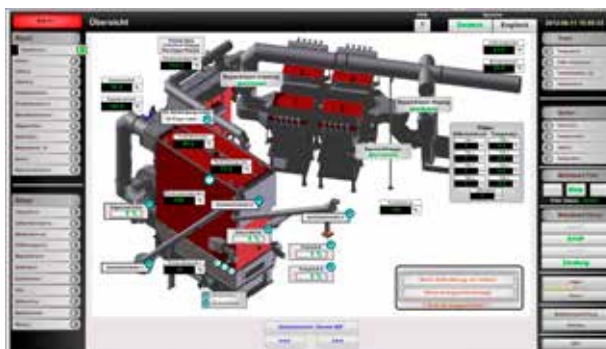
Individuálne prispôbené okno zobrazovaných parametrov a integrovaný zber dát (na želanie s QM-rozhraním pre teplárne na drevo), ako aj možnosť použitia kamery BINDER do spaľovacej komory, kompletizuje balík vizualizácie.

Ak je k dispozícii internet, môžete sa v ľubovľnom čase pripojiť na Vaše zariadenie a vykonávať zmeny.

Regulácia výkonu a spaľovania CVP

Špeciálna regulácia výkonu, ktorá priebežne prepočítava aktuálnu potrebu výkonu, reguluje prísun materiálu a plynulo privádza potrebné množstvo vzduchu.

- Reaguje dynamicky na zmeny v správaní sa spaľovania prispôbením prívodu sekundárneho vzduchu cez Lambda reguláciu
- Kompenzuje variabilné množstvo vzduchu automatickou reguláciou podtlaku
- Minimalizuje spotrebu prúdu prostredníctvom ventilátorov s reguláciou otáčok
- Dosahuje optimálnu účinnosť v celom výkonovom rozsahu od 25% do 100%



Know-How & spoľahlivosť

Vysoká účinnosť pri každom výkone

Kotly BINDER dosahujú účinnosť viac ako 92 percent

- CVP-regulácia s kontinuálnou reguláciou výkonu od 20-100%
- Nižšia spotreba prúdu vďaka ventilátorom s reguláciou otáčok
- Optimálne využitie Vášho paliva prostredníctvom Lambda regulácie
- Vysoká disponibilita zariadenia vďaka robustnej konštrukcii a minimálnym nákladom na údržbu
1)...Skúšobný protokol A-1211-1/18d-06, NUA Umweltanalytik GmbH



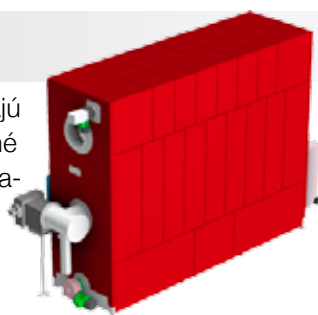
Lambda-regulácia

Využíva obsah O₂ v spalinách ako účinný indikátor pre dokonalé spaľovanie:

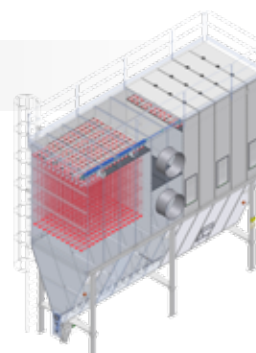
- pri odchýlke od požadovanej hodnoty sa automaticky prispôsobuje prísun materiálu a prívod vzduchu
- stará sa o stabilné horenie bez zvýšenia emisií pri zmenenej kvalite paliva

Filtračná technika

Pre dodržanie zákonných emisných limitov sa používajú pri zariadeniach na spaľovanie dreva špeciálne filtračné zariadenia. BINDER ponúka filtračné zariadenia optimalizované špeciálne pre Vaše potreby.



Elektrofilter



Filter s kovovým tkanivom

Referencie



Typ zariadenia: DK 1800-2300 | Výkon: 1950kW / Parovy cca 3,3to/h



Typ zariadenia: DK 640-850 SRF | Výkon: 840kW / Parovy cca 1,3to/h



Typ zariadenia: RRK 400-600 RRF | Výkon: 500kW



Typ zariadenia: RRK 200-350 i RRK 1000 | Výkon: 300kW i 1200 kW



Typ zariadenia: RRK 400-600 SRF | Výkon: 500kW



Typ zariadenia: RRK 200-350 TSRF | Výkon: 300kW



Typ zariadenia: 4x RRK 200-350 a 2x RRK 200-600 SRF



Typ zariadenia: 1200-1650 SRF | Výkon: 1600kW



Typ zariadenia: 2500-3000 SRF | Výkon: 3000kW



Typ zariadenia: 6-7M TSRF | Výkon: 7000kW



Náš obchodný partner vo Vašej blízkosti



BINDER Energietechnik GmbH.
Mitterdorfer Straße 5
8572 Bärnbach, Austria

Telefon: +43 3142 22544, Fax: +43 3142 22544 16
e-mail: office@binder-gmbh.at

FN060765k Landesgericht Graz, UID-Nr.: ATU30396309, EORI-Nr.: ATEOS1000003591

© BINDER Energietechnik GmbH.