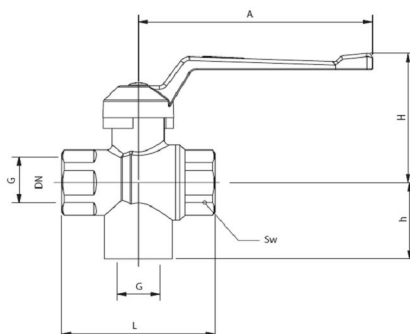


# HERZ - 3-cestný prepínací guľový ventil

Technický podklad pre

2412

Vydanie 0508



Montážne rozmery v mm  
Objednávacie číslo

Obj. číslo	PN	DN	G	L	H	A	Sw
1 2412 01	40	15	1/2"	59	52	90	25

Teleso: kovaná mosadz podľa EN 12420, poniklovaná

Pripojenie: kovaná mosadz, poniklovaná

Guľa: lisovaná mosadz, plné vŕtanie, s hladkým povrchom  
opracovaným na tisíciny mm, pochrómovaná

Vreteno: mosadz

Ovládanie: hliníková zliatina, pokrytá červeným plastom

Tesniace prvky: PTFE - polytetrafluóretylén (guľa a vreteno)

Pripojenia: vnútorný závit ISO 228

Konštrukčné vyhotovenie

Maximálny tlak: 40 bar

Maximálna teplota: 150°C (5 bar, vody 0,5°C - 110°C, bez pary)

Technické parametre

Guľový ventil sa používa v systémoch vykurovania, rozvodoch tepla v stavebníctve a v strojárskom priemysle ako uzatváracia armatúra. Vhodný pre všetky neagresívne teplotné médiá ako je voda, čistiace kvapaliny, stlačený vzduch a pod. Je určený pre použitie tam, kde sa vyžaduje vysoká trvanlivosť aj v prípade zhoršených prevádzkových podmienok.

Použitie

Na utesnenie spoja medzi rozvodným potrubím a ventilom môžeme použiť PTFE tesnenie, teflónovú pásku alebo tesniacu pastu. Naskrutkujeme koniec potrubia do ventilu pomocou vhodného montážneho náradia, ktorý vyhovuje vonkajšiemu rozmeru ventilu Sw. Smer toku média je deklarovaný smerom ovládacej páky. Doporučujeme prevádzkovať ventil v plne otvorenej alebo uzatvorenej polohe, nie v polootevorenej. Ventil si nevyžaduje žiadnu osobitnú údržbu. Doporučujeme min. 2-krát ročne vykonať s ventilom prevádzkové pohyby (zatvoriť - otvoriť).

Pokyny na montáž a údržbu

Vyhradujeme si právo na zmeny dané  
technickým pokrokom

Všetky v tomto dokumente obsiahnuté údaje zodpovedajú v čase tlače predloženým informáciám a sú len informatívne. Zmeny v zmysle technického pokroku sú vyhradené. Vyobrazenia sú len symbolické a preto opticky sa od skutočných výrobkov môžu odlišovať. Možné farebné odchýlky sú zapríčinené tlačou. V závislosti od krajiny sú možné aj rozdiely produktu. Zmeny technických špecifikácií a funkčnosti vyhradené. V prípade otázok kontaktujte prosím najbližšiu pobočku spoločnosti HERZ.

HERZ spol. s r.o., Šustekova 16, P.O.BOX 8, 850 05 Bratislava  
Tel.: 02/6241 1909, 6241 1910, 6241 1914 • Fax: 02/6241 1825  
GSM: 0907/799 550 • www.herz-sk.sk • e-mail: office@herz-sk.sk

