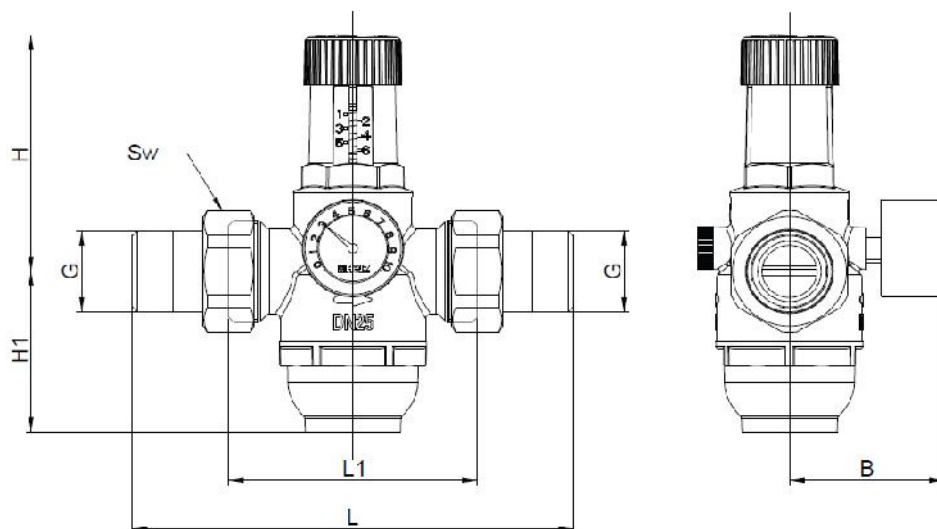


HERZ - Membránový redukčný ventil

Technický podklad pre

2682

Vydanie 0316



Montážne rozmery v mm

Obj. číslo	DN	PN	G	L	L1	B	H	H1	Sw
				(mm)	(mm)	(mm)	(mm)	(mm)	
1 2682 11	15	16	1/2"	147	84	67	98	66	30
1 2682 12	20	16	3/4"	155	84	67	98	66	37
1 2682 13	25	16	1"	185	98	67	98	66	46
1 2682 14	32	16	1 1/4"	204	120	78	156	100	52
1 2682 15	40	16	1 1/2"	224	122	78	156	100	60
1 2682 16	50	16	2"	252	136	78	156	100	75

Teleso: lisovaná mosadz pod a EN 12165, CW626N

Vrchná časť: PA6.6

Membrána: EPDM

Pružina: pružinová oce

Vodiaca pružina: nerezová oce

Tesnenie: EPDM

Redukčný kruhový ovládač: PA 6.6, zelenej farby

Filter: nerezová oce

Spodný plastové veko / banka: PA 12, priehľadný

Konštrukčné vyhotovenie

Maximálny vstupný tlak: 16 bar

Rozsah výstupného tlaku: 1-6 bar

Nastavenie z výroby: 3 bar

Maximálna teplota: + 40°C

Manometer rozsah: 0-10 bar

Veľkosť otvárača na filtri: 0,3 mm

Médium: voda

Štandard: EN 1567

Pripojenie manometra: 1/4" F (ISO 228-1)

Pripojenia: vonkajší závit pod a ISO 7-1 a ISO228

Technické parametre



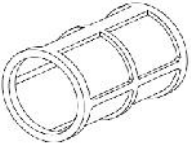

Vyhradzuje si právo na zmeny dané technickým pokrokom

Pred montážou membránového redukčného ventilu je potrebné systém riadne prepláchnuť. Ventil sa umiesti do rozvodu pitnej vody za vodomer v horizontálnej polohe s filtrom smerom nadol. Pri montáži je nutné dodržať smer toku média cez ventil, ktorý je vyznačený na telese ventilu. Pre správnu prevádzku ventilu je potrebné pred a za ventilom viesť rovný úsek potrubia dlhý min. 5 x DN príslušného potrubia. Manometer môže byť osadený po oboch stranách ventilu. Pred a za ventilom je nutné inštalovať uzatváracie ventily.

Montáž

Membránový redukčný ventil sa používa v rozvodoch pitnej vody ako ochrana voči prekročeniu prevádzkového tlaku vody (znižuje vstupný tlak na úroveň pracovného tlaku). Výstupný tlak je nastaviteľný a ostáva nemenný so zmenami vstupného tlaku vody. Výstupný tlak nastavujeme otáčaním zeleného ovládača. Otáčaním ovládača v smere hodinových ručičiek zvyšujeme tlak na výstupe. Doporučený maximálny výstupný tlak pre rozvody vody v objektoch na bývanie je max. 4 bar. Nastavený výstupný tlak je odčítateľný na manometri, ktorý je naskrutkovaný na prednej strane ventilového telesa. Údržbu ventilu smie vykonávať len odborný vyškolený personál podľa DIN 1988. Filter doporučujeme niekedy do roka skontrolovať, v prípade potreby vyčistiť alebo vymeniť. Montážny kľúč na demontáž banky s filtrom je súčasťou balenia.

Použitie a údržba

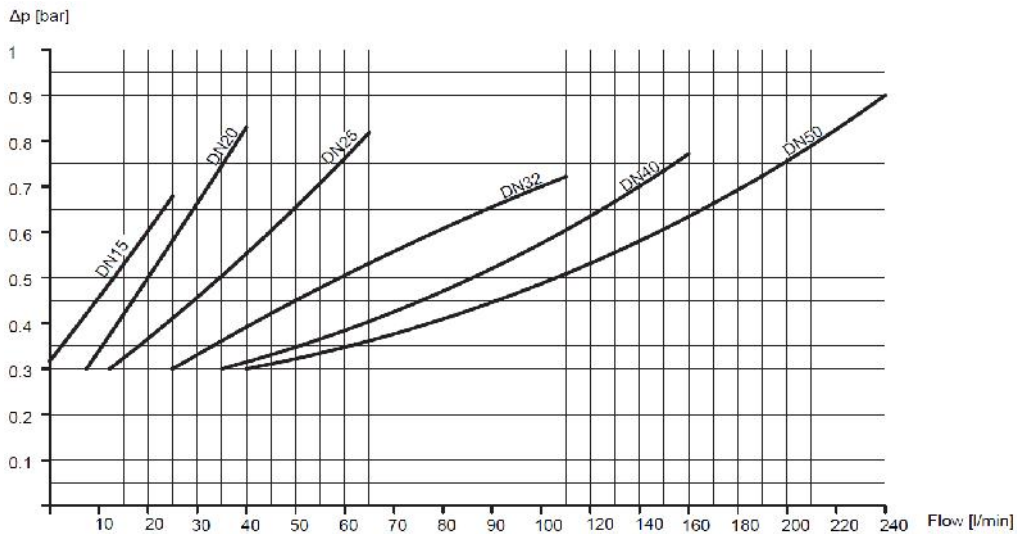
Obrázok	Popis	Obj. .
	Montážny kľúč	1 2682 27
	Plastové veko / banka	1 2682 30 (pre DN15-DN25) 1 2682 31 (pre DN32-DN50)
	Filter	1 2682 28 (pre DN15-DN25) 1 2682 29 (pre DN32-DN50)
	Manometer	1 2682 34

Náhradné diely

DN	15	20	25	32	40	50
Prietoková rýchlosť v m ³ /h	1,27	2,27	3,60	5,80	9,10	14,00
Prietoková rýchlosť v m ³ /h	21,16	37,83	60,00	96,66	151,66	233,33

Nominálny prietok pod a štandardu EN 1567

Diagram tlakových strát



Všetky v tomto dokumente obsiahnuté údaje zodpovedajú v aše tla e predloženým informáciám a sú len informatívne. Zmeny v zmysle technického pokroku sú vyhradené. Vyobrazenia sú len symbolické a preto opticky sa od skuto ných výrobkov môžu odlišova . Možné farebné odchýlky sú zaprí inené tla ou. V závislosti od krajiny sú možné aj rozdiely produktu. Zmeny technických špecifikácií a funk nosti vyhradené. V prípade otázok kontaktujte prosím najbližšiu pobo ku spoločnosti HERZ.