

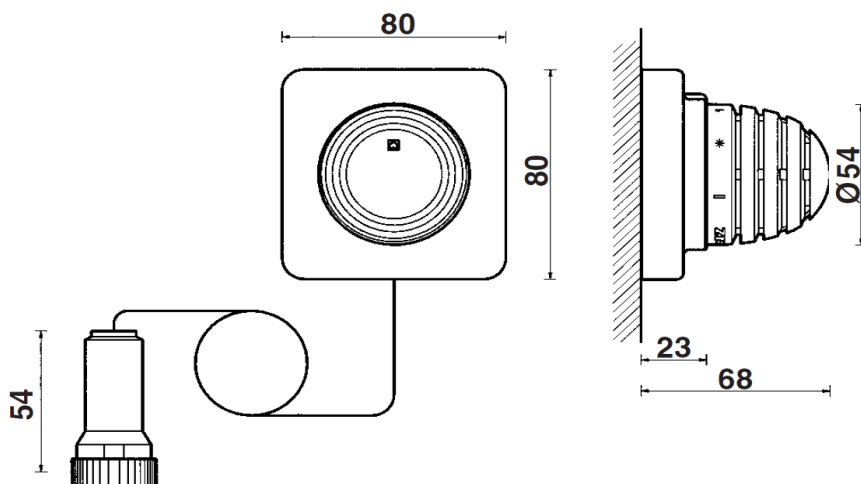
HERZ - TERMOSTATICKÁ HLAVICA

Technický podklad pre

9330

s diaľkovým nastavením

Vydanie 0711



Dĺžka kapiláry 2000, 5000 a 8000 mm

Montážne rozmery

1 9330 05

Termostatická hlavica HERZ-Desing s diaľkovým nastavením s pripojovacím závitom M 28 x 1,5

Pozostáva z termostatu s kvapalinovým snímačom, kapilárnej rúry a nádstavca na ventil. Nastaviteľná protimrazová ochrana pri cca. 6°C. Obmedzenie a blokovanie rozsahu požadovaných hodnôt. Dĺžka kapiláry 2000 mm.

1 9330 10

Dĺžka kapiláry 5000 mm.

1 9330 18

Dĺžka kapiláry 8000 mm.

1 9330 98

Termostatická hlavica HERZ-Desing "H" s diaľkovým nastavením s pripojovacím závitom M 30 x 1,5

Pozostáva z termostatu s kvapalinovým snímačom, kapilárnej rúry a nádstavca na ventil. Nastaviteľná protimrazová ochrana pri cca. 6°C. Obmedzenie a blokovanie rozsahu požadovaných hodnôt. Dĺžka kapiláry 2000 mm.

1 9330 99

Termostatická hlavica HERZ-Desing "D" s diaľkovým nastavením so strmenmi alebo pružnou západkou

Pozostáva z termostatu s kvapalinovým snímačom, kapilárnej rúry a nádstavca na ventil. Nastaviteľná protimrazová ochrana pri cca. 6°C. Obmedzenie a blokovanie rozsahu požadovaných hodnôt. Dĺžka kapiláry 2000 mm.

Vyhotovenia

Rozsah požadovanej hodnoty	6 -28 °C
Protimrazová ochrana reaguje pri vnútornej teplote cca.	6 °C
Tepelná poistka po prekročení	60 °C
Termostatická hlavica HERZ pracuje bez nároku na údržbu	

Prevádzkové údaje

Na montáž pre všetky ventily HERZ, ktoré sú určené na termostatickú prevádzku. Používa sa, ak je vykurovacie teleso prekryté závesom alebo obkladom. Objednávkové čísla, rozmery a vyhotovenia ventilov HERZ nájdeme v príslušných technických listoch jednotlivých produktov.

Použitie

Vyhradujeme si právo na zmeny dané technickým pokrokom.

Termostatická hlavica je snímací a regulačný prvok. Snímací prvok umiestňujeme na stenu, na miesto, kde sa bude korektne snímať vnútorná teplota vzduchu, tzn. miesto bez prievanu a tepelného ovplyvňovania od cudzích zdrojov tepla (výparník chladničky, televízor a pod.). Regulačný prvok je osadený na ventil. Vplyvom teploty dochádza k rozpínaniu kvapaliny v snímacom prvku, ktoré sa prenáša prostredníctvom kapiláry na regulačný prvok, ktorý následne uzatvára ventil, a tým aj prísun vykurovacej vody do telesa.

Princíp činnosti

Otočením snímacieho prvku proti smeru hodinových ručičiek zvyšujeme požadovanú teplotu v miestnosti, otočným v smere hodinových ručičiek naopak znižujeme.

Nastavením uvedených bodov na stupnici dosiahneme v miestnosti teploty uvedené v tabuľke, pričom v závislosti od spôsobu osadenia a vyhotovenia systému súmožné odchýlky na úrovni niekoľkých stupňov (K).

Značka	I	☼	1	2	3	☑	4	5	6
cca v °C	2	6	11	14	18	20	22	25	26

Nastavenie požadovanej teploty

Medzi značkou "3" a "4" je na stupnici bod komfortu označený značkou ☑. Nastavenie požadovanej teploty na túto značku zodpovedá vnútornej teplote vzduchu 20°C a predstavuje o optimálnu teplotu na dosiahnutie tepelnej pohody a zároveň úspory energia.

Komfortné nastavenie

Pri nastavení hlavice na značku „☼“ sa ventil automaticky otvára, ak vnútorná teplota v miestnosti poklesne pod cca. 6°C, čím sa zabráni zamrznutiu vykurovacej vody v systéme.

Protimrazová ochrana

Po ukončení vykurovacieho obdobia doporučujeme úplne otvoriť termostatickú hlavicu otočením proti smeru hodinových ručičiek, čím zabránime usadzovaniu sa nečistôt na sedle ventilu.

Letné nastavenie

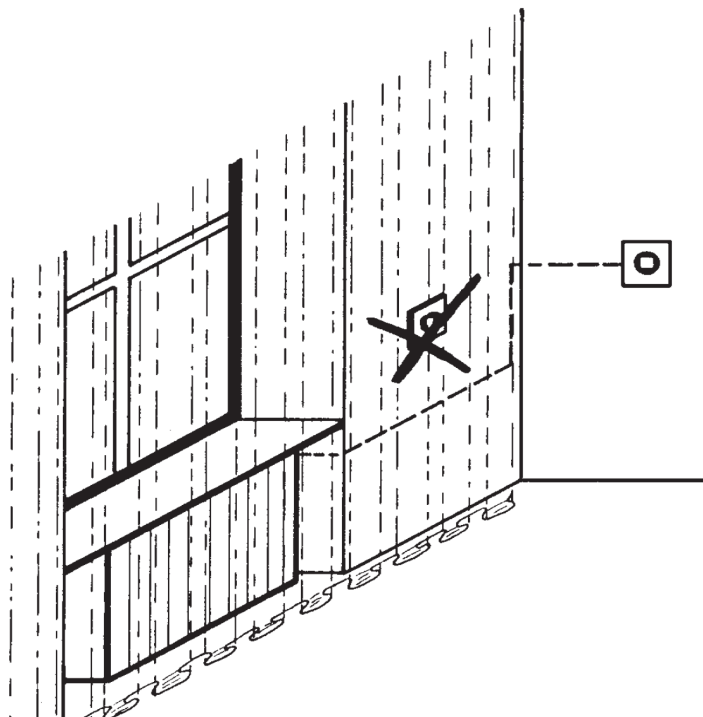
1 7555 00 20 ks Príchytky s klincami na upevnenie kapiláry.

Príslušenstvo

Kapilára nesmie byť pri montáži poškodená, pretože bude nefunkčná. Zároveň nesmie byť vedená v blízkosti vykurovacích rúr, vykurovacích telies alebo iných zdrojov tepla.

Snímací prvok na stene nesmie byť prekrytý závesom alebo obkladom.

Podmienky montáže



Montáž

1. Demontujeme z ventilu prepravnú krytku alebo ručnú hlavicu. (obr.1)
2. Regulačný prvok nasadíme na termostatický ventil a rukou datiahneme vonkajšiu matiku (obr. 2)
3. Kapiláru uchytime do pripraveného zárezu (obr. 3)
4. Sminací prvok namontujeme na stenu pomocou dodaného montážneho materiálu s ohľadom na dĺžku kapiláry. Základnú dosku montujeme tak, aby šípka, ktorá sa na nej nachádza (vedľa farebného značenia) ukazovala smerom hore (obr. 4)
5. V prípade, že je kapilára dlhá, nvyinieme ju na základnú dosku (obr. 5). Ak kapiláru nevieme pod obkladom alebo v lištách, môžeme ju upevniť pomocou príchytiek s klincami na stenu. Vedenie pod omietkou - viď bod 6.
6. Nasadíme plastový kryt, pričom musí lícovací kolíček lícovať so šípkou na základovej dske a obe musia smerovať hore (obr. 6).
6. Vedenie kapiláry pod omietkou.
Snímací prvok so základnou doskou môžeme osadiť aj do krabice pod omietku. Vnútro regulačného prvku pretiahneme rúrou (vnútorný priemer 23 mm). Predtým musíme demontovať plastové časti.
 - Vonkajšiu maticu stiahneme späť.
 - Roztiahneme rozrezanú objímku a vytiahneme izolačný diel.
 - Odstránime všetky 3 plastové časti.Po pretiahnutí (obr. 8) vrátíme naspäť plastvé časti, pričom začneme vonkajšou maticou a potom zasunieme izolačný diel do plastového krytu (obr. 9). Regulačný prvok nasadíme na ventil tak, ako je vyššie uvedené.

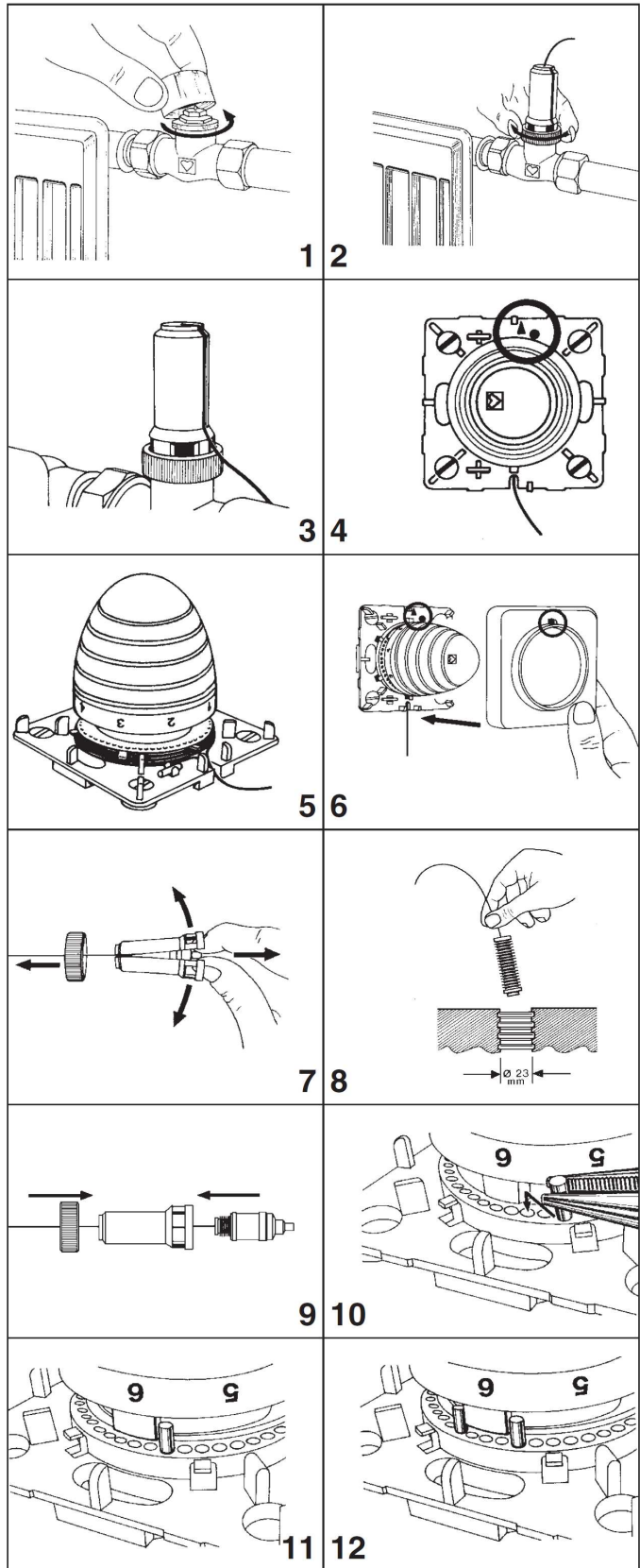
Možnosti nastavenia

Na základnej doske sa nachádzajú 2 zarážkové kolíky, pomocou ktorých môžeme ohraničiť regulačný rozsah, príp. zablokovať.

Postup:

- Demontujeme plastový kryt.
- Nastavíme želanú hodnotu.
- Zasunieme zarážkový kolík pred alebo za želanú hodnotu tak, aby ohraničoval želanú hodnotu buď zhora alebo zdola (obr. 10, 11).
- Nasadíme plastový kryt tak, ako je popísané v bode 5.

Ak chceme zablokovať hlavicu na určitej hodnote, vložíme zarážkové kolíky tesne pred a za želanú hodnotu (obr. 12).



Všetky v tomto dokumente obsiahnuté údaje zodpovedajú v čase tlače predloženým informáciám a sú len informatívne. Zmeny v zmysle technického pokroku sú vyhradené. Vyobrazenia sú len symbolické a preto opticky sa od skutočných výrobkov môžu odlišovať. Možné farebné odchýlky sú zapríčinené tlačou. V závislosti od krajiny sú možné aj rozdiely produktu. Zmeny technických špecifikácií a funkčnosti vyhradené. V prípade otázok kontaktujte prosím najbližšiu pobočku spoločnosti HERZ.