

NÁVOD NA MONTÁŽ A POUŽITIE

HERZ - Poistné ventily

I 032 04, I 032 14

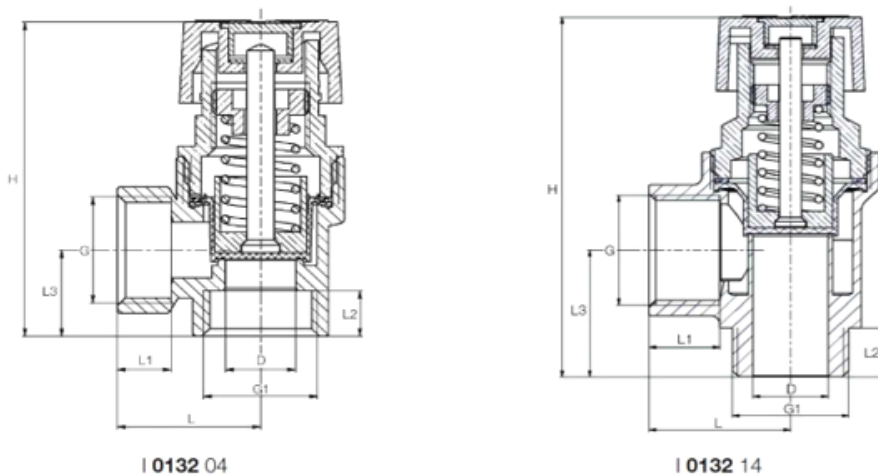
Oblasť použitia

Membránový poistný ventil je určený do rozvodu teplej pitnej vody a zabezpečuje ochranu rozvodov pred nadmerným tlakom. Ventil je prednastavený z výroby na reakčný tlak 6 bar, čo znamená, že v prípade nárastu tlaku v rozvodoch teplej pitnej vody nad túto hodnotu, sa ventil otvorí a prepustí vodu mimo rozvod. V prípade, že v rozvodoch bude dosiahnutý tlak do 6 bar a nižší, ventil sa opäť uzatvorí.

Montáž

Inštaláciu a údržbu musí vykonávať vyškolená osoba. Pred zabudovaním ventilu je potrebné rozvody na základe miestnych predpisov dôkladne prepláchnuť. Montáž membránového poistného ventilu a odpadovej rúrky z poistného ventilu je potrebné vykonať v zmysle DIN 1988-2. Pri montáži je nutné dodržať smer toku média cez ventil vyznačený šípkou na telese ventilu.

Vyhotovenie



Obj. číslo	G	G1	D	L	L1	L2	L3	H
		(mm)	(mm)	(mm)	(mm)	(mm)	(mm)	(mm)
I 0132 04	1/2"	1/2"	13	26,5	10	9	17	62
I 0132 14	1/2"	1/2"	13	26,5	10	10	23	65

Kontrola funkčnosti spätného ventilu sa musí vykonať najmenej raz ročne. Pri kontrole musí byť uzatvorený prietok vody cez sadu pre montáž vodomera. Odskrutkujeme skúšobnú skrutku [a]. S výnimkou obsahu ventilu by z otvoru nemala unikať žiadna voda.

Technické parametre

Menovitý tlak: PN 6

Reakčný tlak: 6 bar

Max. prípustný teplota média: do +110°C

Médium: voda