

Bytová výmenníková stanica HERZ PRESSBURG PROJECT 2021-3

Návod na montáž, obsluhu a údržbu

☑ Účel použitia

Bytová výmenníková stanica HERZ PRESSBURG PROJECT 2021-3 je tlakovo závislé zariadenie určené na priame vykurovanie a súbežnú prípravu teplej pitnej vody pre jednotlivé byty napojené na centrálny zdroj tepla 2-rúrkovým systémom. Ohrev teplej pitnej vody prebieha prietokovým spôsobom prostredníctvom výmenníka tepla. Bytová výmenníková stanica HERZ PRESSBURG PROJECT 2021-3 zabezpečuje konštantnú teplotu a prietokové množstvo teplej pitnej vody aj pri kolísavom odbere alebo viacerých odberových intervaloch.

☑ Technické parametre

Max. prevádzkový tlak:	10 bar
Max. diferenčný tlak:	2 bar
Max. prevádzková teplota od zdroja tepla:	+90°C
Min. statický tlak studenej pitnej vody:	2,5 bar
Max. prietok teplej pitnej vody:	18 l/min (pri 10/50°C)
Max. vykurovací výkon za bytovou stanicou:	10 kW
Výkon výmenníka tepla pre prípravu teplej pitnej vody:	45 kW

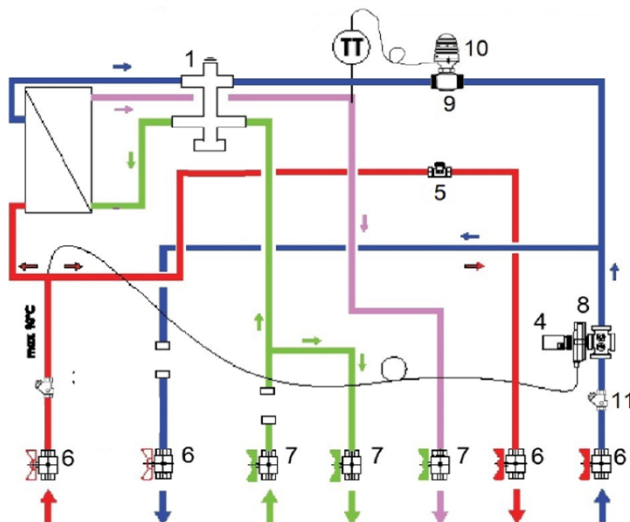
☑ Bezpečnostné upozornenia

- Montáž a inštaláciu môžu vykonávať výlučne odborne spôsobilé osoby.
- Poškodené diely a tepelné komponenty sa môžu vymeniť len za originálne náhradné diely
- Pred uvedením zariadenia do prevádzky sa všetky spoje musia skontrolovať na tesnosť.
- Po montáži sa musia všetky skrutkové spoje ešte raz skontrolovať na ich osadenie.
- Na zariadení sa nesmú vykonávať žiadne technické zmeny. Zariadenie nesmie byť spotrebiteľom technicky menené, pretože za škody na zariadení, ktoré vzniknú takouto zmenou, nebude poskytnutá žiadna záruka.
- Výmenníkovú stanicu je možné inštalovať len v priestoroch resp. kotolniach podľa predpisov.

☑ Montáž

- Pri montáži je potrebné dodržiavať rozmerové nákresy a informačné štítky priložené k prístroju.
- Pri výbere miesta montáže je potrebné zohľadniť hmotnosť výmenníkovej stanice, vrátane hmotnosti náplne vody.
- Ak je predpoklad, že bytová výmenníková stanica bude premiestnená, zabudovaná v malých priestoroch alebo medzipodlažnom a pod., potom sa musí bezpodmienečne dbať nato, aby predná strana zariadenia zostala voľne prístupná.
- Pri montáži je potrebné dbať nato, aby stena, na ktorú sa zariadenie bude montovať bola rovná pre náležité upevnenie výmenníkovej stanice.
- Hmoždinky a skrutky sa používajú v závislosti od druhu podkladu pre montáž.

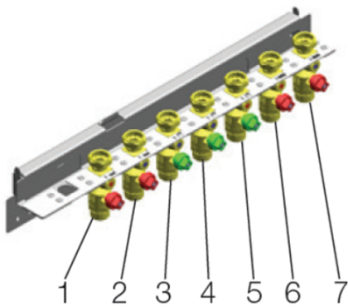
☑ Funkčná schéma



- 1 HERZ Regulátor tlaku a teploty
- 4 HERZ Termopohon
- 5 HERZ Ventil do spiatocky RL 5
- 6 HERZ Guľový kohút pre vykurovanie
- 7 HERZ Guľový kohút pre pitvú vodu
- 8 HERZ Regulátor tlakovej diferencie FIX 13 kPa
- 9 HERZ Termostatický ventil TS-E
- 10 HERZ Termostatická hlavica
- 11 HERZ Filter

☑ Montáž predmontovanej konzoly

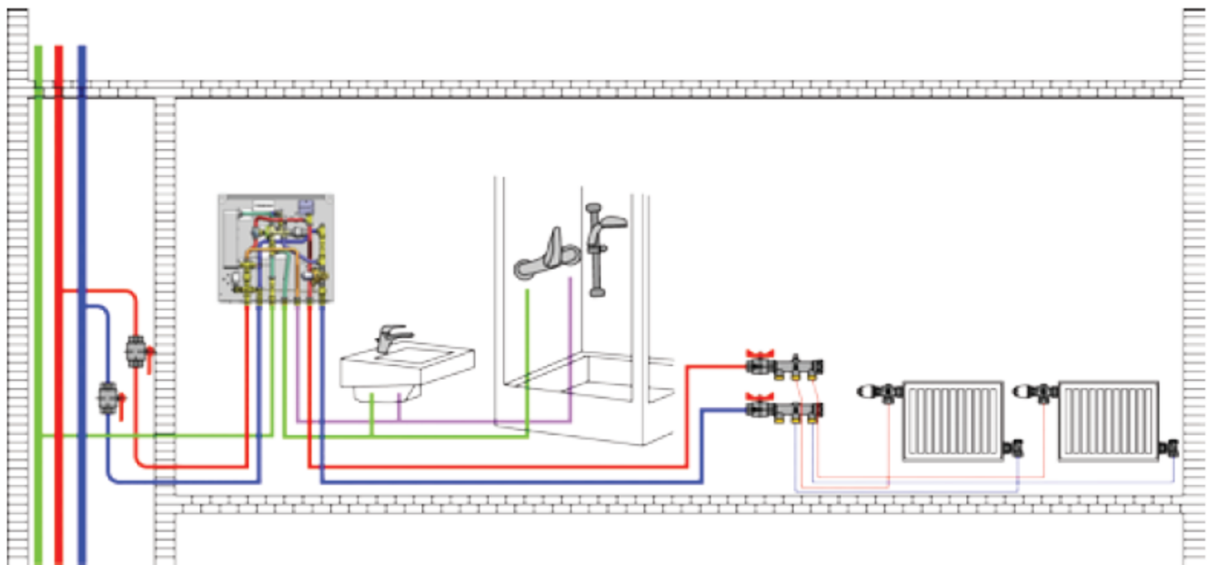
HERZ Predmontovaná konzola sa osadí ako prvá, ešte pred samotným osadením bytovej výmenníkovej stanice. Na konzolu sa pripoja všetky rozvody od zdroja tepla, rozvody studenej vody a všetky rozvody v priestoroch za stanicou. Samostatnú bytovú výmenníkovú stanicu stačí osadiť už tesne pred ukončeným výstavby. Predmontovaná konzola pozostáva z montážneho L profilu s otvormi, vrátane guľových kohútov pre vykurovanie, studené a teplú pitnú vodu vrátane upevňovacieho materiálu. Montáž konzoly je na stenu. Konzola sa objednáva samostatne.



1	Prívod zo zdroja tepla	3/4" vonkajší závit
2	Spiatočka ku zdroju tepla	3/4" vonkajší závit
3	Prívod studenej vody	3/4" vonkajší závit
4	Výstup studenej vody	3/4" vonkajší závit
5	Výstup teplej pitnej vody	3/4" vonkajší závit
6	Prívod vykurovania	3/4" vonkajší závit
7	Spiatočka vykurovania	3/4" vonkajší závit

Pripojenie rozvodov

Bytová výmenníková stanica sa hlavný rozvod zo zdroja tepla pripojí paralelne. Pokiaľ je to možné, Bytová výmenníková stanica by sa mala napojiť ešte pred prvým spotrebičom.



☑ Montáž merača tepla a vodomero

HERZ Bytová výmenníková stanica sa dodáva s 3-mi zabudovanými medzikusmi, ktoré je možné nahradiť meračom tepla a vodomermi. Dĺžka medzikusov je 110 mm, pripojovací závit pre merač tepla a vodomery je 3/4" vnútorný závit. Merač tepla a vodomery sa objednávajú samostatne.

☑ Nastavenie teploty teplej pitnej vody

Maximálna výstupná teplota teplej pitnej vody vo výmenníkovej stanici PRESSBURG je 50°C. Aby sa zaručila optimálna teplota výstupu, nastavenie termostatu nedoporučujeme meniť.

☑ Pripojenie na elektrický rozvod

Dodávané elektrické komponenty (termopohon pre zónový ventil) musia byť zapojené do elektrickej siete. Napájacie napätie 230V / 50Hz je privedené do pripájacej svorkovnice v bytovej výmenníkovej stanici umiestnenej v hornom pravom rohu bytovej stanice. Pripojenie priestorových termostátov je podľa danej elektrickej schémy zapojenia príslušného priestorového termostatu.

Uvedenie do prevádzky

Pred prvým uvedením výmenníkovej stanice do prevádzky, sa podľa normy ÖNORM H5195-1 musí dbať nato, aby sa používali čisté a normované materiály rúrok (bez okovín, hrdze a vnútorných ostrých výstupkov, ako aj nečistôt), armatúry a zariadenia (kotly, radiátory, konvektory, expanzné nádoby a.i.). V norma ÖNORM H5195 ďalej predpisuje čistú a remeselnícku výrobu (bez zvracích perlí, zvyškov tesniaceho materiálu alebo pomocných spájkových materiálov, ostrín, kovových stružlín a pod.), ako aj pred montážou čistenie všetkých súčiastok vykurovacieho zariadenia.

V opačnom prípade by sa prostredníctvom usadenín v rúrkach mohol regulátor poškodiť. Okrem toho existuje nebezpečenstvo, že sa nečistoty dostanú aj do pitnej vody. Preto sa odporúča zabudovanie zachytávača nečistôt.

Aby sa zamedzilo škodám v systéme spôsobeným koróziou, norma ÖNORM H5195-1 predpisuje nasledovné:

Zriadenie a prevádzka vykurovacieho zariadenia sa musí vykonávať tak, aby sa čo najlepšie zamedzilo prenikaniu vzduchu do uzavretého vykurovacieho systému.

Pri prvom uvedení do prevádzky sa vykurovacie zariadenie musí vypláchnuť s minimálne dvojnásobkom objemu zariadenia. Následne sa vykurovacie zariadenie musí naplniť čistou filtrovanou plniacou vodou odpovedajúcej kvality. Aby sa dosiahlo rovnomerné premiešanie vykurovacej vody s inhibítormi, vykurovacie zariadenie musí byť v prevádzke 24 hodín, pričom sa musia dodržiavať prevádzkové podmienky. Staršie zariadenia sa pred plnením musia chemicky vyčistiť a následne naplniť vodou.

Musí sa vyvarovať čiastočnému alebo úplnému vyprázdňovaniu vykurovacieho systému na dlhšie časové obdobie bez konzervácie, pretože inak dôjde k zvýšenej tvorbe korózie.

Aby sa v prípade nízkych teplôt v systéme zabezpečila dostatočná ochrana proti mrazu, norma ÖNORM H5195-1 predpisuje:

Napriek tomu, že je nemrznúca kvapalina vodou miešateľná v každom pomere, u zariadení s obehovým čerpadlom by sa zariadenia mali najprv naplniť približne dvoma tretinami potrebného množstva vody. Potom sa pridá nemrznúca kvapalina a do zariadenia sa doplní zvyšok potrebného množstva vody. Uvedením čerpadla do chodu sa docielí kompletne premiešanie.

Postupné otváranie guľových kohútov na bytovej stanici

1. Pomaly otvoríme prírody pre vykurovanie (červený guľový kohút)
2. Pomaly otvoríme prívod studenej vody (zelený guľový ventil)
3. Pomaly otvoríme spiatočku pre vykurovanie (červený guľový ventil)
4. Pomaly otvoríme odvod teplej a studenej vody (zelený guľový ventil)

Oprava a údržba

Vďaka svojej konštrukcie je bytová výmenníková stanica PRESSBURG relatívne nenáročná na údržbu. Avšak v prípade tvrdej vody sa môže zariadenie zaniest vodným kameňom. Odvápnenie by sa malo preto vykonávať v závislosti od tvrdosti vody, a to každý rok resp. každé dva roky, pričom toto odvápnenie by malo byť vykonávané odborníkom. Ak vodný kameň do značnej miery zasiahne aj ventily, potom by sa tieto ventily mali vymeniť, aby sa mohla zabezpečiť ich bezporuchová funkcia.

Na čistenie zariadenia nepoužívať žiadne drsné alebo agresívne čistiace prostriedky. Odporúča sa čistenie vlhkou handrou s použitím niekoľkých kvapiek bežného tekutého domáceho čistiaceho prostriedku.

Vyradenie z prevádzky, vyprázdňovanie

Ak sa bytová výmenníková stanica vyradí na dlhší čas z prevádzky, alebo z určitých dôvodov sa musí demontovať, potom sa vyradenie z prevádzky vykoná zatvorením všetkých guľových kohútov.

Na vyprázdnenie stanice je potrebné pod stanicu umiestniť nádobu s objemom cca. 15 litrov a voda by sa z guľových ventilov mala vypúšťať tak dlho, kým sa stanica úplne nevyprázdni.

Recyklácia a likvidácia

Výmenníkové stanice a ich príslušné prepravné balenie pozostávajú z väčšej časti z recyklovateľných materiálov.

Bytová výmenníková stanica ako aj celé príslušenstvo sa nevyhadzujú do komunálneho odpadu. Je potrebné, aby sa zariadenie popr. prípadné príslušenstvo likvidovalo podľa miestnych predpisov.

Likvidáciu prepravného balenia prenechajte osvedčenej firme s odborníkmi, ktorí toto zariadenie inštalovali.


Náhradné diely

Popis	obj. č.	obrázok
HERZ Regulátor tlaku a teploty	1 4026 41	
HERZ Termostatická hlavica s príložným snímačom	1 9421 28	
HERZ Predmontovaná konzola	1 4020 37	
HERZ Termopohon	1 7708 53	
HERZ Regulátor tlakovej diferencie 13 kPa	1 4012 01	
HERZ Ventil do spätočky RL 5	1 3937 11	
HERZ Filter	1 4111 71	
HERZ Výmenník tepla E8LASHx42	1 4018 47	