



Návod na montáž pre solárny kolektor CS 150

s oceľovými svorkami



HERZ spol. s r.o.
Priemyselná ulica 3131
900 27 Bernolákovo
tel.: +421 2 6241 1910
www.herz.sk
e-mail: infosk@herz.eu

Obsah

1.	Úvod	3
2.	Bezpečnostné pokyny	3
2.1	Montážny personál	3
2.2	Použité symboly	3
2.3	Eliminovanie poškodení pri preprave a montáži	4
2.4	Nebezpečenstvá pri pôsobení teplot	4
2.5	Práce na vykurovacom systéme	4
2.6	Stabilita a statika	4
2.7	Ochrana voči blesku	4
3.	Záruky	5
4.	Dmontáž a likvidácia	5
5.	Prevádzka	5
5.1	Uvedenie do prevádzky	5
5.2	Odstavenie	5
5.3	Opätovné uvedenie do prevádzky	5
6.	Údržba	6
6.1	Intervaly údržby	6
6.2	Diagnostika porúch	6
7.	Technické údaje	7
7.1	Teplonosné médium	7
7.2	Použité materiály	7
7.3	Hydraulické hodnoty	8
7.4	Tlakové straty	8
7.5	Možnosti hydraulického zapojenia	9
8.	Príprava pre montážou	10
8.1	Potrebné montážne náradie	10
8.2	Potrebný montážny materiál	11
8.3	Zoznam komponentov	12
8.4	Princíp uchytenia	14
9.	Montáž	15
9.1	Vymeranie a zaznačenie	15
9.2	Montáž oceľových svoriek	18
9.3	Montáž nastaviteľných stojanov	19
9.4	Uchytenie nastaviteľných stojanov	20
9.5	Montáž upínacích koľajničiek (montážne stojany)	21
9.6	Montáž upínacích koľajničiek (oceľové svorky)	22
9.7	Montáž kolektora	24
9.8	Prepojenie kolektorov	33
9.9	Ukončenie kolektorového poľa	35
9.10	Pozícia snímača v kolektorovom poli	37

1. Úvod

Teší nás, že ste sa rozhodli pre jeden z našich výrobkov. Prajeme vám nerušenú, bezproblémovú a úspešnú prevádzku. Naše ploché kolektory okrem ohrevu teplej pitnej vody môžeme použiť aj na podporu vykurovania a na ohrev bazénu.

Prečítajte si prosím starostlivo pred samotnou inštaláciou a uvedením systému do prevádzky tento návod. Obsahuje dôležité informácie pre správnu a bezpečnú inštaláciu.



Solárne ploché kolektory CitrinSolar zodpovedajú smernici Solar Keymark a z tohto dôvodu majú oprávnenie nosiť štítky Solar Keymark. Toto označenie zahŕňa okrem iného aj výkon kolektora a testy kvality podľa DIN 12975-1 a -2, ako ja priebežné kontroly kvality vo výrobe na ploché kolektory.

Máte otázky? Tešíme sa na kontakt s vami.

2. Bezpečnostné pokyny

2.1 Montážny personál

Tento návod na montáž bol zostavený výlučne pre autorizovaný odborný personál (realizácia zdravotníckych a vykurovacích zariadení). Predpokladá sa dôsledné dodržanie platných predpisov o bezpečnosti a ochrane zdravia pri práci.

2.2 Použité symboly

V tomto návode sú použité nasledujúce symboly:

- (12) Číslo položky dielu na zozname súčiastok
- Nasledujúci pracovný krok
 - Výpočet



OPATRNE Varuje pred ohrozením osôb a materiálu. Nerešpektovanie pokynov označených týmto symbolom môže viesť k vážnym úrazom a materiálnym škodám.



POZOR: Varuje pred poškodením materiálu. Nerešpektovanie pokynov označených týmto symbolom môže viesť k poškodeniu materiálu.



Upevnenie pevným skrutkovaním



Tip, užitočné montážne príslušenstvo, náradie



Pre radenie kolektorov zvislo za sebou



Pre radenie kolektorov na ležato nad sebou



Pre radenie kolektorov zvislo za sebou s montážnymi stojanmi

2.3 Eliminovanie poškodení pri preprave a montáži

- Pri preprave žeriavom sa rukoväte určené pre manipuláciu s kolektorom nesmú použiť ako prostriedky na uchopenie bremena.
Pri preprave žeriavom kolektory na palete je potrebné bezpečne upevniť, aby nedošlo k ich zošmyknutiu.
- Pri preprave kolektora vo vertikálnom smere je potrebné zabrániť vyklíznutiu kolektora z obalu.
Kolektory ukladajte sklom na podklad.
- Kolektory ukladajte len na rovné povrchy.
- Vyhnite sa pôsobeniu násilných vplyvov na obal kolektora.

2.4 Nebezpečenstvá pri pôsobení teplôt

- Zariadenie nenapíňajte pri veľmi vysokej intenzite slnečného žiarenia. Nebezpečenstvo oparenia!
- Zariadenie v žiadnom prípade nenapíňajte a netlakujte pri teplotách pod bodom mrazu.
- Kolektory musia byť uložené na suchom a pred slnkom chránenom mieste. Už pri krátkodobom pôsobení slnka môžu byť kolektory veľmi horúce.

2.5 Práce na vykurovacom zariadení

Akékoľvek práce na vykurovacom systéme (montáž, údržba, opravy, zmeny atď.) musí vykonávať autorizovaný odborný personál (spoločnosti realizujúce vykurovacie zariadenia a inštalácie). Pri prácach na vykurovacom systéme vypnite hlavný spínač a zaistite ho proti neoprávnenému opätovnému zapnutiu.

2.6 Stabilita a statika

Všeobecné pokyny pre montáž kolektorov na strechu.

Prekontrolovať vhodnosť strešnej konštrukcie vzhľadom na inštaláciu solárnych kolektorov.

Zvážiť nasledujúce miestne a stavebné skutočnosti má za úlohu projektant, odborný montážny personál ako aj užívateľ:

- oblasť podľa zaťaženia vetrom
- kategória miestnej oblasti
- výška nad hladinou mora
- stavebná výška
- rozostup upevňovacích bodov
- sklon strechy

V oblastiach s vyššou snehovou záťažou je potrebných viac upevňovacích bodov. V tomto prípade doporučenie výrobcu nie je smerodajné.

2.7 Ochrana voči blesku

Ochrana voči blesku a ochrana voči prepätiu je riešená zo strany stavby za dodržania pokynov projektanta alebo odbornej montážnej spoločnosti.

3. Záruky

Všetky prestavby alebo nadstavby na kolektoroch a na pre ne dodaných držiakoch bez výslovného a písomného povolenia výrobcu môžu viesť k strate záruky a nárokov na záručné plnenia.

Na tieto kolektory poskytujeme materiálú záruku na preukázateľné výrobné nedostatky na dobu 10 rokov. Presné podmienky pre tento záručný záväzok nájdete na adrese: <http://www.citrinsolar.de>

Za škody, ktoré budú výsledkom nerešpektovania návodu na obsluhu a údržbu, ako aj použitia teplotných médií neschválených výrobcou („solárne kvapaliny“), nepreberáme žiadnu zodpovednosť.

4. Demontáž a likvidácia

Demontáž sa vykonáva v opačnom poradí v porovnaní s postupom uvedeným v kapitolách o montáži. Je potrebné zaistiť ekologickú likvidáciu materiálov.

5. Prevádzka



Pri manipulácii s teplotnými médiami („solárne kvapaliny“) musíte rešpektovať údaje od výrobcu (karta bezpečnostných údajov). Pri ich nerešpektovaní hrozia úrazy osôb a materiálne škody.

5.1 Uvedenie do prevádzky

Po pripojení kolektorov na vykurovacie zariadenie ho môžete naplniť a uviesť do prevádzky. Po naplnení zariadenia skontrolujte tesnosť všetkých spojov vedení a prípojok.

5.2 Odstavenie zariadenia

Pri odstavovaní musíte kolektory úplne vypustiť.

5.3 Opätovné uvedenie do prevádzky

Pri opätovnom uvádzaní do prevádzky postupujte podľa pokynov uvedených v bode „Uvedenie do prevádzky“.

6. Údržba

6.1 Intervaly údržby

Údržbu kolektorov vykonávame podľa nasledujúcich pokynov:


Ročne:

- vizuálny kontrola a preverenie poškodenia všetkých častí
- kontrola poškodenia a znečistenia sklenej plochy
- kontrola nemrznúcej zmesi refraktometrom (obj.č. 193060), kontrolná hodnota pre solárnu kvapalinu 36% Brix pri teplote kvapaliny 20°C.
- kontrola funkcie všetkých obehových čerpadiel
- tlaková skúška
Tlak v systéme 3,0 bar pri teplote kvapaliny 20°C.
Pretlak na strane vzduchu nenaplnenej, studenej expanznej nádoby prispôbiť podmienkam objektu.

v prípade potreby:

odvzdušnenie systému pomocou odvzdušňovacieho ventilu

6.2 Diagnostika porúch

Popis poruchy	Možné príčiny, odstránenie
Nie je dosiahnutá požadovaná teplota.	<ul style="list-style-type: none">• znečistený povrch kolektorov, je potrebné vyčistiť.• Skontrolujte podľa príslušného návodu cirkulačné čerpadlo/ovládanie solárneho zariadenia.
 Pokles tlaku, únik kvapaliny Pozor, s unikajúcou solárnou kvapalinou manipulujte podľa pokynov od výrobcu (karta bezpečnostných údajov). Vylúčte kontakt s pokožkou! Po zasiahnutí zraku si oči dôkladne vypláchnite veľkým množstvom vody a vyhľadajte lekársku pomoc.	<ul style="list-style-type: none">• Vizuálna kontrola kolektora. Pri únikoch kvapaliny okamžite odstavte zariadenie a vymeňte kolektor.• Skontrolujte prípojky a v prípade potreby ich dotiahnite.

7. Technické údaje

Celková plocha kolektora	2,07 m ²
Rozmery kolektora d x š x h	1985 x 1045 x 93 mm
Absorpčná plocha	1,90 m ²
Apertúrna plocha	1,90 m ²
Hmotnosť	34 kg
Max. prevádzkový tlak	10 bar
Objem teplotosnej kvapaliny	1,3 l
Pripojovací závit	2 x kónusové pripojenie 3/4"
Sklo	prizmatické solárne sklo 3,2 mm
Oblasť použitia (uhol skonu)	10 -55 °
Montážny sklon kolektora	20 - 45 °
Zaťaženie vetrom (len kolektor)	1,0 kN/m ² (solárne sklo)
Zaťaženie snehom (len kolektor)	3,5 kN/m ² (zaťaženie tlakom)

7.1 Teplonosné médium

Kolektory sú konštruované pre teplonosné médium HT. Pri použití iného teplonosného média si prosím prečítajte kapitolu 3. Záruky.

7.2 Použité materiály

Kolektor	Montážny a spojovací materiál
<ul style="list-style-type: none">• hliník• meď• mosadz• sklo• EPDM• minerálna vlna• Silikon	<ul style="list-style-type: none">• hliník• ušľachtilá oceľ (V2A, V4A)• oceľ, pozinkovaná• EPDM• Polyamid

7.3 Hydraulické hodnoty

Okrajové podmienky pre návrhovú tabuľku

Poistný ventil	10	bar
Celková dĺžka rúr (súčet prívodu a späťochy)	60	m
Statická výška	15	m
Pretlak v expanznej nádobe	2,5	bar
Tlak v systéme za studena	3	bar

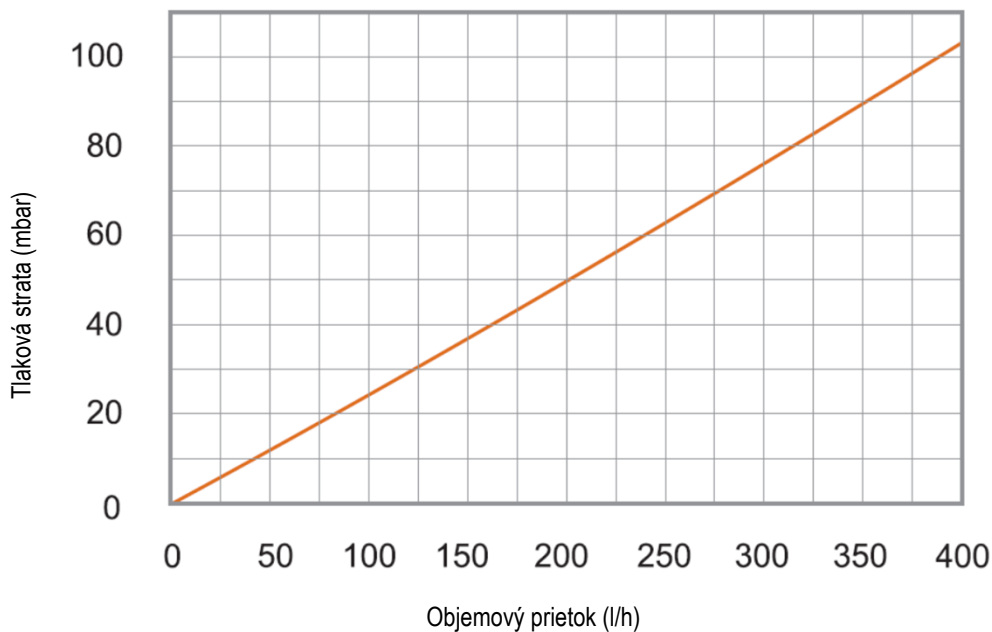
Návrhová tabuľka

Počet kolektorov	Objemový prietok v kolektorovom poli (l/min a kolektor)	Objemový prietok v kolektorovom poli (l/min)	DN rúrky (mm)	Typ solárnej stanice	Veľkosť expanznej nádoby (l)
1	1,2	1,2	16	CS 15/W	18
2		2,4			
3		3,6			
4		4,8			
5	0,6	3	20		25
6		3,6			
7		4,2			
8		4,8			
9		5,4			
10		6			50

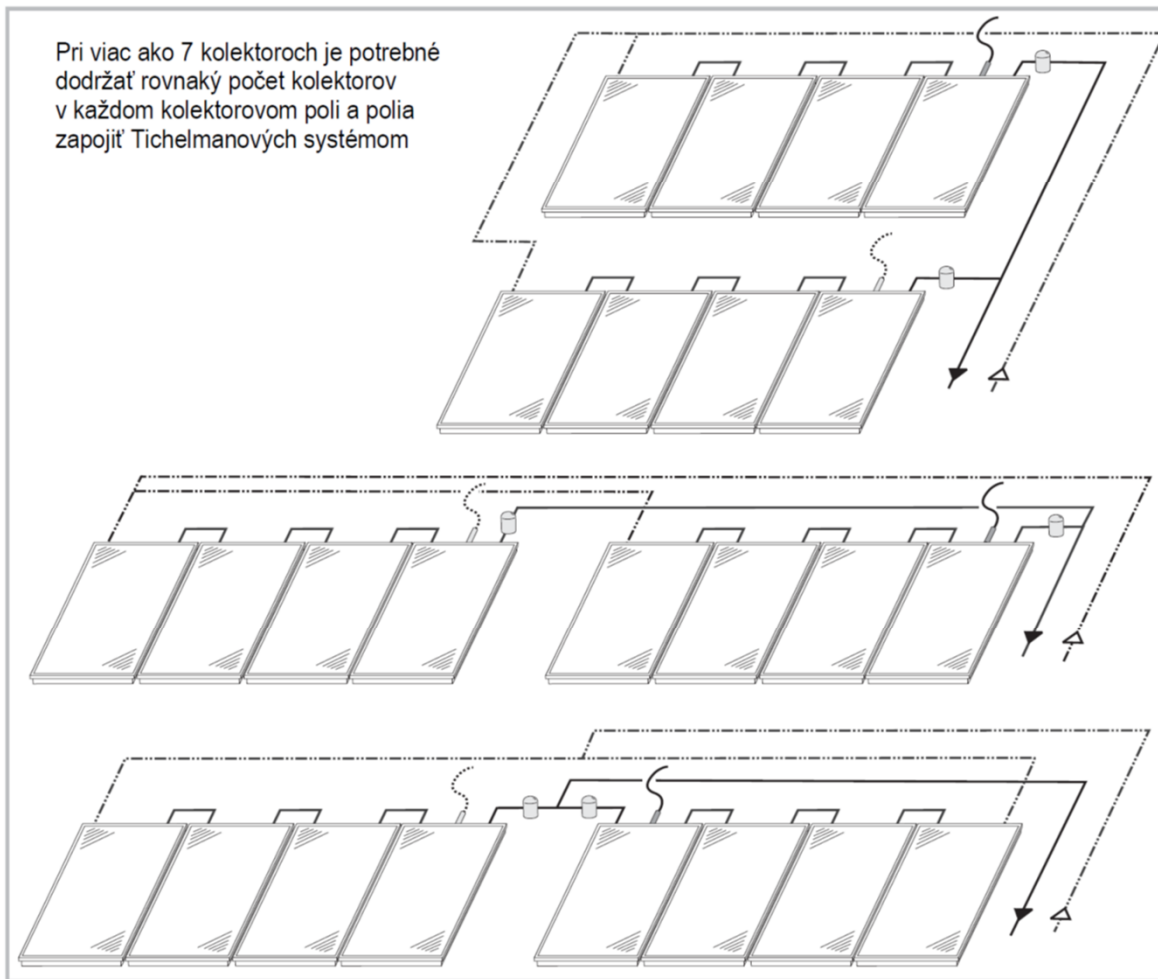
7.4 Tlakové straty

Okrajové podmienky

- teplotné médium solárna kvapalina HT
- teplota teplotného média 20°C



7.5 Možnosti hydraulického zapojenia



*1 Prívod

*3 Odvzdušnenie

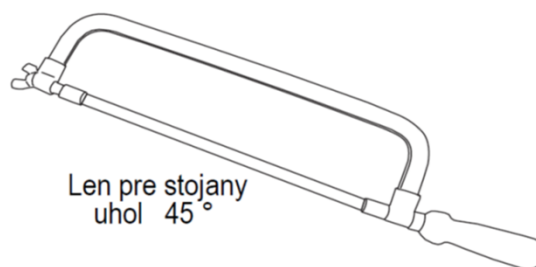
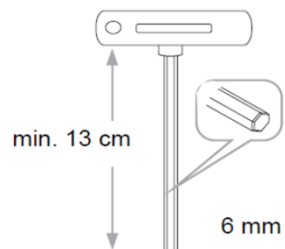
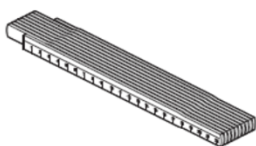
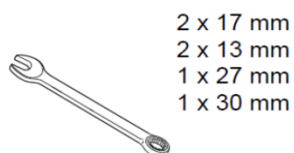
*5 Alternatívna pozícia pre snímač teploty

*2 Spiatočka

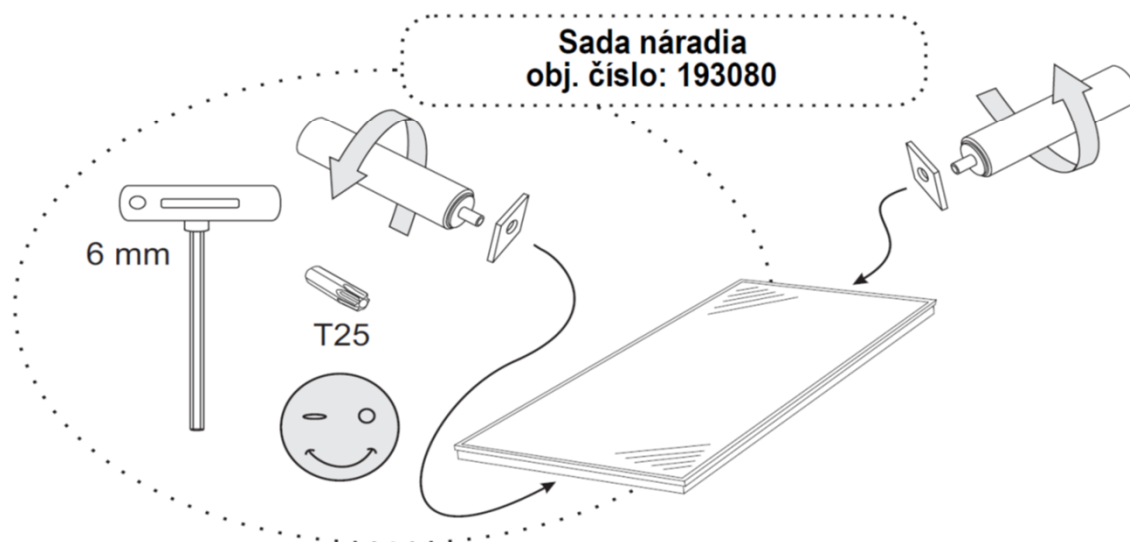
*4 Pozícia pre snímač teploty

8 Príprava pred montážou

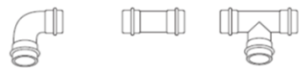
8.1 Potrebné montážne náradie



**Sada náradia
obj. číslo: 193080**



8.2 Potrebný montážny materiál príprava zo strany stavby



Fitingy*



Rúry*

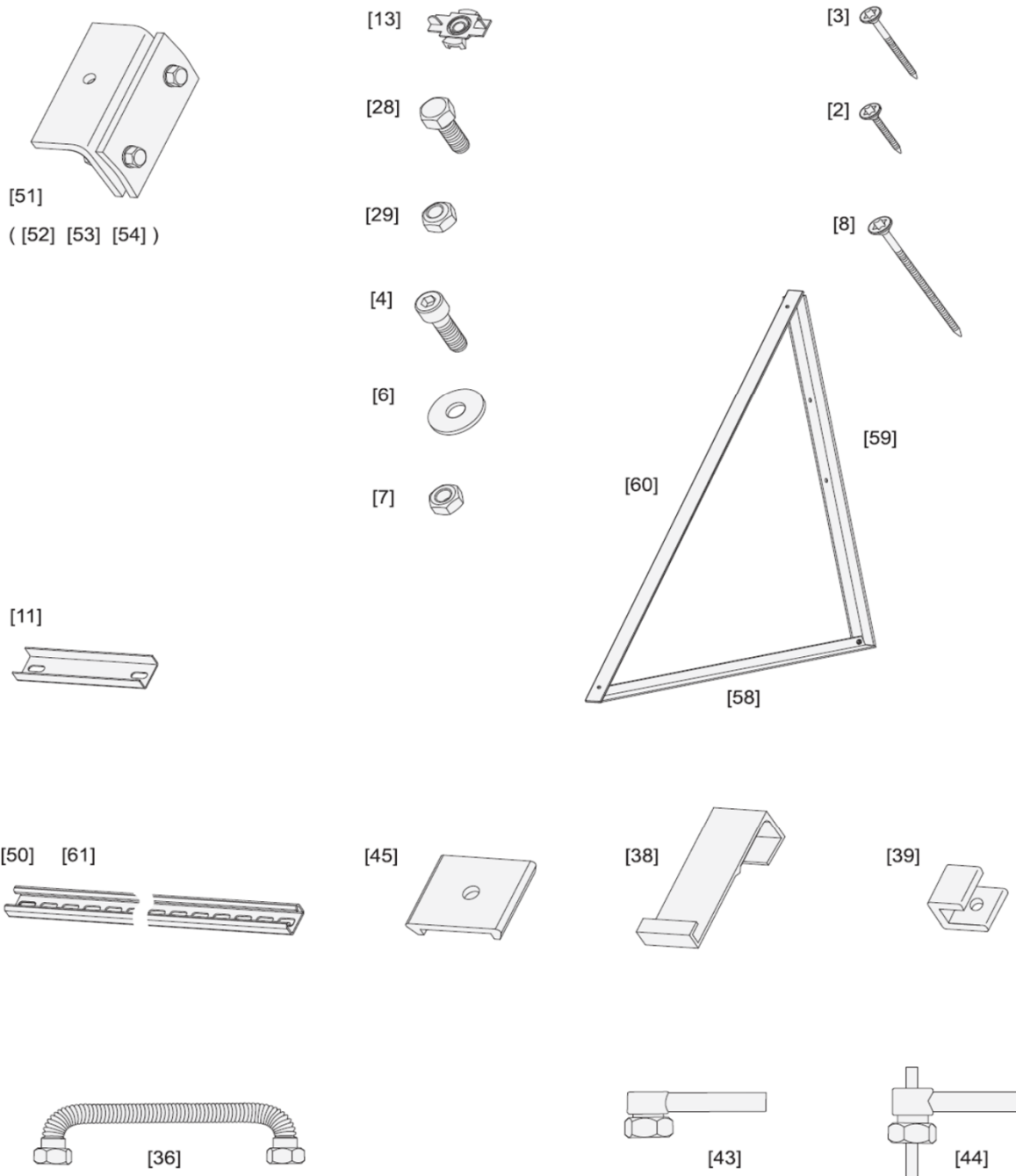


Izolácie*

*Vhodné pre solárne zariadenia (> 170°C). Vhodné na vonkajšie použitie, odolné voči UV žiareniu.

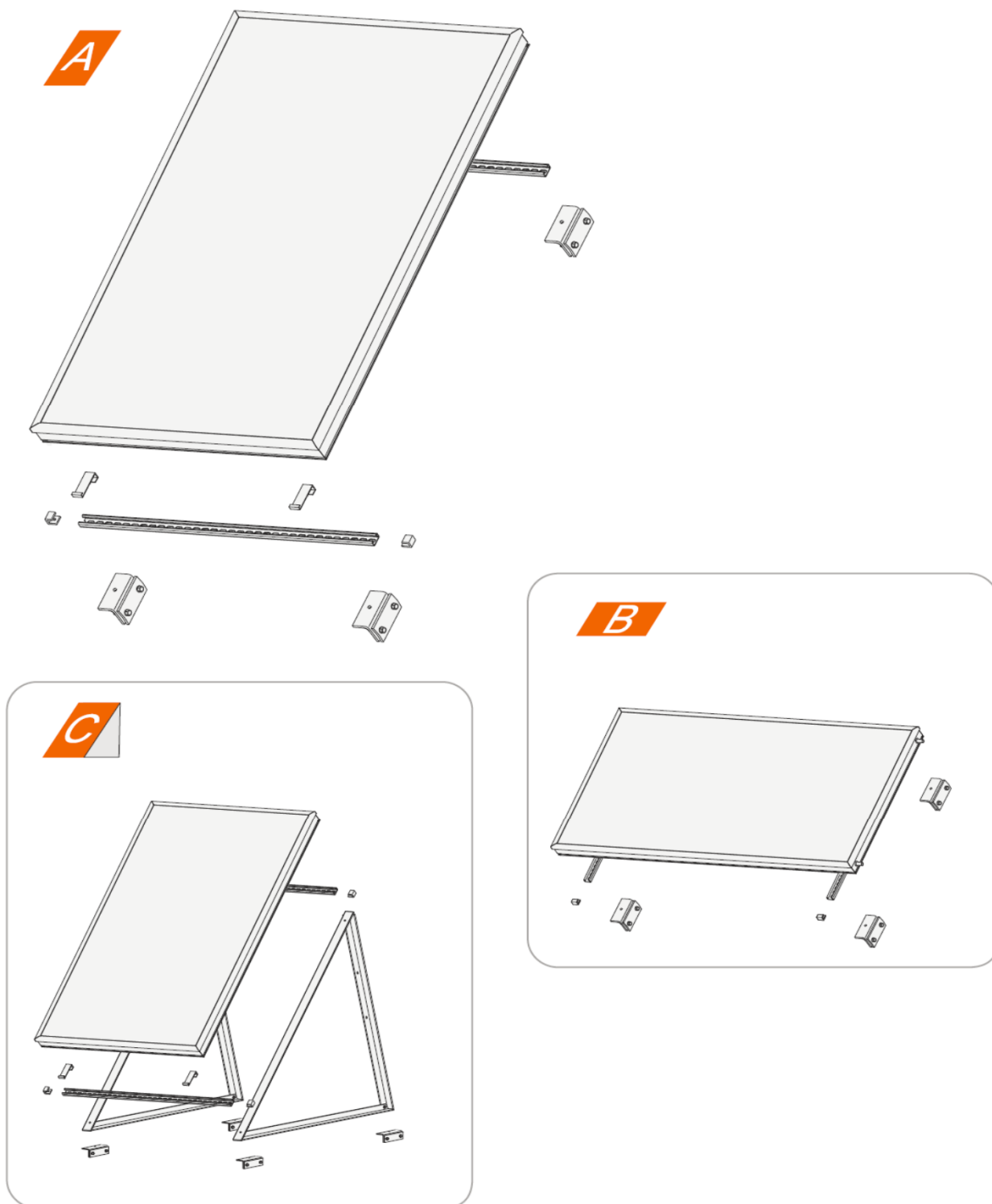
- vedenie pre teplotné snímače - min. 2x0,5 mm²
- kolektorový snímač - max. priemer 6 mm
- doporučujeme použiť ochranu voči prepätiu - obj.č. 192070

8.3 Zoznam komponentov



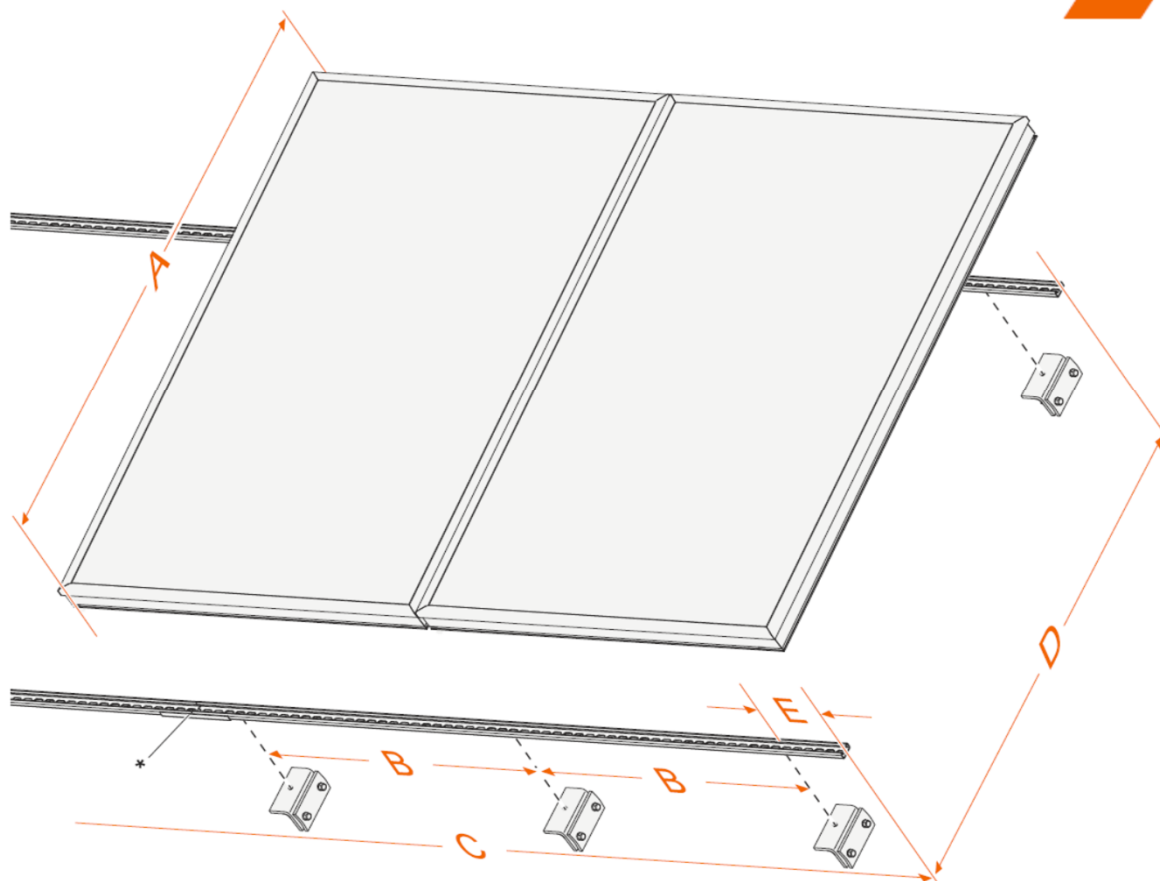
Číslo stavebného dielu	Jednotlivé sety je možné objednať samostatne. Rozsah dodávky je závislý od koncepcie zostavy solárnych kolektorov.	Oceľové svorky pre drážkový plech	Volne stojaci stojan so skrútkami	Pripevňovací set pre jednotlivý základný stojan	Pripevňovací set pre dvojitý základný stojan	Pripevňovací set pre dvojitý stojan - predĺžen	Pripájacia sada	Spájacia sada	Sada spájajúcich kolajničiek
		Objednávacie číslo	111492	111292	111910	111920	111930	191016	191025
2	Drevoskrutka 5 x 35								
3	Drevoskrutka 5 x 70								
4	Cylindrická skrútka M 8 x 25	2	2		2	2			6
6	Podložka 8,4 x 24	2	2	4	4				8
7	Šesthranná matica M 8								4
8	Drevoskrutka 8 x 140								
11	Spojka pre montážnu kolajničku								2
13	Drážková matika M 8				2	2			2
28	Šesthranná skrútka M 8 x 20		3	4	4				
29	Šesthranná matica M 8		5						
36	Prepojenie kolektorov							1	
38	Montážny hák pre kolektory			2	4	2			2
39	Ukončovacia spojka			4	4				
43	Pripájacie koleno						1		
44	Pripájacie koleno s jímkou pre snímač teploty						1		
45	Spodný držiak				2	2			2
50	Montážka kolajnička 21 x 41 mm, L=1060 mm								
51	Oceľové svorky, 2 ks		2						
52	Šesthranná skrútka M 10 x 30		4						
53	Šesthranná matica M 10		4						
54	Podložka 10,5		8						
58	Priečka montážneho stojanu, spodná (1480 mm)			1					
59	Priečka montážneho stojanu, podperná (1225 mm)			1					
60	Priečka montážneho stojanu, kolektorová (1800 mm)			1					
61	Montážka kolajnička 21 x 41 mm, L=2120 mm								

8.4 Princíp uchytenia



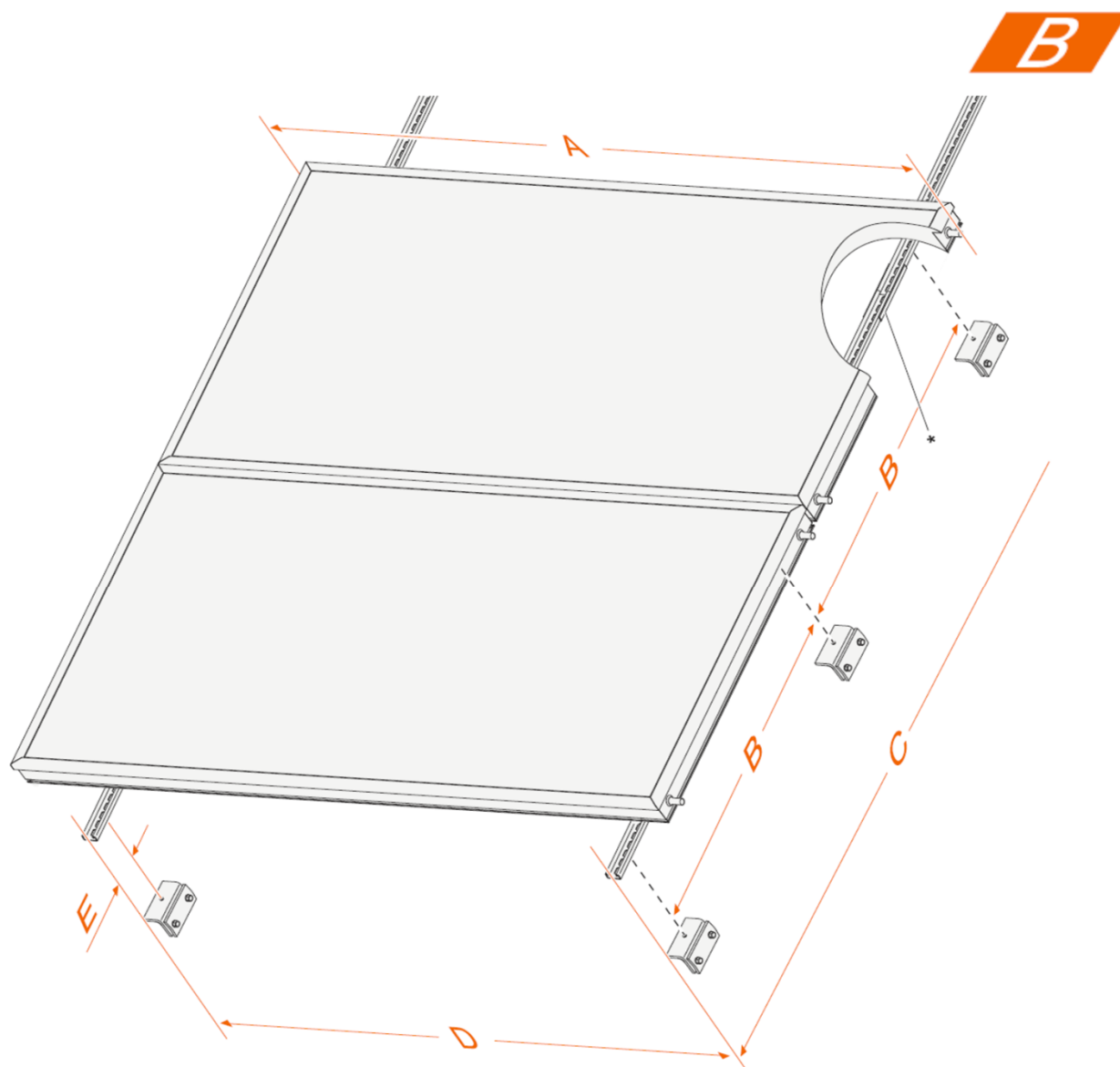
9 Montáž

9.1 Vymeranie a vyznačenie



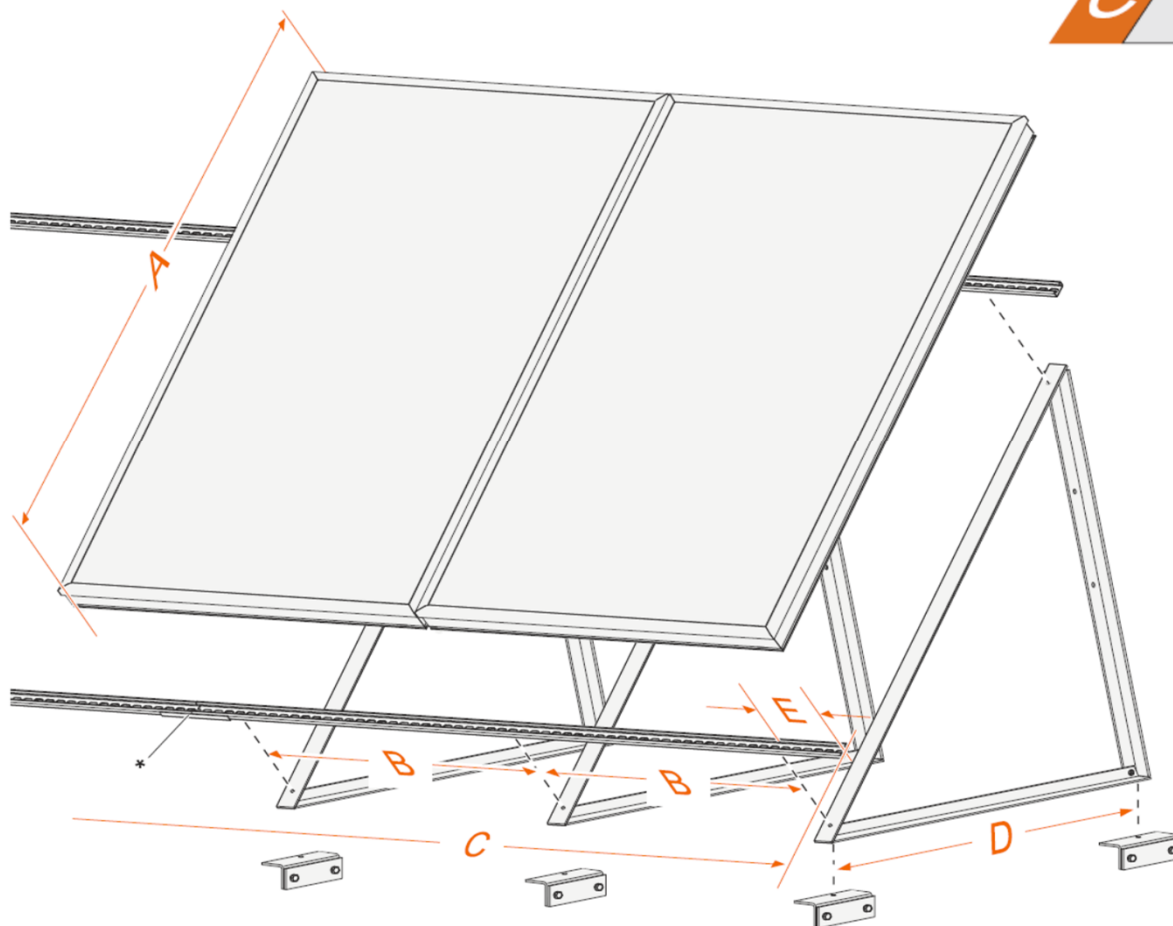
- A = 2,08 m (rozmer kolektora 1,98 + hydraulický prípoj)
 B = rovnomerne rozdeliť, rohladniť polohu spojov koľajničiek
 D = cca. 1,8 m
 E = cca. 0,3 -0,5 m

Kolektory	Upevnenia* (strešné háky)	Dĺžka koľajničiek spolu C/m
1	4	1,06
2	6	2,12
3	8	3,18
4	10	4,24
5	12	5,30
6	14	6,36
7	16	7,42
8	20	8,48
9	22	9,54
10	24	10,60



Kolektory	Upevnenia* (strešné háky)	Dĺžka koľajničiek spolu C/m
1	4	1,06
2	6	2,12
3	8	3,18
4	10	4,24
5	12	5,30
6	14	6,36
7	16	7,42
8	20	8,48
9	22	9,54
10	24	10,60

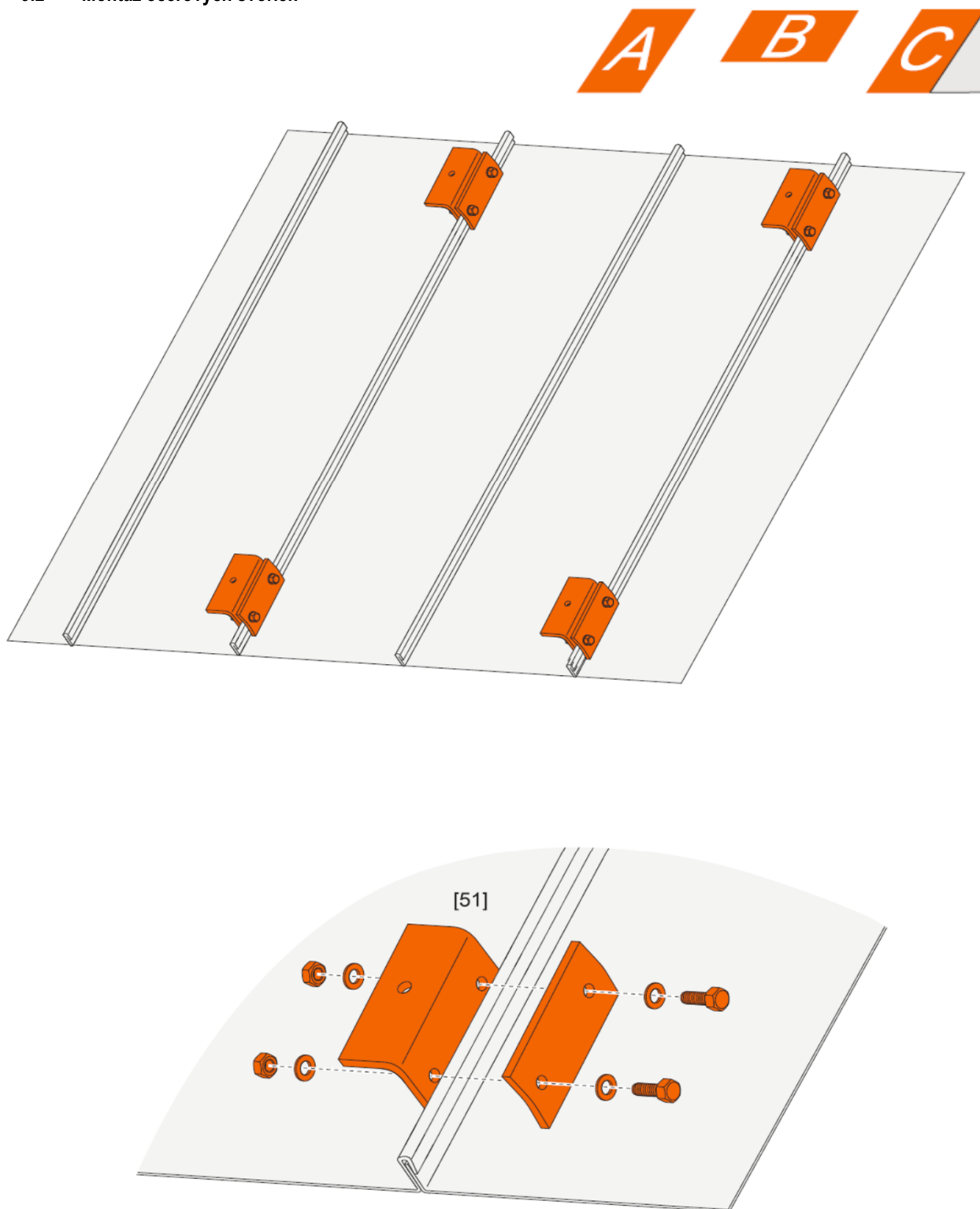
- A = 2,08 m (rozmer kolektora 1,98 + hydraulický prípoj)
 B = rovnomerne rozdeliť, rohladniť polohu spojov koľajničiek
 D = cca. 1,8 m
 E = cca. 0,3 -0,5 m



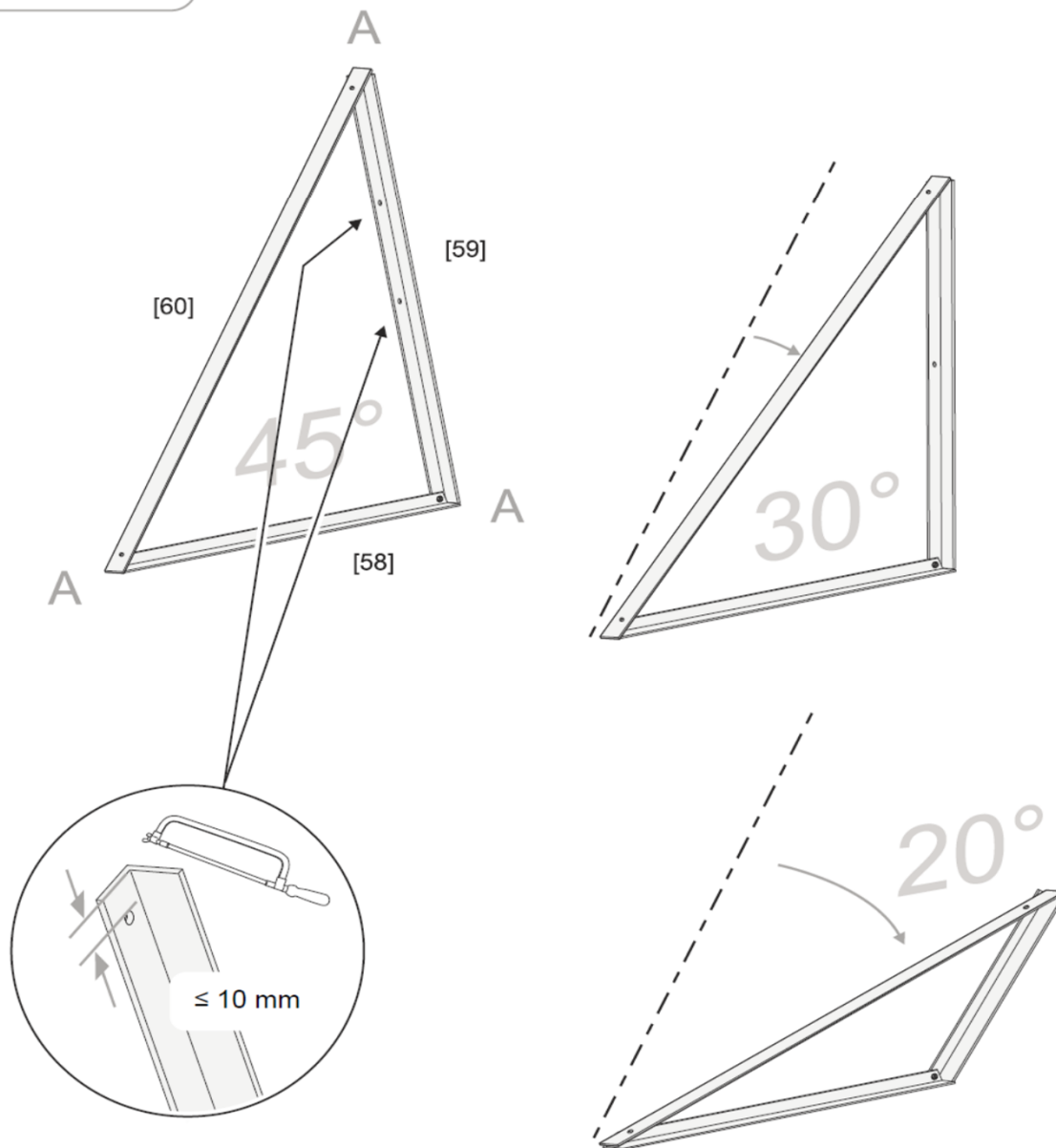
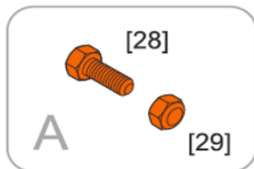
- A = 2,08 m (rozmer kolektora 1,98 + hydraulický prípoj)
 B = rovnomerne rozdeliť, rohladniť polohu spojov koľajničiek
 D = cca. 1,37 m
 E = cca. 0,25 m

Kolektory	Upevnenia* (strešné háky)	Dĺžka koľajničiek spolu C/m
1	4	1,06
2	6	2,12
3	8	3,18
4	10	4,24
5	12	5,30
6	14	6,36
7	16	7,42
8	20	8,48
9	22	9,54
10	24	10,60

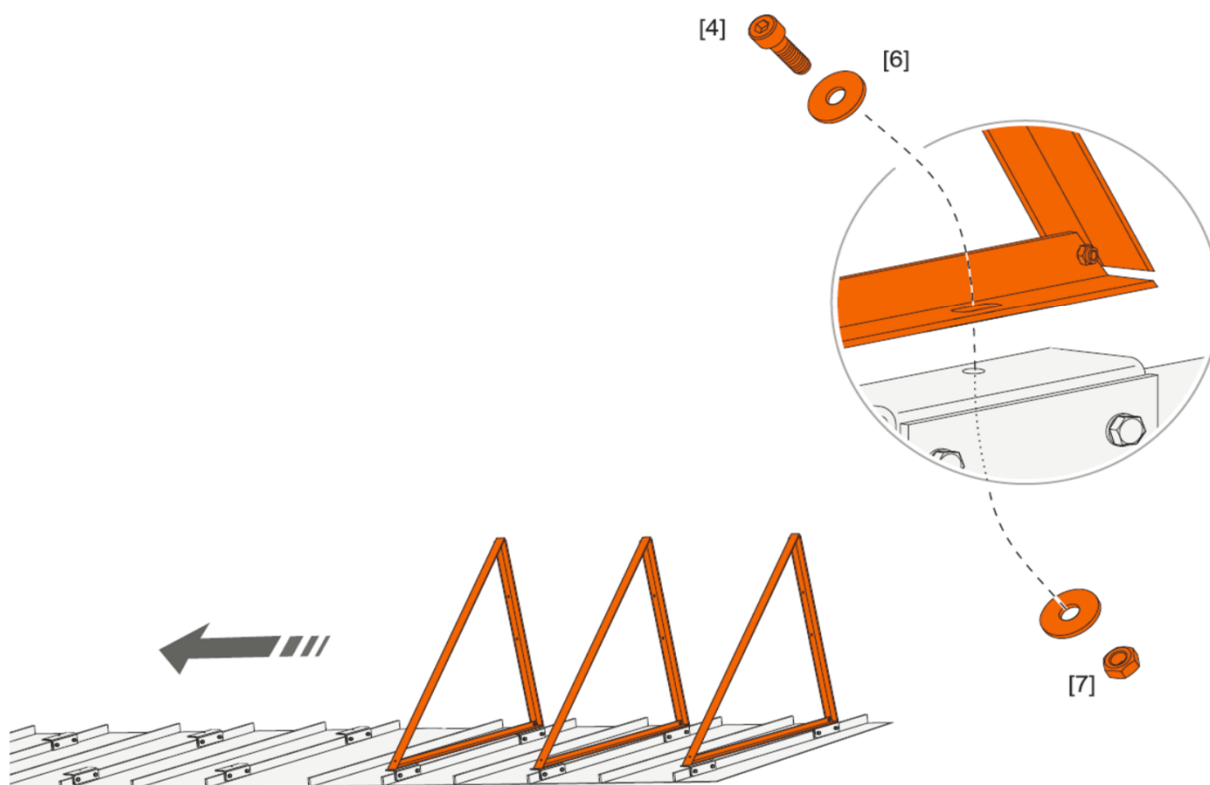
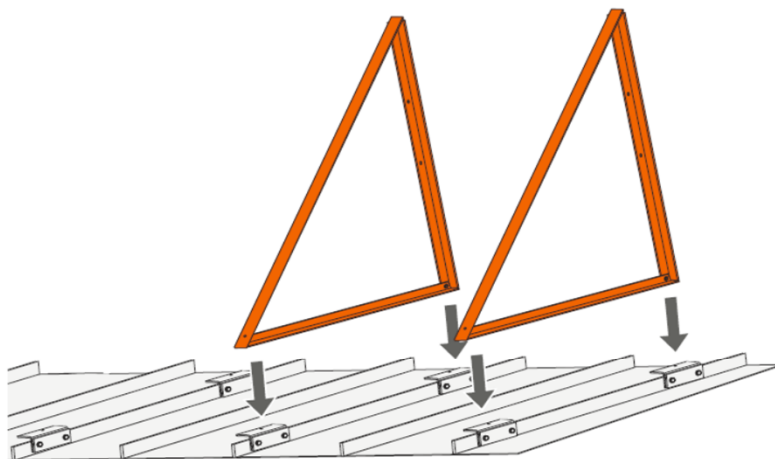
9.2 Montáž oceľových svoriek



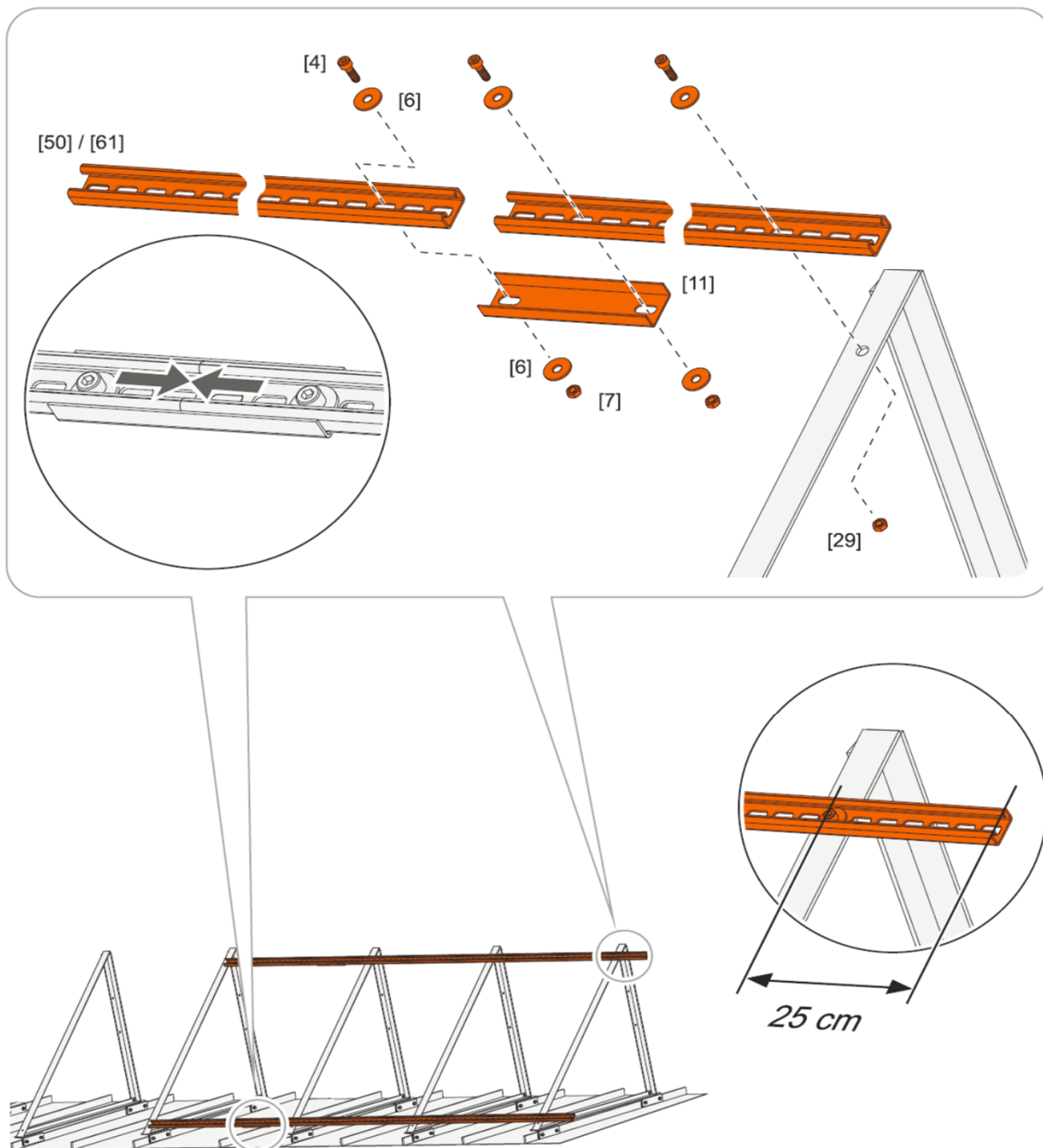
9.4 Montáž nastaviteľných stojanov



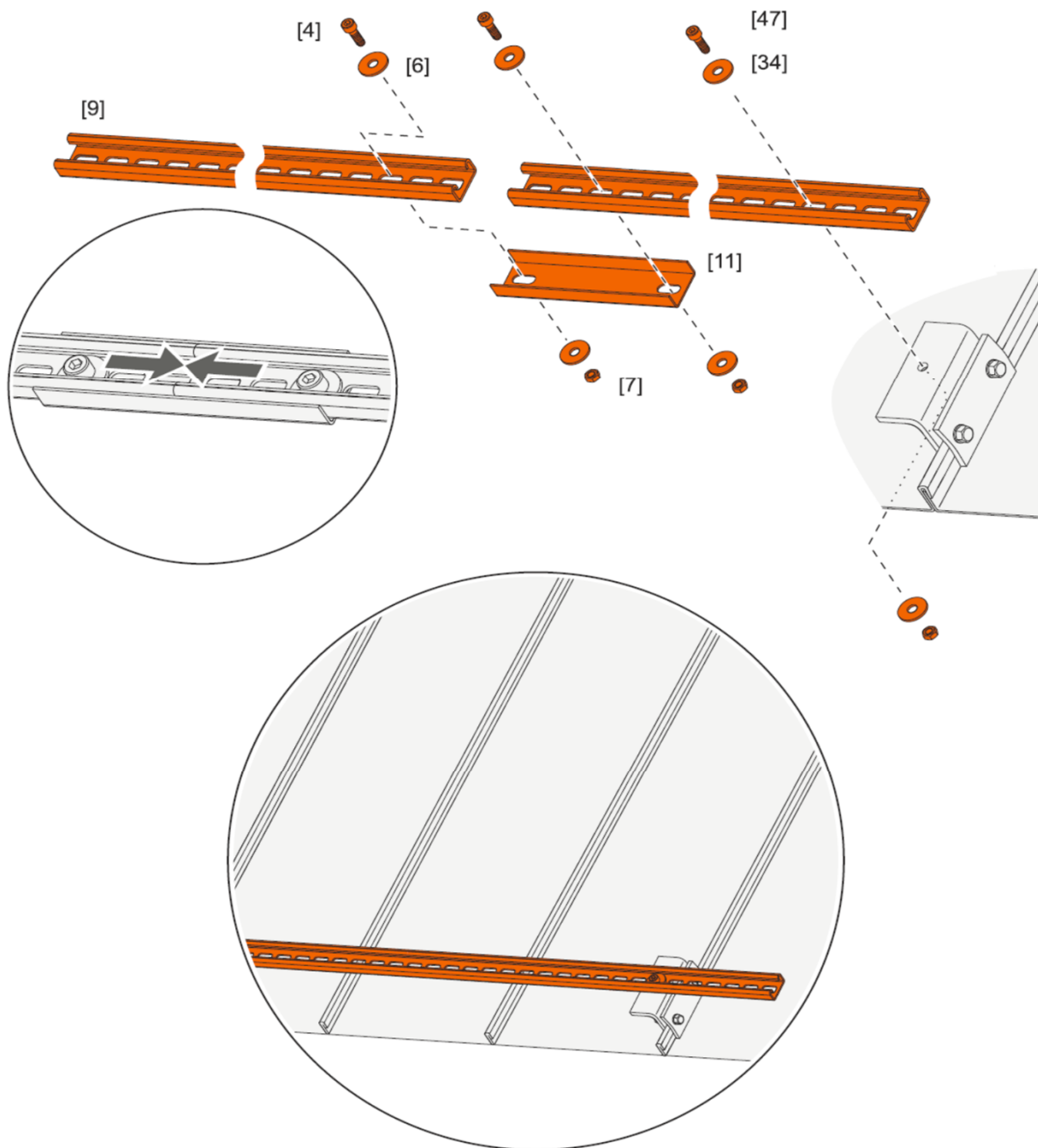
9.4 Uchytenie nastaviteľných stojanov

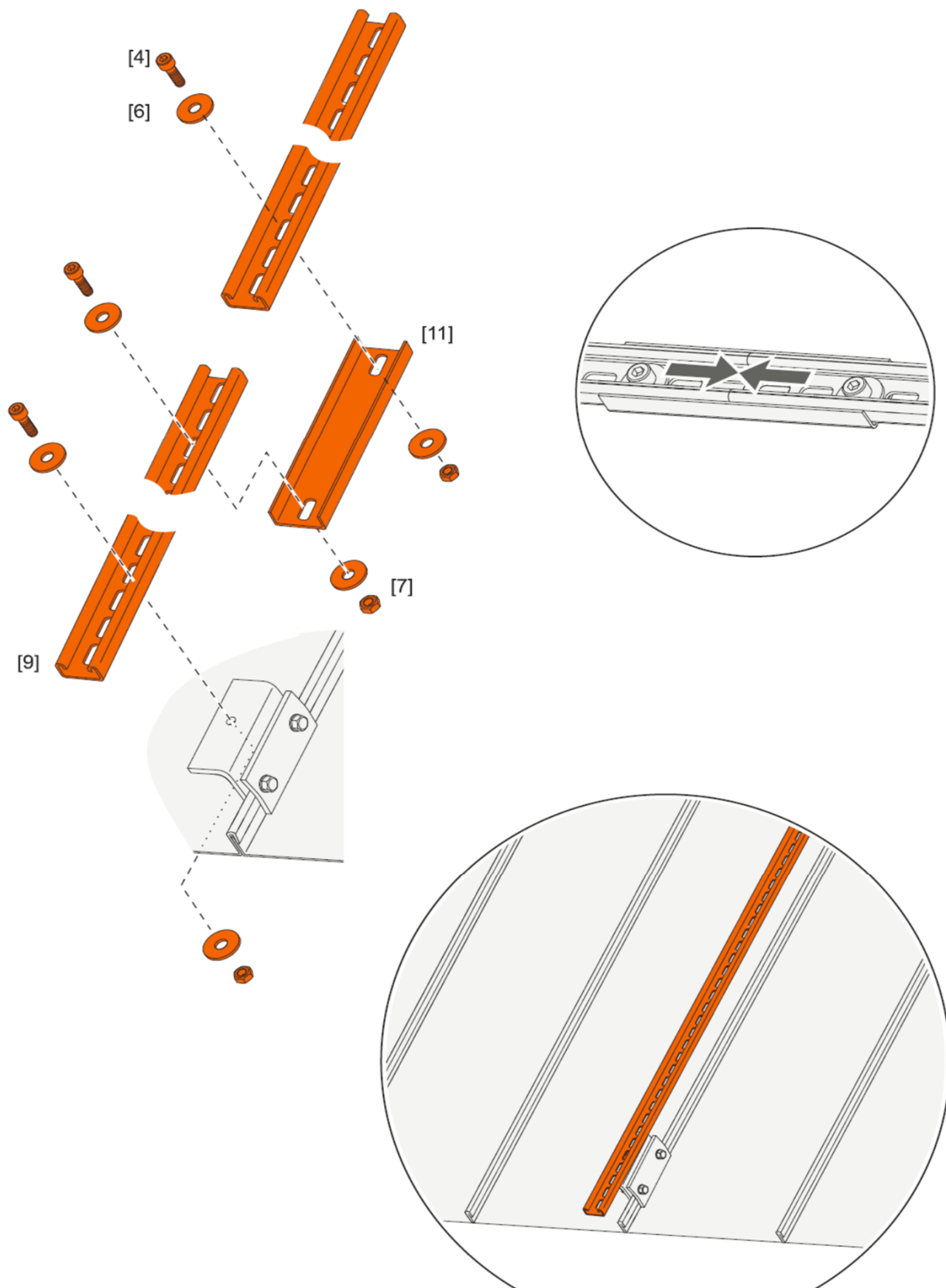


9.5 Montáž upínacích koľajničiek (montážne stojany)

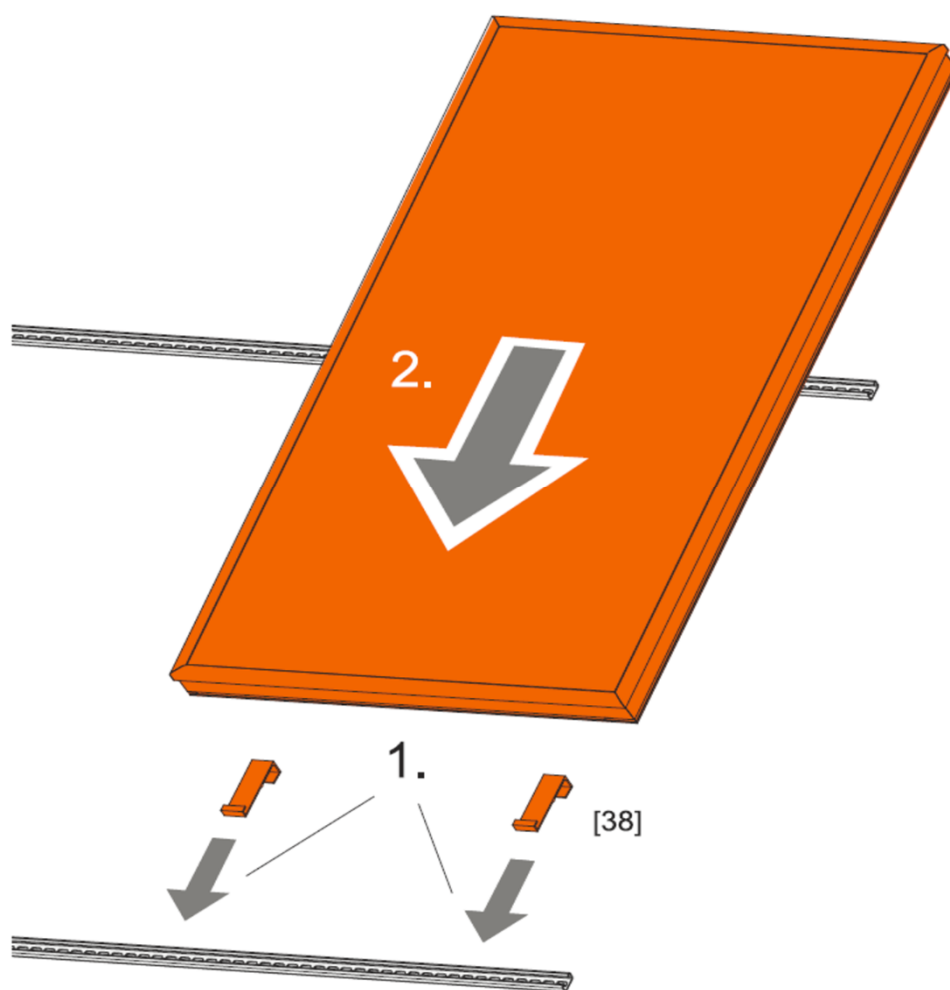


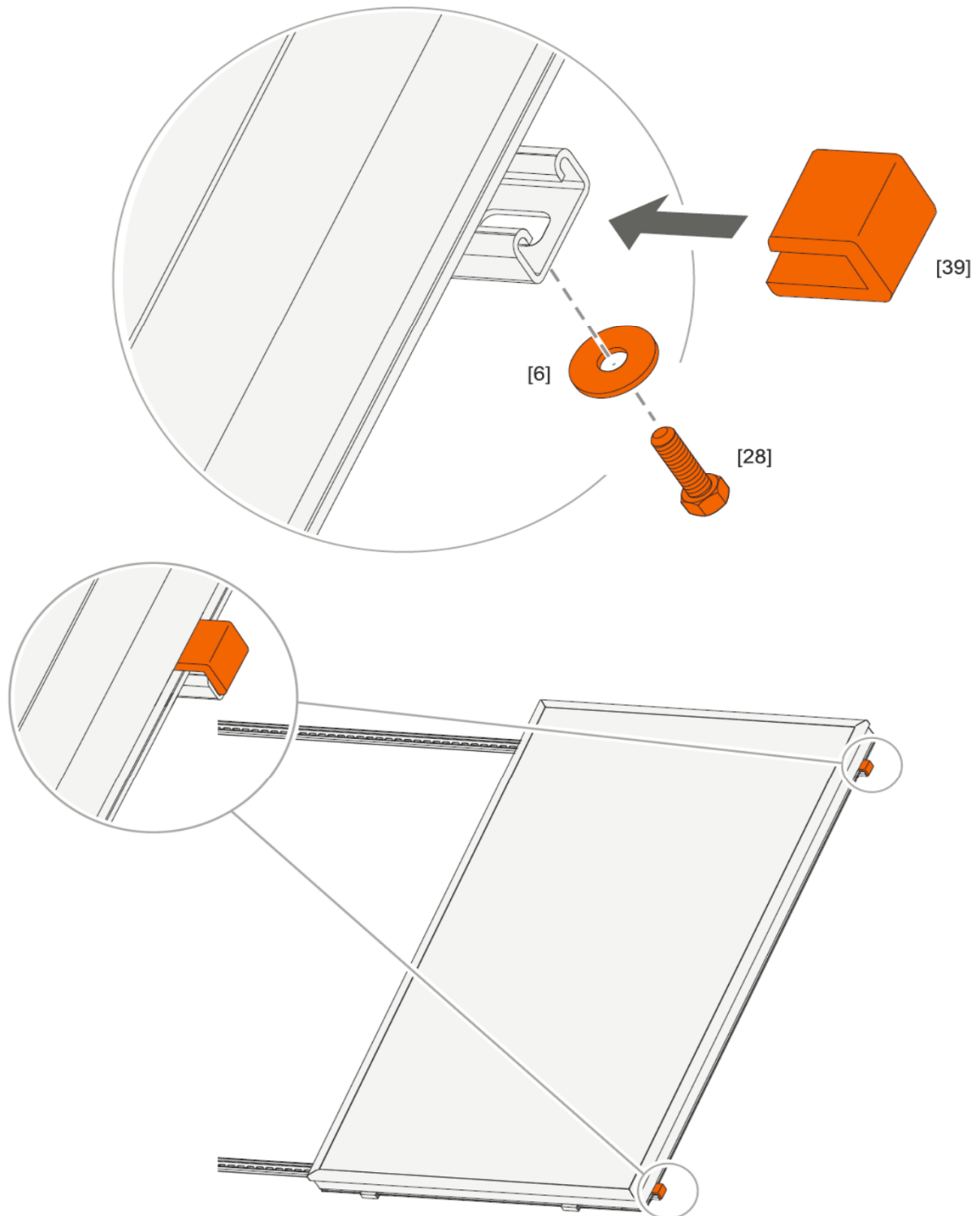
9.6 Montáž upínacích koľajničiek (oceľové svorky)

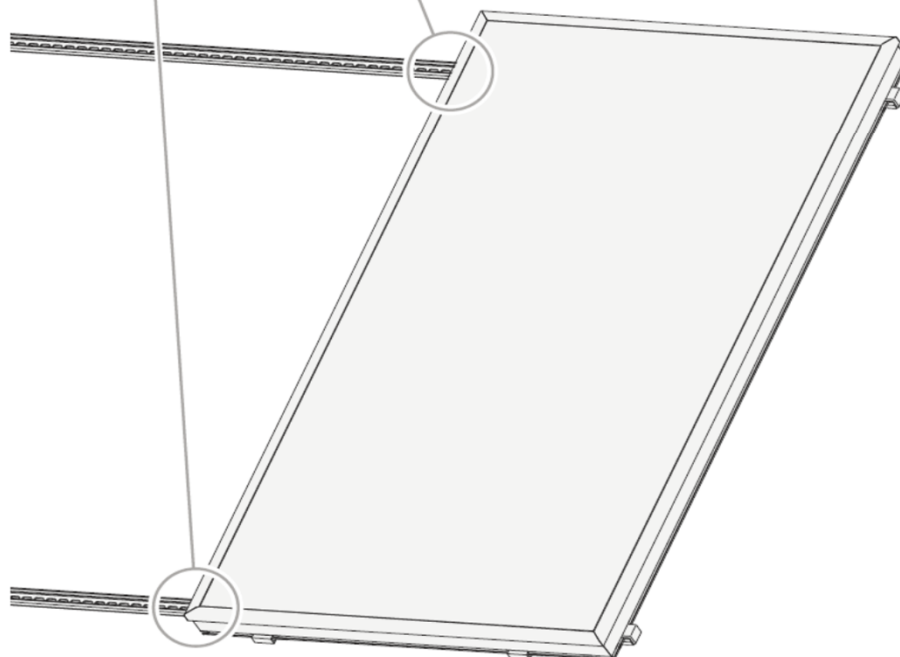
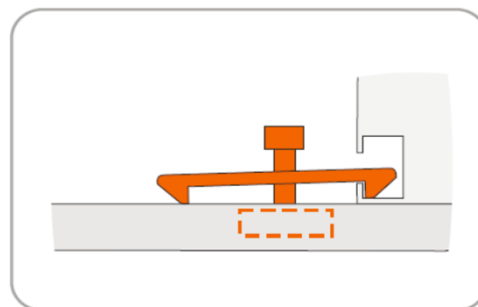
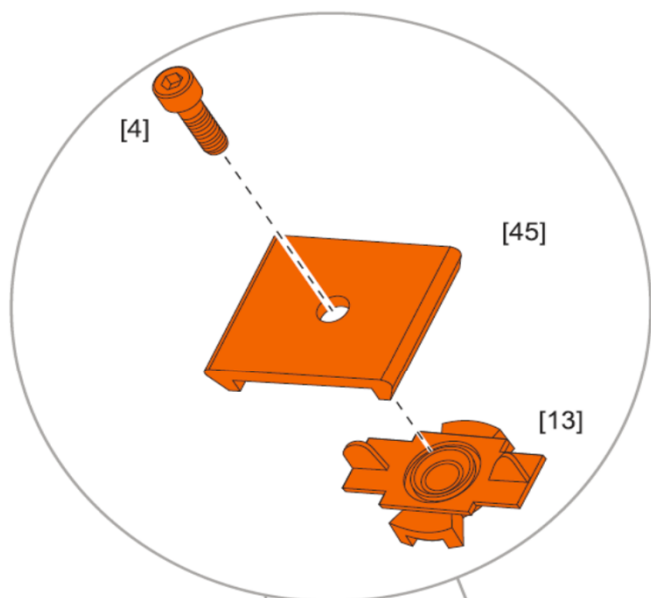


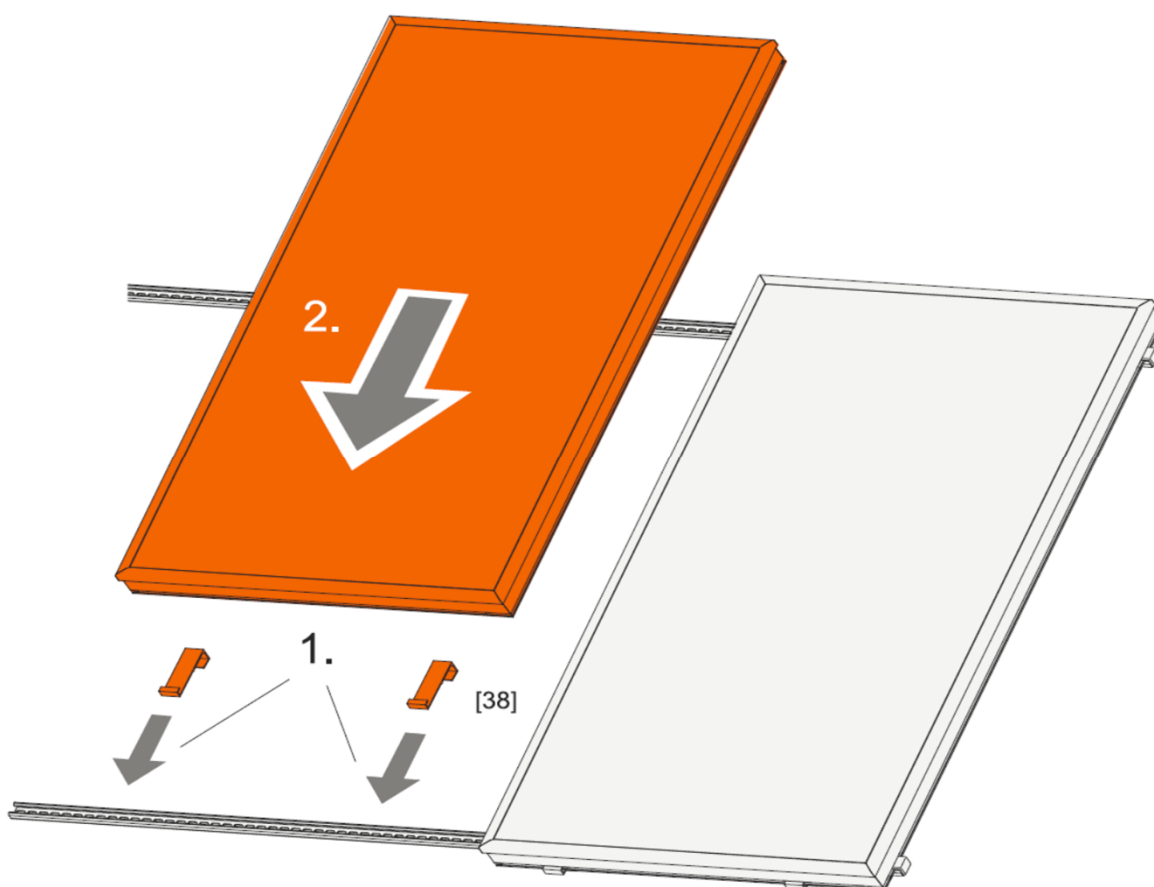


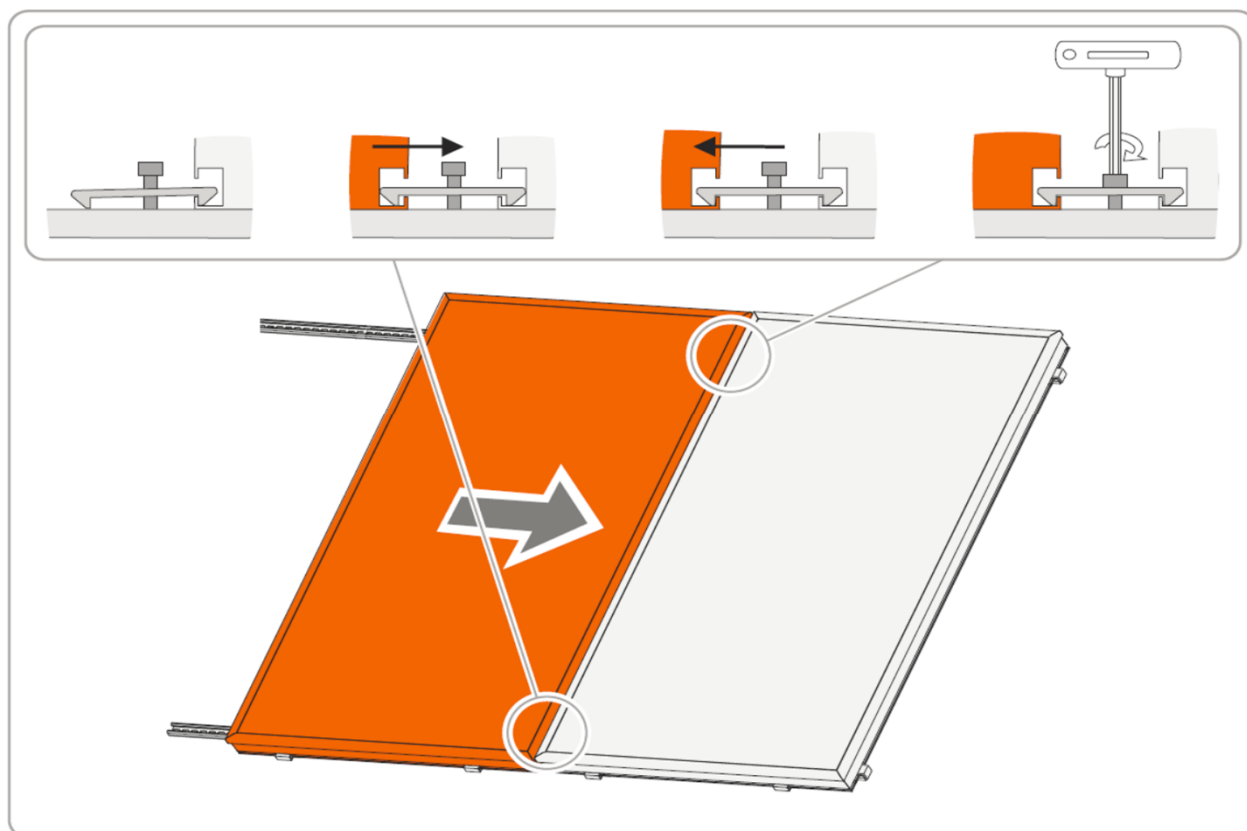
9.7 Montáž kolektora



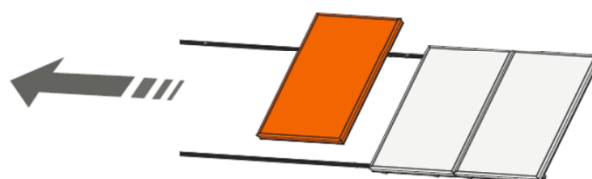




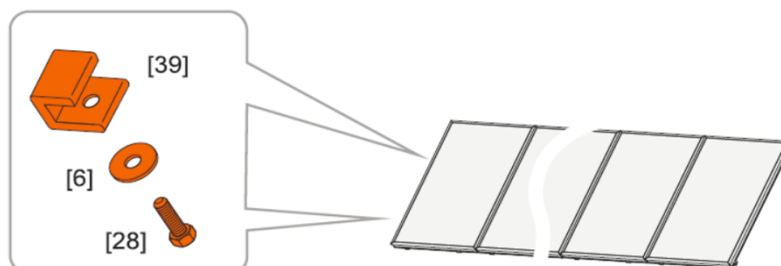


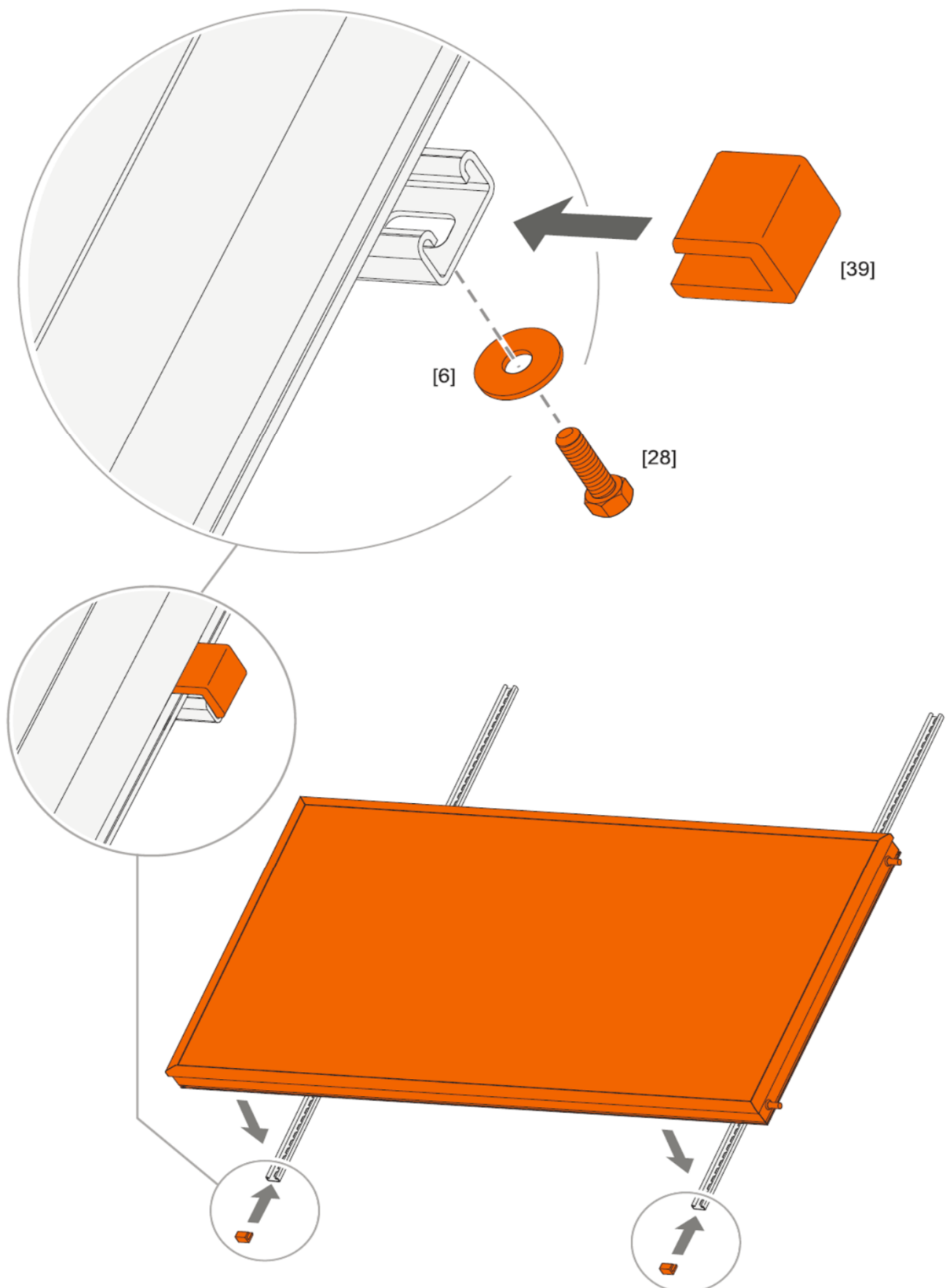


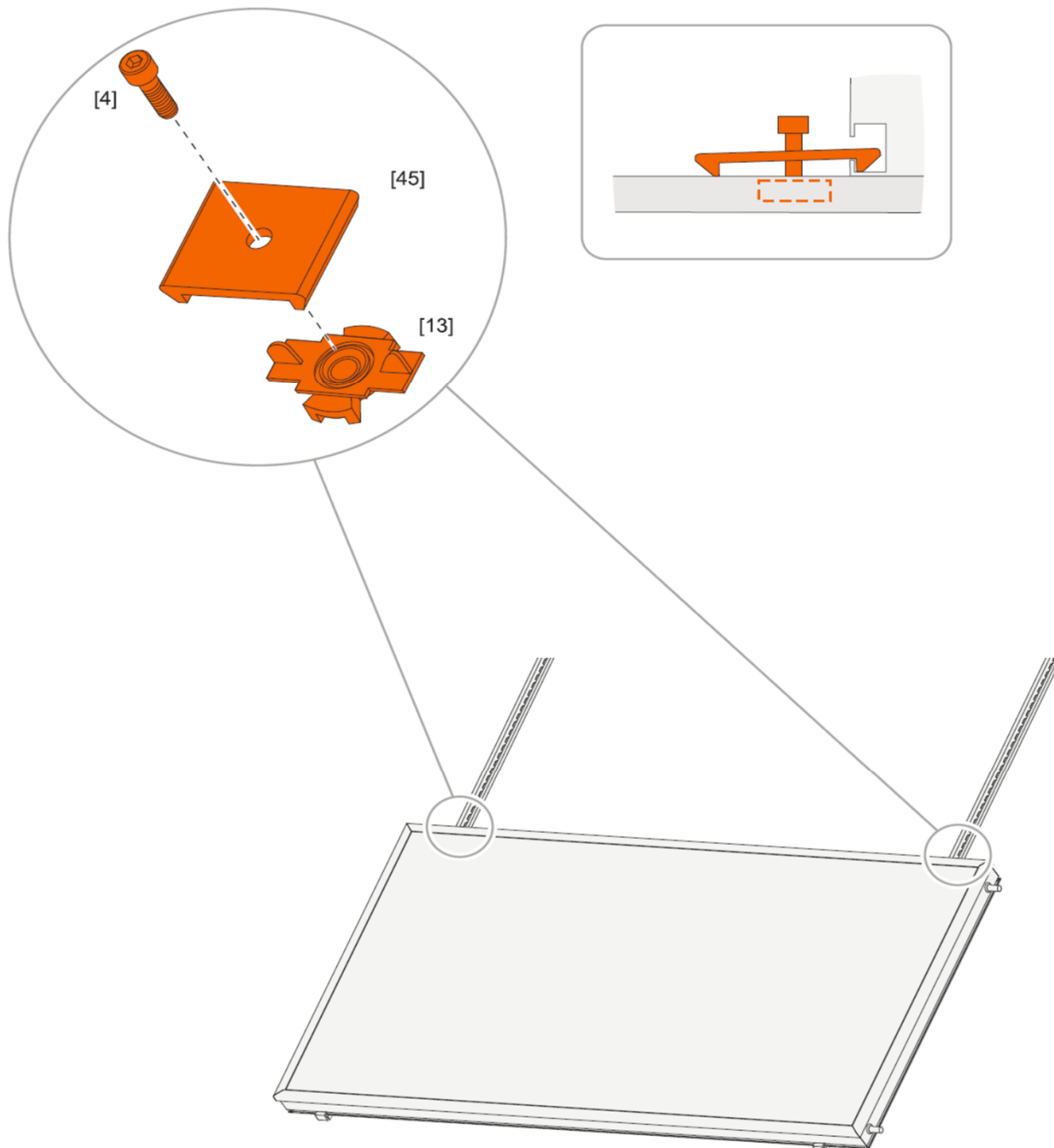
všetky nasledujúce kolektory
v rade za sebou namontovať

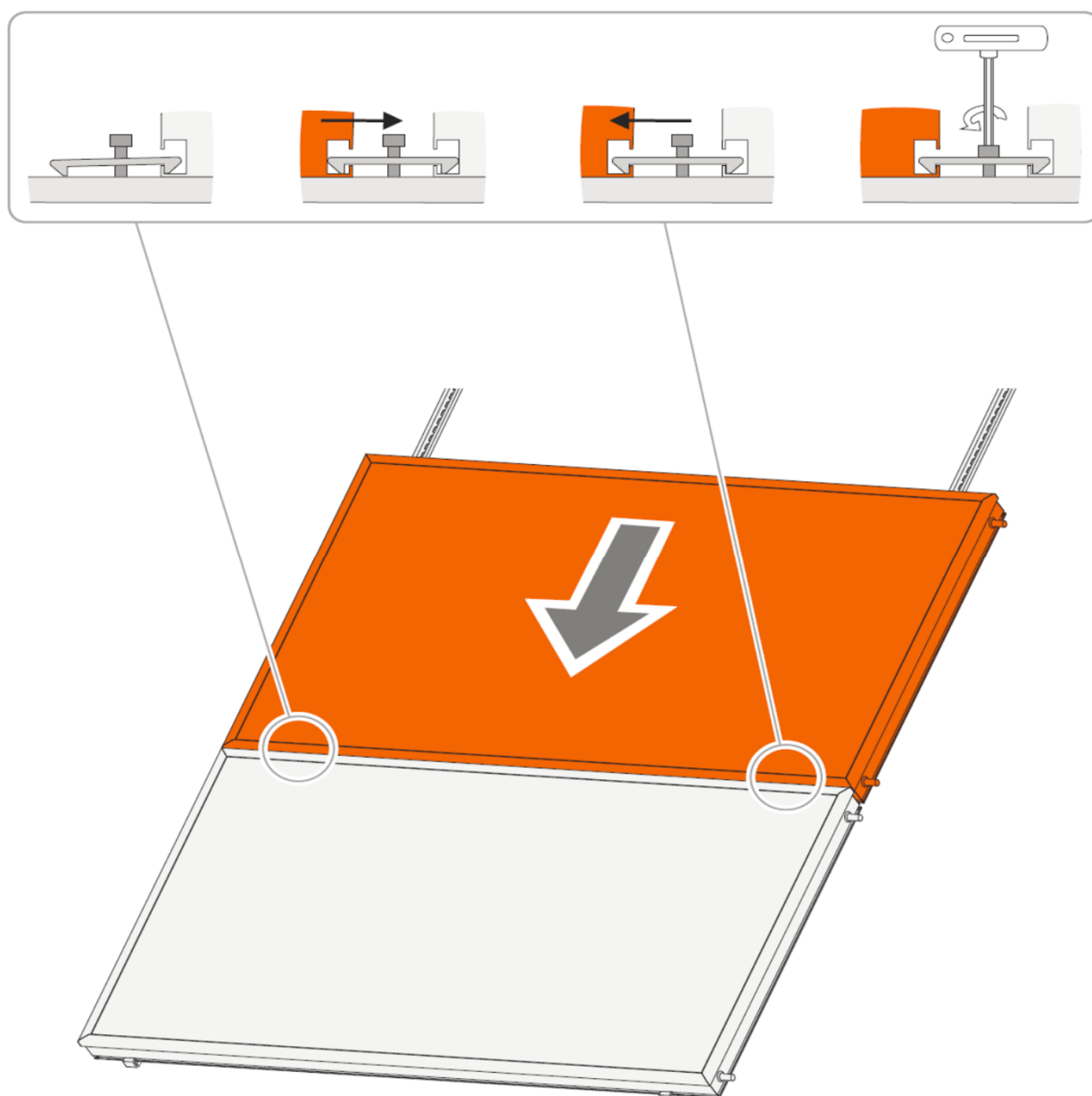


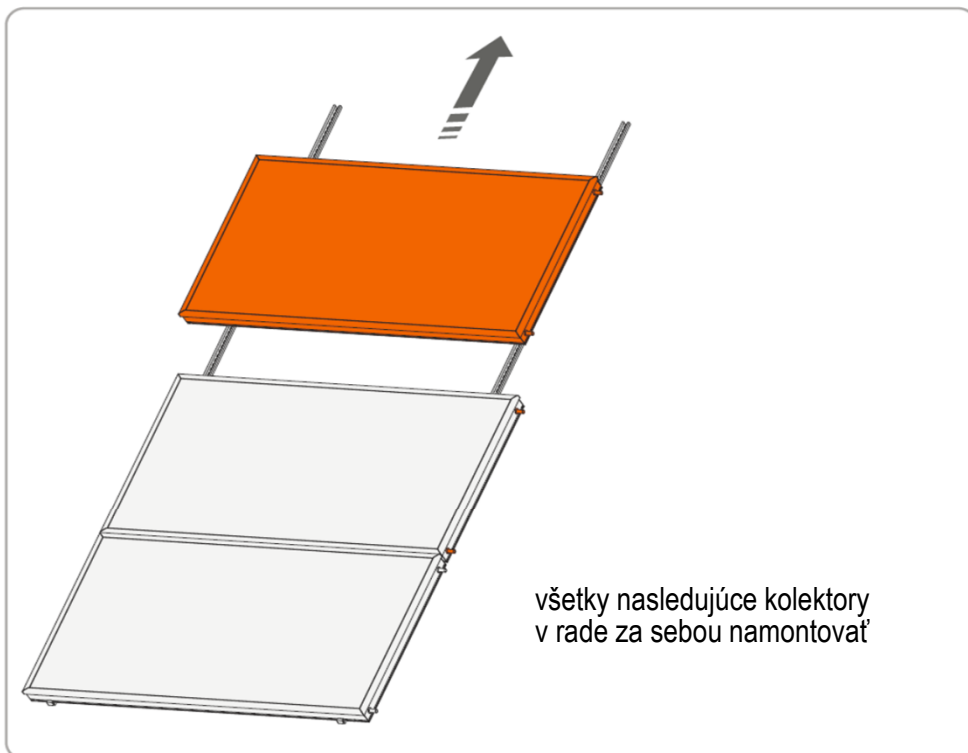
Posledný kolektor s 2-ma
ukončovacími svorkami
upevniť



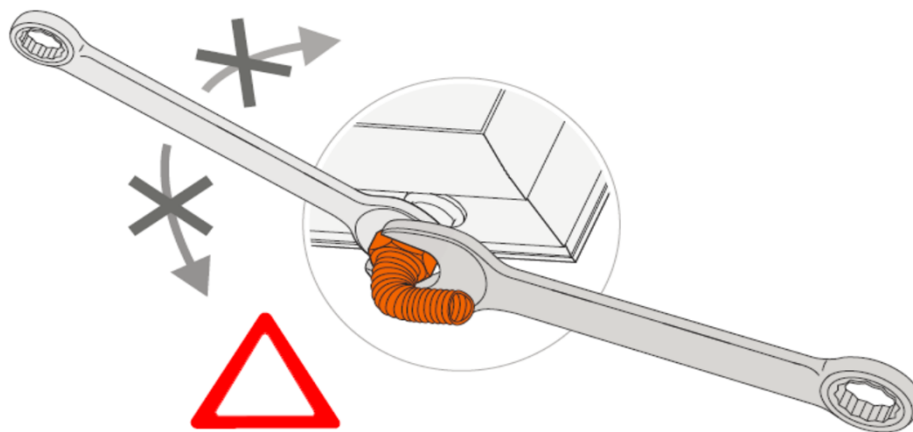
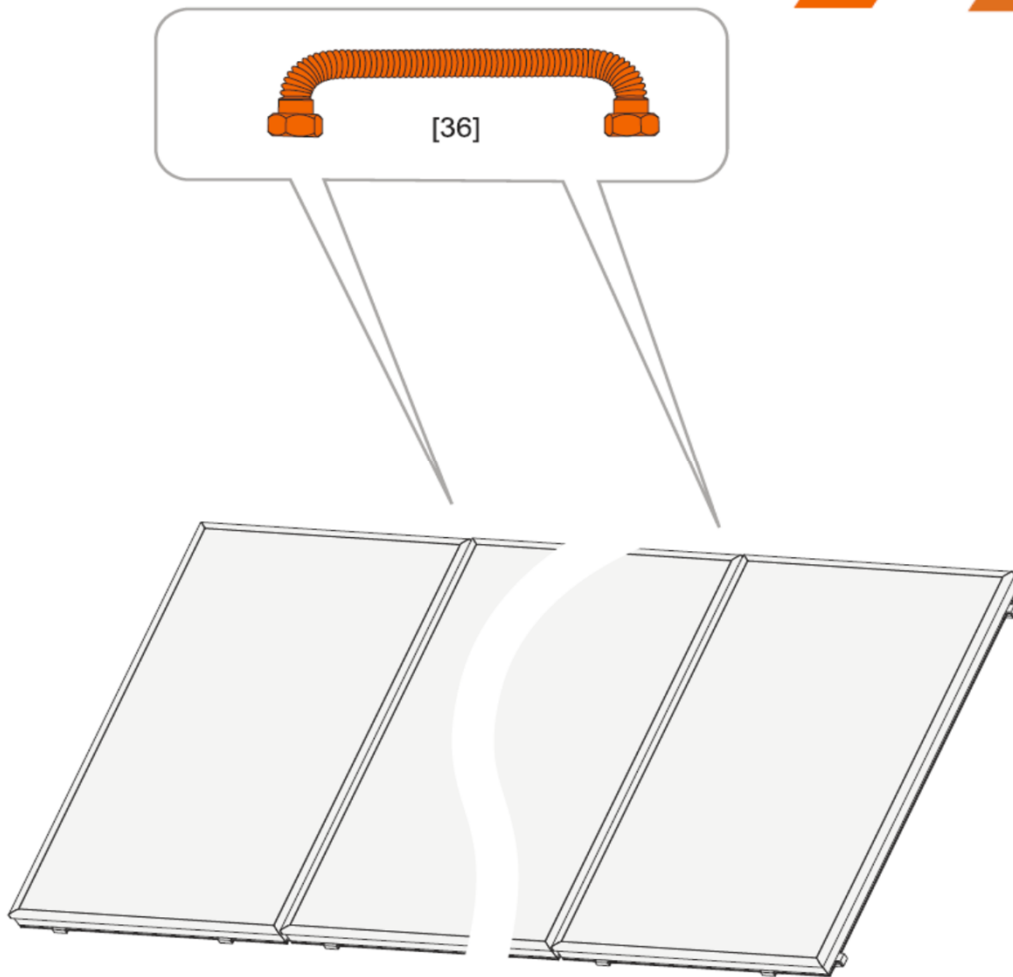


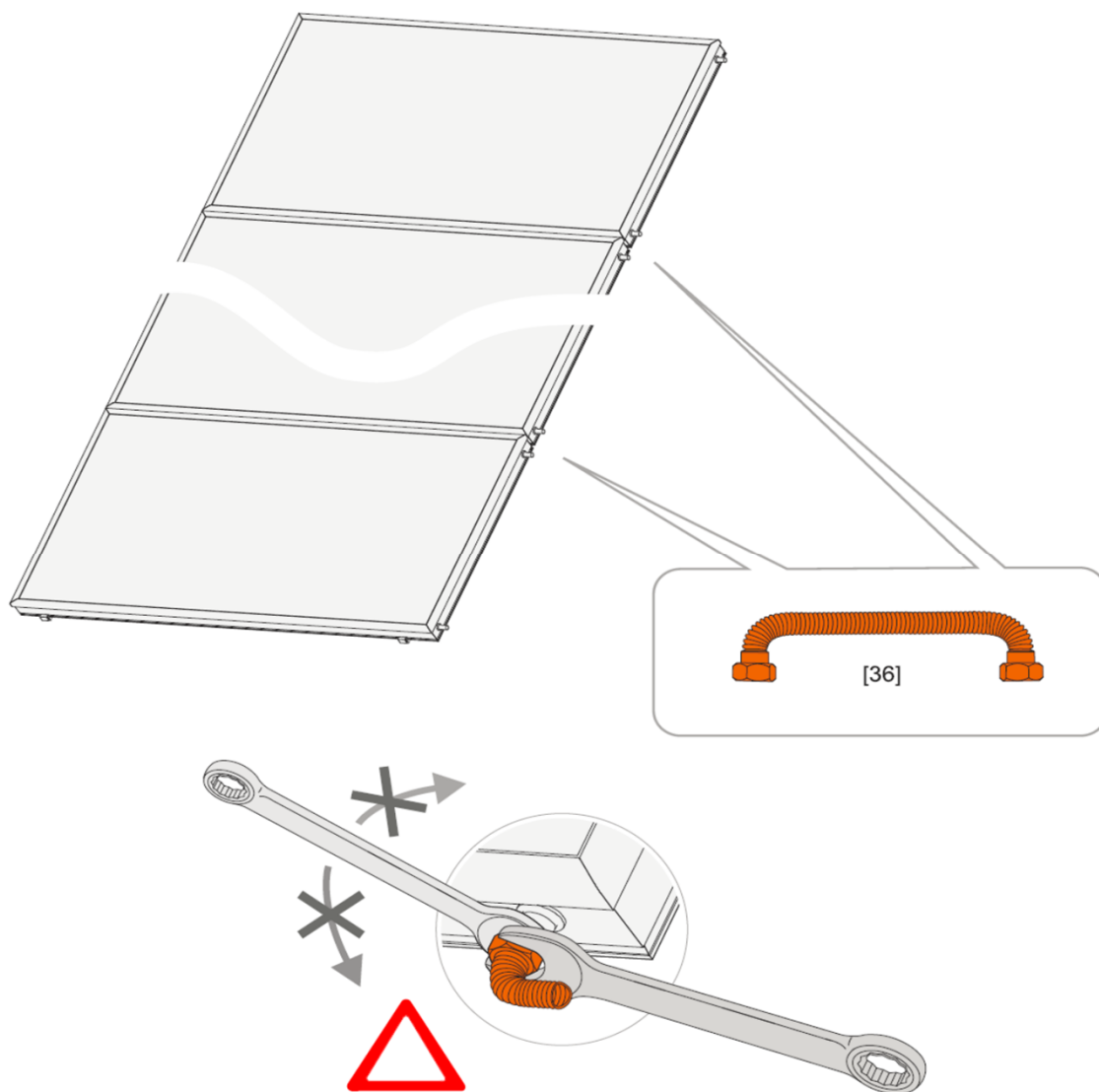




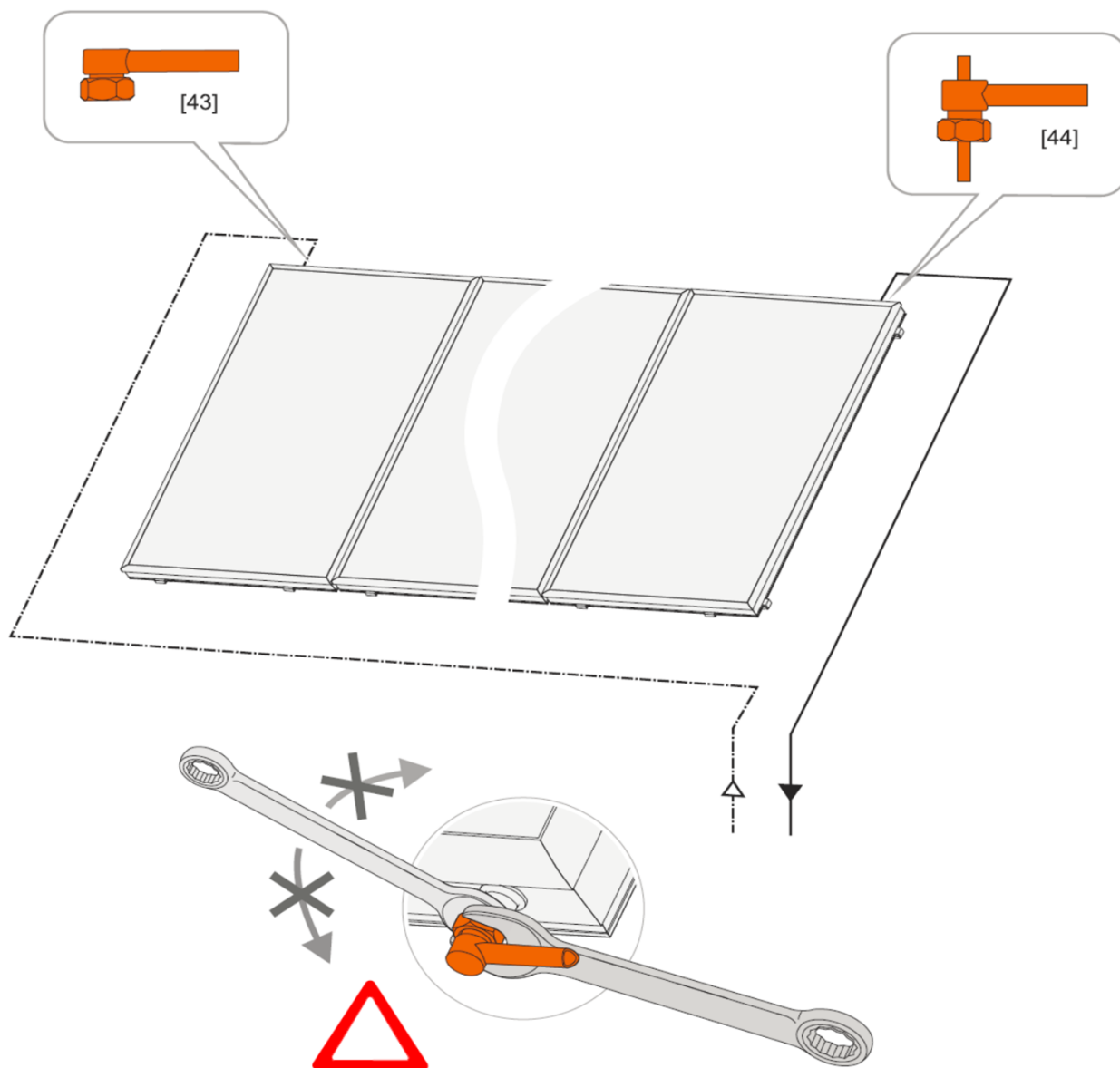


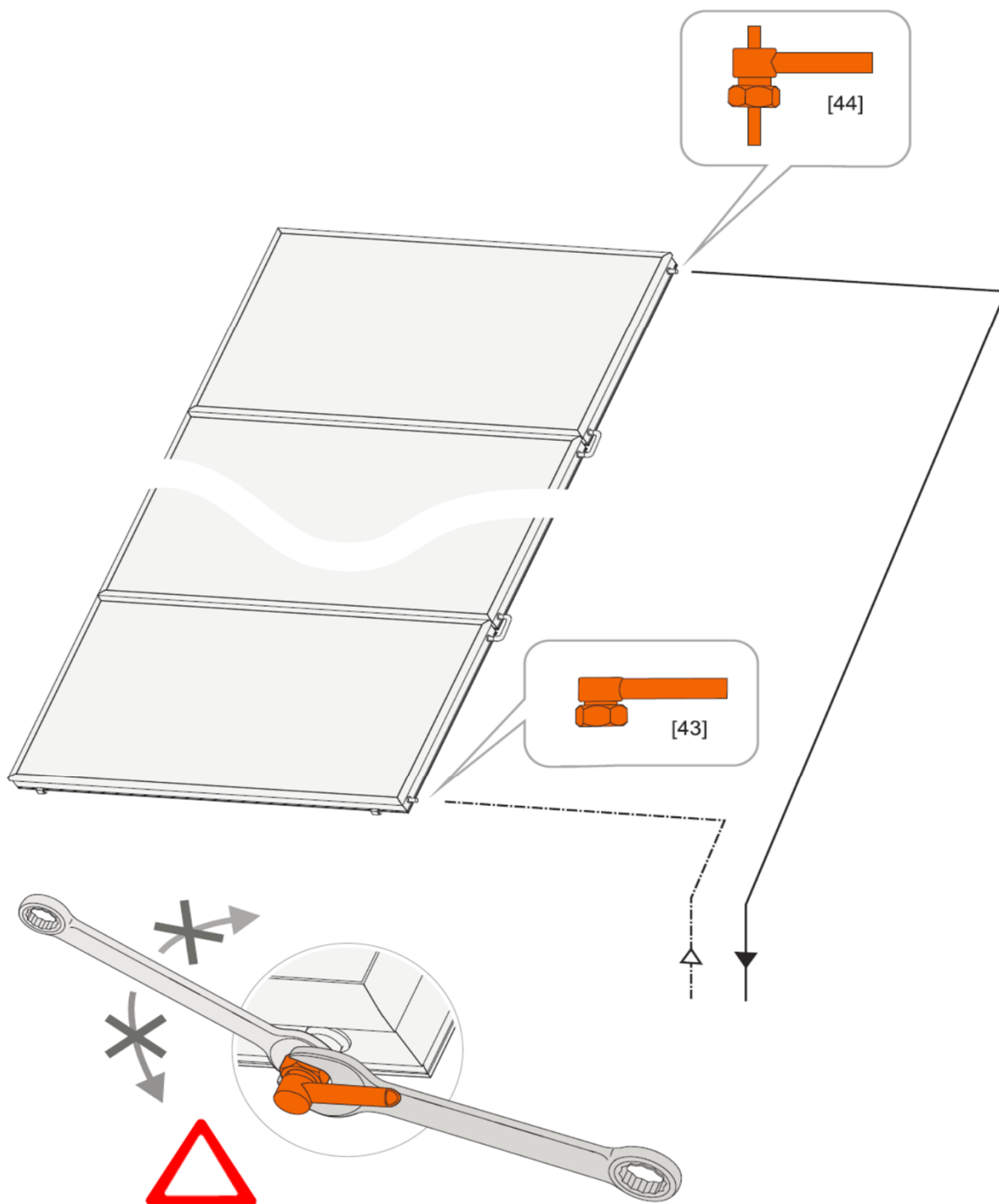
9.8 Prepojenie kolektorov





9.9 Ukončenie kolektorového poľa





9.10 Pozícia snímača v kolektorovom poli

Upozornenie: Snímač teploty kolektorového poľa je súčasťou dodávky solárneho regulátora.

Dôležité: Snímač musí byť umiestnený na najteplejšom kolektore, na prívode.

