

HERZ - Pumpfix Mix DN40/DN50

Návod na montáž a obsluhu

☑ Účel použitia

Čerpadlová skupina HERZ Pumpfix Mix je určená pre vykurovacie a chladiace sústavy na pripojenie vykurovacieho okruhu s požadovanou teplotou vykurovacej vody nižšou/vyššou ako je prívodná teplota zo zroja tepla, prípadne ako jednotku na ochranu zdroja tepla voči nízkoteplotnej korózii. Vďaka univerzálnej konštrukcii je možné do čerpadlovej skupiny bez obehového čerpadla osadiť obehové čerpadlo so stavebnou dĺžkou 220 mm pre DN40 a 280 mm pre DN50 od rôznych výrobcov. Trojcestný ventil, ktorý je súčasťou čerpadlovej skupiny, môžeme použiť ako zmiešavací ventil. Spoločne s servohoponom (1 7712 63) sa používa ako regulačné zariadenie s lineárnymi, pomernými alebo kvadratickými charakteristikami.

☑ Objednávkové čísla

1 4511 71 / 1 4511 78 / 1 4511 72 / 1 4511 79

☑ Technické parametre

Max. prevádzkový tlak: 10 bar (pri čerpadlovej skupine bez čerpadla tento tlak závisí od max. prevádzkového tlaku použitého čerpadla, pričom nesmie prekročiť hodnotu 10 bar.)

Max. prevádzková teplota: +110°C

Krátkodobé tepelné zaťaženie: +120°C, menej ako 15 sekúnd

Min. prevádzková teplota: 0 °C (voda 0,5 °C)

Spätný ventil: 200 mmWs, mechanicky otvárané

Prevádzkové médium:

Kvalita plniaceho média v sústave musí zodpovedať ÖNORM H5195 resp. VDI- smernici 2035.

Pri použití nemrznúcej zmesi na báze etylén alebo propylénglykolu je prípustný pomer zmiešania s upravenou vodou 25 - 50 % nemrznúcej zmesi v celkovom obsahu média. Tesnenia EPDM nesmú prísť do kontaktu s mazivami z minerálnych olejov, spôsobuje to ich poškodenie a následnú netesnosť tesneného spoja.

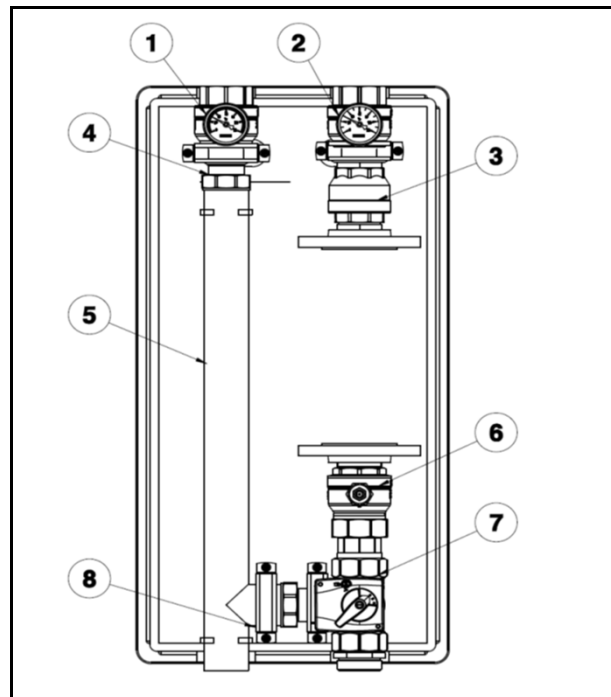
☑ Doporučený rozsah použitia

dim.	kvs	Q (l/h)	Teplotný spád* ΔT (K)					Max. výkon pripojeného systému (kW)
			20	15	10	7,5	5	
DN40	19,8	7 500	174	131	87	65	44	
DN50	29,5	10 400	242	181	121	91	60	

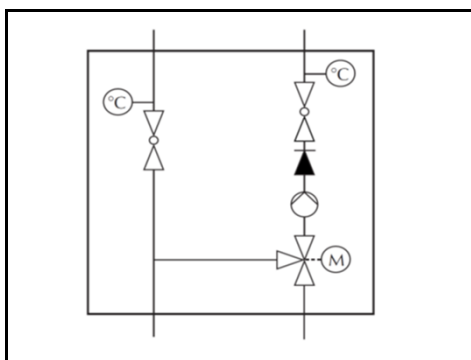
* Rozdiel teploty prívodnej vody a teploty spiatockovej vody, ktorá prúdi v systéme napr. 75°C voda vstupuje a 50°C voda vystupuje, rozdiel 75-50 = 15 K (udávaný je v Kelvinoch nie v °C, 1K=1°C)

☑ Komponenty

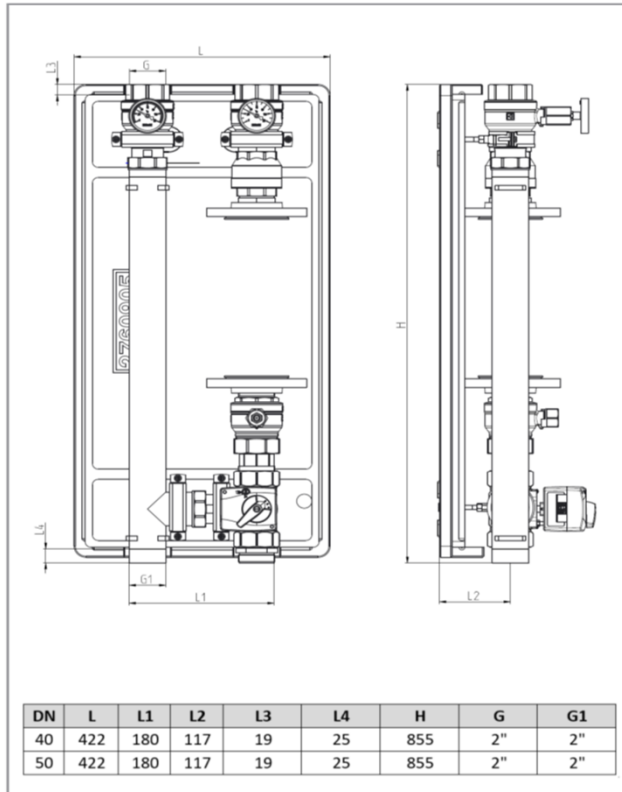
1. Guľový kohút s teplomerom (modrý)
2. Guľový kohút s teplomerom (červený)
3. Spätný ventil
4. Pripojenie s prevlečnou maticou
5. T-kus
6. Guľový kohút
7. 3-cestný zmiešavací ventil s pohonom
8. Montážna konzola



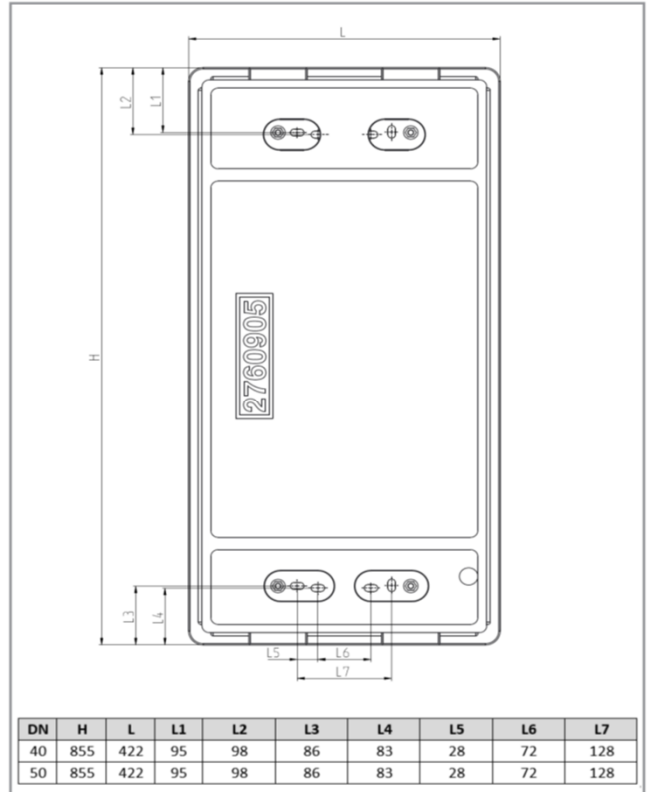
☑ Principiálna schéma zapojenia



☑ Rozmery čerpadlovej skupiny



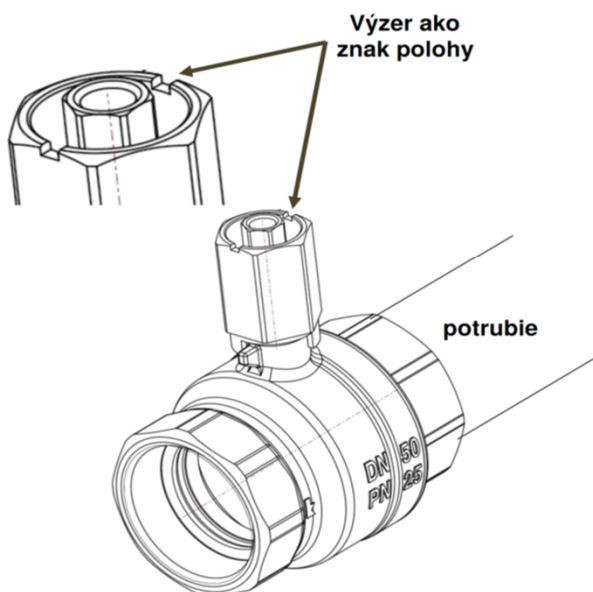
☑ Montážna šablóna čerpadlovej skupiny



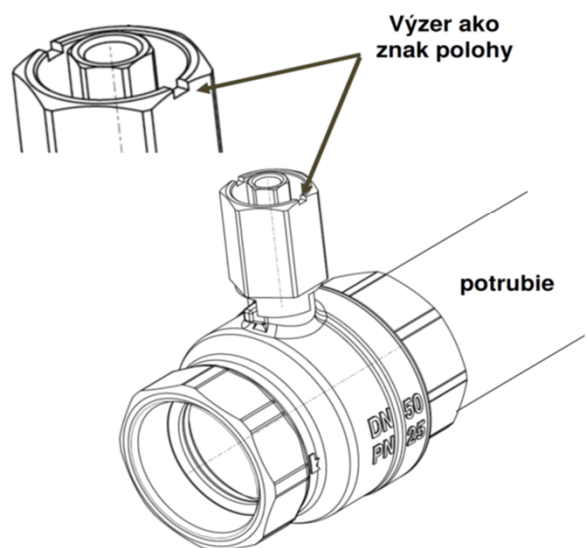
☑ Princíp funkcie guľového kohúta

Skontrolujeme polohu rukoväte SW32 a skontrolujeme, či je guľový kohút otvorený alebo zatvorený. Guľový kohút je otvorený, keď je značka na rukoväti SW 32 zarovnaná s potrubím. Guľový kohút je zatvorený, keď je značka na rukoväti SW 32 kolmá na potrubie. Otvoríme alebo zatvoríme guľový kohút otočením rukoväti Sw32 o 90°.

Výzery rovnobežné s potrubím = otvorený



Výzery kolmé na potrubie = uzatvorený

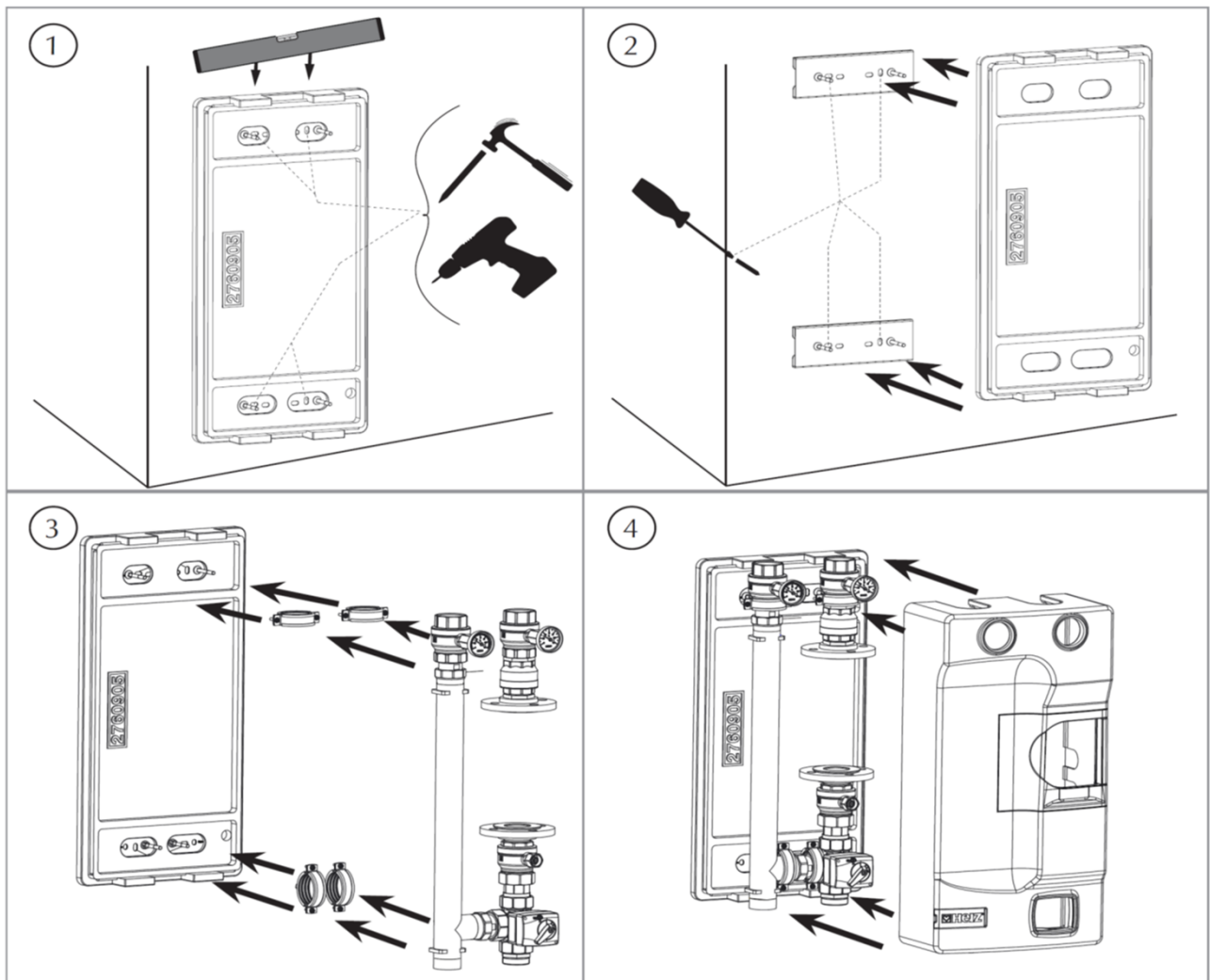


Pokyny pre montáž

Montáž smie vykonávať iba osoba, ktorá má odbornú spôsobilosť na montáž vnútornej inštalácie, pričom je potrebné dodržiavať príslušné normy a právne predpisy.

Čerpadlovú skupinu montujeme zvislo (vertikálne), tzn. guľovými kohútmi s teplomerom nahor. Pripojenie na zdroj tepla alebo rozdeľovač je zdola s vonkajším závitom. Pripojenie k systému je zhora vnútorným závitom. Každá čerpadlová skupina musí byť namontovaná na súprave montážnej dosky. Montážne dosky sú dve a sú súčasťou dodávky čerpadlovej skupiny. Po namontovaní musíme skontrolovať vodotesnosť spojov tlakovou skúškou. Ak sú v médiu nečistoty (príliš tvrdá voda, prach atď.), doporučujeme namontovať filter. Nečistoty v médiu môžu poškodiť tesnenie ventilov a obehového čerpadla. Postup montáže zobrazujú obrázky.

Pri použití viacerých čerpadlových skupín vedľa seba (v prípade, ak objekt má viac vykurovacích/chladiacich okruhov) doporučujeme použiť rozdeľovač. Čerpadlové skupiny a rozdeľovač sú konštruované tak, že je možné ich navzájom namontovať priamo. Čerpadlové skupiny je tiež možné namontovať na rozdeľovače iných rozmerov pomocou spojovacích adaptérov.



Pokyny pre údržbu

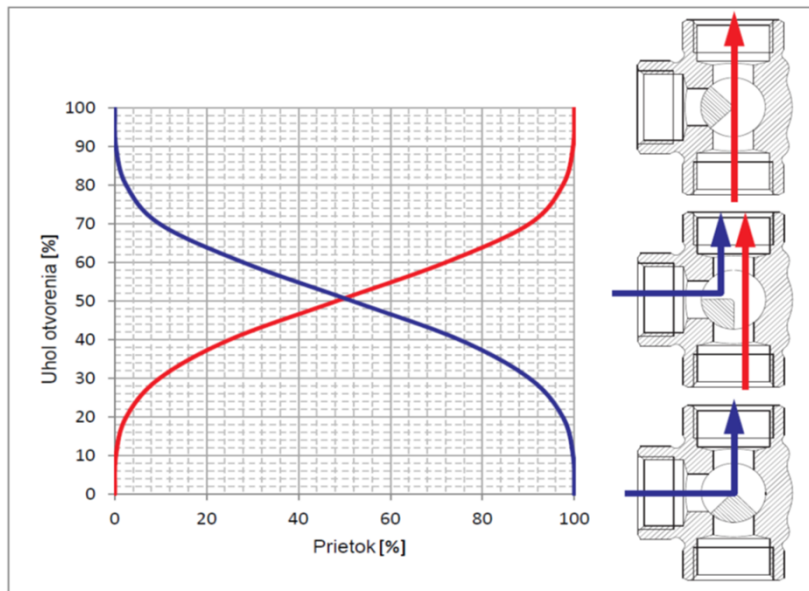
Podľa EN 806-5 (bod 6. Prevádzka) musia byť guľové kohúty vždy úplne otvorené alebo zatvorené a musia byť otvárané a zatvárané v pravidelných intervaloch, aby sa zabezpečilo, že zostanú funkčné. Preto je potrebné s guľovými kohútmi HERZ minimálne 2-ročne (najmenej každých 6 mesiacov) vykonať niekoľkokrát za sebou pohyb: OTVOR-ZATVOR. Zabráni tým prilepeniu guľového kohúta a znižujeme hromadenie sedimentov, čím eliminujeme možnosť korózie vo vnútri guľového kohúta. Obehové čerpadlo je možné vypnúť a opraviť zatvorením guľových kohútov bez vypustenia systému. Údržbu čerpadlovej skupiny môže vykonávať iba oprávnená osoba.

Pokyny pre likvidáciu

Likvidácia HERZ Pumpfix nesmie ohroziť zdravie alebo životné prostredie. Pre správnu likvidáciu HERZ Pumpfix sa musia dodržiavať národné právne predpisy.

☑ Charakteristické krivky 3-cestného ventilu v čerpadlovej skupine

Podľa polohy rukoväte vieme na prvý pohľad určiť, či je guľový kohút otvorený alebo uzatvorený. Ak je rukoväť orientovaná rovnobežne s rúrkou, guľový kohút je otvorený. Ak je rukoväť orientovaná kolmo na rúrku, guľový kohút je uzatvorený. Guľový kohút sa otvára alebo zatvára otočením rukoväte o 90°.



☑ Montáž pohonu na 3-cestný ventil

