

Ausziehbare Armatur

Batéria s vyťahovacím výtokom

Extractable Tap

Выдвижной Излив

Výsuvná baterie

Kihúzható csaptelep

Baterie cu duș extractibil

Izvlačna pipa

Izvlačna pipa

Montage - und Bedienungsanleitung

Návod na montáž a obsluhu

Instructions for Installation and Operation

Инструкции по установке и использованию

Návod k montáži a obsluze

Szerelési és kezelési útmutató

Instrucțiuni pentru Instalare și Utilizare

Uputstvo za montažu i upotrebu

Navodila za montažo in uporabo

 **Herz**[®]

Feel the water

Sehr geehrte Kundin, sehr geehrter Kunde!

Sie haben eine Armatur erworben, die den neuesten Anforderungen entspricht. Die Armatur ist benutzerfreundlich gestaltet und erfüllt die Anforderungen für einen ökonomischen Wasserverbrauch. Unsere Produkte erfüllen die Normen EN 200, EN 817 und andere, die in unserer Branche verpflichtend sind.

1. MONTAGEBEDINGUNGEN

- Vor der Montage sind alle Leitungen gründlich zu spülen.
- Vor der Montage sind alle Wasserzulaufleitungen gründlich zu spülen.
- Bei Durchflussdrücken über 5 Bar ist auf die Wasserleitung ein Druckbegrenzungsventil anzubringen.
- Der rechte Anschluss der Armatur ist unbedingt an den Kaltwasseranschluss anzuschließen.
- Für Durchlaufheizer unbedingt eine Armatur verwenden, die dafür vorgesehen ist.

2. ARBEITSBEDINGUNGEN

- Minimaler Durchflussdruck 0,5 Bar.
- Minimaler Durchflussdruck bei einer Armatur mit automatischer Umschaltung 1 Bar.
- Maximaler Arbeitsdruck 5 Bar.
- Empfohlener Arbeitsdruck -2,5 bis 4 Bar.
- Empfohlene Wassertemperatur 20 bis 65 °C.
- Maximale Wassertemperatur 80 °C.
- Minimale Temperatur 5 °C.

3. ARBEITSWEISE DER ARMATUR

- Die Wassertemperatur und der Durchfluss werden mit Hilfe des Hebels reguliert.
- Drehen Sie den Hebel nur bis zu den Endanschlägen. Versuchen Sie den Hebel NICHT mit zu viel Kraft zu bewegen, da es sonst zu Beschädigungen des Mechanismus kommen kann.

4. WARTUNGSBEDINGUNGEN

- Lassen Sie Reparaturarbeiten an der Armatur nur vom Fachpersonal durchführen.
- Reinigen Sie die Armatur nur mit nicht aggressiven Reinigungsmitteln (Seifenwasser, neutrale Flüssigseife) und polieren Sie die Armatur mit einem weichen Lappen.
- Verwenden Sie keine abrasiven oder korrosiven Mittel, Reinigungsmittel auf Alkohol- oder Säurebasis und keine groben Lappen oder Schwämme.
- Auch Rückstände von Körperpflegemitteln (Flüssigseife, Haarwaschmittel und Duschgel) können Beschädigungen der Oberfläche verursachen. Spülen Sie nach dem Gebrauch alle Rückstände sorgfältig ab.

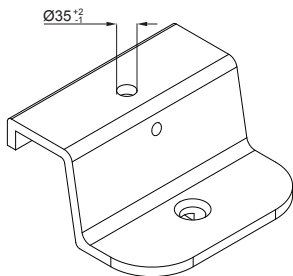
5. ANLEITUNG FÜR REGELMÄSSIGE WARTUNG

- Entfernung von Kalkrückständen und Reinigung von beweglichen Armaturenteilen (Umschaltung, beweglicher Auslauf usw.).
- Reinigung von Verschmutzung aus dem Perlator, den Drosselementen und Drosselleitungen, Filtern, Sieben usw.
(waschen Sie Verunreinigungen unter starkem Wasserstrahl aus, entfernen Sie Kalkrückstände mit Essig).
- Schmieren Sie dichtende und bewegliche Teile (Auslauf, Umschaltung) mit entsprechendem Unitas-Fett.

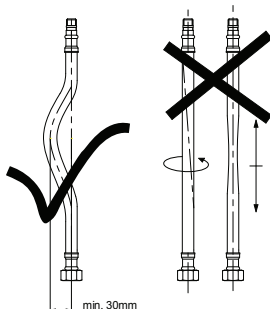
6. VORBEREITUNG AUF DEN WINTER

Es ist sehr wichtig, dass in Gebäuden, die im Winter nicht beheizt werden und die Temperatur unter 0 °C (273 K) sinkt, die Armatur komplett wasserfrei ist.

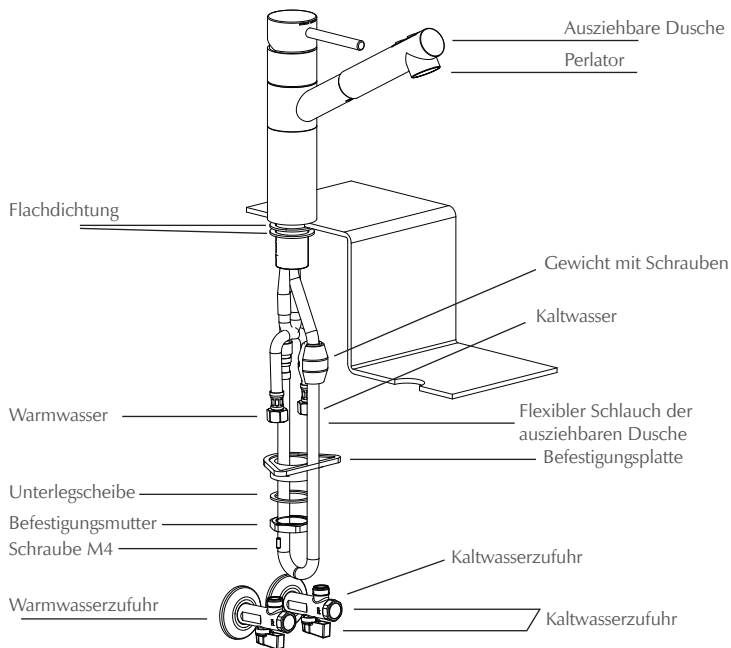
- Bei stehenden Armaturen schließen Sie die Ventile an den Zulaufleitungen, nehmen Sie die Anschlussleitungen ab und öffnen Sie den Hebel an der Armatur, damit dass Wasser abfließen kann.
- Bei Wandarmaturen schließen Sie die Ventile an den Zulaufleitungen und nehmen Sie die Armatur ab.



Um die Armatur montieren zu können, muss die Öffnung im Waschbecken, Bidet oder Küchenspüle $\varnothing 35$ mm betragen.



Bei der Montage der flexiblen Anschlussleitungen an das Eckventil darauf achten, dass die Leitungen nicht gedehnt oder übermäßig gebogen werden. Die Leitung darf nicht gespannt oder um sich selbst verbogen sein.



ANLEITUNG ZUR MONTAGE DER ARMATUR

Vor der Montage sind alle Wasserleitungen gründlich zu spülen. Die Armatur muss in geöffneter Stellung montiert werden. Schrauben Sie den Perlator an der ausziehbaren Dusche mit Hilfe des mitgelieferten Schlüssels ab. Achten Sie darauf, dass die Feder eingesetzt ist. Die Armatur mit der Flachdichtung $\varnothing 45$ mm in die Öffnung $\varnothing 35$ mm in der Küchenspüle einsetzen. Setzen Sie von unten die Dichtung $\varnothing 45$ mm, die Befestigungsplatte und die Unterlegscheibe ein und schrauben Sie von Hand die Befestigungsmutter an. Anschließend die Armatur mit Schrauben M4 fixieren. An den flexiblen Schlauch im Abstand von 400 mm vom unteren Rand der Armatur das Gewicht anschrauben, wodurch sich die Dusche mit dem Schlauch bis 400 mm ausziehen lässt. Achten Sie darauf, dass der flexible Schlauch nicht klemmt. Schließen Sie den flexiblen Schlauch mit eingesetzter Dichtung $\varnothing 14$ mm an den Anschluss der Armatur an. Bei der Montage von flexiblen Schläuchen ist darauf zu achten, dass sich diese beim Anschrauben nicht drehen.

GARANTIEBEDINGUNGEN

- Für das in diesem Garantieschein angeführte Produkt gilt eine sechsjährige Garantie.
- Für Verschleißteile (Perlator, flexibler Schlauch, Dusche) gilt eine sechsmonatige Garantie.
- Die Garantie ist gültig ab dem Verkaufsdatum des Produkts oder ab dem Datum der technischen Gebäudeübernahme.
- Das Produkt wird während der Garantiedauer makellos funktionieren, wenn Sie die beigelegte Bedienungsanleitung berücksichtigen.
- Sollte das Produkt nicht makellos funktionieren, wird unser Servicefachmann während der Garantiezeit auf die Anforderung des Garantiescheinbesitzers und auf eigene Kosten die Fehler und Mängel am Produkt beseitigen. Die Kosten beziehen sich auf Ersatzteile, die für die Reparatur benötigt werden, auf Arbeitskosten und Kosten für den Transport des Produkts. Die Höhe der Kosten wird gemäß dem gültigen Bahn- oder Posttarif anerkannt.
- Das Produkt wird durch die Servicewerkstatt in spätestens 45 Tagen repariert. Für die Zeit der Reparatur wird die Garantiedauer verlängert. Sollte die Reparatur nicht in der angegebenen Frist erfolgen, wird der Hersteller das Produkt auf Ihre Anforderung durch ein neues ersetzen.
- Der Hersteller wird dafür sorgen, dass Ersatzteile und Dienstleistungen mindestens noch 3 Jahre nach abgelaufener Garantiezeit noch erhältlich sind. Sollte das nicht der Fall sein, muss unbedingt eine gültige Rechnung vorgelegt werden.
- Garantieansprüche sind nur mit einem bestätigten Garantieschein oder Rechnung möglich.

Ein nicht bestätigter Garantieschein ist nur zusammen mit der Rechnung gültig.

9. DIE GARANTIE GILT NICHT:

- für Beschädigungen und Mängel, die der Kunde durch mechanische Schläge verursacht,
- für Mängel, die wegen unsachgemäßer und fahrlässiger Handhabung des Produktes entstanden sind,
- im Falle, dass der Kunde die Bedingungen, die in der beigelegten Anleitung zur Montage, Gebrauch und Wartung des Produkts angeführt sind, nicht beachtet,
- im Falle, dass unsachgemäße Arbeiten am Produkt durchgeführt wurden oder dieses mit nicht originalen Teilen ausgestattet wurde.

10. BEMERKUNG

Dieses Produkt verließ unsere Fabrik als ein komplettes und unbeschädigtes Produkt. Bei Beschädigungen, die während des Transports verursacht wurden, wenden Sie sich bitte an das Transportunternehmen.

Vážení zákazník,

Kúpili ste si armatúru, ktorá spĺňa všetky najnovšie požiadavky. Bola vyhotovená v súlade s požiadavkami na efektívne využívanie pitnej vody a jej použitie je užívateľsky nenáročné. Naše produkty zodpovedajú normám EN 200, EN 817 a ďalším, ktoré sú pre nás záväzné v tomto priemyselnom odvetví.

1. MONTÁŽNE PODMIENKY

- Pred montážou dôkladne prepláchnuť celé vodovodné potrubie.
- Ak bola armatúra dlhší čas mimo prevádzky, pred použitím necháme pretiecť liter vody.
- Ak je v rozvodoch pitnej vody vyšší tlak ako 5 bar, je potrebné na vstupe na vodovodné potrubie namontovať redukčný ventil.
- Pravá prípojka armatúry musí byť pripojená k studenej vode.
- Pri prietokovom ohrievači je potrebné použiť vhodnú armatúru.

2. PREVÁDZKOVÉ PODMIENKY

- minimálny prietokový tlak 0,5 bar
- maximálny prietokový tlak pri armatúre s automatickým prepínačom 1 bar
- maximálny pracovný tlak 5 bar
- odporúčaný pracovný tlak 2,5 – 4 bar
- odporúčaná teplota vody v rozsahu 20 – 65 °C
- maximálna teplota vody 80 °C
- minimálna teplota vody 5 °C

3. ČINNOSŤ BATÉRIÍ:

- Teplotu vody a prietok regulujeme pákou;
- Páku otáčať maximálne na doraz, tzn. do koncových pozícií, NIE veľkou silou, inak môže dôjsť k poškodeniu mechanizmu.

4. PODMIENKY ÚDRŽBY:

- Opravy armatúry môže vykonávať len odborný pracovník.
- Na čistenie armatúry používame len jemné čistiace prostriedky (mydlovú vodu, neutrálny čistiaci prostriedok) a leštíme špongiovou utierkou.
- Nepoužívame abrazívne, alebo žieravé činidlá, alebo čistiace prostriedky obsahujúce alkohol, či kyseliny, ani hrubé, alebo odierajúce látky, či špongie.
- Zvyšky prostriedkov na osobnú hygienu (tekuté mydlá, šampóny, alebo sprchové gély) môžu tiež spôsobiť poškodenie povrchu. Po použití zvyšky dôkladne opláchneme.

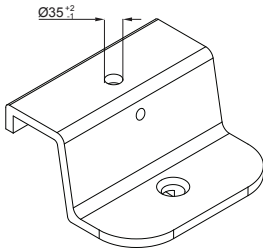
5. POKYNY K PRAVIDELNEJ ÚDRŽBE

- Odstránenie vodného kameňa a čistenie pohyblivých častí armatúry (prepínač, flexibilný odtok, atď.);
- Čistenie perlátora, škrtiacej klapky a škrtiacej rúrky, filtra, sitka..(nečistoty prepláchneme silným prúdom vody, vodný kameň odstránime octom
- Na mazanie tesnenia a pohyblivých častí (odtok, vypínač) používajte príslušné Unitas mazivá

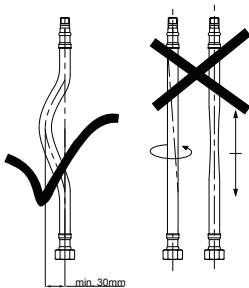
6. PRÍPRAVA NA ZIMU

V objektoch, ktoré nie sú počas zimného obdobia vykurované, prípadne temperované tzn. kde teplota môže klesnúť pod bod mrazu (0 °C / 273 K), je extrémne dôležité ,aby armatúra bola úplne vyprázdnená podľa nasledovných pokynov:

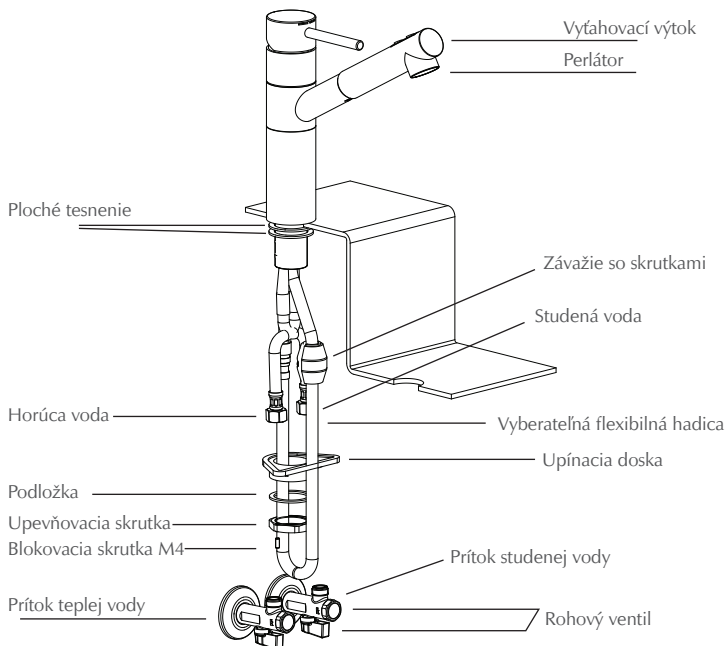
- u stojacich armatúr, zatvorte ventily na prívodných rúrach, odpojte prívodné potrubie a otvorte rúčku na armatúre tak, aby voda vytekala von z armatúry.
- u armatúr primontovaných na stenu, zatvorte ventily na prívodnom potrubí a odstráňte armatúru.



Pre pripojenie armatúr na umývadlo, vaňu alebo výlevku, je potrebný otvor s priemerom 35 mm.



Pri montáži flexibilných prípojných rúr na rohový ventil dbáme na to, aby sme rúry nezaťažili ťahovou silou a torziou. Rúra nesmie byť napätá alebo zatočená okolo svojej osi.



7. POKYNY K INŠTALÁCII ARMATÚRY

Pred montážou prepláchneme celé vodovodné potrubie. Pripojíme vodovodnú armatúru v otvorenej polohe. Odskrutkujeme perlátor na vyberateľnom výtoku s použitím priloženého kľúča. Dávame pozor, aby pružina ostala vnútri. Vsunieme armatúru do otvoru na výlevke. Vsunieme tesnenie, upínaciu dosku a podložku zo spodnej strany, utiahneme upevňovaciu skrutku rukou, a dokončíme montáž armatúry blokovacími skrutkami M4. Naskrutkujeme závažie na flexibilnú hadicu 400 mm od spodného okraja armatúry tak, aby sprcha mohla byť vytiahnutá z armatúry v dĺžke do 400 mm. Dávame pozor, aby sa flexibilná hadica nezasekla. Spojíme vyberateľnú flexibilnú hadicu s tesnením o priemere 14 mm vsunutom do korešpondujúcej spojky armatúry. Keď inštalujeme flexibilné hadice, musíme dávať pozor, aby sa trubice počas montáže (skrutkovania) neatáčali.

8. ZÁRUČNÉ PODMIENKY

- Na produkt v tomto záručnom liste výrobca poskytuje 6- ročnú záruku.
- Záručná doba na opotrebovateľné časti (perlátor, flexibilná trubica, sprcha) je 24 mesiacov.

- Záručná doba začína plynúť dňom predaja výrobku.
- Výrobok bude bezchybne slúžiť počas doby záruky , za predpokladu, že budú dodržané priložené pokyny.
- Ak výrobok nepracuje správne, zástupca služieb zákazníkom na základe žiadosti podanej spotrebiteľom v rámci záručnej doby bezplatne odstráni škody a chyby.

Typ batérie	
Názov:	
Objednávkové číslo:	
Predaj výrobku	
Dátum predaja:	
Pečiatka a podpis predajne:	

- Výrobok bude opravený najneskôr do 30 dní. Záručná doba bude predĺžená o dobu opravy. Ak by oprava nebola vykonaná do 30 dní, výrobca vymení výrobok za nový na základe Vašej požiadavky.
- Výrobca zabezpečí náhradné diely a servis po dobu najmenej 5 rokov od ukončenia záručnej doby.
- Nepotvrdený záručný list môže byť akceptovaný iba v prípade, ak je k nemu pripojený príslušný doklad o kúpe.

Zápis záručnej opravy			
Dátum	Dátum vykonania opravy	Popis vykonanej práce, použité náhradné diely	Servisný technik

Podmienky na uplatnenie záruky a reklamácie vyplývajú z ustanovení platnej legislatívy.

9. ZÁRUKA SA NEVZŤAHUJE NA:

- poškodenie alebo poruchu produktu, ktoré vzniklo mechanickým poškodením zo strany spotrebiteľa
- chyby, spôsobené neprimeraným a nedbanlivým zaobchádzaním
- nedodržanie priloženého návodu na montáž, obsluhu a údržbu
- opravu ne kvalifikovanou osobou, alebo použitie neoriginálnych náhradných dielov

10. POZNÁMKA

Tento výrobok bol pred odoslaním výrobcu úplný a bezchybný. Výrobca nepreberá žiadnu zodpovednosť za škody, ktoré vzniknú pri preprave alebo pri uskladnení mimo skladu výrobcu a súčasne v takomto prípade negarantuje bezchybné fungovanie výrobku.

Dear user,
you purchased an armature which meets all the latest requirements. It has been conceived so as to be user-friendly and follows the requirements for economic drinking water consumption. Our products comply with the EN 200, EN 817 and other standards compulsory for our industry branch.

1. INSTALLATION REQUIREMENTS:

- rinse all tubes well before installation;
- all the water inflow tubing has to be flushed thoroughly before installation;
- always install a reducing valve to the water inflow tube with operating pressures above 5 bar;
- the right-hand armature attachment shall always be connected to cold water;
- with low-pressure water boilers, the use of adequate armatures intended for the purpose is compulsory.

2. OPERATING CONDITIONS:

- minimum flow-through pressure 0,5 bar
- maximum flow-through pressure for the armature with automatic turnover switch 1 bar
- maximum operating pressure 5 bar
- recommended operating pressure 2,5 – 4 bar
- recommended water temperature range 20 – 65 °C
- maximum water temperature 80 °C
- minimum water temperature 5 °C

3. ARMATURE OPERATION

- The water temperature and flow are controlled by means of the handle;
- turn the handle maximally to the final positions. NEVER try to apply a major force, otherwise the mechanism will be damaged.

4. MAINTENANCE CONDITIONS

- Armature repairs shall always be performed by an adequately skilled person.
- Clean the armature with non-aggressive detergents (soap water, neutral liquid soap) and polish it by a soft cloth.
- Do not use abrasive or corrosive agents, or detergents containing alcohol or acids, as well as rough or abrasive cloths or sponges.
- Remains of body care products (liquid soaps, shampoos or shower gels) can cause surface damages, too. Rinse such remains thoroughly with water after use.

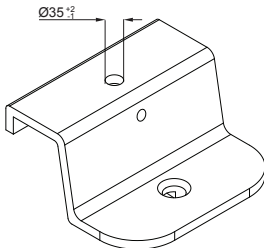
5. INSTRUCTIONS FOR REGULAR MAINTENANCE

- cleaning limestone and moving parts of the armature (switch, flexible outflow, etc.);
- removing impurities from the pearlator, chokes and choking tubes, filters, meshes (rinse the impurities under a strong water jet, remove the limestone by the use of vinegar);
- greasing the sealing and moving parts (outflow, switch) by the corresponding Unitas grease

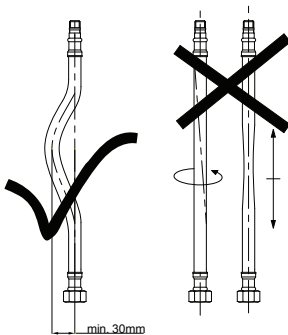
6. PREPARATION FOR WINTER

In buildings that are not heated during the winter period, and, thus, the temperature can drop below the freezing point (0 °C / 273 K), it is extremely important that the armature is emptied completely as follows:

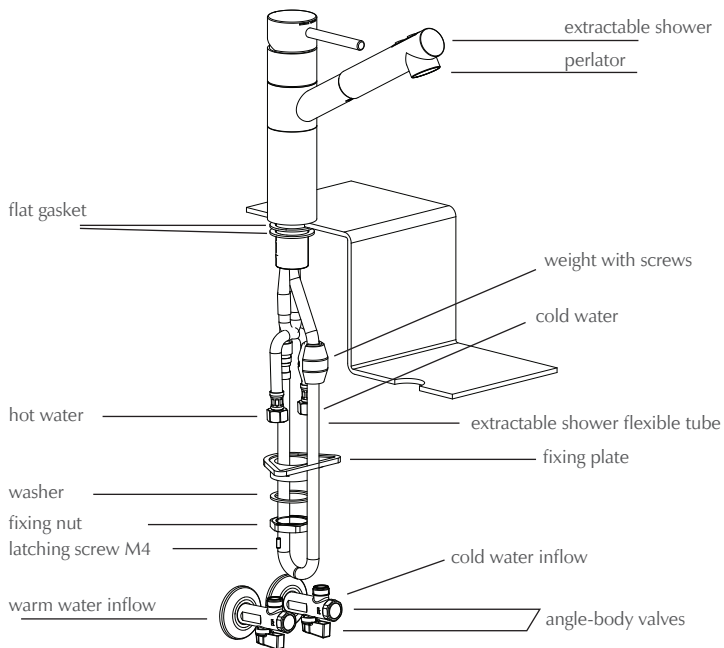
- with standing armatures, close the valves on the inflow tubes, disconnect the connection tubes and open the armature handle so that the water flows out of the armature;
- for wall mounted armatures, close the valves on the inflow tubes and remove the armature.



For the attachment of the armatures to the wash-basin, sitting bath or sink, a 35 mm diameter hole is necessary.



When mounting the flexible connection tubes to angle-body valves, please take care that the tubes are not loaded by strain or torsion. The tubes must not be stretched or twisted around their axes.



7. INSTRUCTION FOR ARMATURE INSTALLATION

Rinse all water tubing thoroughly before installation. Connect the sanitary armature in the opened position. Unscrew the perlator on the extractable shower using the enclosed key. Take care that the spring is inserted. Insert the armature with the 45 mm diameter flat gasket into the 35 mm diameter hole on the wash sink. Insert the 45 mm diameter seal, the fixing plate and the washer from the lower side, tighten the fixing nut by hand and finish the armature fixing by the M4 latching screws. Screw the weight onto the flexible tube at 400 mm from the lower armature edge so that the shower can be extracted from the armature in a length up to 400 mm. Care has to be taken that the flexible tube doesn't stick. Connect the extractable shower flexible tube with the 14 mm diameter seal inserted to the corresponding armature connection. When installing flexible tubes, care has to be taken that the tubes don't rotate during screwing.

8. WARRANTY CONDITIONS:

- The manufacturer has determined a 6-years' warranty period for the product entered in this warranty certificate.
- The warranty period for consumption parts (pearlator, flexible tube, shower) is 6 months.
- The warranty period starts from the day of retail sale of the product, or from the day of the technical approval of the building, respectively.
- The product will operate faultlessly during the warranty period, provided the enclosed instructions are taken into account.
- Should the product not operate properly, our service expert will take care of making good any deficiencies and faults on the products at his expense upon the holder's request during the warranty period. The term expense comprises spare parts necessary for the repair, the work connected to it as well as the product conveyance, or transportation, respectively. The latter cost amount can only be acknowledged in accordance with the valid railway or mail price-list.
- The product will be repaired by the service workshop in no more than 45 days. The warranty period extends for the repair period. Should the repair not be performed within the above stated period, the manufacturer will replace the product with a new one upon your request.
- The manufacturer will provide for spare parts and repair services for at least 3 years after the end of the warranty period. Should this not be the case, the valid invoice shall be presented obligatorily.
- When putting warranty into force, the confirmed warranty certificate or invoice shall be presented. A non-confirmed warranty certificate can only be accepted when accompanied by a corresponding invoice.

9. THE WARRANTY DOES NOT APPLY:

- for damages and defects caused by mechanical blows under the customer's responsibility;
- for damages and faults resulting from unskilled and careless handling of the product,
- if the customer does not take into account the conditions stated in the enclosed instructions for the product installation, operation and maintenance,
- in case that an inexperienced person has manipulated the product, or non-original parts have been installed in it.

10. NOTE

This product has left our factory complete and in a faultless condition. For damages connected to transportation please contact the transport company. In cases of other claims, please attach the warranty certificate.

Уважаемый пользователь:

Вы приобрели смеситель, который отвечает всем современным требованиям. Он задуман так, чтобы обеспечить удобную эксплуатацию и соответствовать рациональному потреблению питьевой воды. Наши изделия соответствуют стандартам EN 200, EN 817 и другим стандартам, являющимся обязательными в нашей отрасли.

1. УСЛОВИЯ УСТАНОВКИ:

- перед установкой тщательно промыть все трубы;
- перед установкой тщательно промыть все входные водопроводные трубы;
- при динамическом давлении более 5 бар на водопроводной трубе необходимо установить редуктор;
- правое подключение смесителя обязательно подключить к холодной воде;
- для проточных водонагревателей должны использоваться только для этой цели предназначенные смесители.

2. УСЛОВИЯ ЭКСПЛУАТАЦИИ:

- Минимальное динамическое давление 0,5 бара;
- минимальное динамическое давление на смесителе с автоматическим переключателем 1 бар;
- максимальное рабочее давление 5 бар;
- рекомендуемое рабочее давление от 2,5 до 4 бар;
- рекомендуемая температура воды 20–65 °С;
- максимальная температура воды 80 °С;
- минимальная температура 5 °С.

3. РАБОТА СМЕСИТЕЛЯ:

- температура воды и скорость потока контролируются с помощью рычага;
- рычаг поворачивать до конца, НЕ вращать с большой силой, т.к. это может привести к повреждению механизма.

4. УСЛОВИЯ ТЕХНИЧЕСКОГО ОБСЛУЖИВАНИЯ:

- Ремонтные работы на смесителе должны проводиться только экспертом;
- смеситель чистить с помощью не агрессивных моющих средств (мыло, нейтральное жидкое мыло) и отполировать мягкой тканью;
- не использовать абразивные или агрессивные чистящие средства, содержащие спирт или кислоту, а также не использовать грубые или абразивные тряпки или губки;
- остатки средств по уходу за телом (жидкое мыло, шампуни и гели для душа) могут повредить поверхность. После использования тщательно смыть водой.

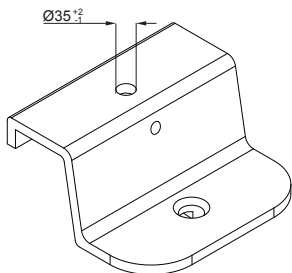
5. ИНСТРУКЦИЯ ПО ОБСЛУЖИВАНИЮ

- очистка движущихся частей смесителя (переключатель, подвижный излив...) и удаление накипи,
- очистка аэратора, дросселей и труб затухания, фильтров, сеток и т.д. от загрязнений, (загрязнения смойте струей воды, накипь удалите с помощью кухонного уксуса),
- смазка уплотняющих и движущихся частей (излив, переключатель) соответствующей смазкой Unitas.

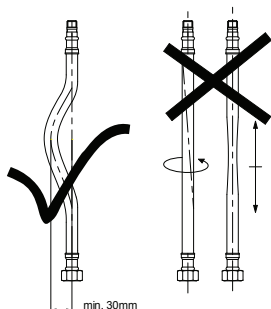
6. ПОДГОТОВКА К ЗИМЕ

Очень важно полностью выпустить воду из смесителя в объекте, который не отапливается в зимнее время и температура в нем опускается ниже 0°C (273K):

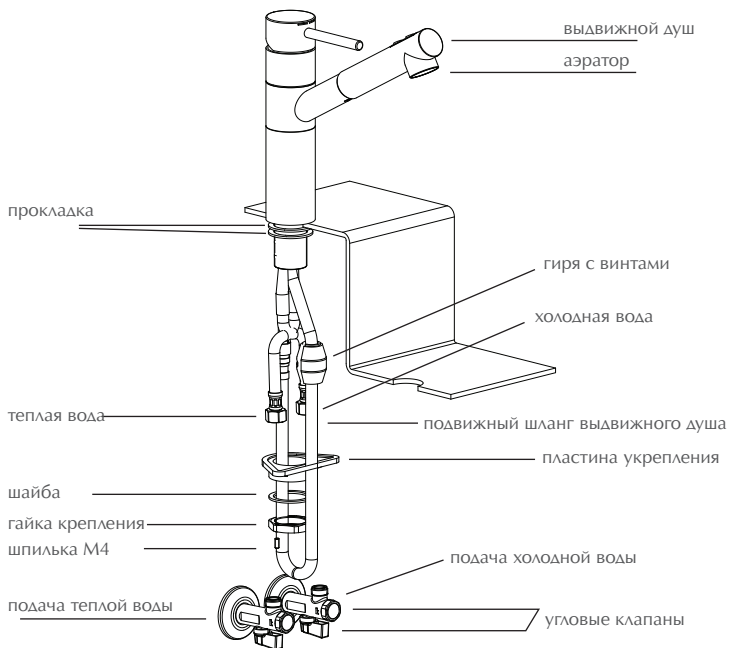
- на стоящих смесителях закройте клапаны на трубах входа, отсоедините соединительные трубы, откройте ручку на клапане и вода вытечет из смесителя;
- на настенных смесителях закройте клапаны на трубах входа и снимите смеситель.



Для установки смесителя на раковине или в биде необходимо наличие отверстия Ø35 мм.



При установке гибких соединительных труб на угловой клапан, будьте осторожны, чтобы не перегрузить трубу растяжением и кручением. Труба не должна быть натянута или обернута вокруг своей оси.



7. ИНСТРУКЦИЯ ПО УСТАНОВКЕ СМЕСИТЕЛЯ

Перед установкой тщательно промыть все трубы. Санитарное оборудование подключать в открытом

положении. С помощью прилагаемого ключа открутить аэратор на выдвижном изливше. Убедитесь, что пружина вставлена. Смеситель с плоской прокладкой Ø45 мм вставляется в отверстие Ø35 мм на раковине. Снизу вставляются уплотнение Ø45 мм, пластина укрепления и шайба, рукой затягивается гайка крепления и с помощью шпильки M4 прикрепляется смеситель. На выдвижной шланг крепится гиря, 400 мм от нижнего края смесителя, так что шланг вытягивается из смесителя на расстояние до 400 мм. Следует быть внимательным, чтобы шланг не зацеплялся. Выдвижной шланг со вставленным уплотнением Ø соединить с подключением на смесителе. При установке гибких труб убедитесь, что во время подключения он не будет вращаться.

8. УСЛОВИЯ ГАРАНТИИ

- На изделие, зарегистрированное в этой гарантии, производитель выдает 6-летнюю гарантию.
- Гарантийный срок на составные части (аэратор, шланги, головка душа) составляет 6 месяцев.
- Гарантийный срок начинается со дня продажи изделия в розничной торговле или со дня передачи объекта.
- В течение гарантийного срока изделие будет работать безупречно, если вы будете действовать в соответствии с прилагаемой инструкцией.
- Если изделие не работает безупречно, наш специалист в течение гарантийного срока по запросу владельца за свой счет исправит дефекты на изделии. Расходы включают в себя расходы на запасные части, которые необходимы для ремонтных работ, работу и расходы на транспорт или перевозку изделий. Сумма затрат признается в соответствии с действительным железнодорожным или почтовым тарифом.
- Ремонтная мастерская произведет ремонт в течение не более 45 дней. Гарантийный срок продлевается на время ремонта. Если ремонт не произведется в течение этого периода, производитель должен заменить изделие на новое по вашему запросу.
- Производитель предоставит запасные части и сервис изделия как минимум в течение 3 лет после истечения гарантийного срока. В противном случае необходимо предоставить действительный счет.
- Для предъявления рекламаций необходимо представить сертифицированный гарантийный талон или счет.

Неподтвержденный гарантийный талон действителен только при предъявлении соответствующего счета.

9. ГАРАНТИЯ НЕ РАСПРОСТРАНЯЕТСЯ:

- на повреждения или поломки, вызванные механическими ударами по вине заказчика,
- на дефекты, вызванные неправильной и небрежной эксплуатацией,
- если покупатель не выполняет условия, указанные в прилагаемой инструкции по установке, эксплуатации и техническому обслуживанию изделия,
- если в изделие вмешалось не квалифицированное лицо или при использовании не оригинальных частей.

10. ПРИМЕЧАНИЕ.

Это изделие было выпущено с нашего завода в полном комплекте и в безупречном состоянии. По поводу дефектов, связанных с транспортировкой, свяжитесь с транспортной компанией.

Vážená zákaznice, vážený zákazník,
koupili jste si vodovodní baterii, která odpovídá nejnovějším požadavkům. Baterie má snadnou obsluhu a splňuje požadavky na ekonomickou spotřebu vody. Naše výrobky jsou v souladu s normami EN 200, EN 817 apod., které jsou v našem oboru závazné.

1. PODMÍNKY MONTÁŽE

- Před zahájením montáže řádně propláchněte všechna potrubí a rozvody.
- Před zahájením montáže řádně propláchněte všechny přívody vody.
- V případě průtoků vyšších než 5 barů instalujte na vodovodní potrubí tlakový redukční ventil.
- Přípojku baterie vpravo vždy připojte ke studené vodě.
- Pro průtokové ohřivače vždy používejte baterii, která je pro ně určena.

2. PRACOVNÍ PODMÍNKY

- Minimální tlak 0,5 baru
- Minimální tlak pro baterii s automatickým přepínačem 1 bar
- Maximální pracovní tlak 5 barů
- Doporučený pracovní tlak -2,5 až 4 bary
- Doporučená teplota vody 20 až 65 °C
- Maximální teplota vody 80 °C
- Minimální teplota 5 °C

3. FUNKCE BATERIE

- Teplota vody a průtok se regulují pákou.
- Páku smíte otáčet maximálně na doraz. Při otáčení páky NIKDY nepoužívejte nadměrnou sílu, jinak by mohlo dojít k poškození mechanismu.

4. PODMÍNKY ÚDRŽBY

- Opravy baterie smí provádět pouze instalatér.
- Baterii čistěte pouze neagresivními čisticími prostředky (mýdlová voda, neutrální tekuté mýdlo) a leštěte ji měkkou textilí.
- Nepoužívejte čisticí písky nebo korozivní prostředky, čisticí prostředky na bázi alkoholu nebo kyselin a hrubé textilie nebo houby.
- I zbytky běžných prostředků k osobní hygieně (tekutá mýdla, šampóny a sprchové gely) mohou poškodit povrch. Po použití všechny zbytky důkladně opláchněte.

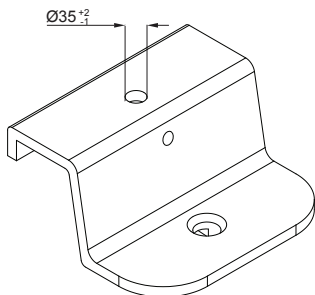
5. POKYNY K PRAVIDELNÉ ÚDRŽBĚ

- Odstraňte usazeniny vodního kamene a vyčistěte pohyblivé části baterie (přepínač, pohyblivý odtok apod.).
- Odstraňte nečistoty z perlátoru, škrticích prvků a škrticích rozvodů, filtrů, sítěk apod. (omýjte nečistoty silným proudem vody, odstraňte usazený vodní kámen octem).
- Namažte těsnicí a pohyblivé díly (odtok, přepínač) vhodným mazivem.

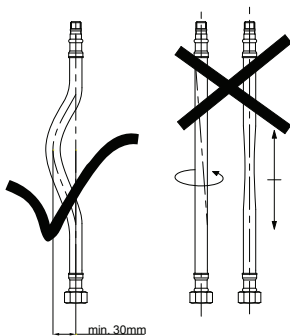
6. PŘÍPRAVA NA ZIMU

V budovách, které nejsou v zimním období vytápěny a ve kterých klesá teplota pod 0 °C (273 K), je velmi důležité, aby byla baterie zcela vyprázdněna.

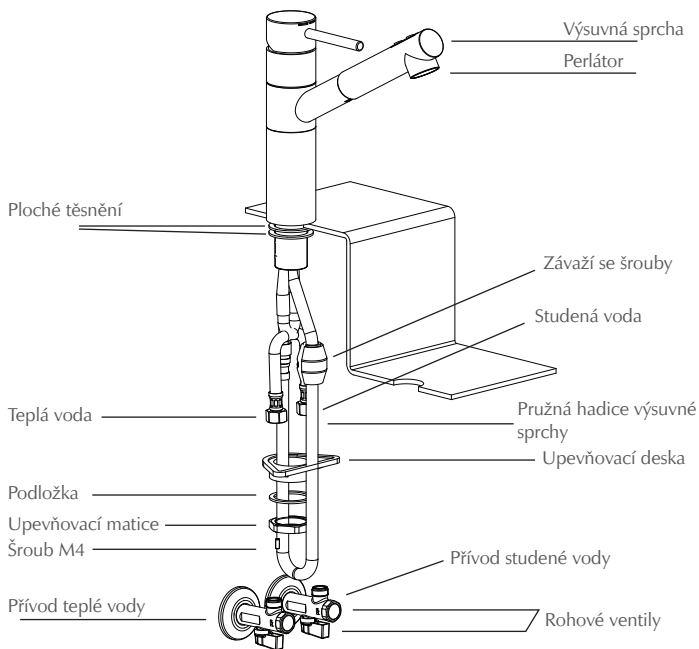
- U stojánkových baterií uzavřete ventily přívodních potrubí, odpojte přívodní potrubí a otevřete páku baterie tak, aby mohla vytéct voda.
- V případě nástěnných baterií uzavřete ventily přívodních potrubí a odpojte baterii.



K tomu, abyste mohli baterii namontovat, musí být otvor v umyvadle, bidetu nebo ve dřezu $\text{Ø } 35 \text{ mm}$.



Při montáži flexibilních přívodních rozvodů k rohovému ventilu pamatujte, že rozvody nesmějí být natahovány ani nadměrně ohýbány. Potrubí nesmí být vystaveno tahu ani nesmí docházet k deformaci vlastní vahou.



7. NÁVOD K MONTÁŽI BATERIE

Před zahájením montáže řádně propláchněte všechny přívody vody. Baterii montujte otevřenou. Odšroubujte perlátor na výsuvné sprše pomocí dodaného klíče. Pamatujte, že pružiny musejí zůstat vevnitř. Vložte baterii s plochým těsněním o $\varnothing 45$ mm do otvoru o $\varnothing 35$ mm v kuchyňském dřezu. Nasadte zesodu těsnění o $\varnothing 45$ mm, upevňovací desku a podložku a přišroubujte rukou upevňovací matici. Následně upevněte baterii šrouby M4. Přišroubujte na flexibilní hadici ve vzdálenosti 400 mm od spodního okraje baterie závaží. Tím bude možné vytáhnout sprchu s hadicí na délku 400 mm. Dávejte pozor, aby nedošlo k zaseknutí pružné hadice. Připojte flexibilní hadici s vloženým těsněním o $\varnothing 14$ mm k přípojce baterie. Při montáži pružných hadic pamatujte, že nesmí při šroubování dojít k jejich překroucení.

8. ZÁRUČNÍ PODMÍNKY

- Na výrobek uvedený v tomto záručním listu se vztahuje šestiletá záruka.
- Na spotřební díly (perlátor, pružná hadice, sprcha) se vztahuje záruka v délce trvání šesti měsíců.
- Záruka je platná od data zakoupení výrobku nebo od data technické přejímky budovy.
- Výrobek bude správně fungovat po dobu záruční lhůty, pokud budete dodržovat pokyny v příloženém návodu k obsluze.
- V případě, že výrobek nebude fungovat správně, provede náš servisní technik během záruční lhůty na výzvu vlastníka záručního listu a na vlastní náklady odstranění chyb a vad výrobku. Náklady se vztahují na náhradní díly, které jsou potřebné k opravě, na náklady na provedenou práci a na náklady na přepravu výrobku. Výše nákladů je stanovena podle platných železničních nebo poštovních tarifů.
- Servis výrobek opraví nejpozději do 45 dnů. Záruční lhůta bude prodloužena o dobu opravy. Pokud nebude oprava provedena v uvedené lhůtě, provede výrobce na vaši výzvu výměnu za nový výrobek.
- Výrobce zajistí dostupnost náhradních dílů a služeb minimálně po dobu dalších 3 let po ukončení záruční lhůty. Pokud ne, musí být bezpodmínečně předložena platná faktura.
- Nároky na poskytnutí záruky jsou možné pouze na základě potvrzeného záručního listu nebo faktury.

Nepotvrzený záruční list je platný pouze společně s fakturou.

9. ZÁRUKA SE NEVZTAHUJE NA TYTO PŘÍPADY:

- poškození a vady způsobené zákazníkem následkem mechanických rázů,
- škody způsobené nesprávnou a nedbalou manipulací s výrobkem,
- nedodržení podmínek uvedených v návodu k montáži, použití a údržby výrobku ze strany zákazníka,
- nesprávně provedené činnosti na výrobku nebo vybavení výrobku neoriginálními díly.

10. POZNÁMKA

Tento výrobek opustil naši továrnu jako kompletní a nepoškozený. V případě škod vzniklých při přepravě kontaktujte dopravce.

Tisztelt Ügyfelünk!

Ön olyan csaptelepet vásárolt, amely megfelel a legmodernebb követelményeknek. A csaptelep kialakítása felhasználóbarát, és teljesíti a gazdaságos vízfelhasználással szemben támasztott követelményeket. Termékeink teljesítik az EN 200, EN 817 szabványokat és az egyéb, iparágunkban kötelező előírásokat.

1. SZERELÉSI FELTÉTELEK

- Felszerelés előtt valamennyi vezetékét alaposan át kell öblíteni.
- Felszerelés előtt valamennyi bekötendő vízvezetékét alaposan át kell öblíteni.
- 5 bar feletti átfolyó nyomás esetén a vízvezetékre nyomásszabályzó szelepet kell felszerelni.
- A csaptelep jobb oldali csatlakozóját feltétlenül a hidegvizes vezetékre kell kötni.
- Átfolyó vízmelegítőhöz feltétlenül olyan csaptelepet használjon, amely ilyen felhasználásra készült.

2. MŰKÖDÉSI FELTÉTELEK

- Minimális átfolyó víznyomás 0,5 bar.
- Minimális átfolyó víznyomás automatikus átkapcsolású csaptelepnél 1 bar.
- Maximális működési nyomás 5 bar.
- Ajánlott működési nyomás -2,5-től 4 barig.
- Ajánlott víz hőmérséklet 20-tól 65 °C-ig.
- Maximális víz hőmérséklet 80 °C.
- Minimális hőmérséklet 5 °C.

3. A CSAPTELEP MŰKÖDÉSI MÓDJA

- A víz hőmérsékletét és mennyiségét a kar segítségével szabályozhatja.
- A kart csak a végállásokig fordítsa el. Próbálja a kart NEM túl nagy erővel működtetni, mert ellenkező esetben a mechanizmus sérüléseket szenvedhet.

4. KARBANTARTÁSI FELTÉTELEK

- A csaptelep javítását csak szakemberrel végeztesse!
- Ne tisztítsa a csaptelepet agresszív tisztítószerrel (szappanos víz, semleges folyékony szappan), a csaptelep polírozásához puha rongyot használjon.
- Ne használjon súroló- vagy korrozív anyagokat, alkoholos vagy savas tisztítószerket és durva rongyokat vagy szivacsokat.
- A testápoló szerek (folyékony szappan, sampon és tusfürdő) maradványai is okozhatnak károsodásokat a felületen. Használat után minden ilyen maradványt gondosan öblítsen le!

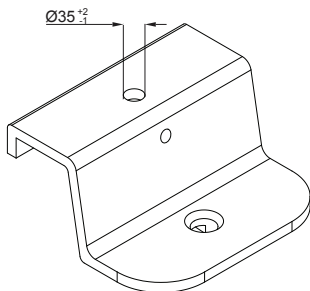
5. ÚTMUTATÓ A RENDSZERES KARBANTARTÁSHOZ

- A vízkőlerakódások eltávolítása és a csaptelep mozgó részeinek (átkapcsoló, mozgatható kifolyó stb.) megtisztítása.
- A perlátor, a szelepek elemeinek és vezetékeinek, a szűrőknek, szitáknak stb. megtisztítása a szennyeződésektől
- (a szennyeződések erősen vízsugárral mossa ki, a vízkőlerakódásokat ecettel távolítsa el).
- A mozgó és tömítő elemeket (kifolyó, átkapcsoló) megfelelő Unitas-zsírral kenje meg.

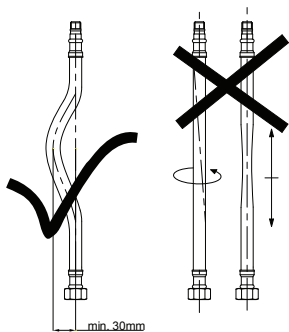
6. TÉLI FELKÉSZÍTÉS

Nagyon fontos, hogy a télen nem fűtött épületekben, ahol a hőmérséklet $0\text{ }^{\circ}\text{C}$ (273 K) alá csökkenhet, a csaptelep teljesen vízmentes legyen.

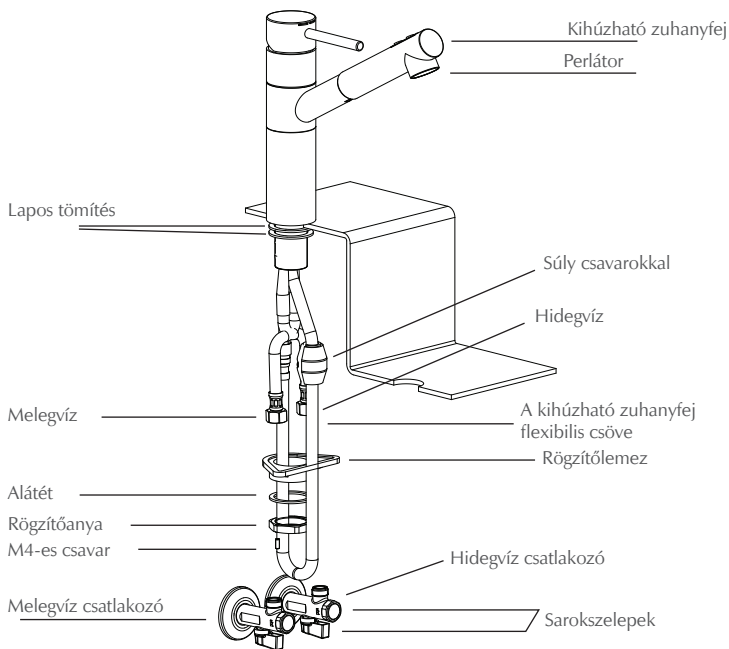
- Álló csaptelepeknél zárja el a csatlakozó vezetékek sarokszelepeit, kösse le a csatlakozó vezetékeket és nyissa ki a csaptelep karját, hogy a víz kifolyhasson.
- Fali csaptelepek esetében zárja el a csatlakozó vezetékek sarokszelepeit és szerelje le a csaptelepet.



A csaptelep felszereléséhez a mosdón, bidén vagy konyhai mosogatón a nyílás átmérője $\text{Ø} 35$ mm kell legyen.



A flexibilis csatlakozóvezetékek felszerelésekor a sarokszelepekre ügyeljen arra, hogy a vezetékek ne legyenek megfeszítve, vagy túlzottan meghajlítva. A vezeték nem lehet feszes vagy csavarodott.



7. ÚTMUTATÓ A CSAPTELEP FELSZERELÉSÉHEZ

- Felszerelés előtt valamennyi vízvezetékét alaposan át kell öblíteni. A csaptelepet nyitott állapotban kell felszerelni. A kihúzható zuhanyfej perlátorát a csomagban található kulcs segítségével csavarja ki. Ügyeljen arra, hogy a rugó be legyen helyezve. A csaptelepet a \varnothing 45 mm-es lapos tömítéssel helyezze be a konyhai mosogató \varnothing 35 mm átmérőjű nyílásába. Alulról helyezze fel a \varnothing 45 mm-es tömítést, a rögzítőlemezt és az alátétet, és csavarja fel kézzel a rögzítőanyát. Ezután rögzítse a csaptelepet az M4-es csavarokkal. A flexibilis csőre 400 mm távolságra a csaptelep alsó szélétől csavarozza fel a súlyt, miáltal a zuhanyfej a csővezetékkel együtt kb. 400 mm-re kihúzható. Ügyeljen rá, hogy a flexibilis cső szabadon mozoghasson! Csatlakoztassa a flexibilis csövet, a felhelyezett \varnothing 14 mm-es tömítéssel a csaptelep csonkjára. Flexibilis csövek csatlakoztatásakor ügyeljen arra, hogy azok a hollandi meghúzásakor ne csavarodjanak meg.

8. GARANCIÁLIS FELTÉTELEK

- Az ebben a Garanciafüzetben feltüntetett termékre hatéves garancia vonatkozik.
- A kopó-fogyó alkatrészekre (perlátor, flexibilis cső, zuhanyfej) hat hónapos garancia érvényes.
- A garancia az értékesítés dátumától, vagy az épület műszaki átvételétől kezdve érvényes.
- A termék a garanciális időszakban hibátlanul fog működni, ha figyelembe veszi a mellékelt kezelési útmutatót.
- Amennyiben a termék nem működne hibátlanul, szakemberünk a garanciális időszakban a garanciafüzet birtokosának kérésére, és saját költségünkre a termék hibáját és hiányosságát kijavítja. A költségek vonatkoznak az alkatrészekre, melyek a javításhoz szükségesek, a javítás munkadíjára és a termék szállításának költségére. A költségek mértékét az érvényes vasúti- vagy postai tarifa mértékében ismerjük el.
- A terméket a szerviz legkésőbb 45 napon belül megjavítja. A javítások idejével a garanciális időszak meghosszabbodik. Amennyiben a javítás a megadott határidőn belül nem történik meg, a gyártó a terméket az Ön kérésére új termékre cseréli.
- A gyártó gondoskodik arról, hogy az alkatrészek és a szolgáltatások legalább 3 évig a garanciaidő lejárta után is elérhetőek legyenek. Amennyiben nem ez a helyzet, feltétlenül szükséges egy érvényes számla bemutatása.
- Garanciális igények érvényesítése csak kitöltött Garanciafüzet vagy számla esetén lehetséges.

Egy kitöltetlen Garanciafüzet csak a számlával együtt érvényes.

9. A GARANCIA NEM ÉRVÉNYES:

- az olyan károsodások és hiányok esetében, melyeket az ügyfél mechanikus ütésekkel okozott,
- a termék szakszerűtlen és gondatlan kezelése miatt keletkezett károokra,
- abban az esetben, ha az ügyfél a mellékelt Szerelési útmutatóban a termék felszerelésére, használatára és karbantartására vonatkozó pontokat figyelmen kívül hagyja,
- abban az esetben, ha a terméken szakszerűtlen javításokat végeznek vagy azt nem eredeti alkatrészekkel látják el.

10. MEGJEGYZÉS

Ez a termék gyárunkat teljes és sértetlen állapotban hagyja el. Az olyan károsodásokkal kapcsolatban, melyek a szállítás során keletkeztek, kérjük, forduljon a szállítmányozóhoz.

Stimate Client,

Ați cumpărat o baterie care îndeplinește toate cerințele de ultimă oră. Aceasta a fost concepută pentru a fi prietenoasă cu utilizatorul și respectă cerințele referitoare la consumul economic de apă potabilă. Produsele noastre respectă EN 200, EN 817 și alte standarde obligatorii în domeniu.

1. CERINȚE PENTRU INSTALARE

- toate conductele pentru intrarea apei trebuie spălate bine înainte de instalare;
- dacă bateria a fost închisă pentru o perioadă mai lungă de timp, lăsați să curgă 1 litru de apă înainte de a o utiliza;
- montați întotdeauna o supapă de reducere pe conducta de intrare a apei cu presiuni de lucru peste 5 bar;
- dispozitivul de conectare din partea dreaptă a bateriei va fi mereu conectat la apă rece;
- utilizarea bateriilor adecvate este obligatorie în cazul boilerelor de apă cu presiune joasă.

2. CONDIȚII DE UTILIZARE

- presiune minimă de trecere 0,5 bar
- presiune maximă de trecere pentru bateria cu buton de oprire automată 1 bar
- presiune de lucru maximă 5 bar
- presiune de lucru recomandată 2,5 – 4 bar
- temperatură apă recomandată 20 - 65°C
- temperatură maximă apă 80°C
- temperatură minimă apă 5°C

3. FUNCȚIONAREA BATERIEI

- temperatura și debitul apei sunt controlate cu ajutorul mânerului;
- rotiți mânerul la maximum. Nu încercați NICIODATĂ să aplicați o forță mare deoarece mecanismul se va deteriora.

4. CONDIȚII PENTRU ÎNTREȚINERE

- reparațiile bateriei vor fi făcute întotdeauna de o persoană calificată;
- curățați bateria cu detergenți neagresivi (apă cu săpun, săpun lichid neutru) și lustruiți-o cu o cârpă moale;
- nu folosiți agenți abrazivi sau corozivi sau detergenți ce conțin alcool sau acizi ori cârpe sau bureți aspri sau abrazivi
- resturile produselor de îngrijire corporală (săpun lichid, șampon sau gel de duș) pot de asemenea conduce la deteriorarea suprafeței. Eliminați aceste resturi prin clătire cu apă.

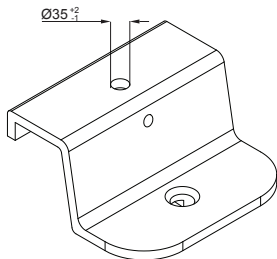
5. OPERAȚIUNI PENTRU ÎNTREȚINERE PERIODICĂ

- eliminarea calcarului și curățarea pieselor mobile ale bateriei (diverter, conducta flexibilă de evacuare etc.)
- îndepărtarea impurităților din perlator, clapete și ajutaje, filtre, site (eliminați impuritățile sub un jet puternic de apă, îndepărtați calcarul cu ajutorul oțetului);
- gresarea garniturilor și pieselor mobile (conductă de evacuare, diverter) cu lubrifianțul recomandat de producător.

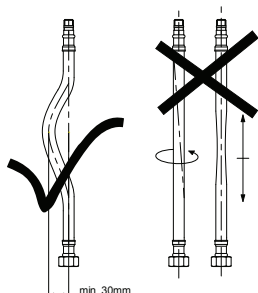
6. PREGĂTIREA PENTRU IARNĂ

În cazul clădirilor ce nu sunt încălzite în timpul iernii în care temperatura poate scădea sub punctul de îngheț ($0^{\circ}\text{C} / 273 \text{ K}$), este foarte important ca bateria să fie goliță complet după cum urmează:

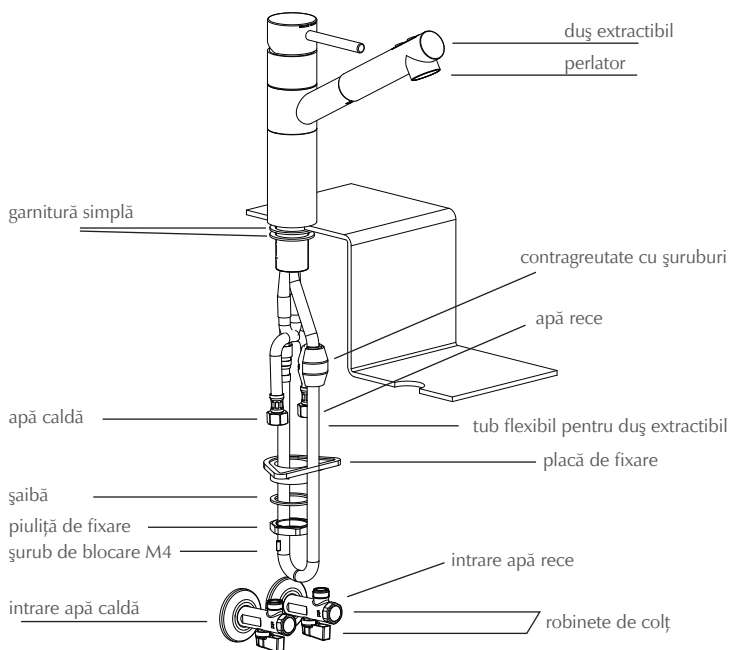
- în cazul bateriilor stative, închideți ventilele de pe conductele de intrare, deconectați racordurile și deschideți mânerul bateriei pentru ca apa să treacă prin baterie;
- în cazul bateriilor montate pe perete, închideți ventilele de pe conductele de intrare și scoateți bateria.



Pentru fixarea bateriilor de chiuvetă, cadă sau lavoar, este necesară o gaură cu diametrul de 35 mm.



Când montați racordurile flexibile pe robinetele cu ventil de colț, fiți atenți ca acestea să nu fie tensionate sau răsucite.



7. INSTRUCȚIUNI PENTRU INSTALAREA BATERIEI

Spălați bine toate conductele înainte de instalare. Conectați instalația sanitară în poziție deschisă. Desfaceți perlatorul de pe dușul extractibil folosind cheia inclusă. Aveți grijă ca arcul să fie introdus. Introduceți bateria cu garnitura simplă de 45 mm în gaura cu diametrul de 35 mm de pe chiuvetă. Introduceți garnitura de 45 mm, placa de fixare și șaiba dinspre partea de jos, strângeți piulița de fixare cu mâna și încheiați fixarea bateriei montând șuruburile de blocare M4. Montați contragreutatea pe racordul flexibil la 400 mm de marginea de jos a bateriei, astfel ca dușul să poată fi extras din baterie până la o lungime de 400 mm. Fiți atenți ca racordul flexibil să nu se înțepenească. Montați racordul flexibil al dușului extractibil la garnitura cu diametrul de 14 mm introdusă în racordul bateriei. Când instalați racordurile flexibile, fiți atenți ca acestea să nu se rotească în timpul înșurubării.

8. CONDIȚII DE GARANȚIE

- Producătorul a stabilit o perioadă de garanție de 6 ani pentru produsul inclus pe acest certificat de garanție;
- Perioada de garanție pentru piese (perlator, racord flexibil, duș) este de 6 luni;
- Perioada de garanție începe din ziua vânzării en detail a produsului sau din ziua aprobării tehnice a clădirii;
- Produsul va funcționa fără defecțiuni în timpul perioadei de garanție, cu condiția ca instrucțiunile atașate să fie respectate;
- Dacă produsul nu funcționează corespunzător, expertul nostru de service va remedia toate defecțiunile și erorile produselor pe propria cheltuială, la cererea utilizatorului în timpul perioadei de garanție. Termenul cheltuială cuprinde piesele de schimb necesare pentru reparație, manopera aferentă reparației cât și aducerea sau transportul produsului. Valoarea redusă a acestuia din urmă poate fi acceptată conform listei de prețuri valabilă, aferentă căilor ferate sau poștei.
- Produsul va fi reparat la atelierul service în cel mult 45 zile. Perioada de garanție se extinde cu perioada reparației. Dacă reparația nu este efectuată în perioada susmenționată, producătorul va înlocui produsul cu unul nou, la cererea dumneavoastră;
- Producătorul va pune la dispoziție piesele de schimb și serviciile de reparație pentru cel puțin 3 ani după încetarea perioadei de garanție. În acest caz, factura va fi prezentată obligatoriu.
- La intrarea în vigoare a garanției, se va prezenta certificatul de garanție confirmat sau factura. Certificatul de garanție neconfirmat poate fi acceptat doar dacă este însoțit de factura corespunzătoare.

9. CAZURI ÎN CARE GARANȚIA NU SE APLICĂ

- pentru deteriorări sau defecțiuni cauzate de lovituri mecanice ce sunt din vina clientului;
- pentru deteriorări sau defecțiuni rezultate din manevrarea incorectă și neatență a produsului;
- dacă clientul nu ține cont de condițiile stabilite în instrucțiunile atașate pentru instalarea, utilizarea și întreținerea produsului;
- în cazul în care o persoană necalificată a manipulat produsul sau dacă s-au montat piese neoriginale pe acesta.

10. NOTĂ

Acest produs a plecat din fabrică complet și în stare perfectă. Pentru daunele legate de transport, vă rugăm să contactați transportatorul. În cazul altor plângeri, vă rugăm să atașați certificatul de garanție.

Poštovani korisniče:

Kupili ste armaturu, koja zadovoljava sve najnovije zahteve Projektovane su tako da su korisniku veoma prijatni za upotrebu i prate zahteve za racionalno korišćenje pijaće vode. Naši proizvodi zadovoljavaju standarde EN 200, EN 817 i ostale, koji su obavezujući u našoj grani industrije.

1. USLOVI ZA UGRADNJU

- pre ugradnje sve cevi dobro isprati.
- pre ugradnje temeljno isperite sve dovodne vodovodne cevi.
- pri protočnom pritisku iznad 5 bara, potrebno je na dovodnu vodovodnu cev ugraditi reducirni ventil.
- desni priključak armature obavezno priključiti na hladnu vodu a levi na toplu.
- za protočne grejače vode niskog pritiska, obavezno upotrebljavati armaturu koja je za to namenjena.

2. USLOVI ZA RAD PROIZVODA

- minimalni protočni pritisak 0,5 bara
- minimalni protočni pritisak kod armature sa automatskim prebacivačem 1 bar
- maksimalni radni pritisak je 5 bara
- preporučeni radni pritisak je 2,5-4 bara
- preporučena temperatura vode 20-65 °C
- maksimalna dozvoljena temperatura vode je 80 °C
- minimalna temperatura 5 C°

3. RAD ARMATURE

- temperaturu i protok vode, regulišemo sa ručicom
- ručicu maksimalno zakretati do krajnjih pozicija. NE pokušavati pokretanje ručice sa velikom silom, jer može doći do oštećenja mehanizma.

4. USLOVI ZA ODRŽAVANJE

- popravke armatura sme obavljati samo stručna osoba.
- armature čistite neagresivnim sredstvima (deterdžent, neutralni tečni sapun) i polirajte sa mekanom krpom.
- nemojte upotrebljavati abrazivna ili korozivna sredstva za čišćenje, sredstva koja sadrže alkohol ili kiselinu, grube ili abrazivne krpe i spužve.
- zaostala sredstva za negu tela (tečni sapun, šampon ili gel za tuširanje) mogu prouzrokovati oštećenja površine armature. Posle upotrebe ostatke temeljno isprati sa vodom.

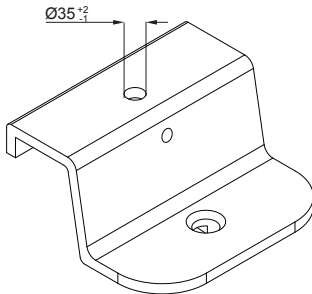
5. UPUTSTVO ZA REDOVNO ODRŽAVANJE

- čišćenje vodenog kamenca i pokretnih delova armature (prebacivač, pokretni izliv...)
- čišćenje nečistoća iz perlatora, prigušnica i izlivnih cevi, filtera, mrežica...(nečistoću isperite pod jakim mlazom vode, vodeni kamenac odstranite sa jestivim sirćetom)
- podmazivanje zaptivnih i pokretnih delova (izliv, prebacivač) izvodite sa Unitas specijanom mašću.

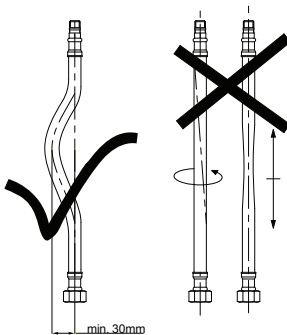
6. PRIPREME ZA ZIMU

Obavezno je potrebno, da u objektima, koji se zimi ne greju i gde temperatura pada ispod 0 °C (273K), armaturu potpuno ispraznite.

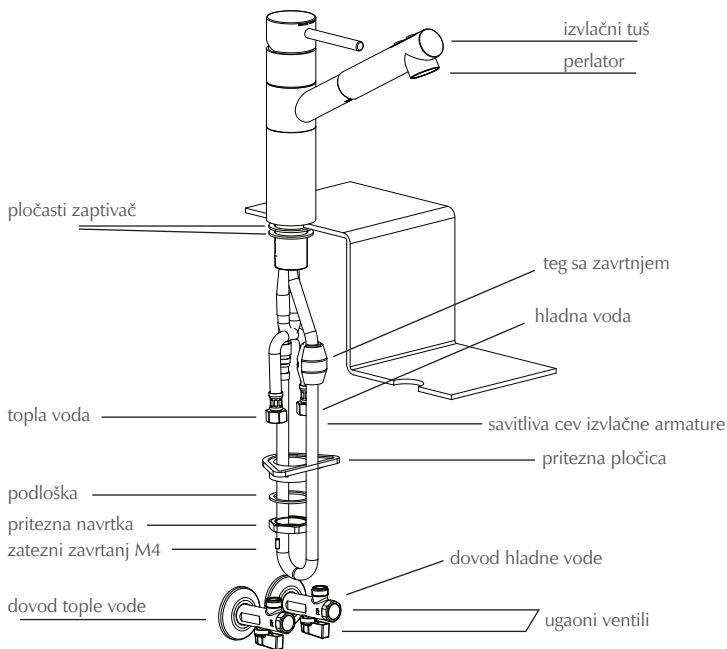
- kod stojećih armatura zatvorite ventile na dovodnim cevima, priključne cevi odvrnite, otvorite ručicu na armaturi i isпустite vodu iz armature.
- kod zidnih armatura zatvorite ventile na dovodnim cevima i armaturu uklonite.



Za montažu armature na umivaonik, bide ili sudoperu potrebno je imati otvor Ø35 mm.



Pri montaži fleksibilnih priključnih cevi na ugaoni ventil, budite obazrivi, da cevi ne previjete ili uvijete. Cev ne sme biti nategnuta ili uvrnuta oko svoje ose.



7. UPUTSTVO ZA MONTAŽU ARMATURE

Pre montaže dobro isprati sve vodovodne cevi. Sanitarnu armaturu priključite u otvorenom položaju. S priloženim ključem odviti perlator na izvlačnom tušu. Paziti da je postavljen u ležište izliva. Armaturu sa pločastim zaptivačem Ø45 mm. postaviti u otvor Ø35 mm. na sudoperi. Sa donje strane postaviti zaptivač Ø45 mm, pritvrdnu pločicu i podlošku, ručno priviti priteznu navrtku, te sa zateznim zavrtanjima M4 konačno pričvrstiti armaturu. Na fleksibilno crevo izvlačnog tuša pričvrstiti teg, 400 mm od donjeg ruba armature, tako da se tuš sa crevom može izvući 400 mm. Potrebno je pripaziti da se crevo tuša ne presavije. Fleksibilno crevo izvlačnog tuša sa postavljenim zaptivačem Ø14 mm. spojiti sa priključkom na armaturi. Pri montaži priključnih creva paziti da se ne uvrnu.

8. GARANTNI USLOVI

- za proizvod naveden na ovom garantnom listu, proizvođač daje 6 - godišnju garanciju.
 - za potrošne delove (perlator, fleksibilno crevo, tuš) garantni rok je 6 meseci.
 - garantni rok počinje da teče od dana prodaje proizvoda na malo, odnosno od dana tehničkog prijema.
 - proizvod će besprekorno raditi u garantnom roku, ako se pridržavate priloženih uputstava.
 - ako proizvod ne radi besprekorno, servis proizvođača će u garantnom roku, a na zahtev vlasnika garantnog lista, besplatno preuzeti brigu o uklanjanju kvarova i nedostataka. Besplatnim se podrazumevaju rezervni delovi za popravku, rad i troškovi prenoasa odnosno prevoza proizvoda. Iznos troškova proizvođač priznaje po važećoj železničkoj ili poštanskoj tarifi.
 - servisna radionica će popraviti proizvod najkasnije u roku od 45 dana. Garantni rok se produžava za vreme trajanja popravke. Ukoliko se popravka ne obavi u navedenom roku, proizvođač će na zahtev kupca zameniti proizvod novim.
 - proizvođač nudi rezervne delove i usluge najmanje 3 godine od isteka garantnog roka.
 - garancija važi ako je na garantnom listu naveden datum prodaje, pečat prodavnice i potpis prodavca.
- Ukoliko kupac nema takav list, mora obavezno priložiti račun.

9. GARANCIJA NE VAŽI:

- za oštećenja i kvarove koji su nastali zbog mehaničkog oštećenja krivicom kupca.
- za kvarove koji su nastali zbog nestručnog i nemarnog rukovanja proizvodom.
- ako se kupac nije pridržavao uslova iz priloženih uputstava, radi održavanja proizvoda.
- ako je sa proizvodom rukovala nestručna osoba ili bio ugrađen neoriginalni deo.

10. NAPOMENA

Ovaj proizvod je isporučen iz fabrike u kompletnom i besprekornom stanju. U slučaju oštećenja nastalog za vreme transporta, molimo da se obratite transportnom preduzeću. Kod ostalih reklamacija priložite garantni list.

Spoštovani uporabnik:

Kupili ste armaturo, ki zadostuje vsem najnovejšim zahtevam. Zasnovana je tako, da je uporabniku prijazna in sledi zahtevam po gospodarni porabi pitne vode. Naši izdelki ustrezajo standardom EN 200, EN 817 in ostalim, ki so obvezujoči v naši veji industrije.

1. MONTAŽNI POGOJI

- Pred montažo dobro izprati vse cevi,
- pred montažo temeljito izprati vse dovodne vodovodne cevi,
- pri pretočnih tlakih nad 5 bar je potrebno na vodovodno cev vgraditi reducirni ventil,
- desni priključek armature obvezno priključiti na mrzlo vodo,
- za pretočne grelnike vode obvezno uporabljati armaturo, ki je za to namenjena.

2. OBRATOVALNI POGOJI

- Minimalni pretočni tlak 0,5 bar,
- minimalni pretočni tlak pri armaturi z avtomatskim preklopnikom 1 bar,
- maksimalni delovni tlak 5 bar,
- priporočeni delovni tlak 2,5-4 bar,
- priporočena temperatura vode 20-65 C^o,
- maksimalna temperatura vode 80 C^o,
- minimalna temperatura 5 C^o.

3. DELOVANJE ARMATURE

- Temperaturo vode in pretok reguliramo z ročico,
- ročico obračati maksimalno do končnih pozicij, NE poizkusiti obračati z veliko silo, sicer pride do poškodbe mehanizma.

4. VZDRŽEVALNI POGOJI

- Popravilo armature naj izvaja samo strokovna oseba,
- armaturo čistite z neagresivnimi čistilnimi sredstvi (milnica, nevtralno tekoče milo) in polirajte z mehko krpo,
- ne uporabljajte abrazivnih ali korozivnih sredstev, čistilnih sredstev ki vsebujejo alkohol ali kislino ter grobih ali abrezivnih krp ali gobic,
- tudi ostanki sredstev za nego telesa (tekoča mila, šamponi in geli za prhanje) lahko povzročijo poškodbe površine. Po uporabi ostanke temeljito sperite z vodo.

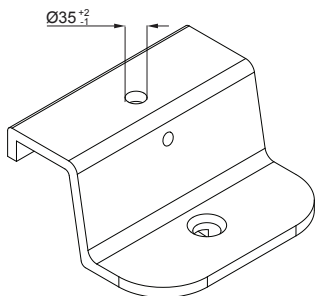
5. NAVODILA ZA REDNO VZDRŽEVANJE

- Čiščenje vodnega kamna in gibljivih delov armature (preklopnik, premični izpust, ...),
 - čiščenje nečistoč iz perlatorja, dušilk in dušilnih cevi, filtrov, mrežic, ...
- (nečistoče sperete pod močnim vodnim curkom, vodni kamen odstranite z jedilnim kisom),
- mazanje tesnilnih in gibljivih delov (izpust, preklopnik) z ustrezno Unitas mastjo.

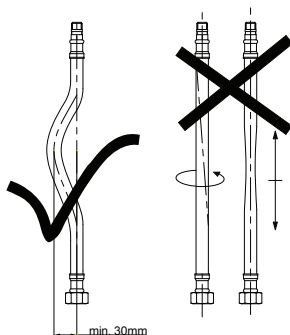
6. PRIPRAVA NA ZIMO

Zelo pomembno je, da pri objektih, ki čez zimo niso ogrevani in temperatura pade pod 0°C (273K), armaturo popolnoma izpraznite:

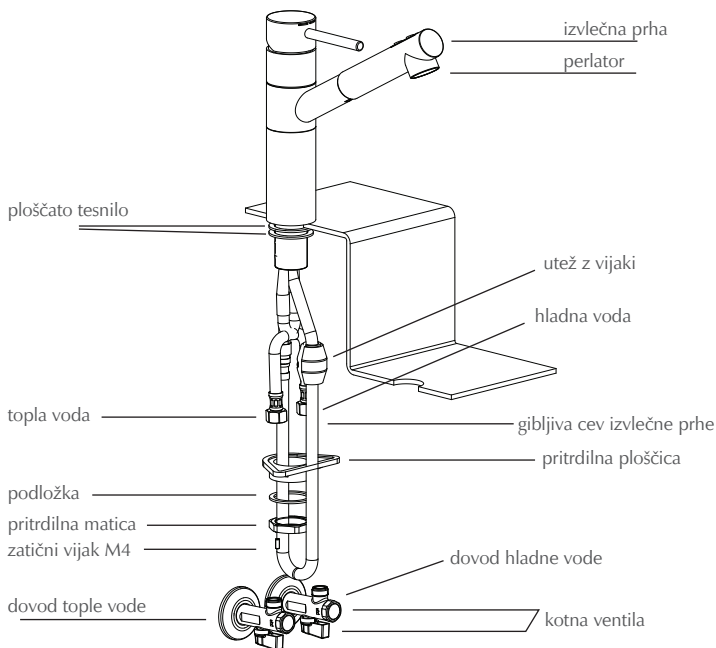
- pri stoječih armaturah zaprite ventile na dovodnih ceveh, priključne cevi odklopite odprte ročko na armaturi in voda bo iztekla iz armature
- pri zidnih armaturah zaprite ventile na dovodnih ceveh in armaturo snemite.



Za pritrditev armatur je potrebno na umivalniku, bideju ali pomivalnem koritu imeti luknjo $\text{Ø}35 \text{ mm}$.



Pri montaži fleksibilnih priključnih cevi v kotni ventil, bodite pozorni, da cevi ne obremenite na nateg in torzijo. Cev ne sme biti napeta ali zavita okoli svoje osi.



7. NAVODILO ZA MONTAŽO ARMATURE

Pred montažo dobro izprati vse vodovodne cevi. Sanitarno armaturo priključiti v odprtem položaju. S priloženim ključem odviti perlator na izvlečni prhi. Paziti, da je vstavljena vzmet. Armatura s ploščatim tesnilom $\varnothing 45\text{mm}$ se vstavi v luknjo $\varnothing 35\text{mm}$ na pomivalnem koritu. S spodnje strani vstaviti tesnilo $\varnothing 45\text{mm}$, pritrdilno ploščico, in podložko, z roko priviti pritrdilno matico ter z zatičnimi vijaki M4 dokončno pritrčiti armaturo. Na gibljivo cev izvlečne prhe se privijači utež, 400mm od spodnjega roba armature, tako da se prha s cevjo izvleče iz armature do 400mm. Paziti je potrebno, da se gibljiva cev ne zatika. Gibljivo cev izvlečne prhe z vstavljenim tesnilom $\varnothing 14\text{mm}$ spojiti s priključkom na armaturi. Pri montaži gibljivih cevi je potrebno paziti, da se pri privijanju ne bo vrtela.

8. GARANCIJSKI POGOJI

- Za izdelek, ki je vpisan v ta garancijski list, je proizvajalec določil 6-letno garancijo.
- Za potrošnje dele (perlator, gibljiva cev, tuš) je garancijski rok 6 mesecev.
- Garancijski rok začne veljati z dnem prodaje izdelka na drobno oz. z dnem tehničnega prevzema objekta.
- Izdelek bo v garancijskem roku brezhibno deloval, če boste ravnali po priloženem navodilu.
- V primeru, da izdelek ne deluje brezhibno, bo naš serviser v času veljavnosti garancije na zahtevo imetnika garancijskega lista in na lastne stroške poskrbel za odpravo okvar in pomanjkljivosti na izdelkih. Pod stroški so mišljeni nadomestni deli, ki so potrebni za popravilo, delo ter stroški prenosa oz. prevoza izdelka. Višino stroškov priznavamo po veljavni železniški ali poštni tarifi.
- Izdelek bo servisna delavnica popravila najkasneje v 45 dneh. Za čas popravila se garancijski rok podaljša. Če popravilo ne bo izvršeno v navedenem roku, bo proizvajalec na vašo zahtevo izdelek zamenjal z novim.
- Proizvajalec bo zagotovil nadomestne dele in servisne storitve še najmanj 3 leta po izteku garancijske dobe. V primeru, da to ni storjeno je potrebno obvezno predložiti veljavni račun.
- Pri uveljavljanju garancije je potrebno predložiti potrjen garancijski list ali račun.

Nepotrjen garancijski list velja samo ob predložitvi ustreznega računa.

9. GARANCIJA NE VELJA:

- za poškodbe in okvare, ki so posledica mehanskih udarcev po krivdi kupca,
- za okvare, ki so nastale zaradi nestrokovnega in malomarnega ravnanja z izdelkom,
- če kupec ne upošteva pogojev, navedenih v priloženih navodilih za montažo, obratovanje in vzdrževanje izdelka,
- če je v izdelek posegla nestrokovna oseba, ali je bil vanj vgrajen neoriginalen del.

OPOMBA

Ta izdelek je zapustil našo tovarno kompleten in v neoporečnem stanju. Pri poškodbah, povezanih s transportom, se obrnite na podjetje za transport.

IZJAVA:

Dajalec garancije jamči za lastnosti in brezhibno delovanje blaga v garancijskem roku, ki začne teči z izročitvijo blaga potrošniku, v kolikor uporabnik izpolnjuje garancijske pogoje po garancijskem listu.

OBMOČJE VELJAVNOSTI GARANCIJE:

Garancija za ta izdelek velja na področju Slovenije, vseh ostalih državah EU, Republiki Hrvaški, BiH, Srbiji, Črni gori, Makedoniji.

OPOZORILO!

Garancija ne izključuje pravic potrošnika, ki izhaja iz odgovornosti prodajalca za napake na blagu.

SERVIS - SRBIJA:

VODOTEHNA

Đorđa Tomašević 11
32000 Čačak
032 355 916
063 8790 844

SZR ŠUMADIJA

Radovana Dragovića 3
36000 Kraljevo
stefi05@pron-inter.net
036 382 559, 064 230 98 49

SZR KERAMIKA

Kozaračka 1
26300 Vršac
keramika@hemo.net
013 830 313, 062 266 374

VODO-ELEKTRO SERVIS

Braće Miladinov 5
2100 Novi Sad
vodoelektro@opentelekom.rs
021 650 0343, 065 5504 707

HAUS CENTAR

Dušana Popovića 12
31000 Užice
061 116 00 48

SZR PRIMA

Vojvode Stepe 3 2
31210 Požega
031 713 675
063 681 899

STZR LESI

1.maj 136
36300 Novi Pazar
020 317 385
063 606 198

SERVIS VIZANTIN

Dositeja Obradovića 6
15300 Loznica
vizantin@verat.net
015 885 993, 063 571 639

VODOTOK

Skerlićeva 32 10
34000 Kragujevac
sztrvodotok@gmail.com
034 361 892, 064 150 43 69

FONTANA

Dušanova 68
14000 Valjevo
fontana2@ptt.rs
014 220 286, 064 641 99 32

PRIMNA

Ivićeva 8
11080 Zemun
office@ljigipromet.com
011 31 69 142, 060 07 70 241

NAUTILUS SERVIS

Dimitrija Tucovića 8
18000 Niš
servis.nautilus@gmail.com
018 261 814, 063 18 505 85

GREJANJE I MONTAŽA

Parobrodška 5
22000 Sremska Mitrovica
022 625 483
063 364 260

SERVIS - SLOVENIJA:

VTI Utrip d.o.o., Branko ALT
Gozdna pot 1
4270 Jesenice
tel: 04/580 60 70
041/850 547

Vlado PREININGER s.p.
Dolga ulica 83 - Černelavci
9000 Murska Sobota
tel: 02/521 15 94
041/741 194

Marjan ŠARLAH s.p.
Prvomajska 46
3000 Celje
tel: 03/547 16 72
041/672 164

Zdenko TRŠAVEC s.p.
Matija 28
6310 Izola
tel: 05/642 16 70
041/744 209

Dušan JANEŽIČ s.p.
Trata XIII./10
1330 Kočevje
tel: 01/ 895 42 75
041/788 963

FRANKOVIČ d.o.o.,
Stanko Frankovič
Vukovci 9
8344 Vinica
tel: 07/356 78 30
041/691 456

Drago STUDENČNIK s.p.
Selovec 60
2373 Šentjanž pri Dravogradu
tel: 041/614 668

Jože OGOREVC s.p.
Cesta v Log 29
2345 Bistrica ob Dravi
tel.: 031/685 034

Mitja ŠKOBERNE s.p.
Maistrova 4
8250 Brežice
tel.: 041 565 915

HERZ d.d., Grmaška cesta 3
1275 Šmartno pri Litiji
Tel.: 031 250 355

POTRDILO / POTVRDA / ПОТВРДА GARANCIJE

DATUM PRODAJE / ДАТУМ НА ПРОДАЖБА:

ARTIKEL / ARTIKAL / ПРОИЗВОД:

ŽIG IN PODPIS / РЕЧАТ I ПОТПИС / ПЕЧАТ И ПОТПИС:

HERZ d.d.
 Grmaška cesta 3
 1275 Šmartno pri Litiji
 Telefon: +386 (0)1 896 21 02
 Fax: +386 (0)1 896 21 40
 e-mail: info@herz.si
 www.herz.si

HERZ Armaturen, Predstavništvo u BiH
 Marka Marulića 17
 71000 Sarajevo
 Telefon: +387 (0)33 52 28 97
 Fax: +387 (0)33 52 28 97
 e-mail: herzdd@bih.net.ba
 www.herz-armaturen.com

HERZ Armaturen, Predstavništvo u RH
 Hrelička 62
 10 000 Zagreb
 Telefon: +3851 66 07 356
 Fax: +3851 66 07 359
 e-mail: ured@herzarmaturen.hr
 www.herz-hr.com