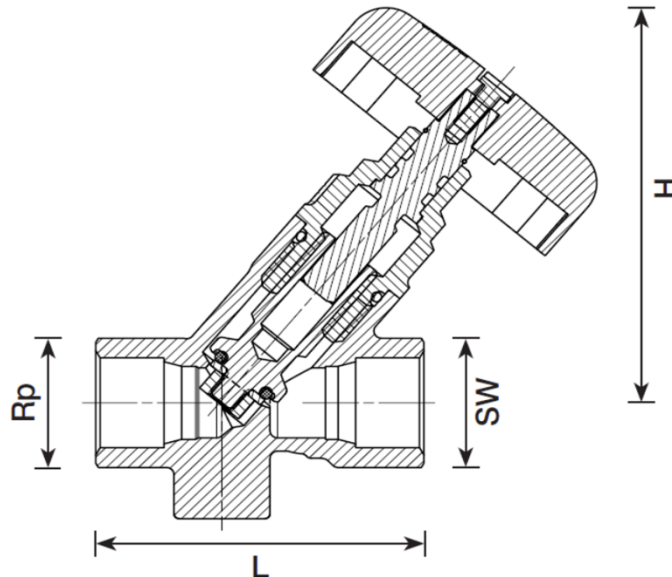


# HERZ - STRÖMAX Uzatváracie ventily D a AD

## pre rozvody vykurovania a chladenia, s nestúpavým vretenom

Technický list k 1 4125 6x a 1 4125 7x, vydanie 07 2019

### Montážne rozmery v mm



Obj. číslo	Obj. číslo	Rp	L	H	Sw - 6 hran	Sw - 8 hran
		(in)	(mm)	(mm)	(mm)	(mm)
1 4125 61	1 4125 71	1/2"	65	86	27	-
1 4125 62	1 4125 72	3/4"	75	92	32	-
1 4125 63	1 4125 73	1"	90	105	41	-
1 4125 64	1 4125 74	1 1/4"	110	118	-	50
1 4125 65	1 4125 75	1 1/2"	120	127	-	55
1 4125 66	1 4125 76	2"	150	155	-	70
1 4125 67	1 4125 77	2 1/2"	180	205	-	85
1 4125 68	1 4125 78	3"	210	226	-	100

### Vyhotovenie

<b>4125 D</b>	DN 15 -80	Šikmý uzatvárací ventil v žltom vyhotovení, 2 x vnútorný závit, nestúpavé vreteno, tesnenie vretena pomocou elastického 2-itého O-krúžku.
<b>4125 AD</b>	DN 15 -80	Šikmý uzatvárací ventil v žltom vyhotovení, 2 x vnútorný závit, nestúpavé vreteno, tesnenie vretena pomocou elastického 2-itého O-krúžku, s 2-mi vrtmi, pričom jeden z vrtov je uzatvorený závitovou zátkou, na druhý vrt je nutné doobjednať závitovú zátku (1 0273 09 pre DN15-50, resp. 1 0273 00 pre DN65-80) alebo vypúšťací ventilček (1 0276 09 pre DN15-50, resp. 1 0276 00 pre DN65-80).

### Oblasť použitia

Uzatváracie ventily sa používajú na spoľahlivé uzatvorenie jednotlivých okruhov v rozvodoch vykurovania alebo chladenia. Nie sú vhodné na reguláciu pretekajúceho množstva média.

## Technické údaje

Max. prevádzková teplota:	+110°C
Max. prevádzkový tlak:	20 bar
Max. duferenčný tlak na uzavretom ventile:	10 bar

Prevádzkové médium:

Kvalita plniaceho média v sústave musí zodpovedať ÖNORM H5195 resp. VDI- smernici 2035. Pri použití nemrznúcej zmesi na báze etylén alebo propylénglykolu je prípustný pomer zmiešania s upravenou vodu 25 - 50 % nemrznúcej zmesi v celkovom obsahu média, pričom je potrebné riadiť sa pokynmi výrobcu nemrznúcej zmesi pri jej spracovaní. Tesnenia EPDM sa môžu v kontakte s mazivami na báze minerálnych látok poškodiť, a tým stratiť svoju tesniacu schopnosť.

## Materiál

Teleso:	odlievaná mosadz odolná voči vyplavovaniu zinku CC752S
Zvršok:	mosadz odolná voči vyplavovaniu zinku CW602N
Kuželka:	mosadz odolná voči vyplavovaniu zinku CW602N
Vretno:	mosadz CW617N
Tesnenie:	EPDM
Ručný ovládač:	polyamid

## Konštrukcia

Uzatvárací ventil sa uzatvára pomocou ručného kolieska otáčaním v smere hodinových ručičiek.

Pri osadení ventila do rozvodu je potrebné rešpektovať prietok média cez ventil, ktorý je vyznačený šípku na telese ventila.

Pri montáži ventila nie je potrebný žiadny špeciálny nástroj, ventil je vhodný pre každú montážnu polohu.

## Montáž

Vonkajší závit na rúrke utesníme vhodným tesniacim prostriedkom (teflónová páska, tesniaca pasta). Tesniaceho prostriedku by nemalo byť nadbytok, aby nedošlo k poškodeniu závitov. Uzatvárací ventil naskrutkujeme závitom na rúru. Rúrka musí byť správne nasmerovaná, aby nedochádzalo k zaťaženiu uzatváracieho ventila ohybovým momentom. Pri použití medených alebo plastových rúrok je potrebné zohľadniť tlakové a teplotné maximá použitých materiálov. Na montáž musí byť použitý vhodný montážny kľúč zodpovedajúci Sw uzatváracieho ventila príslušnej dimenzie. Montážna poloha uzatváracieho ventila je ľubovoľná, môže byť namontovaný vodorovne, zvislo aj ručným ovládačom pod telesom ventila ("hlavou dolu"). Po montáži je potrebné vykonať tlakovú skúšku celého systému. Inštaláciu smie vykonávať iba osoba, ktorá má odbornú spôsobilosť na montáž vnútornej inštalácie, pričom je potrebné dodržiavať príslušné normy a právne predpisy.

## Nutné príslušenstvo k uzatváraciemu ventilu 1 4125 7X

2 0273 09	Závitová zátka 1/4" pre uzatváracie ventily DN15-DN50, tesnená O-krúžkom - 1 ks nutné doobjednať samostatne
2 0273 00	Závitová zátka 3/8" pre uzatváracie ventily DN65-DN80, tesnená O-krúžkom - 1 ks nutné doobjednať samostatne
1 0276 09	Vypúšťací ventilček s rukoväťou 1/4" tesnený O-krúžkom pre ventily DN15-50 - 1 ks nutné doobjednať samostatne
1 0276 00	Vypúšťací ventilček s rukoväťou 3/8" tesnený O-krúžkom pre ventily DN65-80 - 1 ks nutné doobjednať samostatne

## Náhradné diely

1 6389 01	zvršok pre DN 15 uzatváracie ventily 1 4125 6X a 7X
1 6389 02	zvršok pre DN 20 uzatváracie ventily 1 4125 6X a 7X
1 6389 03	zvršok pre DN 25 uzatváracie ventily 1 4125 6X a 7X
1 6389 04	zvršok pre DN 32 uzatváracie ventily 1 4125 6X a 7X
1 6389 05	zvršok pre DN 40 uzatváracie ventily 1 4125 6X a 7X
1 6389 06	zvršok pre DN 50 uzatváracie ventily 1 4125 6X a 7X
1 6389 07	zvršok pre DN 65 uzatváracie ventily 1 4125 6X a 7X
1 6389 08	zvršok pre DN 80 uzatváracie ventily 1 4125 6X a 7X

## Pokyny pre likvidáciu

Uzatváracie ventily HERZ ako aj prepravné obaly sú vyhotovené z recyklovateľných surovín. Ich likvidácia nesmie ohroziť zdravie osôb ani životné prostredie. Pri likvidácii je potrebné dodržiavať príslušné miestne platné predpisy a smernice pre likvidáciu odpadu.

Všetky v tomto dokumente obsiahnuté údaje zodpovedajú v čase vydania predloženým informáciám a nemusia byť úplné. Zmeny v zmysle technického pokroku sú vyhradené. Vyrobenia sú len symbolické a preto opticky sa od skutočných výrobkov môžu odlišovať. Možné farebné odchýlky sú zapríčinené tlačou. V závislosti od krajiny sú možné aj rozdielne vyhotovenia produktu. Zmeny technických špecifikácií a funkčnosti sú vyhradené. V prípade akýchkoľvek otázok ohľadne produktov kontaktujte prosím najbližšiu pobočku spoločnosti HERZ.

 **Nomogram**

Diagram je určený na stanovenie prietokových výkonov. Súčiniteľ odporu  $\zeta$  sa vzťahuje na priemer rúrkom podľa DIN 2440. Do 15 kPa je hladina hluku pod 25 dB (A).

Krivka	DN	kvs	$\zeta$ -Hodnota	Krivka	DN	kvs	$\zeta$ -Hodnota
1	1/2	4,8	4,39	5	1½	48	2,04
2	3/4	11,5	2,54	6	2	82	1,81
3	1	21,5	1,83	7	2½	127	2,14
4	1¼	35	2,09	8	3	183	1,96

