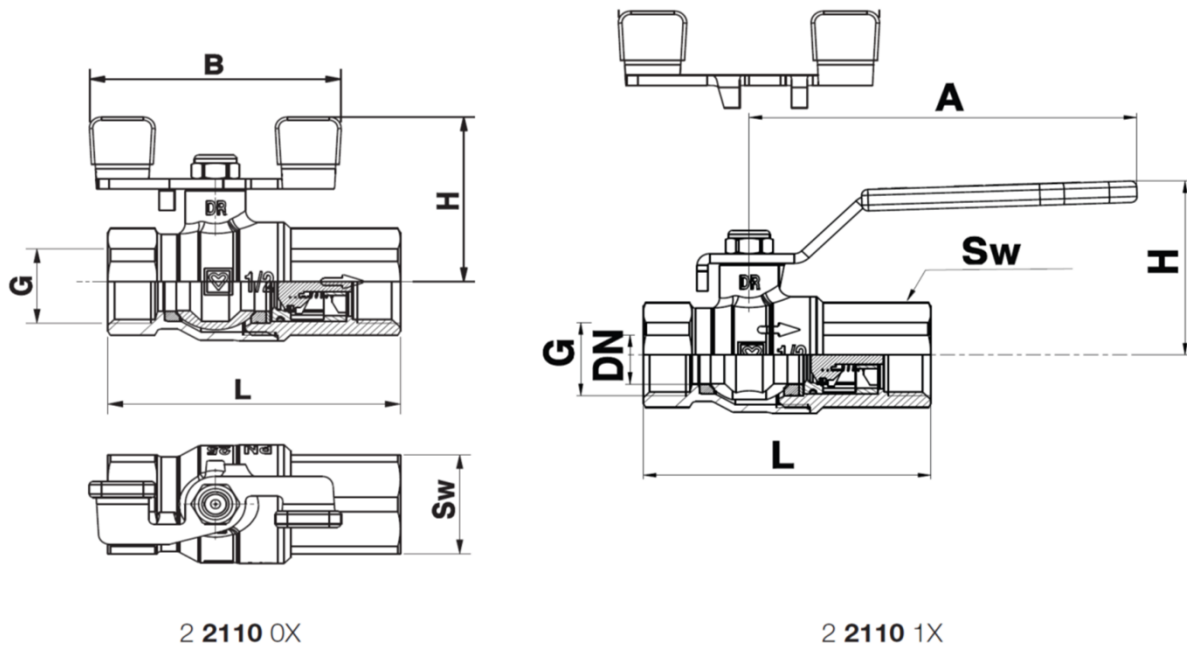


# HERZ - Guľové kohúty so spätnou klapkou na pitnú vodu

Technický list k 2 2110 xx, vydanie 09 2021

## Montážne rozmery v mm



2 2110 0X

2 2110 1X

Obj. číslo	DN	PN	G	L	H	A	B	Sw	kvs (m <sup>3</sup> /h)	Ovládač (mm)	Hmot. (kg)
			(")	(in)	(mm)	(mm)	(mm)	(mm)			
2 2110 01	15	16	1/2"	68	42	-	60	25	4,83	motýlikový	0,195
2 2110 02	20	16	3/4"	77	44	-	60	31	8,63	motýlikový	0,356
2 2110 11	15	16	1/2"	68	45	90	-	25	4,83	pákový	0,215
2 2110 12	20	16	3/4"	77	48	90	-	31	8,63	pákový	0,379

## Materiál a konštrukcia

Teleso:	kovaná mosadz odolná voči vyplavovaniu zinku podľa EN 12165 podľa aktuálneho zoznamu UBA a aktuálneho zoznamu 4MS
Guľa:	kovaná mosadz odolná voči vyplavovaniu zinku podľa EN 12165 plnoprietoková, pochrómovaná, bez voľného miesta
Vreteno:	opracovaná mosadz podľa EN 12164
Ovládač:	motýlikový alebo pákový, zelený, oceľový plech pozinkovaný
Tesnenie gule:	PTFE
Tesnenie vretena:	EPDM
Vnútorne závit:	podľa ISO 228-1
Teleso spätnej klapky:	POM
O-krúžok spätnej klapky:	Silikon

## Technické údaje

Max. prevádzkový tlak:	16 bar
Min. prevádzková teplota:	-10°C (voda od +0,5°C)
Max. prevádzková teplota:	+85°C
Prevádzkové médium:	pitná voda (studená a teplá)

### Certifikácia



2 2110 XX sú certifikované rakúskou značkou inštalácie ÜA pre pitnú vodu



2 2110 XX sú certifikované DVGW - DW -6102CS0322 pre systémy pitnej vody

### Oblasť použitia

HERZ Guľové kohúty so spätnou klapkou sa používajú v systémoch studenej a teplej pitnej vody a sú určené ako uzatváracie armatúry. Guľové kohúty sa používajú všade tam, kde musí byť prítok spoľahlivo prerušený. Guľové kohúty nie sú určené na ako ovládací prvok na reguláciu prítoku, preto musia byť buď úplne otvorené alebo úplne zatvorené (rukoväť by nemala byť v medzipolohe). Spätná klapka zaisťuje prítok média iba v smere toku.

### Pokyny pre montáž

Médium môže pretekať cez guľový kohút len v jednom smere, preto je dôležité pri montáži rešpektovať smer prúdenia cez guľový kohút, ktorý je vyznačený šípku na jeho tele. Závit potrubia utesníme vhodným tesniacim prostriedkom (teflónová páska, tesniaca pasta). Tesniaceho prostriedku by nemalo byť nadbytok, aby nedošlo k poškodeniu závitov. Guľový kohút naskrutkujeme závitom na rúru. Rúrka musí byť správne nasmerovaná, aby nedochádzalo k zaťaženiu guľového kohúta ohybovým momentom. Pri použití medených alebo plastových rúrok je potrebné zohľadniť tlakové a teplotné maximá použitých materiálov. Na montáž musí byť použitý vhodný montážny kľúč zodpovedajúci Sw/Sw1 guľového kohúta príslušnej dimenzie. Montážna poloha guľového kohúta je ľubovoľná, môže byť namontovaný vodorovne aj zvislo. Po montáži je potrebné vykonať tlakovú skúšku celého systému. Inštaláciu smie vykonávať iba osoba, ktorá má odbornú spôsobilosť na montáž vnútornej inštalácie, pričom je potrebné dodržiavať príslušné normy a právne predpisy. Do systému doporučujeme osadiť filter, ktorý zachytáva nečistoty vyskytujúce sa v médiu, a tým chráni guľové kohúty pred zachytením sa nečistoty v jeho tele.

### Funkčný princíp

Podľa polohy rukoväte vieme na prvý pohľad určiť, či je guľový kohút otvorený alebo uzatvorený. Ak je rukoväť orientovaná rovnobežne s rúrkou, guľový kohút je otvorený. Ak je rukoväť orientovaná kolmo na rúru, guľový kohút je uzatvorený. Guľový kohút sa otvára alebo zatvára otočením rukoväte o 90°.

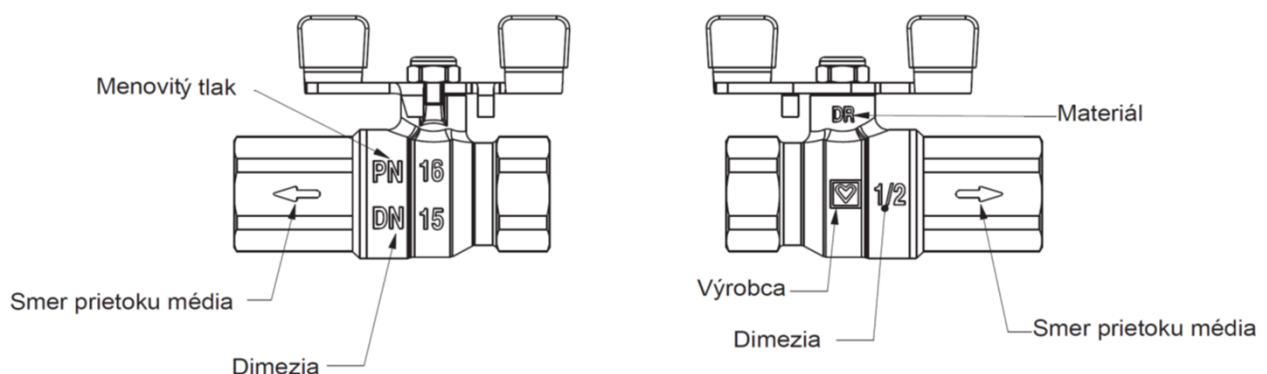
### Pokyny pre údržbu

HERZ Guľové kohúty so spätnou klapkou nevyžadujú špeciálnu údržbu. Min. 2x ročne je potrebné s guľovým kohútom niekoľkokrát vykonať pohyb: "Otvor - Zatvor".

### Pokyny pre likvidáciu

Likvidácia HERZ hydraulického vyrovnávača dynamických tlakov (HVDT) nesmie ohroziť zdravie osôb ani životné prostredie. Pri likvidácii je potrebné dodržiavať príslušné miestne platné predpisy a smernice pre likvidáciu odpadu.

### Popis na guľovom kohúte so spätnou klapkou



Všetky v tomto dokumente obsiahnuté údaje zodpovedajú v čase vydania predloženým informáciám a nemusia byť úplné. Zmeny v zmysle technického pokroku sú vyhradené. Vyobrazenia sú len symbolické a preto opticky sa od skutočných výrobkov môžu odlišovať. Možné farebné odchýlky sú zapríčinené tlačou. V závislosti od krajiny sú možné aj rozdielne vyhotovenia produktu. Zmeny technických špecifikácií a funkčnosti sú vyhradené. V prípade akýchkoľvek otázok ohľadne produktov kontaktujte prosím najbližšiu pobočku spoločnosti HERZ.