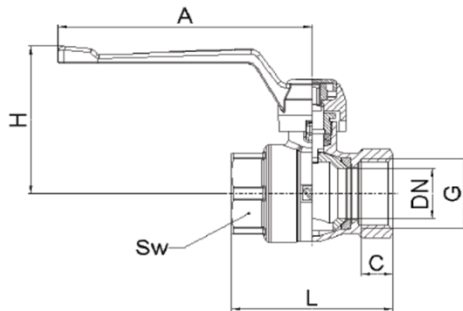


HERZ - Guľové kohúty MODUL pre pitnú vodu s upchávkou, z DRZ mosadze

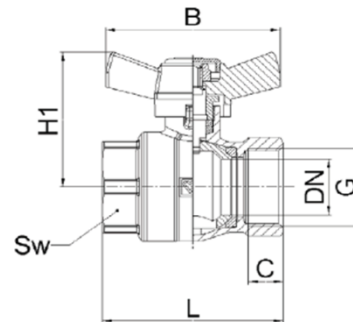
Technický list k 2 2206 0x a 2 2216 1x, vydanie 06 2020

Montážne rozmery v mm

2 2206 01 - 06



2 2206 11 - 14



Obj. číslo	DN	PN	G	L	C	A	B	H	H1	Sw	Hmot.
		(bar)	ISO228	(mm)	(mm)	(mm)	(mm)	(mm)	(mm)	(mm)	(kg)
2 2206 01	15	25	1/2"	51	10	90	-	53	-	25	0,170
2 2206 02	20	25	3/4"	57	11	90	-	56	-	31	0,250
2 2206 03	25	25	1"	73	16	135	-	72	-	39	0,458
2 2206 04	32	25	5/4"	84	18	135	-	77	-	48	0,706
2 2206 05	40	25	6/4"	95	17	180	-	93	-	55	1,186
2 2206 06	50	25	2"	112	19	180	-	100	-	70	1,958
2 2206 11	15	25	1/2"	51	10	-	55	-	42	25	0,163
2 2206 12	20	25	3/4"	57	11	-	55	-	46	31	0,242
2 2206 13	25	25	1"	73	16	-	75	-	56	39	0,440
2 2206 14	32	25	5/4"	84	18	-	75	-	61	48	0,670

Materiál a konštrukcia

Teleso:	kovaná mosadz podľa EN 12420:2014, CW626N, DZR (mosadz odolná voči vyplavovaniu zinku)
Guľa:	kovaná mosadz podľa EN 12165:2016, CW626N, plný prietok, pochrómovaná
Vretno:	mosadz CW614N
Ovládač:	zliatina hliníka a kremíka potiahnutá zelený plastom
Tesnenie gule:	PTFE
Tesnenie vretena:	PTFE
Vnútorne závit:	podľa ISO 228

Technické údaje

Max. prevádzkový tlak:	25 bar
Min. prevádzková teplota:	+0,5°C
Max. prevádzková teplota:	+85°C
Prevádzkové médium:	pitná voda

Oblasť použitia

Guľové kohúty sa používajú ako uzatváracie armatúry v rozvodoch studenej a teplej pitnej vody. Nie sú vhodné na reguláciu pretekajúceho množstva média a musia byť vždy v plne otvorenej alebo plne uzatvorenej polohe.

Montáž

Vonkajší závit na rúrke utesníme vhodným tesniacim prostriedkom (teflónová páska, tesniaca pasta). Tesniaceho prostriedku by nemalo byť nadbytok, aby nedošlo k poškodeniu závitom. Guľový kohút naskrutkujeme závitom na rúru. Rúrka musí byť správne nasmerovaná, aby nedochádzalo k zaťaženiu guľového kohúta ohybovým momentom. Pri použití medených alebo plastových rúrok je potrebné zohľadniť tlakové a teplotné maximá použitých materiálov. Na montáž musí byť použitý vhodný montážny kľúč zodpovedajúci Sw/Sw1 guľového kohúta príslušnej dimenzie. Montážna poloha guľového kohúta je ľubovoľná, môže byť namontovaný vodorovne, zvislo aj rukoväťou pod telesom ventilu ("hlavou dolu"). Po montáži je potrebné vykonať tlakovú skúšku celého systému. Inštaláciu smie vykonávať iba osoba, ktorá má odbornú spôsobilosť na montáž vnútornej inštalácie, pričom je potrebné dodržiavať príslušné normy a právne predpisy. Do systému doporučujeme osadiť filter, ktorý zachytáva nečistoty vyskytujúce sa v médiu, a tým chráni guľové kohúty pred zachytením sa nečistoty v jeho tele.

Funkčný princíp

Podľa polohy rukoväte vieme na prvý pohľad určiť, či je guľový kohút otvorený alebo uzatvorený. Ak je rukoväť orientovaná rovnobežne s rúrkou, guľový kohút je otvorený. Ak je rukoväť orientovaná kolmo na rúrku, guľový kohút je uzatvorený. Guľový kohút sa otvára alebo zatvára otočením rukoväte o 90°.

Údržba

Guľové kohúty nevyžadujú špeciálnu údržbu. Min. 2x ročne je potrebné s guľovým kohútom vykonať pohyb: "Otvor - Zatvor".

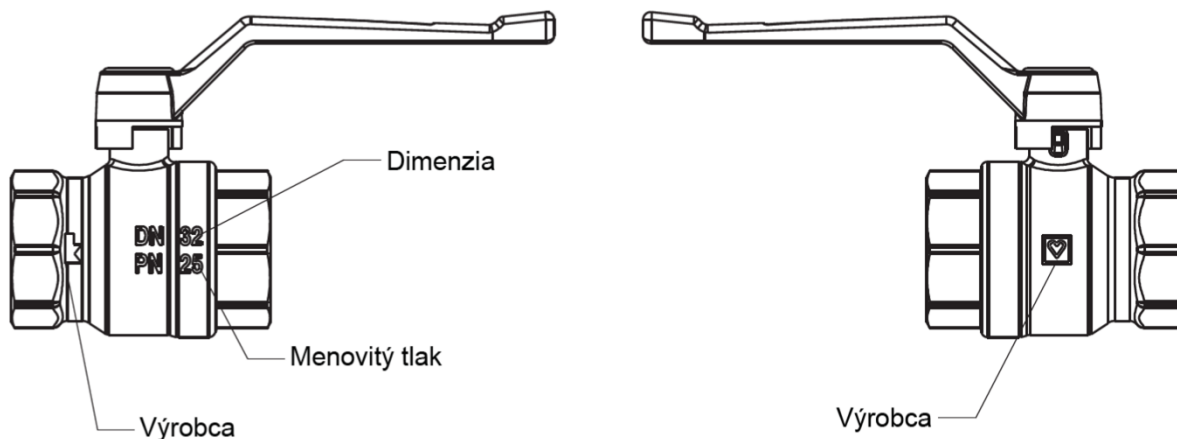
Pokyny pre likvidáciu

Likvidácia HERZ guľového kohúta nesmie ohroziť zdravie osôb ani životné prostredie. Pri likvidácii je potrebné dodržiavať príslušné miestne platné predpisy a smernice pre likvidáciu odpadu.

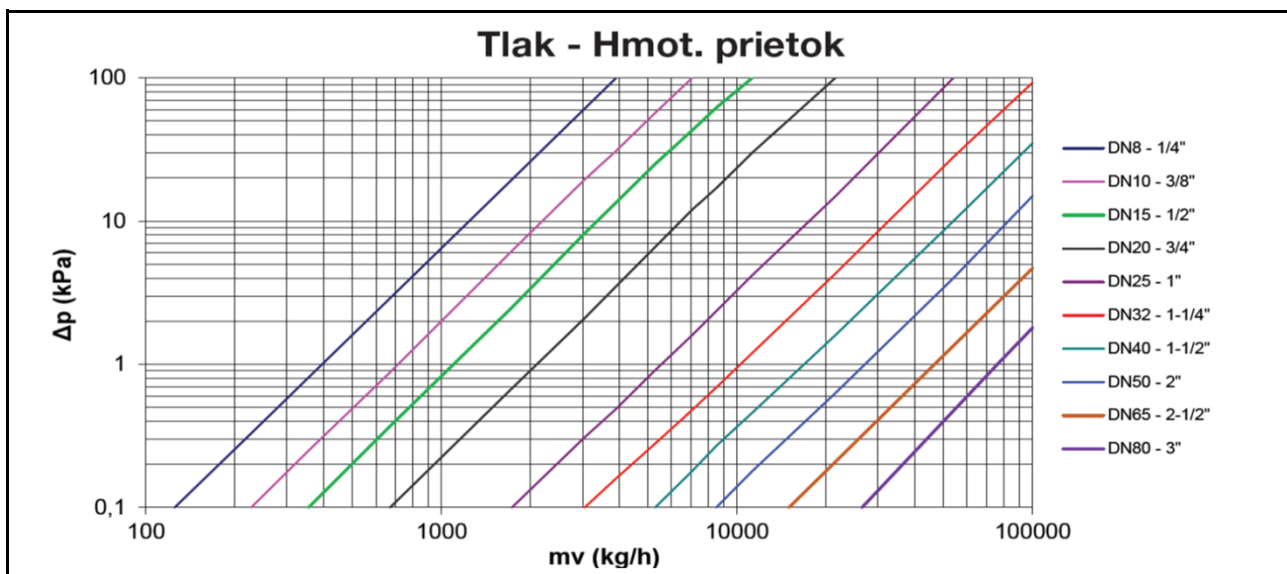
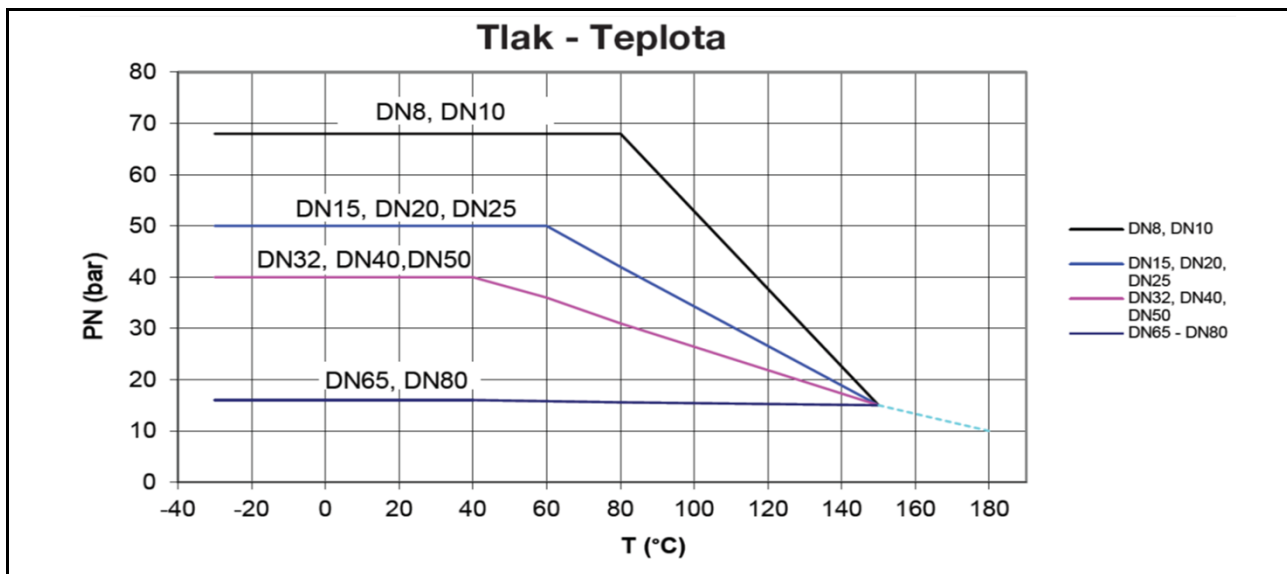
Hodnoty prietokového súčiniteľa kvs (m3/h)

DN Guľového kohúta	8	10	15	20	25	32	40	50	65	80
kvs (m3/h)	7	9	17	34	55	102	165	270	450	780

Popis na guľovom kohúte



Diagramy



Všetky v tomto dokumente obsiahnuté údaje zodpovedajú v čase vydania predloženým informáciám a nemusia byť úplné. Zmeny v zmysle technického pokroku sú vyhradené. Vyobrazenia sú len symbolické a preto opticky sa od skutočných výrobkov môžu odlišovať. Možné farebné odchýlky sú zapríčinené tlačou. V závislosti od krajiny sú možné aj rozdielne vyhotovenia produktu. Zmeny technických špecifikácií a funkčnosti sú vyhradené. V prípade akýchkoľvek otázok ohľadne produktov kontaktujte prosím najbližšiu pobočku spoločnosti HERZ.