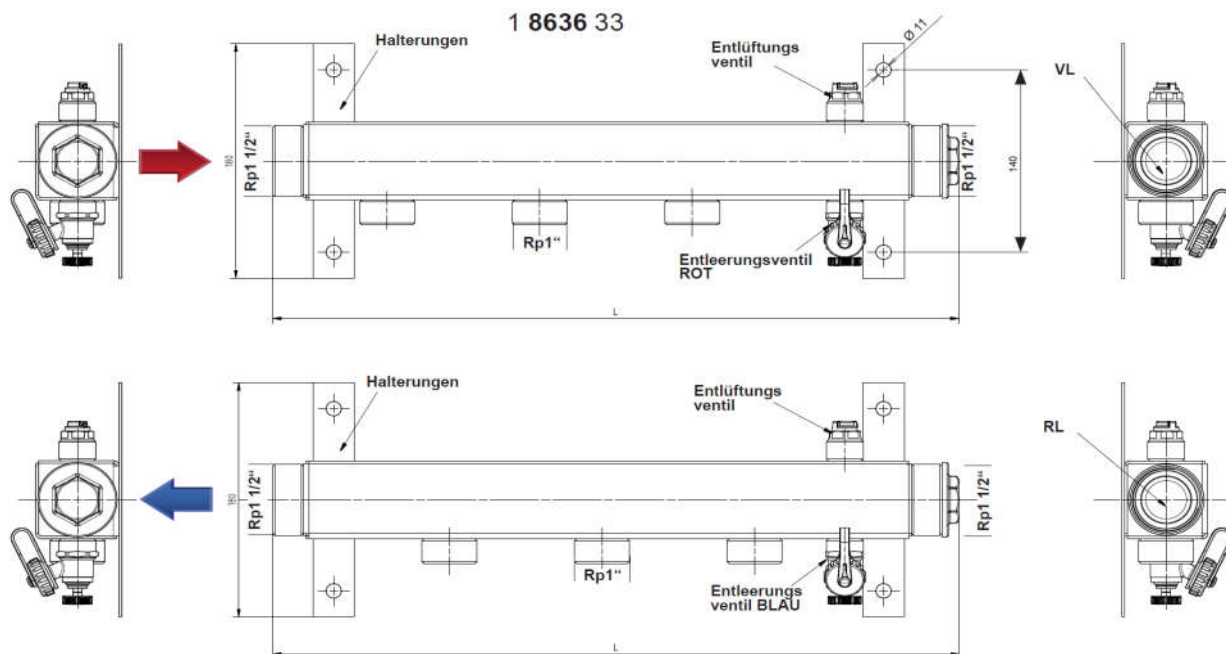


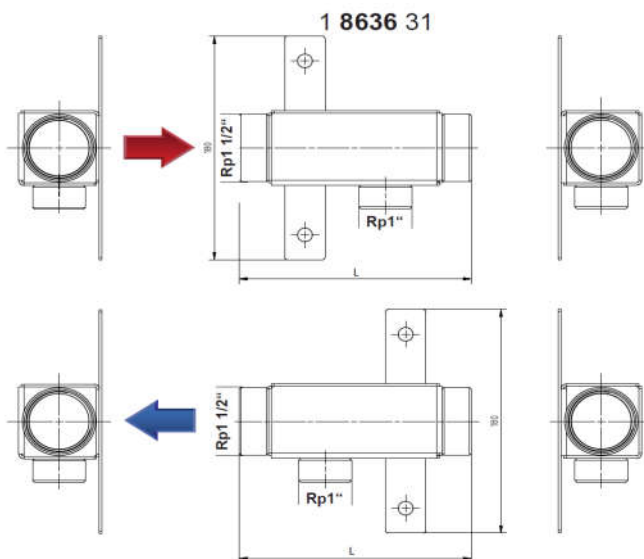
HERZ - Schodiskový rozdeľovač a pripojovacie sady

Technický list k 1 8636 3x_4x a 1 8636 2x, vydanie 04 2024

Montážne rozmery a komponenty



Objednávkové číslo	Počet vývodov	Dĺžka (mm)
1 8636 31	1	173
1 8636 32	2	385
1 8636 33	3	495
1 8636 34	4	605
1 8636 35	5	715
1 8636 36	6	825
1 8636 37	7	935
1 8636 38	8	1045
1 8636 39	9	1155
1 8636 40	10	1265
1 8636 41	11	1375
1 8636 12	12	1485



Popis a výhody

- Kompletne vyvinutý a vyrobený firmou HERZ
- Môže byť použitý pri vysokom tlaku, vysokých a nízkych teplotách a vysokých prietokoch
- Spofahlivá konštrukcia a dlhá životnosť
- Jednoduchá montáž a vysoká užívateľská prívetivosť
- Od 1 do 12 vykurovacích okruhov
- Kompatibilita s ostatnými výrobkami HERZ
- S integrovaným odzdušňovacím a vypúšťacím ventilom

Oblasť použitia

HERZ Schodiskové rozdeľovače môžeme použiť pre podlahové, stenové a stropné vykurovacie a chladiace systémy, ako aj v kombinácii s radiátormi. Rozdeľovač a zberač sú na jednej strane uzavreté koncovou zátkou. Vstup rozdeľovača má vnútorný závit G1" - to znamená, že môžeme na rozdeľovač napojiť oceľové závitové rúrky alebo s adaptérom napojiť plastliníkový systém HERZ PIPEFIX. Pred rozdeľovač a pred zberač doporučujeme osadiť HERZ vyvažovacie ventily HERZ guľové ventily, aby bolo možné schodiskový rozdeľovač uzatvoriť v prípade servisných prác.

Pokyny pre montáž

HERZ Schodiskové rozdeľovače môžeme namontovať priamo na stenu pomocou konzol (súčasť dodávky rozdeľovača). Montážna poloha je ľubovoľná.

Pokyny pre údržbu

Na údržbu ventilov by sa nemali používať mazivá z minerálnych olejov. Použitie týchto materiálov poškodzuje tesniace prvky. Povolené sú mazivá na báze silikónu. Guľový kohút nevyžaduje žiadnu špeciálnu údržbu. Na guľovom kohúte musíme min. 2 x ročne niekoľkokrát za sebou vykonať pohyb: otvoriť-zatvoriť. Zabrániame tým usadzovaniu nečistoty na guľe kohúta a predĺžime tým jeho životnosť.

Pokyny pre likvidáciu

Likvidácia HERZ Schodiskových rozdeľovačov nesmie ohroziť zdravie ani životné prostredie. Je potrebné dodržiavať národné zákonné predpisy pre odbornú likvidáciu HERZ Schodiskových rozdeľovačov.

Vyhotovenia

1 8636 31 - 42 Rozdeľovač - distribučný diel G1" bez ventilov
Zberač - distribučný diel G1" bez ventilov

Materiál a konštrukcia

Distribučný diel	Nelegovaná konštrukčná oceľ valcovaná za tepla
Pripojenie	Nerezová oceľ / nelegovaná konštrukčná oceľ valcovaná za tepla
Koncová zátk	Mosadz
Držiaky rozdeľovača	Oceľ
Vnútorný bočný závit	G 1 1/2"
Vnútorný spodný závit	G 1"

Technické údaje

Max. prevádzkový tlak	10 bar
Min. prevádzková teplota	2 °C
Max. prevádzková teplota	110°C

Pracovné médium

Kvalita vykurovacieho média musí zodpovedať požiadavkám ONORM H5195, resp. smernici VDI-2035. Prípustné je použitie etylénglykolu alebo propylénglykolu v miešasom pomere s vodou 25 - 50%. Pri používaní etylénglykolových a propylénglykolových produktov na ochranu pred mrazom a koróziou si pozrite dokumentáciu výrobcu. V prípade kontaktu tesnenia s EPDM s mazivami a minerálnymi olejmi môže dôjsť k poškodeniu tesnenia, a tým k strate tesnosti daného produktu. HERZ Schodiskové rozdeľovače nie sú vhodné na použitie s agresívnymi látkami (napr. kyselinami, zásadami, horľavými a výbušnými plynmi), pretože tieto môžu zničiť ich tesnenia.

Skutočné max. prevádzkové údaje závisia od použitého rozvodného systému a svorkových spojov. Napríklad: v prípade použitia plastových rúrok, kde sú tieto hodnoty nižšie, platia pre celý systém tieto nižšie hodnoty a celý systém je potrebné prevádzkovať do max. týchto uvedených hodnôt tlaku a teploty.

Vypúšťací ventil

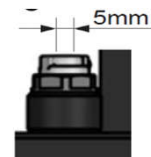
Smer prietoku je označený farbou rukoväte ventilu (červená: prírodná voda / modrá: vratná voda). Niektoré vyhotovenia majú plniaci a vypúšťací ventil s pripojovacím závitom G 3/4 na rozdeľovači a zberači. Hadicovú prípojku HERZ 1 6206 01 je možné doplniť. Ventil sa dá otvárať alebo zatvárať pomocou ručného kolieska. Ventil sa používa na plnenie a vypúšťanie systémov alebo systémových komponentov. Ventil sa musí po použití uzavrieť. V žiadnom prípade sa ventil nesmie používať, ak je trvalo otvorený a integrovaný do rozvodného systému.



 Öffnen
 Schließen

Odvzdušňovací ventil

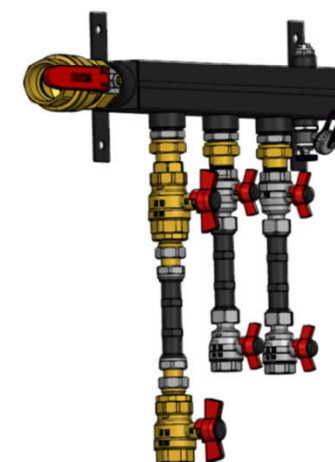
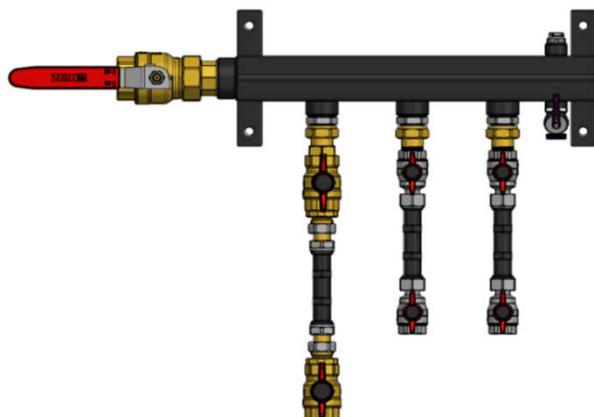
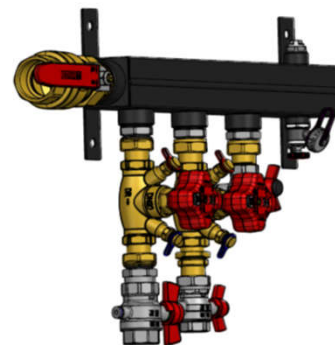
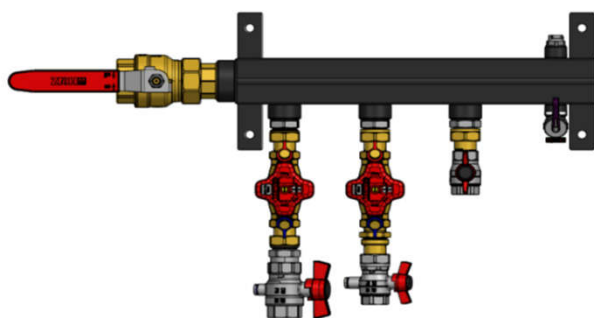
Na rozdeľovači a zberači je osadený odvzdušňovací ventil. Ventily je možné ovládať univerzálnym kľúčom HERZ (1 6625 00).

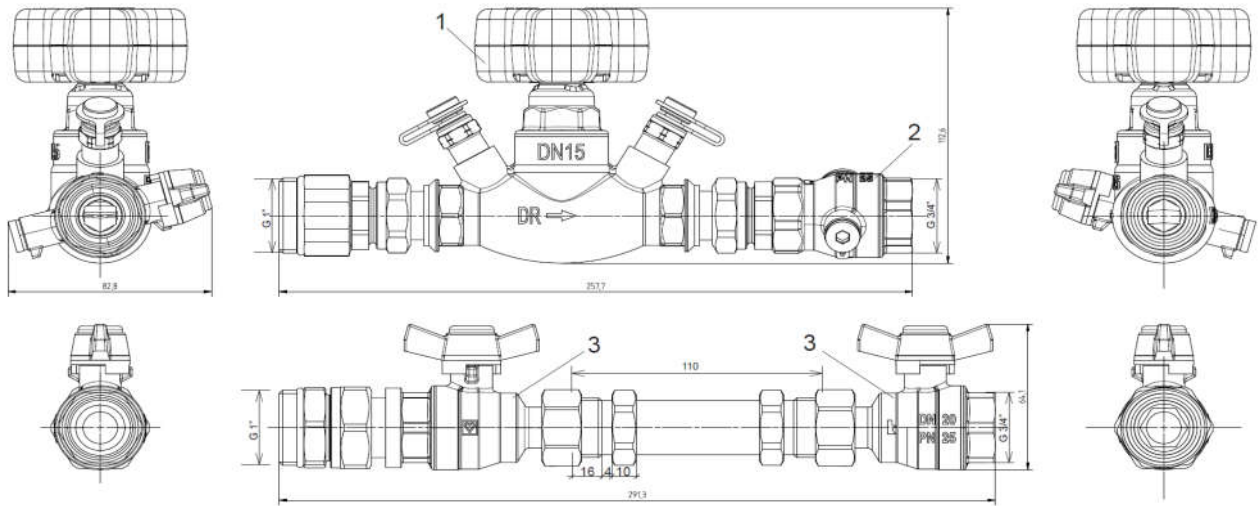


 Öffnen
 Schließen

Držiaky

Rozdeľovač a zberač môžeme namontovať priamo na stenu alebo do skrinky pomocou priložených konzol. Priložené konzoly s integrovanými zvukovo izolačnými vložkami zaisťujú úplnú jednoduchosť inštalácie.



**Pripojovacia sada pre schodiskový rozdeľovač DN20 LF
s vyvažovacím ventilom Strömax GM DN15 LF**
Rozmery a komponenty


- 1 - HERZ Vyvažovací ventil Strömax GM DN15 LF, obj.č. 1 4217 30
 2 - HERZ Guľový kohút s ovorom pre napojenie snímača teploty merača tepla, obj.č. 1 2202 82
 3 - HERZ Guľový kohút, obj.č. 1 2221 02

Obj. číslo	DN	PN	IG	SW	Hmotnosť	kvs
		(bar)	(in)	(mm)		
1 4217 30	15 LF	16	Rp1/2"x Rp1/2"	27	0,86	0,93
1 2202 82	20	25	G3/4" x G3/4" x M10x1	31	0,261	34
1 2221 02	20	25	G3/4" x G3/4"	prevlečná matica 30 x 31	0,297	34

Technické údaje

Max. prevádzkový tlak 16 bar
 Max. prevádzková teplota 110°C

Pracovné médium

Kvalita vykurovacieho média musí zodpovedať požiadavkám ONORM H5195, resp. smernici VDI-2035. Prípustné je použitie etylénglykolu alebo propylénglykolu v miešacom pomere s vodou 25 - 50%. Pri používaní etylénglykolových a propylénglykolových produktov na ochranu pred mrazom a koróziou si pozrite dokumentáciu výrobcu.

Vyhotovenie
1 8636 20

Pripojovacia sada pre schodiskový rozdeľovač DN15 LF obahuje sadu pre rozdeľovač a sadu pre zberač
 Pripojovacia sada pre **rozdeľovač** obsahuje:

- HERZ Vyvažovací ventil Strömax GM DN15 LF, obj.č. 1 4217 30 - 1 ks
- HERZ Guľový kohút s ovorom pre napojenie snímača teploty merača tepla, obj.č. 1 2202 82 - 1 ks

Pripojovacia sada pre **zberač** obsahuje:

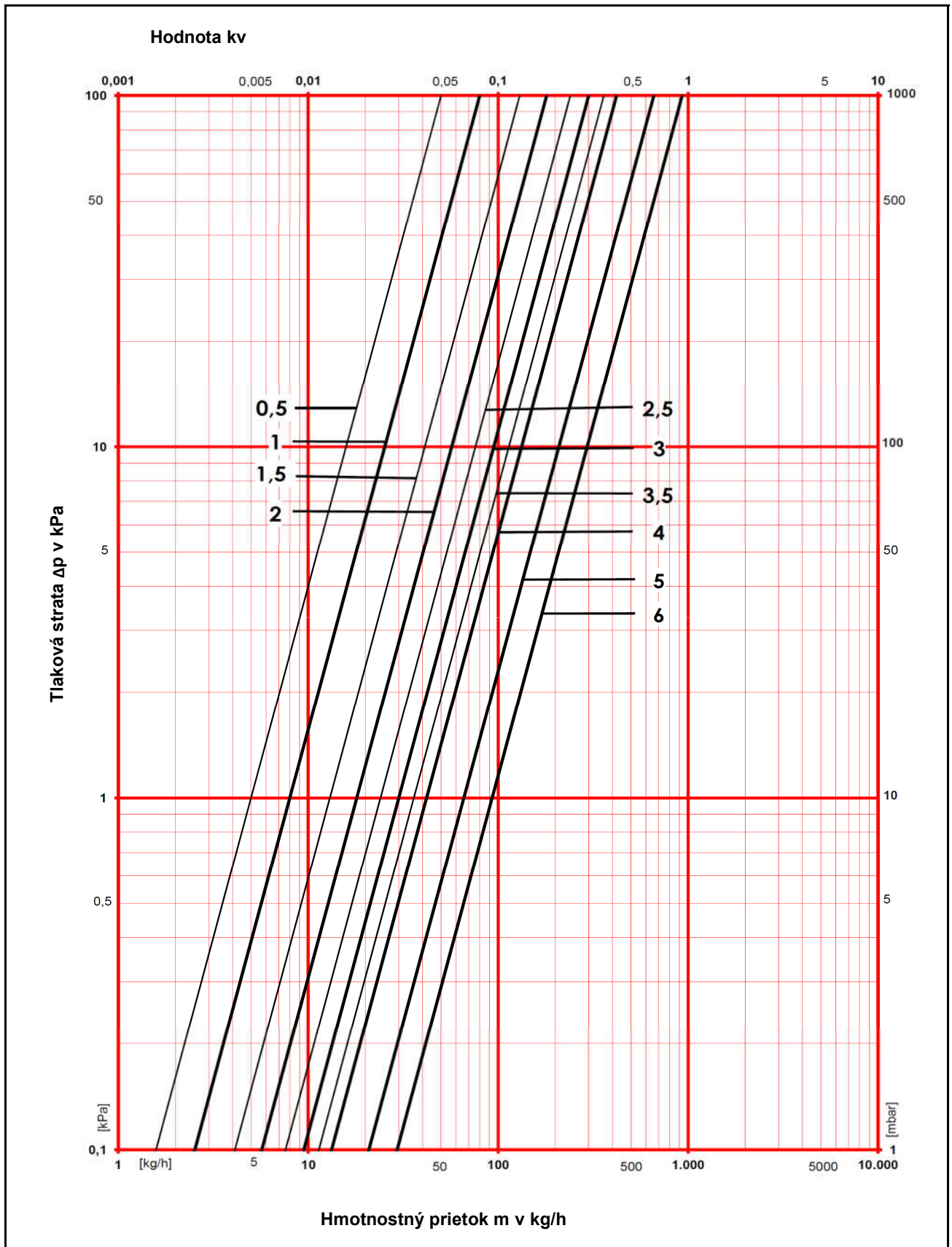
- HERZ Medzikus pre merač tepla dl. 110 mm s 2 x 3/4" vonkajším závitom - 1 ks
- HERZ Guľový kohút s prevlečnou maticou 3/4", obj.č. 1 2221 02 - 2 ks

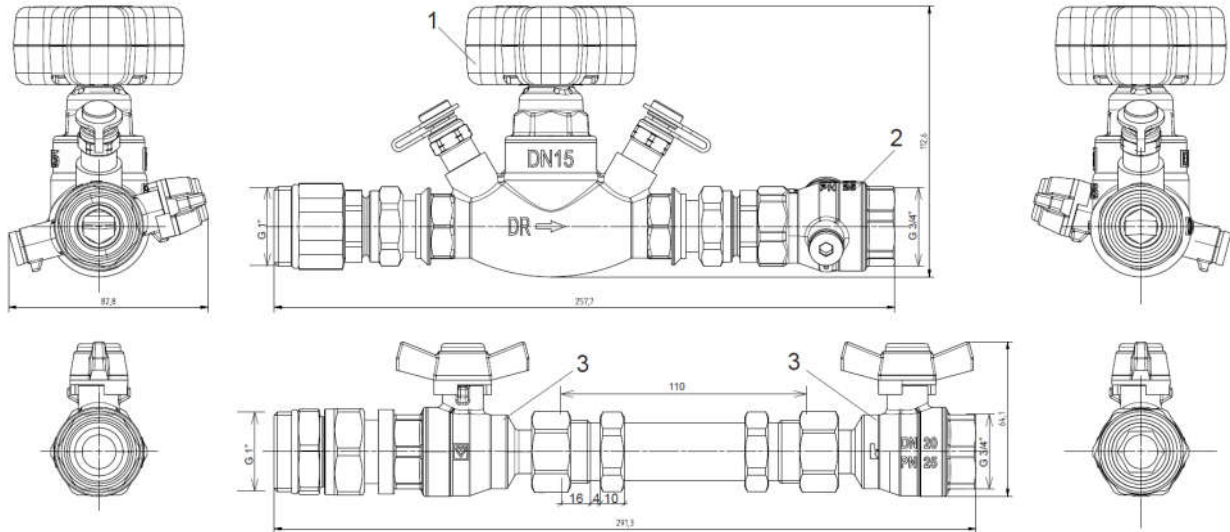
Pripojenie na rozdeľovač a zberač - 1" vonkajší závit

Pripojenie bytového okruhu - 3/4" vnútorný závit



Nomogram
pre HERZ vyvažovací ventil Strömax GM DN 15 LF



**Pripojovacia sada pre schodiskový rozdeľovač DN20 MF
s vyvažovacím ventilom Strömax GM DN15 MF**
Rozmery a komponenty


- 1 - HERZ Vyvažovací ventil Strömax GM DN15 MF, obj.č. 1 4217 31
 2 - HERZ Guľový kohút s ovorom pre napojenie snímača teploty merača tepla, obj.č. 1 2202 82
 3 - HERZ Guľový kohút, obj.č. 1 2221 02

Obj. číslo	DN	PN	IG	SW	Hmotnosť (kg)	kvs (m ³ /h)
		(bar)	(in)	(mm)		
1 4217 31	15 MF	16	Rp1/2"x Rp1/2"	27	0,86	3,49
1 2202 82	20	25	G3/4" x G3/4" x M10x1	31	0,261	34
1 2221 02	20	25	G3/4" x G3/4"	prevlečná matica 30 x 31	0,297	34

Technické údaje

Max. prevádzkový tlak 16 bar
 Max. prevádzková teplota 110°C

Pracovné médium

Kvalita vykurovacieho média musí zodpovedať požiadavkám ONORM H5195, resp. smernici VDI-2035. Prípustné je použitie etylénglykolu alebo propylénglykolu v miešacom pomere s vodou 25 - 50%. Pri používaní etylénglykolových a propylénglykolových produktov na ochranu pred mrazom a koróziou si pozrite dokumentáciu výrobcu.

Vyhotovenie
1 8636 29

Pripojovacia sada pre schodiskový rozdeľovač DN15 MF obsahuje sadu pre rozdeľovač a sadu pre zberač
 Pripojovacia sada pre **rozdeľovač** obsahuje:

- HERZ Vyvažovací ventil Strömax GM DN15 MF, obj.č. 1 4217 31 - 1 ks
- HERZ Guľový kohút s ovorom pre napojenie snímača teploty merača tepla, obj.č. 1 2202 82 - 1 ks

Pripojovacia sada pre **zberač** obsahuje:

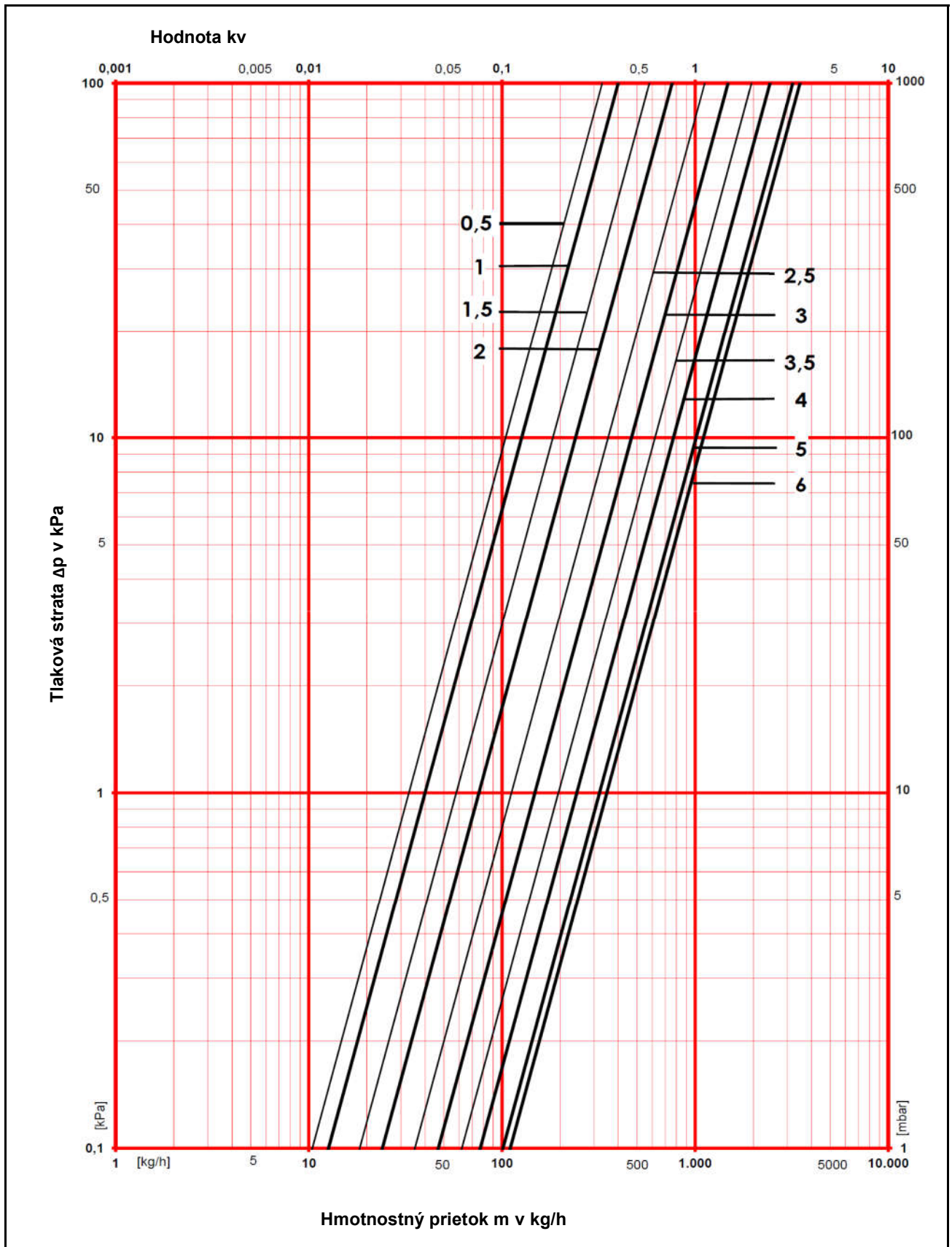
- HERZ Medzikus pre merač tepla dl. 110 mm s 2 x 3/4" vonkajším závitom - 1 ks
- HERZ Guľový kohút s prevlečnou maticou 3/4", obj.č. 1 2221 02 - 2 ks


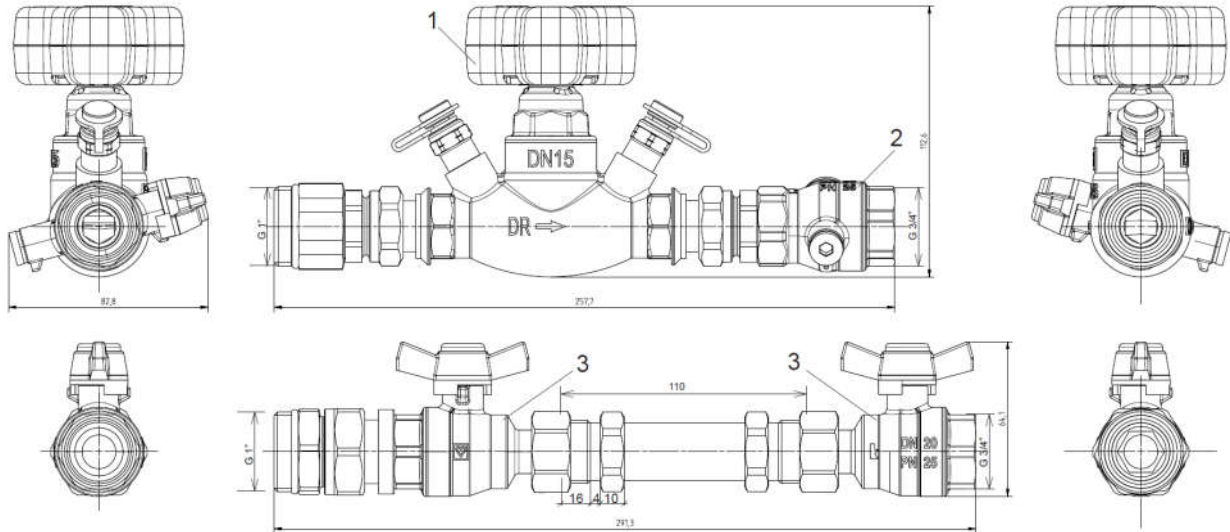
Pripojenie na rozdeľovač a zberač - 1" vonkajší závit

Pripojenie bytového okruhu - 3/4" vnútorný závit



Nomogram
pre HERZ vyvažovací ventil Strömax GM DN 15 MF



**Pripojovacia sada pre schodiskový rozdeľovač DN20
s vyvažovacím ventilom Strömmax GM DN15**
 **Rozmery a komponenty**


- 1 - HERZ Vyvažovací ventil Strömmax GM DN15, obj.č. 1 4217 01
 2 - HERZ Guľový kohút s ovorom pre napojenie snímača teploty merača tepla, obj.č. 1 2202 82
 3 - HERZ Guľový kohút, obj.č. 1 2221 02

Obj. číslo	DN	PN	IG	SW	Hmotnosť	kvs
		(bar)	(in)	(mm)	(kg)	(m ³ /h)
1 4217 01	15	16	Rp1/2"x Rp1/2"	27	0,86	6,05
1 2202 82	20	25	G3/4" x G3/4" x M10x1	31	0,261	34
1 2221 02	20	25	G3/4" x G3/4"	prevlečná matica 30 x 31	0,297	34

 **Technické údaje**

Max. prevádzkový tlak 16 bar
 Max. prevádzková teplota 110°C

Pracovné médium

Kvalita vykurovacieho média musí zodpovedať požiadavkám ONORM H5195, resp. smernici VDI-2035. Prípustné je použitie etylénglykolu alebo propylénglykolu v miešacom pomere s vodou 25 - 50%. Pri používaní etylénglykolových a propylénglykolových produktov na ochranu pred mrazom a koróziou si pozrite dokumentáciu výrobcu.

 **Vyhotovenie**
1 8636 24

Pripojovacia sada pre schodiskový rozdeľovač DN15 obsahuje sadu pre rozdeľovač a sadu pre zberač
 Pripojovacia sada pre **rozdeľovač** obsahuje:

- HERZ Vyvažovací ventil Strömmax GM DN15, obj.č. 1 4217 01 - 1 ks
- HERZ Guľový kohút s ovorom pre napojenie snímača teploty merača tepla, obj.č. 1 2202 82 - 1 ks

Pripojovacia sada pre **zberač** obsahuje:

- HERZ Medzikus pre merač tepla dl. 110 mm s 2 x 3/4" vonkajším závitom - 1 ks
- HERZ Guľový kohút s prevlečnou maticou 3/4", obj.č. 1 2221 02 - 2 ks

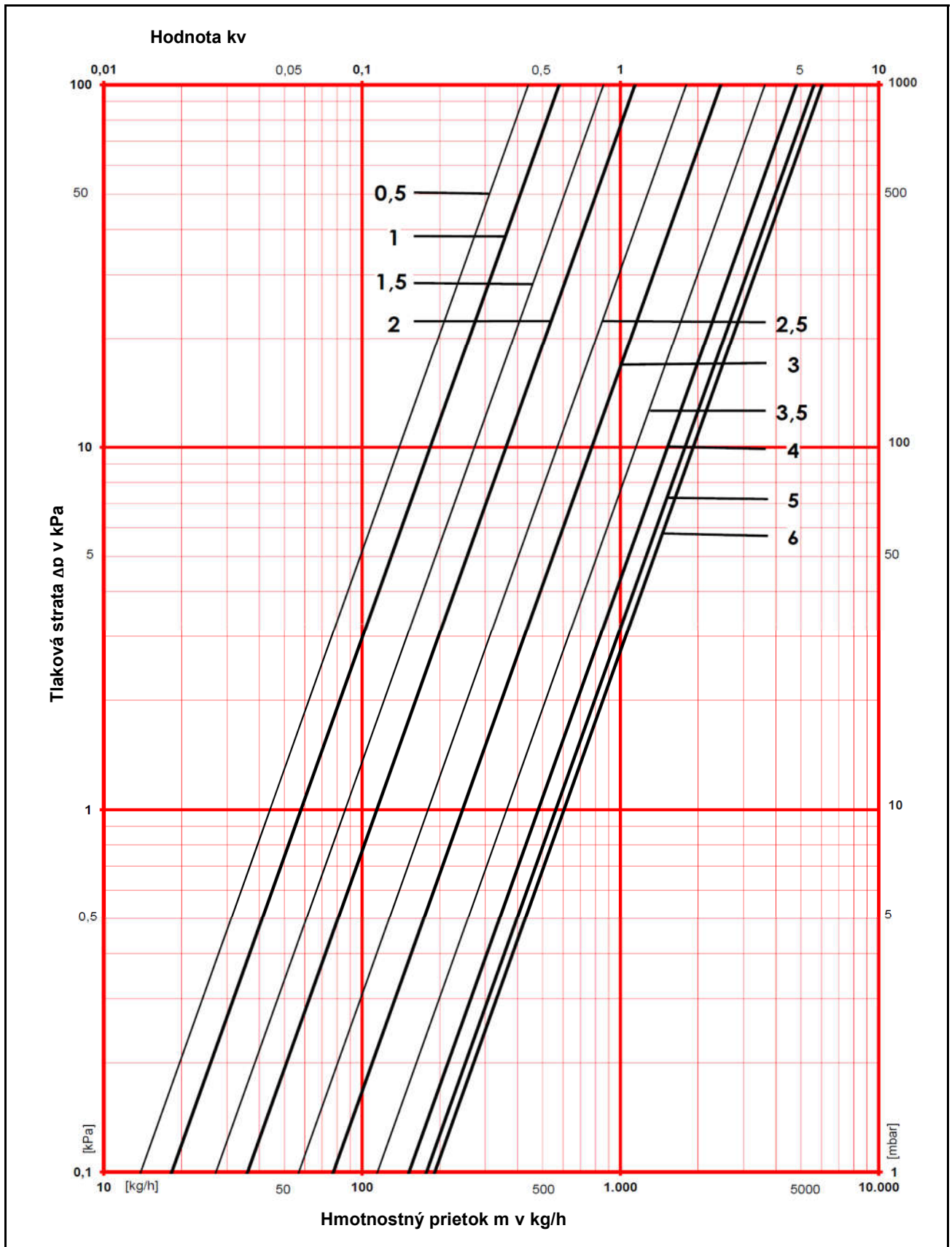
Pripojenie na rozdeľovač a zberač - 1" vonkajší závit

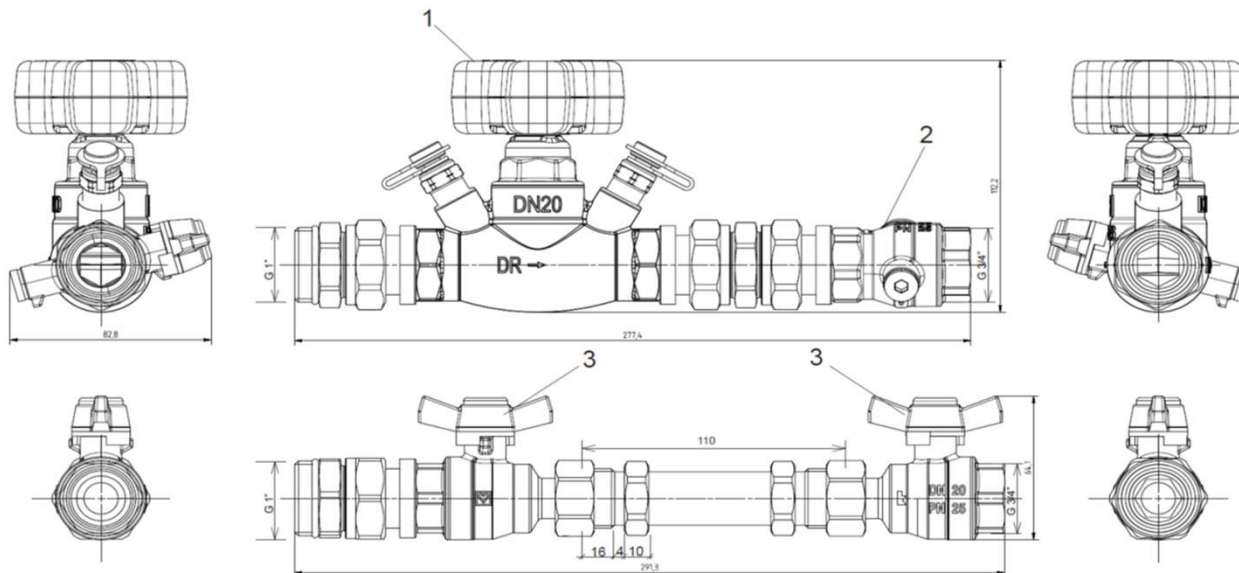
Pripojenie bytového okruhu - 3/4" vnútorný závit



Nomogram

pre HERZ vyvažovací ventil Strömax GM DN 15



**Pripojovacia sada pre schodiskový rozdeľovač DN20
s vyvažovacím ventilom Strömax GM DN20**
Rozmery a komponenty


- 1 - HERZ Vyvažovací ventil Strömax GM DN20, obj.č. 1 4217 32
 2 - HERZ Guľový kohút s ovorom pre napojenie snímača teploty merača tepla, obj.č. 1 2202 82
 3 - HERZ Guľový kohút, obj.č. 1 2221 02

Obj. číslo	DN	PN	IG	SW	Hmotnosť	kvs
		(bar)	(in)	(mm)	(kg)	(m ³ /h)
1 4217 32	20	16	Rp3/4"x Rp3/4"	27	0,86	6,11
1 2202 82	20	25	G3/4" x G3/4" x M10x1	31	0,261	34
1 2221 02	20	25	G3/4" x G3/4"	prevlečná matica 30 x 31	0,297	34

Technické údaje

Max. prevádzkový tlak 16 bar
 Max. prevádzková teplota 110°C

Pracovné médium

Kvalita vykurovacieho média musí zodpovedať požiadavkám ONORM H5195, resp. smernici VDI-2035. Prípustné je použitie etylénglykolu alebo propylénglykolu v miešacom pomere s vodou 25 - 50%. Pri používaní etylénglykolových a propylénglykolových produktov na ochranu pred mrazom a koróziou si pozrite dokumentáciu výrobcu.

Vyhotovenie
1 8636 22

Pripojovacia sada pre schodiskový rozdeľovač DN20 MF obashuje sadu pre rozdeľovač a sadu pre zberač
 Pripojovacia sada pre **rozdeľovač** obsahuje:

- HERZ Vyvažovací ventil Strömax GM DN20, obj.č. 1 4217 32 - 1 ks
- HERZ Guľový kohút s ovorom pre napojenie snímača teploty merača tepla, obj.č. 1 2202 82 - 1 ks

Pripojovacia sada pre **zberač** obsahuje:

- HERZ Medzikus pre merač tepla dl. 110 mm s 2 x 3/4" vonkajším závitom - 1 ks
- HERZ Guľový kohút s prevlečnou maticou 3/4", obj.č. 1 2221 02 - 2 ks

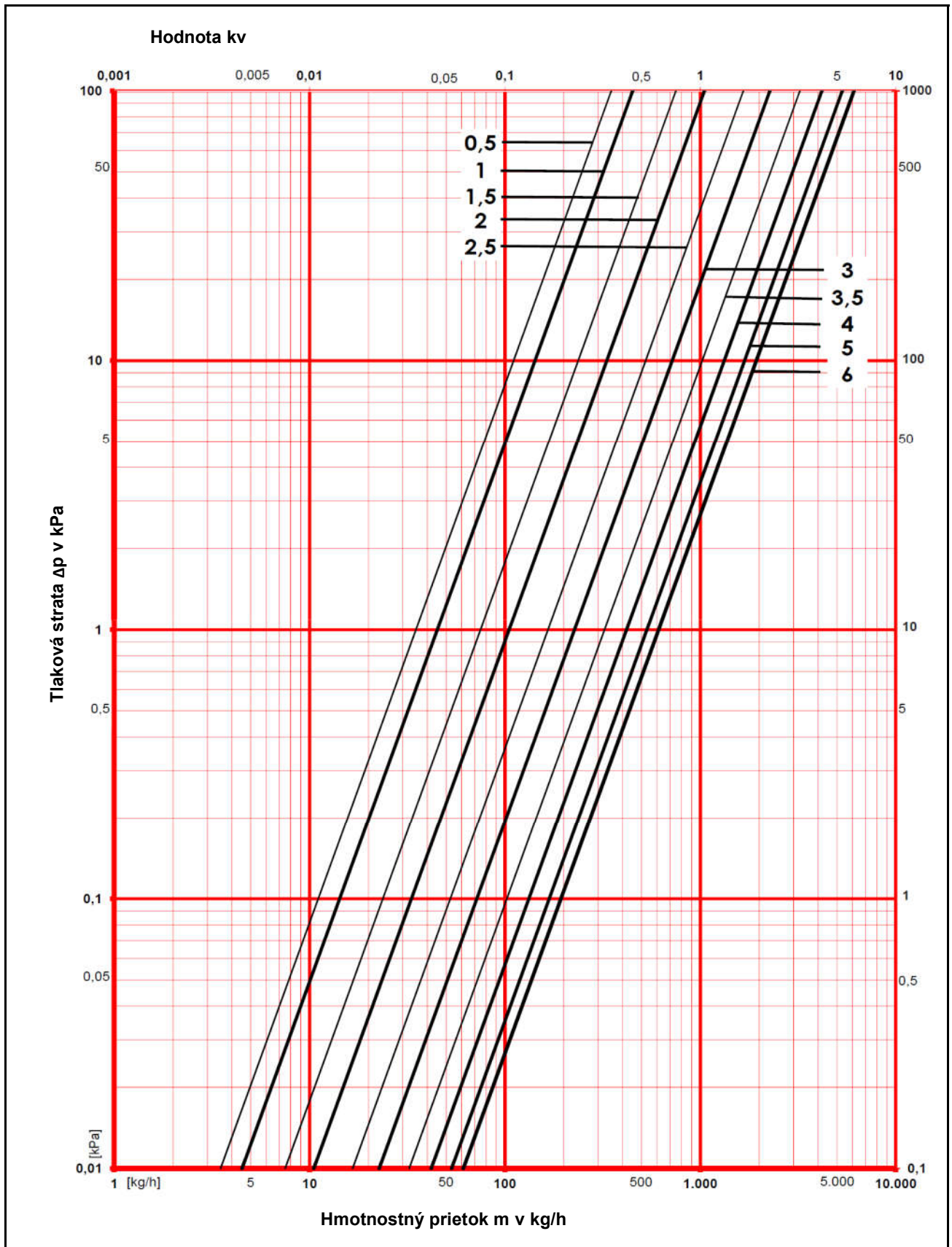
Pripojenie na rozdeľovač a zberač - 1" vonkajší závit

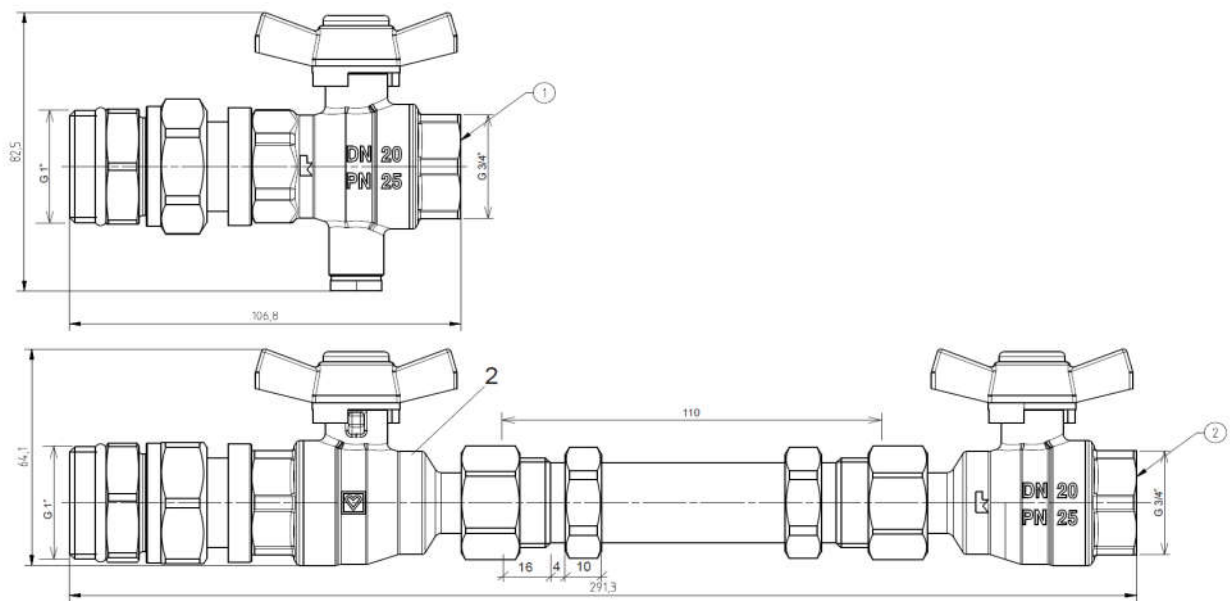
Pripojenie bytového okruhu - 3/4" vnútorný závit



Nomogram

pre HERZ vyvažovací ventil Strömax GM DN 20



Pripojovacia sada pre schodiskový rozdeľovač DN20 LIGHT
Rozmery a komponenty


- 1 - HERZ Guľový kohút s ovorom pre napojenie snímača teploty merača tepla, obj.č. 1 2202 82
 2 - HERZ Guľový kohút, obj.č. 1 2221 02

Obj. číslo	DN	PN	IG	SW	Hmotnosť (kg)	kvs (m ³ /h)
		(bar)	(in)	(mm)		
1 2202 82	20	25	G3/4" x G3/4" x M10x1	31	0,261	34
1 2221 02	20	25	G3/4" x G3/4"	prevlečná matica 30 x 31	0,297	34

Technické údaje

Max. prevádzkový tlak 25 bar
 Max. prevádzková teplota 110°C

Pracovné médium

Kvalita vykurovacieho média musí zodpovedať požiadavkám ONORM H5195, resp. smernici VDI-2035. Prípustné je použitie etylénglykolu alebo propylénglykolu v miešacom pomere s vodou 25 - 50%. Pri používaní etylénglykolových a propylénglykolových produktov na ochranu pred mrazom a koróziou si pozrite dokumentáciu výrobcu.

Vyhotovenie

1 8636 21

Pripojovacia sada pre schodiskový rozdeľovač DN20 LIGHT obashaie sadu pre rozdeľovač a sadu pre Pripojovacia sada pre **rozdeľovač** obsahuje:

- HERZ Guľový kohút s ovorom pre napojenie snímača teploty merača tepla, obj.č. 1 2202 82 - 1 ks

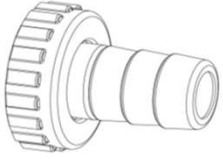
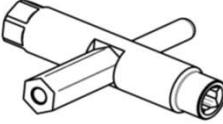
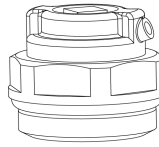
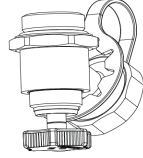
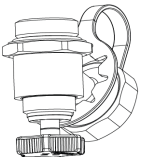


Pripojovacia sada pre **zberač** obsahuje:

- HERZ Medzikus pre merač tepla dl. 110 mm s 2 x 3/4" vonkajším závitom - 1 ks
- HERZ Guľový kohút s prevlečnou maticou 3/4", obj.č. 1 2221 02 - 2 ks

Pripojenie na rozdeľovač a zberač - 1" vonkajší závit

Pripojenie bytového okruhu - 3/4" vnútorný závit

 Príslušenstvo, náhradné diely

Obrázok	Popis	Obj. číslo	Vhodné pre
	Hadicová prípojka	1 6206 01	1 8636 32-39 1 8636 40-42
	Viacúčelový kľúč	1 6625 00	1 8636 32-39 1 8636 40-42
	Odvzdušňovací ventil	1 4020 59	1 8636 32-39 1 8636 40-42
	Vypúšťací ventil červený	1 8635 55	1 8636 32-39 1 8636 40-42
	Vypúšťací ventil modrý	1 8635 54	1 8636 32-39 1 8636 40-42
	Guľový kohút s ovorom pre napojenie snímača teploty merača tepla	1 2202 82	1 8636 20 1 8636 21 1 8636 22 1 8636 24 1 8635 29
	Guľový kohút s prevlečnou maticou, s motýlikovým ovládačom, hrdlo x prevlečná matica, ploché tesnenie	1 2221 02	1 8636 20 1 8636 21 1 8636 22 1 8636 24 1 8635 29

Všetky v tomto dokumente obsiahnuté údaje zodpovedajú v čase tlače predloženým informáciám a nemusia byť úplné. Zmeny v zmysle technického pokroku sú vyhradené. Vybrazenia sú len symbolické a preto opticky sa od skutočných výrobkov môžu odlišovať. Možné farebné odchýtky sú zapríčinené tlačou. V závislosti od krajiny sú možné aj rozdiely produktu. Zmeny technických špecifikácií a funkcií vyhradené. V prípade otázok kontaktujte prosím najbližšiu pobočku spoločnosti HERZ.