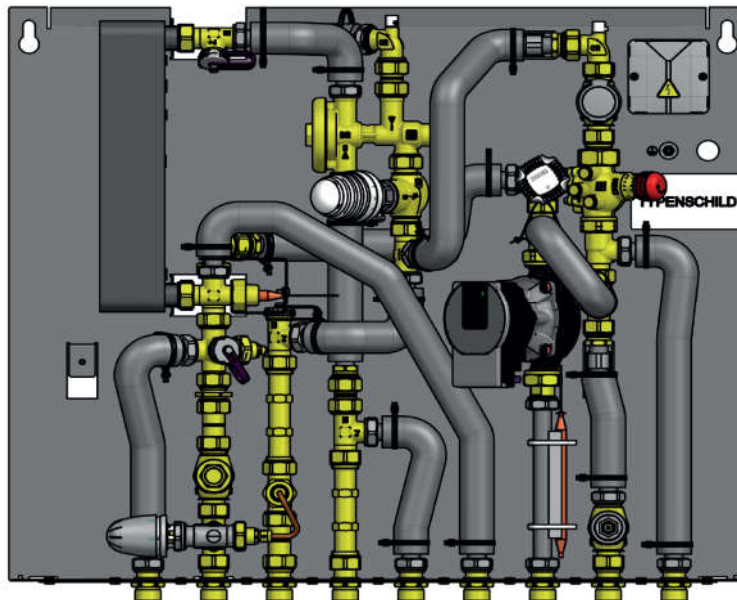


HERZ - PRESSBURG NT-E / HT a NT-K / HT

Bytová výmenníková stanica s pripojením nízko-teplotného a vysoko-teplotného vykurovania, s prípravou teplej pitnej vody

Technický list k 1 4021 82_83_78_79, vydanie 032024

Montážne rozmery v mm a objednávacie čísla



Vyhotovenie

Bytová výmenníková stanica HERZ PRESSBURG PRESSBURG NT-E / HT a NT-K / HT je tlakovo závislé zariadenie určené na priame vykurovanie a súbežnú prípravu teplej pitnej vody pre jednotlivé byty napojené na centrálny zdroj tepla 2-rúrkovým systémom.

Ohrev teplej pitnej vody prebieha prietokovým spôsobom prostredníctvom výmenníka tepla. Letný bypass zabezpečuje trvalo stálu teplotu vykurovacej vody pred bytovou stanicou v čase, keď za stanicou nedochádza k žiadnemu odberu.

Na bytovú stanicu môžeme napojiť až 2 vykurovacie okruhy v byte. Pre prvý okruh, okruh nízko-teplotného vykurovania, je v bytovej stanici inštalovaná regulačná sada vrátane obehového čerpadla pre vykurovací okruh. Podľa typu bytovej stanice, regulácia nízko-teplotného vykurovania môže byť na konštantnú teplotu vykurovacej vody alebo vykurovacia voda môže byť teplotne regulovaná na základe ekvitermickej krivky. Druhý okruh, vysoko-teplotného vykurovania, je napojený priamo na bytovú stanicu. Teplota vykurovacej vody v tomto okruhu je rovnaká ako teploty vykurovacej vody na vstupe do bytovej výmenníkovej stanice.

Charakteristika bytovej výmenníkovej stanice

- umožňuje individuálny režim vykurovania a prípravy teplej pitnej vody v priestoroch za ňou
- vysokoúčinný výmenník tepla pre prípravu teplej pitnej vody
- HERZ regulátor tlaku a teploty pre reguláciu prípravy teplej vody riadenú podľa potreby
- HERZ „letný bypassový“ ventil udržuje minimálnu výstupnú teplotu na stanici v letnej prevádzke
- HERZ Kombinovaný automatický vyvažovací ventil VS-TS pre bezpečnú prevádzku stanice a dynamické hydraulické vyváženie
- najnižšie teploty vratnej vykurovacej vody pre maximálnu systémovú a energetickú účinnosť
- vhodné pre nízko-teplotné systémy vykurovania
- vhodné pre vysoko-teplotné systémy vykurovania
- potrubie z 18 mm nerezovej ocele tepelne izolované
- 110 mm medzikus pre merač tepla
- 110 mm medzikus pre vodomer

Funkcia prípravy teplej pitnej vody

V čase bez odberu tepla za výmenníkovou stanicou, vykurovacia voda preteká cez bypass, ktorý za pomoci obmedzovača teploty spiatočky udržiava konštantnú požadovanú teplotu vody pre stanicu. Vykurovací systém je napojený tlakovo závislým spôsobom na centrálny zdroj tepla. V prípade odberu teplej pitnej vody preteká studená voda cez regulačnú armatúru - regulátor tlaku a teploty, ktorá vplyvom tlakovej diferencie umožní prietok vykurovacej vody cez primárnu stranu výmenníka tepla, a následne sa tým ohrieva studená voda pretekajúca sekundárnou stranou výmenníka tepla. Ako bezpečnostná armatúra zabraňujúca možnosti obarenia sa teplou pitnou vodou je za regulátorom tlaku a teploty osadený termostatický ventil TS-E s termostatickou hlavou s ponorným snímačom (umiestnený je na výstupe vykurovacej vody z výmenníka) s možnosťou obmedzenia max. teploty teplej pitnej vody.

Bezpečnostné upozornenia

1. Zariadenie môžu namontovať a pripojiť iba kvalifikovaní pracovníci a odborníci na montáž vykurovania.
2. Pri údržbe stanice používame iba originálne náhradné diely HERZ.
3. Pred uvedením vykurovacieho systému do prevádzky je potrebné skontrolovať tesnosť všetkých spojov.
4. Technické zmeny vykonané užívateľom na bytovej stanici nie sú povolené. V opačnom prípade nepreberá spoločnosť HERZ žiadnu zodpovednosť za vzniknuté škody.
5. Zariadenie musí byť naplnené vodou, ktorá spĺňa požiadavky na vykurovaciu vodu podľa ÖNORM H5195, inak zaniká nárok na záruku.
6. Ak nehnuteľnosť zostane neobývaná dlhšiu dobu, odporúča sa uzavrieť guľové kohúty a vyprázdniť potrubie pitnej vody na strane bytu.
7. Teplota výstupnej teplej pitnej vody sa môže meniť v závislosti od aktuálneho odberu, aktuálneho tlakového rozdielu v systéme a aktuálnej teploty na výstupe a môže byť aj v rozsahu teplôt, v ktorom existuje riziko obarenia. Aby sa predišlo obareniu, mal by byť v strede alebo pred každým kohútikom nainštalovaný zmiešavač pitnej vody ako bezpečnostné zariadenie.
8. Povrchy dielov, spojov a unikajúca voda môžu byť veľmi horúce a spôsobiť vážne popáleniny a obarenie. Pred začatím demontážnych prác je potrebné uzavrieť uzatváracie ventily a vypustiť vodu. Akákoľvek vytekajúca voda je pravdepodobne horúca a pod vysokým tlakom. Nepokúšajte sa vykonávať opravy sami.

Objednávkové čísla

1 4021 82	Bytová výmenníková stanica PRESSBURG NT-K / HT s pripojením nízkotepelného (konštantná teplota) a vysokotepelného vykurovania, s prípravou teplej pitnej vody - max. prietok 18l/min (10/50°C)
1 4021 83	Bytová výmenníková stanica PRESSBURG NT-K / HT s pripojením nízkotepelného (konštantná teplota) a vysokotepelného vykurovania, s prípravou teplej pitnej vody - max. prietok 22l/min (10/50°C)
1 4021 78	Bytová výmenníková stanica PRESSBURG NT-E / HT s pripojením nízkotepelného (ekvitermicky riadená teplota) a vysokotepelného vykurovania, s prípravou teplej pitnej vody - max. prietok 18l/min (10/50°C)
1 4021 79	Bytová výmenníková stanica PRESSBURG NT-E / HT s pripojením nízkotepelného (ekvitermicky riadená teplota) a vysokotepelného vykurovania, s prípravou teplej pitnej vody - max. prietok 22l/min (10/50°C)

Technické parametre

Max. teplota prívodnej vody od zdroja tepla:	55 až 70°C	Teplota studenej pitnej vody	10°C
s termostatickou reguláciou	60 až 85°C	Teplota teplej pitnej vody	50°C
Max. prevádzkový tlak:	10 bar	Hmotnosť prázdnej stanice:	20 kg
Min. statický tlak studenej pitnej vody:	2,5 bar	Objem vody v stanici:	10 l
Max. vykurovací výkon za bytovou stanicou:	10 kW	Hmotnosť krytu cca:	8 kg
Max. prietok teplej pitnej vody pri 10/50°C:	18 / 22 l/min	Celková hmotnosť stanice:	33 kg

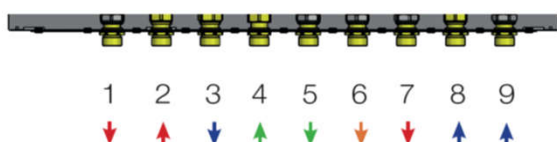
Konštrukcia

Bytovú výmenníkovú stanicu je možné vďaka svojim malým rozmerom a kompaktnému prevedeniu inštalovať v jednej rovine s povrchom a je teda možné ju inštalovať buď na schodisko, alebo priamo v byte (napr. namiesto klasického zásobníka teplej vody). Rúry sú vyrobené z nehrdzavejúcej ocele 1.4401, Ø18mm. Všetky prvky stanice sú vybavené odpojiteľnými spojmi, ktoré umožňujú ich výmenu a údržbu.

Pripojenia


HERZ Predmontovaná konzola

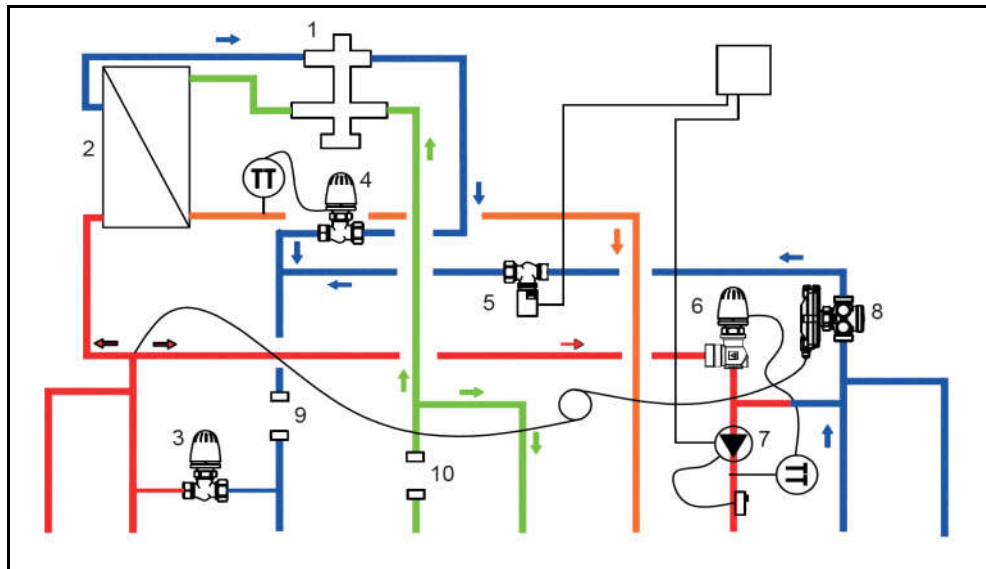
HERZ Predmontovaná konzola sa osadí ako prvá, ešte pred samotným osadením bytovej výmenníkovej stanice. Na konzolu sa pripoja všetky rozvody od zdroja tepla, rozvody studenej a teplej pitnej vody a všetky rozvody v priestoroch za stanicou. Samostatnú bytovú výmenníkovú stanicu stačí osadiť už tesne pred ukončeným výstavby. Predmontovaná konzola pozostáva z montážneho L profilu s otvormi, vrátane guľových kohútov pre vykurovanie, studenú a teplú pitnú vodu, cirkuláciu, vrátane upevňovacieho materiálu. Montáž konzoly je na stenu. Konzola sa objednáva samostatne.



1	Prívod do vysokotepelného vykurov.	3/4" *
2	Prívod zo zdroja tepla	3/4" *
3	Spiatočka ku zdroju tepla	3/4" *
4	Prívod studenej vody	3/4" *
5	Výstup studenej vody	3/4" *
6	Výstup teplej pitnej vody	3/4" *
7	Prívod do nízkotepelného vykurov.	3/4" *
8	Spiatočka z nízkotepelného vykurov.	3/4" *
9	Spiatočka z vysokotepelného vykurov.	3/4" *

* plocho tesnený vonkajší závit


 Funkčná schéma bytovej stanice s reguláciou nízko-teplotného vykurovania na konštantnú teplotu vykurovacej vody 1 4021 82_83

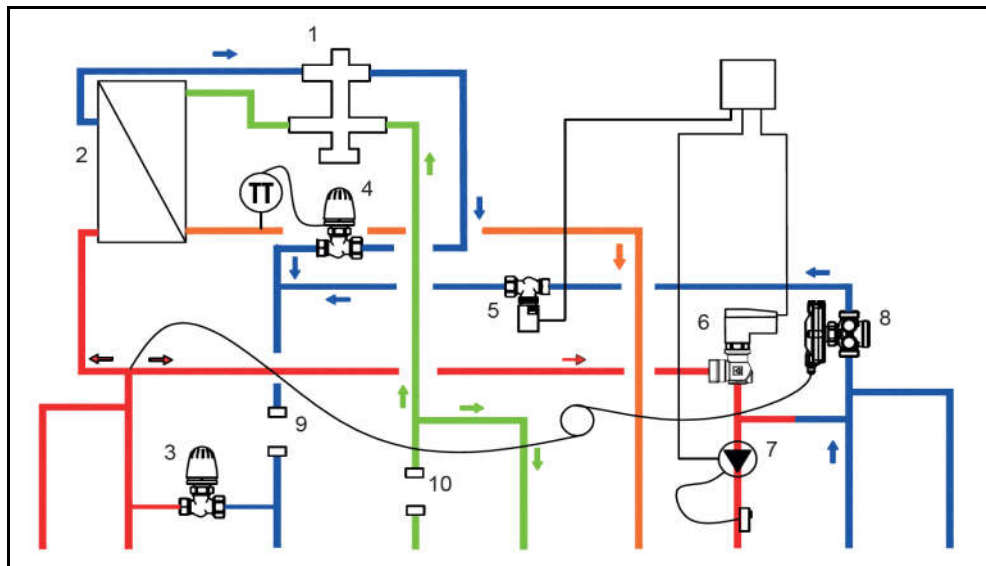


- | | |
|---|--|
| 1 - HERZ Regulátor tlaku a teploty | 6 - HERZ Regulácia na konštantnú teplotu vody* |
| 2 - Výmenník tepla pre teplú pitnú vodu | 7 - Obehové čerpadlo nízko-teplotného okruhu |
| 3 - HERZ Letný bypass | 8 - HERZ Kombinovaný automatický vyvažovací ventil VS-TS |
| 4 - HERZ Termostatická regulácia | 9 - Medzikus pre merač tepla 110 mm |
| 5 - HERZ Zónový ventil | 10 - Medzikus pre vodoměr 110 mm |

* Regulácia na konštantnú teplotu vykurovacej vody obsahuje:

- 2-cestný termostatický ventil
- termostatickú hlavicu s príložným snímačom s rozsahom požadovaných teplôt 20° až 50°C

 Funkčná schéma bytovej stanice s reguláciou nízko-teplotného vykurovania vykurovacía voda teplotne regulovaná na základe ekvitermickej krivky 1 4021 78_79



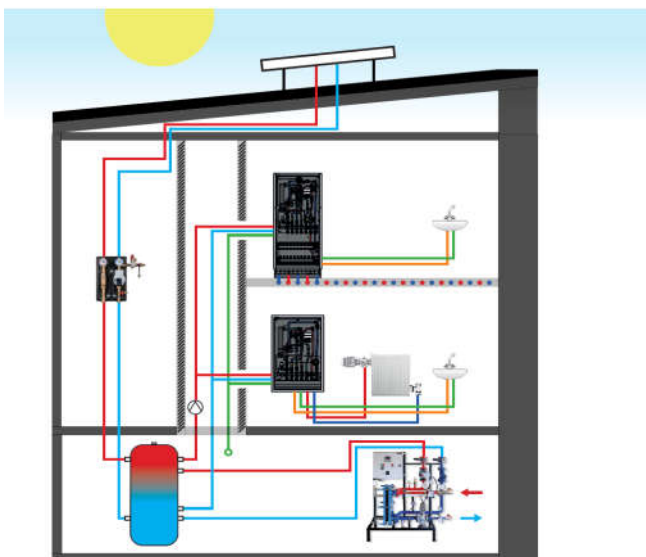
- | | |
|---|--|
| 1 - HERZ Regulátor tlaku a teploty | 6 - HERZ Regulácia podľa ekvitermickej krivky* |
| 2 - Výmenník tepla pre teplú pitnú vodu | 7 - Obehové čerpadlo nízko-teplotného okruhu |
| 3 - HERZ Letný bypass | 8 - HERZ Kombinovaný automatický vyvažovací ventil VS-TS |
| 4 - HERZ Termostatická regulácia | 9 - Medzikus pre merač tepla 110 mm |
| 5 - HERZ Zónový ventil | 10 - Medzikus pre vodoměr 110 mm |

* Regulácia podľa ekvitermickej krivky obsahuje:

- 2-cestný termostatický ventil
- elektromotorický pohon pre 3-bodovú reguláciu, napájacie napätie 230 V

Príklad použitia

Bytová výmenníková stanica je napojená paralelne na primárnu sieť a cez 3-rúrkový systém (pitná voda, primárny prívod a spätočka). Nie je potrebný centrálny teplovodný kotol a centrálné cirkulačné potrubie, pretože teplá voda sa vyrába podľa potreby a na mieste v stanici. V tejto stanici sa primárna výstupná teplota prenáša priamo do priestorového vykurovania a je regulovaná na nastavenú hodnotu pre priestorové vykurovanie (20-50 °C) integrovanou reguláciou s pevnou hodnotou. Táto stanica teda môže napájať podlahové kúrenie.



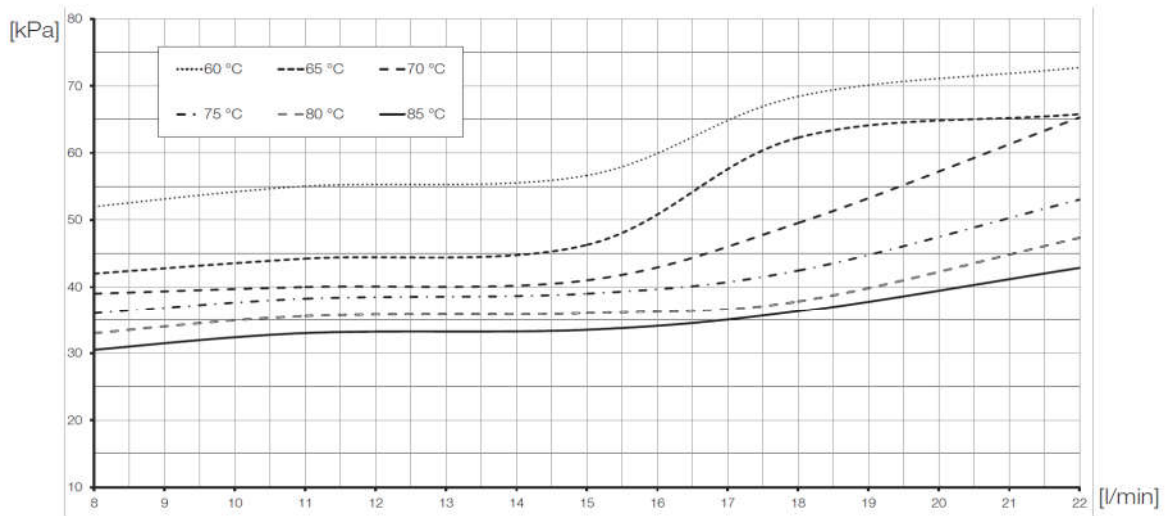
Príslušenstvo

Popis	obj. č.	obrázok
Regulátor tlaku a teploty Tlakový rozdiel, ktorý vznikne pri odbere teplej pitnej vody aktivuje membránu vo ventile, čo umožní vykurovacej vode zo zdroja tepla vstúpiť do výmenníka na jeho primárnej strane a ohrievať vstupujúcu studenú vodu na sekundárnej strane	1 4029 06	
Výmenník tepla Asymetrický nerezový doskový výmenník tepla spájkovaný medou. (E8LASHx42)	1 4018 47	
Termostatický ventil v "letnom bypass" HERZ TS-90 rohový, špeciál, prípojka na vykurovacie teleso s kužeľovým tesnením, prípojka rúrky vonkajší závit G 3/4" s kužeľovým tesnením	1 7748 91	
Termostatický zvršok náhradný diel pre ventil v "letnom bypass"	1 6390 91	
Obmedzovač teploty spätočky umiestnený na ventile v letnom bypass a určený pre reguláciu teploty vratnej vykurovacej vody v bytovej stanici v rozsahu 25-60°C, nastavený z výroby na 45°C	1 6319 12	
Ventil termostatický osadený za regulátorom tlaku a teploty a určený na reguláciu výstupnej teploty teplej pitnej vody	1 4020 58	

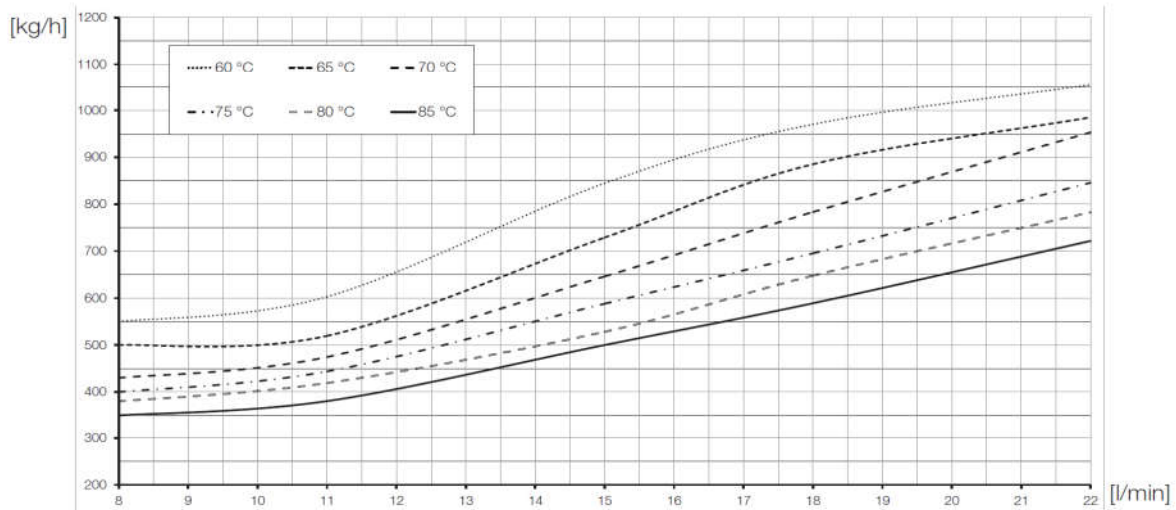
Popis	obj. č.	obrázok
Termostatický zvršok určený pre termostatické ventily v termostatickej a zónovej regulácii	1 6379 03	
Termostatická hlavica s ponorným snímačom určená na reguláciu teploty výstupnej teplej pitnej vody, s kapilárou a ponorným snímačom, pripojovací závit M 28x1,5, výrobné nastavenie 52°C	1 9421 28	
Termopohon osadený na zónový ventil, určený na letné uzatvorenie prietoku vykurovacej vody do vykurovacieho systému za stanicou, 2-bodová regulácia, pripojovací závit M28x1,5, zdvih 5 mm	1 7708 53	
Termostatický ventil 3-osový "AB" prípojka na vykurovacie teleso s kužeľovým tesnením, prípojka rúrky vonkajší závit G 3/4" s kužeľovým tesnením	1 7745 91	
Termostatická hlavica s príložným snímačom určená na reguláciu nízkoteplotného vykurovania na konštantnú teplotu vykurovacej vody v rozsahu požadovaných hodnôt 20-50°C, dĺžka kapilárnej rúrky 2 m.	1 7420 06	
Elektromotorický pohon určený na reguláciu nízkoteplotného vykurovania kde vykurovacia voda je teplotne regulovaná na základe ekvitermickej krivky. Pohon určený pre 3-bodovú reguláciu, napájacie napätie 230 V	1 7708 41	
Obehové čerpadlo Wilo Para RS 15/6 (SCU), mokrubežné vysokoúčinné obehové čerpadlo s elektronickou reguláciou otáčok určené pre obeh vykurovacej vody v nízkoteplotnom vykurovaní	3 E531 00	
Kombinovaný automatický vyvažovací ventil VS-TS s nastaviteľným požadovaným prietokom a požadovaným diferenčným tlakom do vykurovacieho systému za bytovou stanicou	1 4012 32	
Filter na zachytávanie nečistoty vo vykurovacom systéme, chrómnikové sitko s veľkosťou oka 0,5 mm.	1 4019 78	
Sitko pre filter sieťovina filtra z chrómnikovej ocele, veľkosť oka 0,5 mm	1 6386 32	
Predmontovaná konzola s guľovými kohútmi	1 4021 95	

Výkonnostné grafy pre návrh bytovej výmenníkovej stanice
 pre teploty prírodnej vykurovacej vody od zdroja tepla v rozsahu 60-85°C

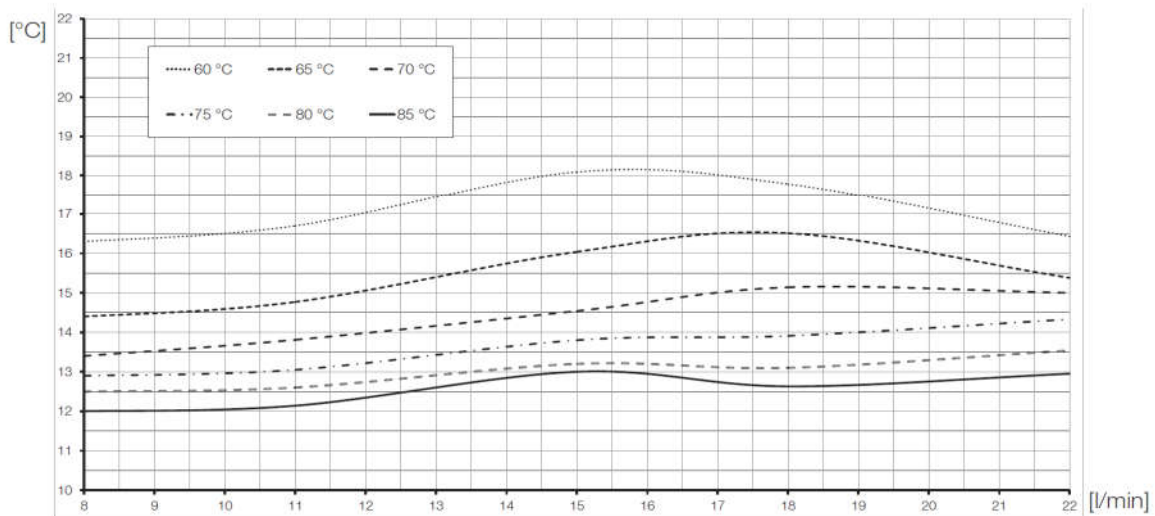
Potrebný dispozičný tlak pre bytovú stanicou pri výstupnej teplote teplej pitnej vody 50/10 °C



Potrebný prietok vykurovacej vody pred bytovou stanicou pri výstupnej teplote teplej pitnej vody 50/10 °C

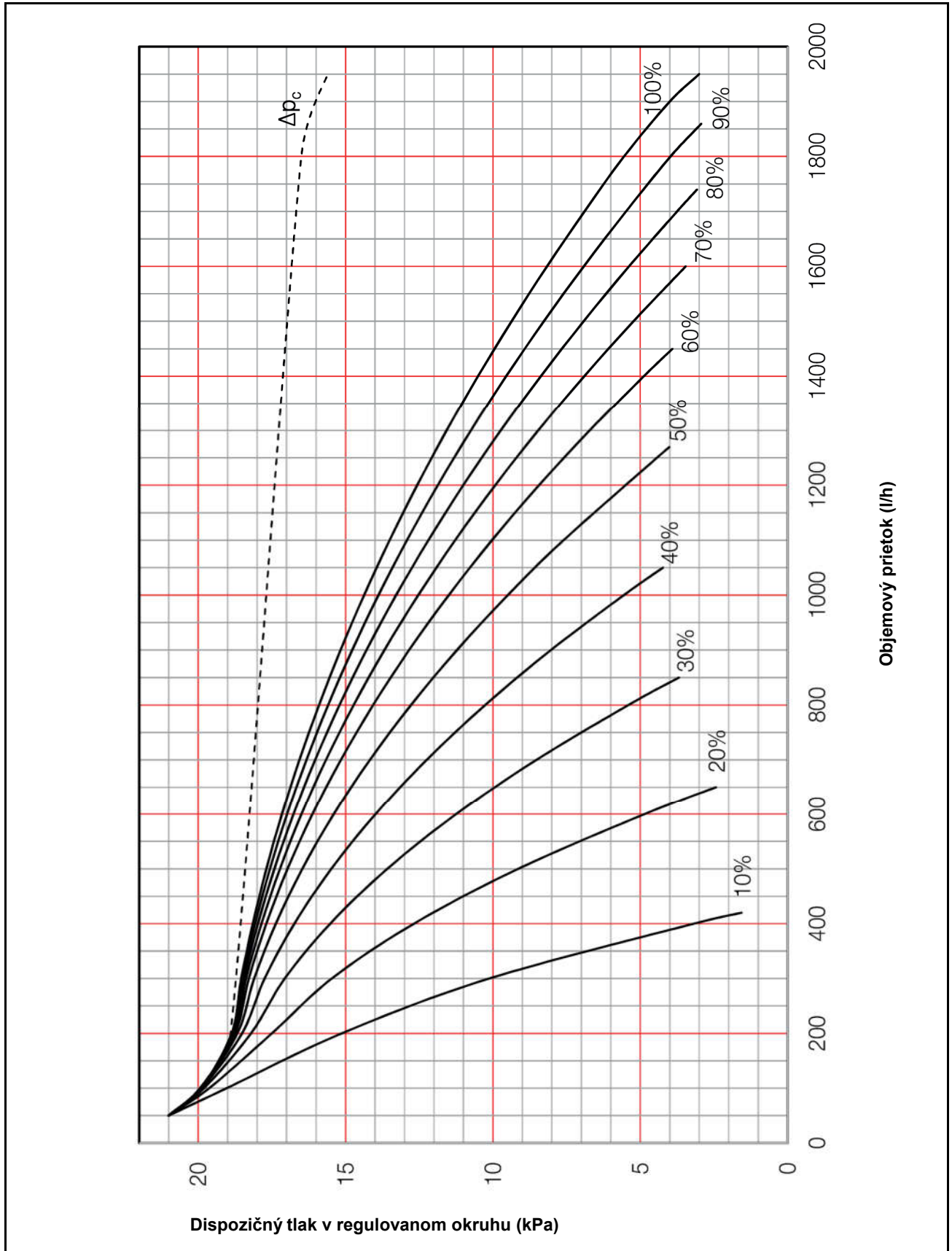


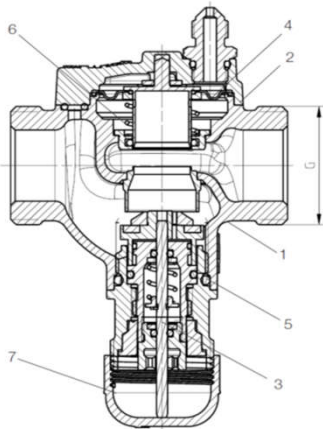
Teplota vratnej vykurovacej vody z bytovej stanice pri výstupnej teplote teplej pitnej vody 50/10 °C



POZNÁMKA: Pri odbere teplej pitnej vody od 21 l/min alebo viac sa môže teplota teplej pitnej vody mierne líšiť od diagramu.

Nomogram dispozičného tlaku dostupného pre regulovaný okruh pre HERZ VS-TS DN 20 LP



HERZ - Kombinovaný automatický vyvažovací ventil VS-TS


1	Teleso ventila	DZR Mosadz
2	Teleso membrány	Mosadz
3	Kolík	Nehrdzavejúca oceľ
4	Membrána	EPDM
5	O-kružok	EPDM
6	Tlaková pružina	Pružinová oceľ
7	Ochranný kryt	Plast

Prevádzkové médium:

Kvalita plniaceho média v sústave musí zodpovedať ÖNORM H5195 resp. VDI- smernici 2035. Pri použití nemrznúcej zmesi na báze etylén alebo propylénglykolu je prípustný pomer zmiešania s upravenou vodu 25 - 50 % nemrznúcej zmesi v celkovom obsahu média, pričom je potrebné riadiť sa pokynmi výrobcu nemrznúcej zmesi pri jej spracovaní.

Amoniak obsiahnutý v tesniacom konope môže poškodiť mosadzné telieska ventilov. Tesnenia EPDM môžu byť napadnuté mazivami z minerálnych olejov a viesť tak k zlyhaniu tesnení EPDM. Informácie o ochrane pred mrazom a koróziou u etylénglykolových výrobkov nájdete v dokumentácii výrobcu.

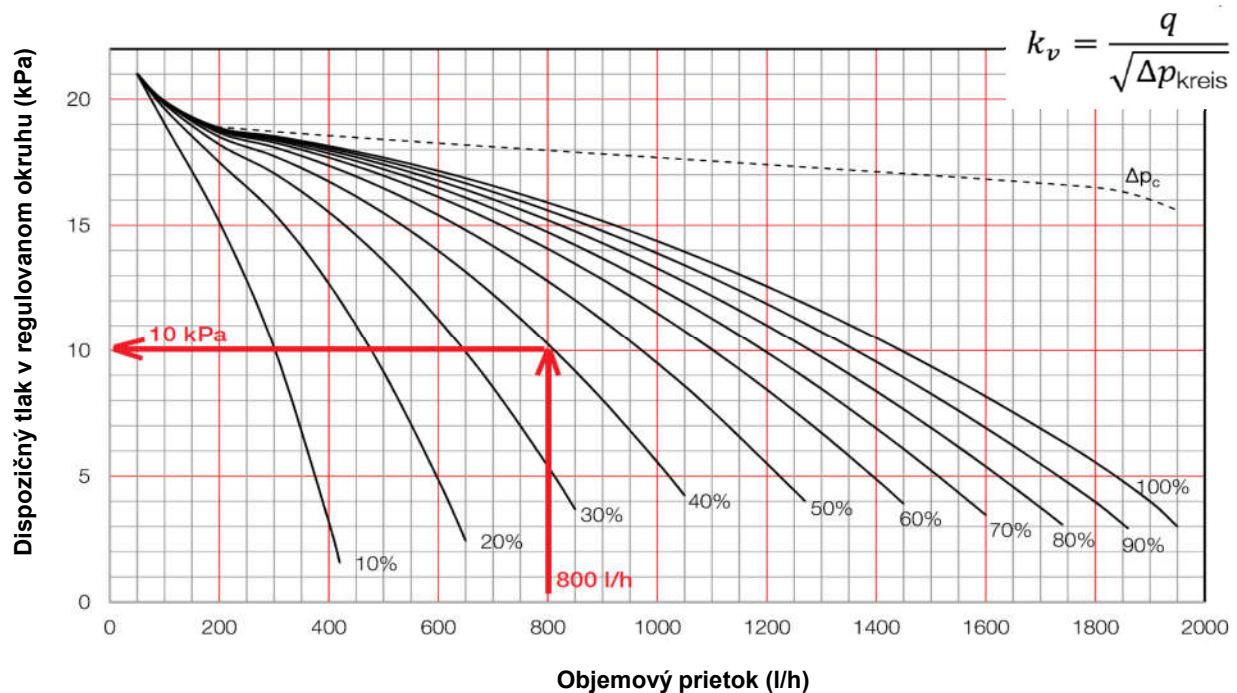
Pri použití prechodiek na pripojenie ventilu na potrubie z medených a tenkostenných oceľových rúrok, je potrebné dodržať max. prípustné prevádzkové teploty a tlaky podľa EN 1254-2 1998 Tabuľka 5. HERZ Prechodky pre plastové rúrky majú max. prevádzkovú teplotu 95 ° C a max. prevádzkový tlak 10 bar, ak výrobca rúr neuvádza inak.

Oblasť použitia

HERZ - Kombinovaný automatický vyvažovací ventil VS-TS bol vyvinutý na použitie pri hydraulickom vyvážení, nastavovaní a riadení vykurovacích a chladiacich okruhov, najmä ak má byť ventil použitý ako zónový ventil alebo ak je požadované obmedzenie objemového prietoku zvonku vykurovacieho okruhu.

Nastavenie

S prednastavením 40% na ventile DN 20 LP 4012 je k dispozícii pre okruh dispozičný tlak 10 kPa. Pri tomto dispozičnom tlaku (po odpočítaní tlakových strát na potrubíach a skrutkových spojoch) môžu byť termostatické ventily na radiátoroch navrhnuté tak, aby pri tomto tlakovom spáde vytvárali požadovaný prietok. To znamená, že na ventiloch musí byť nastavená zodpovedajúca hodnota kv.



Prípojenie na elektrický rozvod

Dodávané elektrické komponenty (termopohon pre zónový ventil) musia byť zapojené do elektrickej siete. Napájacie napätie 230V / 50Hz je privedené do pripájacej svorkovnice v bytovej výmenníkovej stanici umiestnenej v hornom pravom rohu bytovej stanice. Prípojenie priestorových termostátov je podľa danej elektrickej schémy zapojenia príslušného priestorového termostatu.

Schéma elektrického zapojenia bytovej stanice 1 4021 82_83

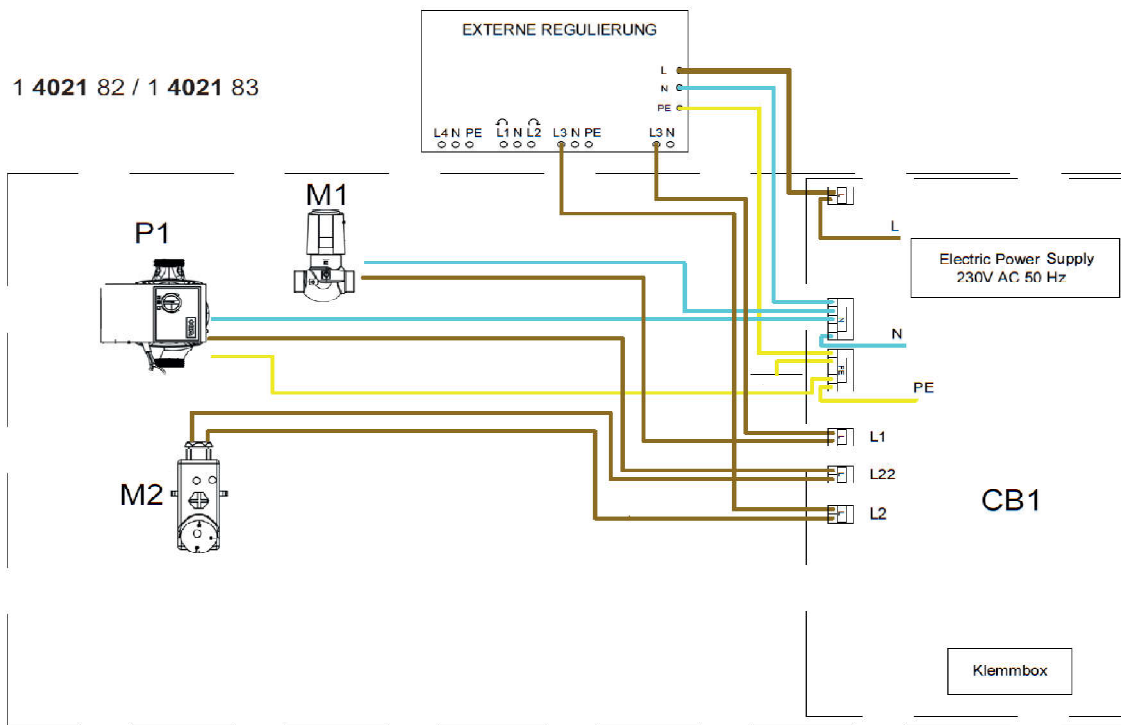
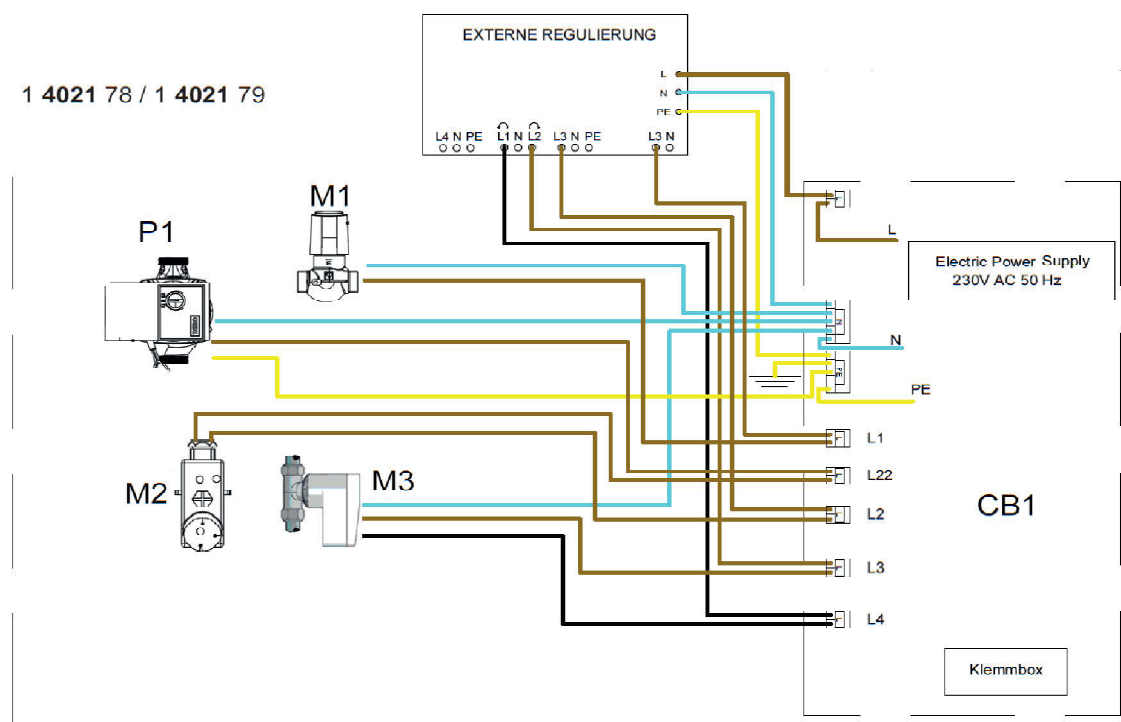


Schéma elektrického zapojenia bytovej stanice 1 4021 78_79




Výmenník tepla

Upozornenie:

 Odporúčané hodnoty udávané výrobcom výmenníka tepla sú:
s ohľadom na požadované kvality vody.

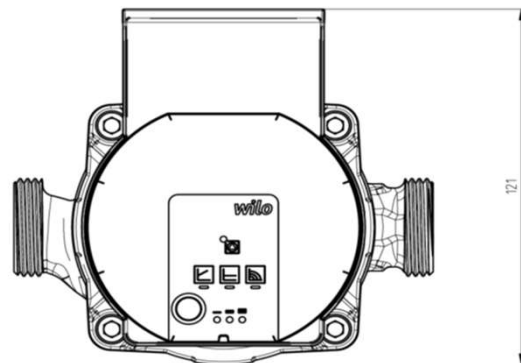
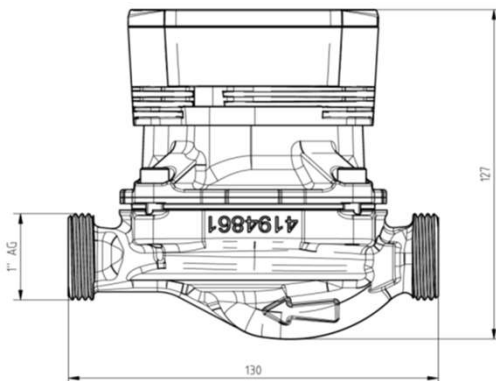
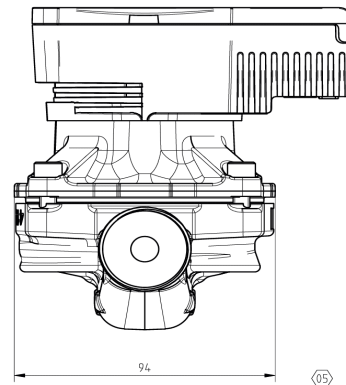
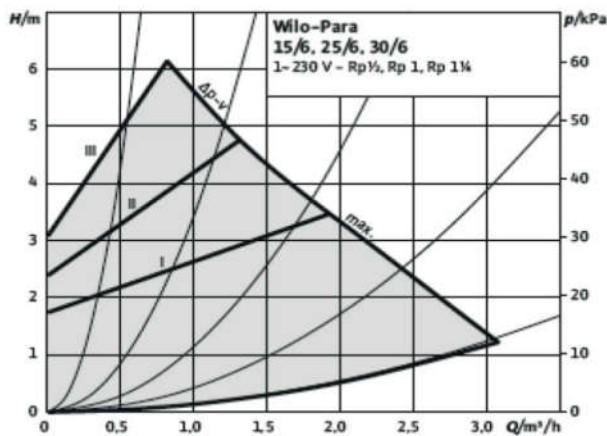
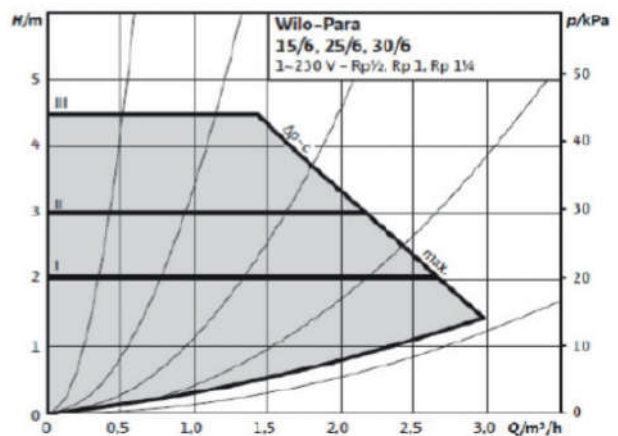
Tabuľka 1, Odolnosť nehrdzavejúcich ocelí a spájkovacích materiálov proti korózii vo vode pri izbovej teplote

Tabuľka 1, Odolnosť nehrdzavejúcej ocele a spájkovacieho materiálu proti korózii vo vode pri izbovej teplote Nižšie uvedená príručka je určená na poskytnutie prehľadu odolnosti nehrdzavejúcej ocele a spájkovacieho materiálu vo vode diaľkového vykurovania pri izbovej teplote. V tabuľke je uvedených niekoľko dôležitých chemických zložiek, ale skutočná korózia je veľmi zložitý proces, ktorý je ovplyvňovaný mnohými rôznymi zložkami ako celkom. Tento dokument preto predstavuje výrazné zjednodušenie a mal by sa považovať za odporúčanie.

OBSAH VODY		KONCENTRACIA (mg/l oder ppm)	ČASOVÉ LIMITY Analyse vor	Materiál dosky		spájkovací materiál		
				AISI 304	AISI 316	MEDEŇÝ	NIKEL	NEHRDZAV OCEĽ
+ Dobrá odolnosť za normálnych podmienok		Dôležité: Odolnosť proti korózii môže byť ovplyvnená aj nasledujúcimi parametrami Teplota: Údaje v tabuľke sú založené na teplote vody 20°C, pokiaľ nie je uvedené inak. Prítomnosť oxidačných činidiel: Smernice pre obsah kyslíka sú uvedené v tabuľke 3. Forma produktu, tepelné spracovanie a prítomnosť intermetalických fáz: Údaje v tabuľke sú založené na neupravenej surovine.						
0 Problémy s koróziou sa môžu vyskytnúť, ak sú ostatné faktory hodnotené 0								
- Neodporúča sa používať								
Alkalitát (HCO ₃ ⁻)		< 70 70-300 > 300	Obsah do 24 hodín	+	+	0 + 0/+	+	+
Sulfat ^[1] (SO ₄ ²⁻)		< 70 70-300 > 300	žiadna hranica	+	+	0/ +	+	+
HCO ₃ ⁻ / SO ₄ ²⁻		> 1,0 < 1,0	žiadna hranica	+	+	+ 0/-	+	+
Elektrická vodivosť ^[2] (Pozri tab 3 pre správne hodnoty obsah kyslíka)		< 10 µS/cm 10-500 µS/cm > 500 µS/cm	žiadna hranica	+	+	0 + 0	+	+
pH ^[3]		< 6,0 6,0-7,5 7,5-9,0 9,0-10 > 10,0	Obsah do 24 hodín	0 +	0 +	0 0 0/+ ^[4] 0	+	+
Ammonium (NH ₄ ⁺)		< 2 2-20 > 20	Obsah do 24 hodín	+	+	+ 0 -	+	+
Chloride (Cl ⁻) (porzi tab 2 pre teplotne závislé hodnoty)		< 100 100-200 200-300 300-700 > 700	žiadna hranica	+	+	+ + + 0/+ 0	+	+
Voľné Chlory (Cj)		< 1 1-5 > 5	Obsah do 5 hodín	+	+	+ 0 0/-	+	+
Sírovodík ₂ S)		< 0,05 > 0,05	žiadna hranica	+	+	+ 0/-	+	+
Voľný (agresívny) oxid uhličitý (CO ₂)		< 5 5-20 > 20	žiadna hranica	+	+	+ 0 -	+	+
Celková tvrdosť ^[5] (Siehe „Dokument Verkalkung & Ablagerungen“ zur Härtewirkung)		4,0-11° dH 70-200 mg/l CaCO ₃	žiadna hranica	+	+	+ +	+	+
Nitrat ^[1] (NO ₃ ⁻)		< 100 > 100	žiadna hranica	+	+	+ 0	+	+
Železo ^[1] (Fe)		< 0,2 > 0,2	žiadna hranica	+	+	+ 0	+	+
Aluminium (Al)		< 0,2 > 0,2	žiadna hranica	+	+	+ 0	+	+
Mangan ^[5] (Mn)		< 0,1 > 0,1	žiadna hranica	+	+	+ 0	+	+

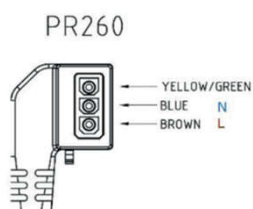
 Obehové čerpadlo nízko-teplotného vykurovacieho systému

Typ	Wilo - PARA 15-130/6 -43/SCU-3/N1,C
Hmax.	6,7 m
Qmax.	3,2 m ³ /h
Teplota média	0°C - 100°C
Max. prevádzkový tlak	10 bar
Napájacie napätie	230 V, +10 % / -15 %
Frekvencia	50Hz/60Hz
Trieda ochrany	IP X4D
Dĺžka kábla	1
Trieda izolácie	F
Stavebná dĺžka	130 mm
Pripojovací závit	1" vonkajší závit
Spotreba energie	3 - 43 W

Variabilný diferenčný tlak ($\Delta p-v$):Konštantný diferenčný tlak ($\Delta p-c$):

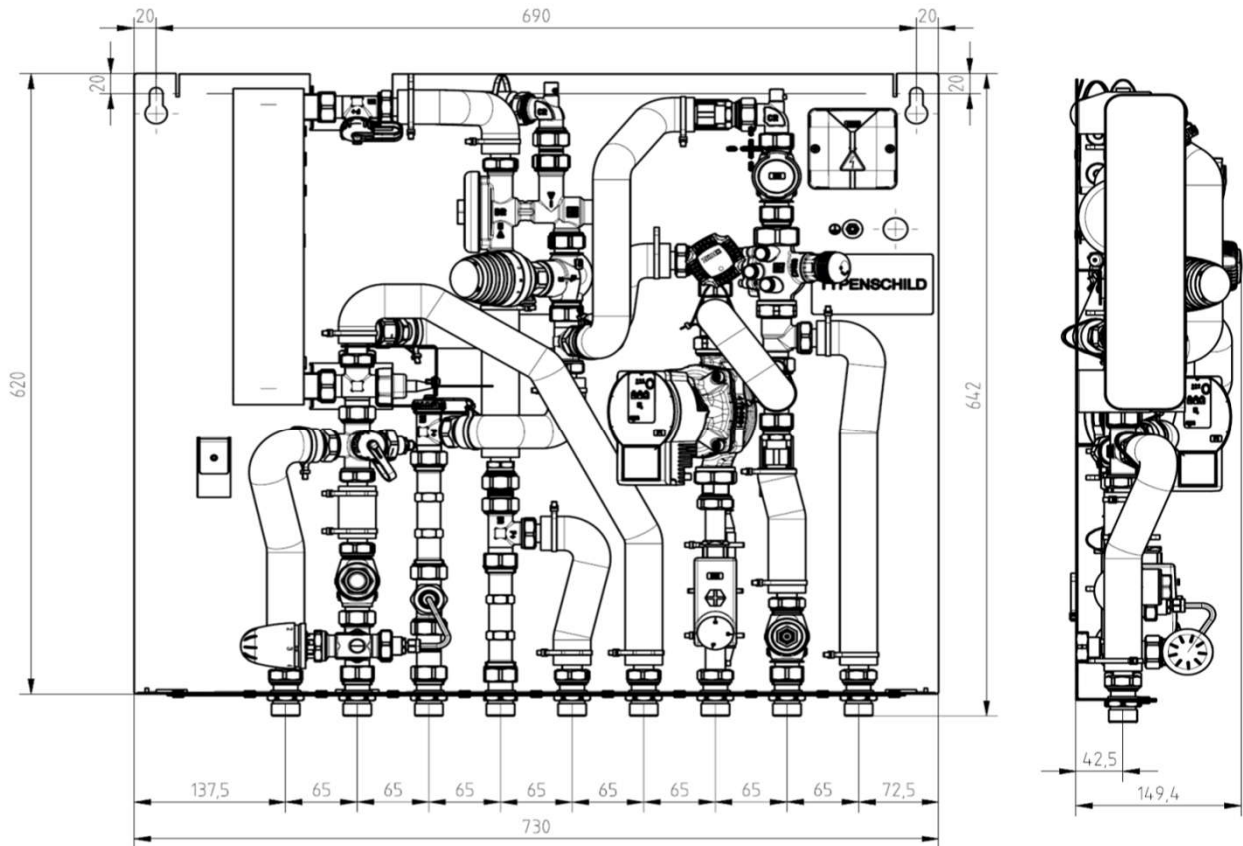
Cieľová hodnota diferenčného tlaku H sa zvyšuje lineárne v rámci prípustného rozsahu prietoku medzi $\frac{1}{2}H$ a H. Diferenčný tlak generovaný čerpadlom je regulovaný na zodpovedajúcu cieľovú hodnotu diferenčného tlaku. Táto forma regulácie je obzvlášť užitočná pre vykurovacie systémy s radiátormi, pretože je znížená hlučnosť prietoku na termostatických ventiloch.

Požadovaná hodnota H pre diferenčný tlak sa udržiava konštantná na nastavenej cieľovej hodnote diferenčného tlaku nad povoleným rozsahom prietoku až po maximálnu charakteristiku. Wilo odporúča túto formu regulácie pre podlahové vykurovacie okruhy alebo staršie vykurovacie systémy s veľkým potrubím a pre všetky aplikácie, ktoré nemajú premenlivé charakteristiky potrubnej siete.

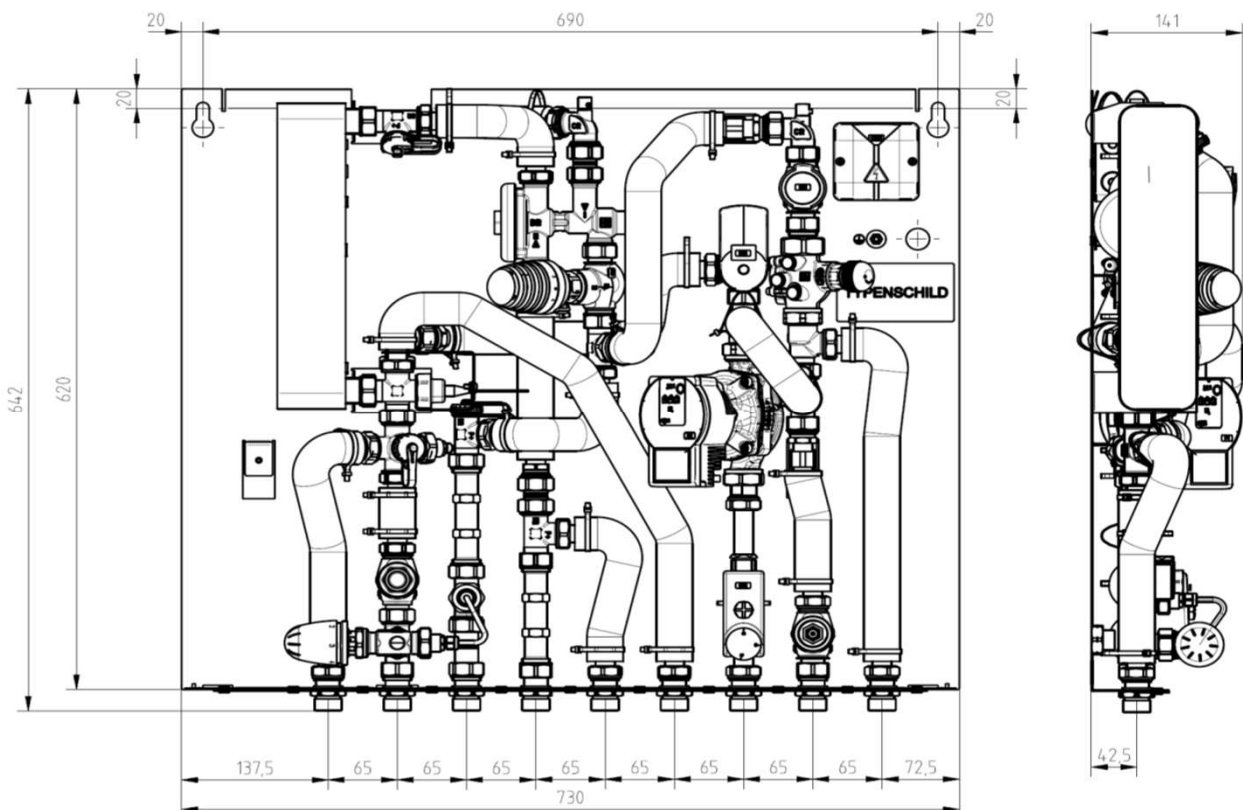


Montážne rozmery a obj čísla

Bytová výmenníková stanica 1 4021 82 a 1 4021 83



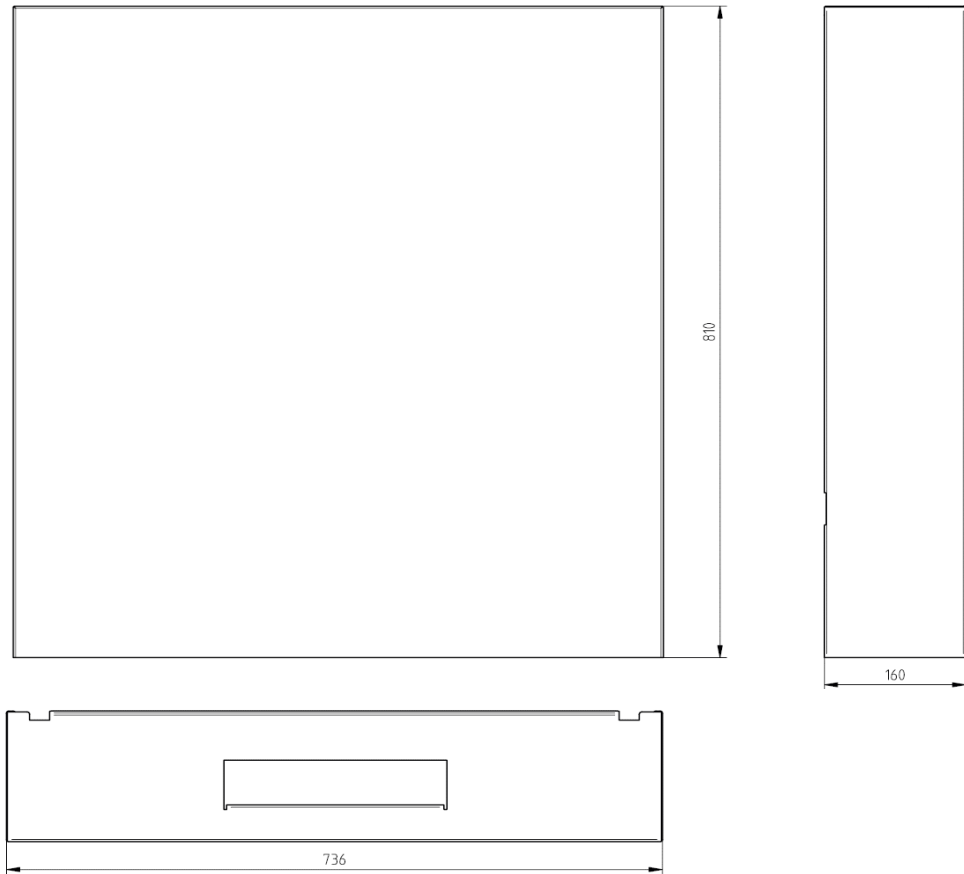
Bytová výmenníková stanica 1 4021 78 a 1 4021 79





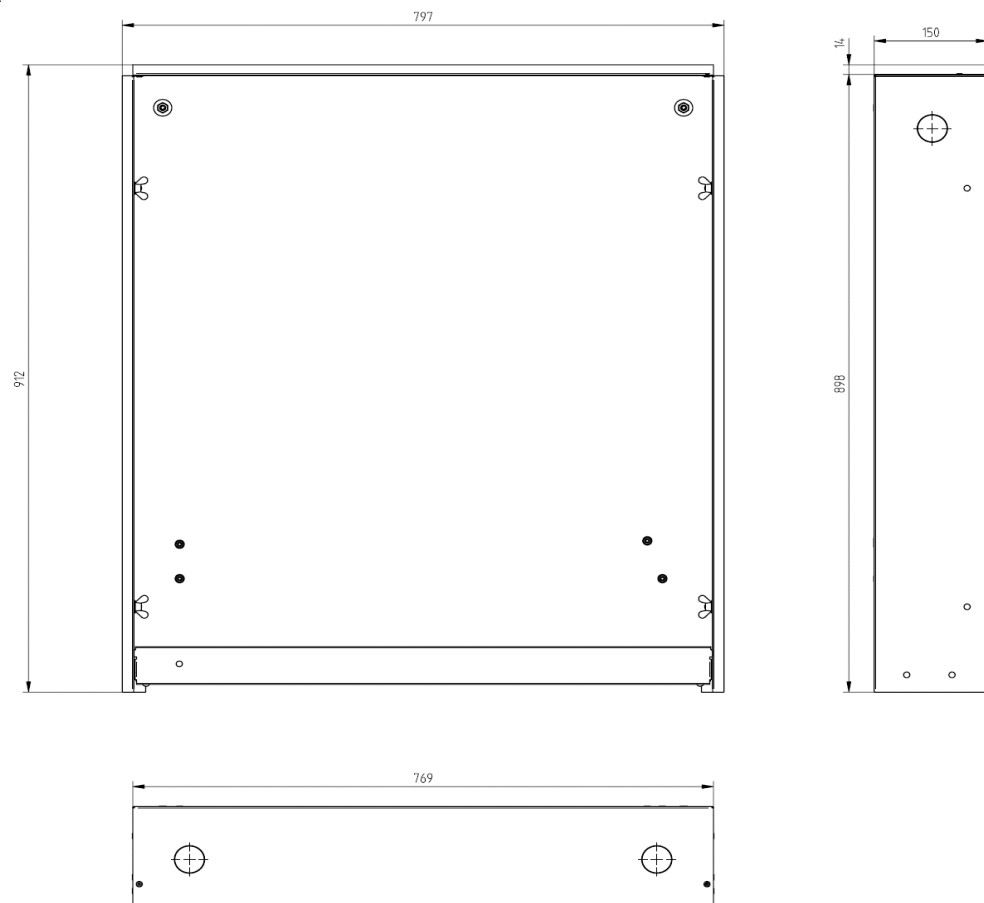
Ochranný kryt

obj. číslo 1 4021 87



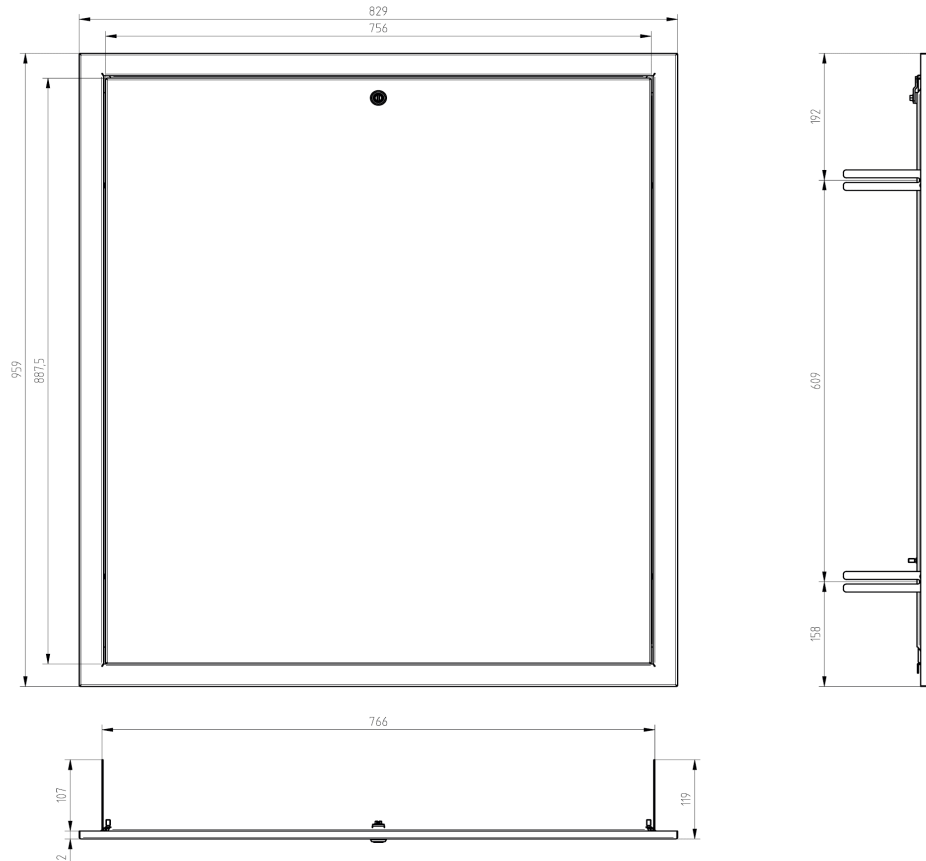
Podomietková skrinka

obj. číslo 1 4021 97




Dvierka a rámy

obj. číslo 1 4021 99


Prevádzkové predpoklady

Okrem národných predpisov a noriem sa musia dodržiavať aj podmienky pripojenia vodárenskej spoločnosti. V priestore, kde sa zariadenie prevádzkuje sa nesmú vyskytovať nízke teploty, dôvodom ktorých bude vznikáť námraza a montáž by sa mala vykonávať na mieste, ktoré by bolo v prípade údržby resp. opravy voľne prístupné. Minimálna teplota prívodu by mala byť 60 °C a maximálna 80 °C. primárne sú prípustné 10 bar statický tlak a 0,5 bar tlakový rozdiel. Ďalej sa musí dbať nato, že v prípade nedostatku rúrok musia tieto rúry odoláť teplote do maximálne 90°C.


Uvedenie do prevádzky

Obsluha výmenníkovej stanice je jednoduchá a užívateľsky nenáročná. Aby sa zamedzilo vodným rázom, guľové kohúty musia byť otvárané v nasledujúcej postupnosti:

1. Pomaly otvoriť prívody pre vykurovanie (červený guľový kohút)
2. Pomaly otvoriť prívod studenej vody (zelený guľový ventil)
3. Pomaly otvoriť spiatočku pre vykurovanie (červený guľový ventil)
4. Pomaly otvoriť odvod teplej a studenej vody (zelený guľový ventil)


Nastavenie teploty

Maximálna výstupná teploty teplej pitnej vody vo výmenníkovej stanici PRESSBURG je 50°C. Aby sa zaručila optimálna teplota výstupu, nastavenia termostatu nedoporučujeme meniť.


Prvé uvedenie do prevádzky

Pred prvým uvedením výmenníkovej stanice do prevádzky, sa podľa normy ÖNORM H5195-1 musí dbať nato, aby sa používali čisté a normované materiály rúrok (bez okovín, hrdze a vnútorných ostrých výstupkov, ako aj nečistôt), armatúry a zariadenia (kotly, radiátory, konvektory, expanzné nádoby a.i.). V norma ÖNORM H5195 ďalej predpisuje čistú a remeselnícku výrobu (bez zvracacích perlí, zvyškov tesniaceho materiálu alebo pomocných spájkovacích materiálov, ostrín, kovových stružlín a pod.), ako aj pred montážou čistenie všetkých súčiastok vykurovacieho zariadenia.

V opačnom prípade by sa prostredníctvom usadenín v rúrkach mohol regulátor poškodiť. Okrem toho existuje nebezpečenstvo, že sa nečistoty dostanú aj do pitnej vody. Preto sa odporúča zabudovanie zachytávača nečistôt.

Aby sa zamedzilo škodám v systéme spôsobeným koróziou, norma ÖNORM H5195-1 predpisuje nasledovné:

Zriadenie a prevádzka vykurovacieho zariadenia sa musí vykonávať tak, aby sa čo najlepšie zamedzilo prenikaniu vzduchu do uzavretého vykurovacieho systému.

Pri prvom uvedení do prevádzky sa vykurovacie zariadenie musí vypláchnuť s minimálne dvojnásobkom objemu zariadenia. Následne sa vykurovacie zariadenie musí naplniť čistou filtrovanou plniacou vodou odpovedajúcej kvality. Aby sa dosiahlo rovnomerné premiešanie vykurovacej vody s inhibítormi, vykurovacie zariadenie musí byť v prevádzke 24 hodín, pričom sa musia dodržiavať prevádzkové podmienky. Staršie zariadenia sa pred plnením musia chemicky vyčistiť a následne naplniť vodou.

Musí sa vyvarovať čiastočnému alebo úplnému vyprázdňovaniu vykurovacieho systému na dlhšie časové obdobie bez konzervácie, pretože inak dôjde k zvýšenej tvorbe korózie.

Aby sa v prípade nízkych teplôt v systéme zabezpečila dostatočná ochrana proti mrazu, norma ÖNORM H5195-1 predpisuje:

Napriek tomu, že je nemrznúca kvapalina vodou miešateľná v každom pomere, u zariadení s obehovým čerpadlom by sa zariadenia mali najprv naplniť približne dvoma tretinami potrebného množstva vody. Potom sa pridá nemrznúca kvapalina a do zariadenia sa doplní zvyšok potrebného množstva vody. Uvedením čerpadla do chodu sa docielí kompletne premiešanie.

Samotiažne systémy sa musia plniť s pripraveným, mrazuvzdorným teplotnosným médiom. Ak sa do vykurovacieho systému, do ktorého ešte nebola pridávaná žiadna nemrznúca kvapalina, bude nemrznúca kvapalina dopĺňať, potom sa musia dodržiavať nasledujúce body:

1. Musí sa zaistiť, že tesniace materiály sú nato vhodné.
2. Zariadenia musia byť starostlivo vypláchnuté.
3. Po naplnení s nemrznúcou kvapalinou sa musí venovať zvýšená pozornosť výskytu netesností.



Vyradenie z prevádzky, vyprázdňovanie

Ak sa bytová výmenníková stanica vyradí na dlhší čas z prevádzky, alebo z určitých dôvodov sa stanica musí demontovať, potom sa vyradenie z prevádzky vykoná zatvorením všetkých guľových kohútov.

V priestoroch so zvýšeným nebezpečenstvom mrazu sa bytová výmenníková stanica, pred začiatkom chladného ročného obdobia musí vyprázdniť, pokiaľ sa bytová výmenníková stanica vyradí z prevádzky na viacero dní. Nato, aby sa bytová výmenníková stanica vyprázdnila, pod stanicu by sa mala umiestniť nádoba s objemom 4 - 8 litrov a teplá voda by sa z guľových ventilov mala vypúšťať tak dlho, kým sa stanica úplne nevyprázdni.

V prípade nebezpečenstva mrazu sa ďalej musí dbať nato, aby mohla rozmraziť nie len voda vo výmenníkovej stanici a teplovodných potrubiach, ale aj vo všetkých potrubiach na studenú vodu až k spotrebným armatúram a k samotnému zariadeniu. Preto je veľmi účelné, aby sa všetky vodovodné armatúry a potrubia vyprázdňili späť až po mrazuvzdornú časť domáceho zariadenia na vodu.



Oprava a údržba

Vďaka svojej konštrukcie je bytová výmenníková stanica relatívne nenáročná na údržbu. Avšak v prípade tvrdej vody sa môže zariadenie zaniest' vodným kameňom. Odvápnenie by sa malo preto vykonávať v závislosti od tvrdosti vody, a to každý rok resp. každé dva roky, pričom toto odvápnenie by malo byť vykonávané odborníkom. Ak vodný kameň do značnej miery zasiahne aj ventily, potom by sa tieto ventily mali vymeniť, aby sa mohla zabezpečiť ich bezporuchová funkcia.

Na čistenie zariadenia nepoužívať žiadne drsné alebo agresívne čistiace prostriedky. Odporúča sa čistenie vlhkou handrou s použitím niekoľkých kvapiek bežného tekutého domáceho čistiaceho prostriedku.



Odstraňovanie problémov, poruchy funkčnosti

Problém: Teplota teplej pitnej vody je príliš vysoká / Riešenie: Zabudovaný DT regulátor sa musí skontrolovať kvalifikovaným a oprávneným odborníkom, a v prípade potreby sa musí vymeniť.

Problém: Teplota teplej pitnej vody je príliš nízka / Riešenie: Zabudovaný výmenník tepla sa musí skontrolovať kvalifikovaným a oprávneným odborníkom, a v prípade potreby sa musí vymeniť. Informujte sa u Vášho dodávateľa tepla, či je nejaký výpadok. Skontrolujte, či červený guľový ventil je otvorený. Zabudovaný termostatický regulátor sa musí skontrolovať kvalifikovaným a oprávneným odborníkom, a v prípade potreby sa musí vymeniť. Kvalifikovaný a oprávnený odborník by mal zariadenie skontrolovať na vápenaté usadeniny.



Recyklácia a likvidácia

Výmenníkové stanice a ich príslušné prepravné balenie pozostávajú z väčšej časti z recyklovateľných materiálov.

Bytová výmenníková stanica ako aj celé príslušenstvo sa nevyhadzujú do komunálneho odpadu. Je potrebné, aby sa zariadenie popr. prípadné príslušenstvo likvidovalo podľa miestnych predpisov.

Likvidáciu prepravného balenia prenechajte osvedčenej firme s odborníkmi, ktorí toto zariadenie inštalovali.

Všetky v tomto dokumente obsiahnuté údaje zodpovedajú v čase tlače predloženým informáciám a nemusia byť úplné. Zmeny v zmysle technického pokroku sú vyhradené. Vyobrazenia sú len symbolické a preto opticky sa od skutočných výrobkov môžu odlišovať. Možné farebné odchýlky sú zapríčinené tlačou. V závislosti od krajiny sú možné aj rozdiely produktu. Zmeny technických špecifikácií a funkčnosti vyhradené. V prípade otázok kontaktujte prosím najbližšiu pobočku spoločnosti HERZ.