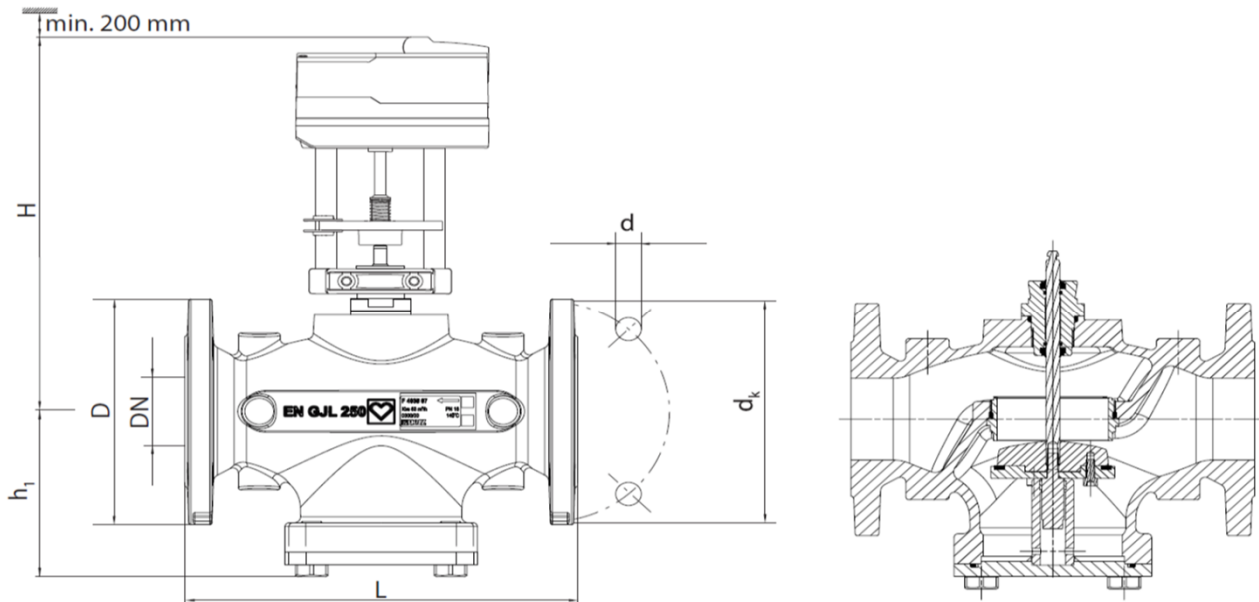


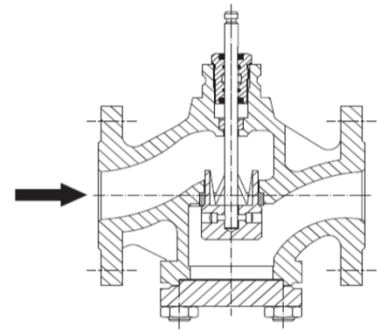
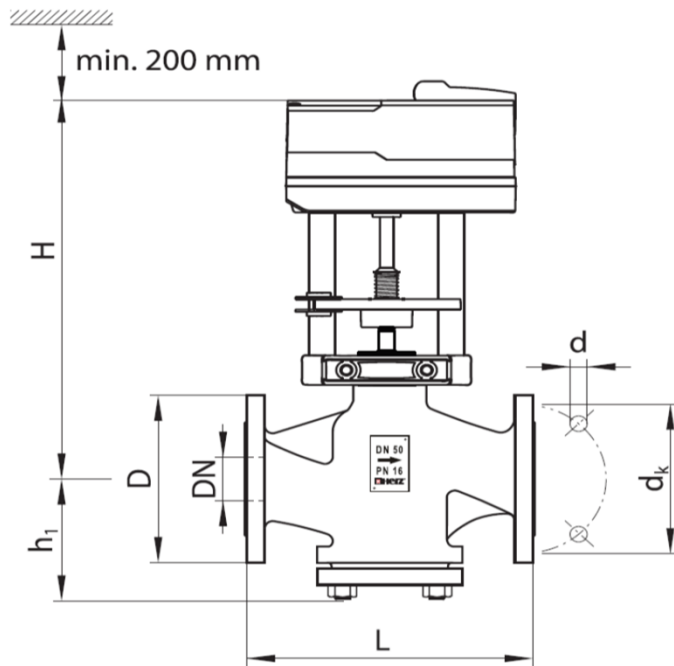
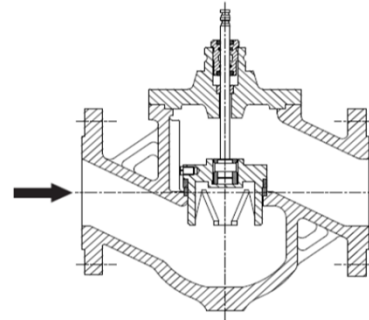
## HERZ - 2-cestný riadiaci ventil

prírubový

Technický list k F 4035 XX, vydanie 02 2023

 Montážne rozmery v mm pre PN16


Obj. číslo PN 16	DN	Zdvih (mm)	kvs	D	L	Počet vrtov v prírube	d	$d_k$	$h_1$	H	kg
F 4035 01	15	10	1	95	130	4	14	65	68	250	4,5
F 4035 11	15	10	1,6	95	130			65	68	250	4,5
F 4035 21	15	10	2,5	95	130			65	68	250	4,5
F 4035 31	15	14	4	95	130			65	68	250	4,5
F 4035 03	25	20	6,3	115	160			85	85	255	7,5
F 4035 13	25	20	10	115	160			85	85	255	7,5
F 4035 04	32	20	16	140	180	8	19	100	105	305	10,5
F 4035 05	40	20	25	150	200			110	115	315	11
F 4035 16	50	20	40	165	230			125	90	305	12,5
F 4035 07	65	20	63	185	290			145	135	315	20
F 4035 08	80	20	100	200	310			160	150	350	26
F 4035 09	100	40	160	220	350			180	160	480	38
F 4035 10	125	40	250	250	400	210	185	520	64		
F 4035 41	150	40	330	285	480	23	240	180	525	77	

**Montážne rozmery v mm pre PN25**

 DN 15 - DN 65  
 DN 125 - DN 150


DN 80 - DN 100

Obj. číslo PN 25	DN	Zdvih (mm)	kvs	D	L	Počet vrtov v prírubе	d	dk	h <sub>1</sub>	H	kg
F 4035 40	15	10	1	95	130	4	14	65	68	250	4,5
F 4035 51	15	10	1,6	95	130			65	68	250	4,5
F 4035 61	15	10	2,5	95	130			65	68	250	4,5
F 4035 71	15	14	4	95	130			65	68	250	4,5
F 4035 43	25	20	6,3	115	160			85	85	255	7,5
F 4035 53	25	20	10	115	160			85	85	255	7,5
F 4035 44	32	20	16	140	180	8	19	100	105	305	10,5
F 4035 45	40	20	25	150	200			110	115	315	11
F 4035 56	50	20	40	165	230			125	125	320	12,5
F 4035 47	65	40	63	185	290			145	132	465	25
F 4035 48	80	40	100	200	310			160	105	510	34
F 4035 49	100	40	160	235	350			23	190	127	540
F 4035 50	125	40	250	270	400	28	220	170	505	65	
F 4035 52	150	40	330	300	480		250	180	545	84	

PN16					
Obj. číslo	DN	Max. diferenčný tlak [kPa]			Netesnosť podľa EN 12266-1
F 4035 01	15	400			≤0.01%kvs
F 4035 11	15	400			
F 4035 21	15	400			
F 4035 31	15	400			
F 4035 03	25	400			
F 4035 13	25	400			
F 4035 04	32		400		
F 4035 05	40		400		
F 4035 16	50		300		
F 4035 07	65			150	
F 4035 08	80			150	
F 4035 09	100			200	
F 4035 10	125			100	
F 4035 41	150			100	

PN25					
Obj. číslo	DN	Max. diferenčný tlak [kPa]			Netesnosť podľa EN 12266-1
F 4035 40	15	400			≤0,1%kvs
F 4035 51	15	400			
F 4035 61	15	400			
F 4035 71	15	400			
F 4035 43	25	400			
F 4035 53	25	400			
F 4035 44	32		400		
F 4035 45	40		400		
F 4035 56	50		300		
F 4035 47	65			250	
F 4035 48	80			250	
F 4035 49	100			200	
F 4035 50	125			100	
F 4035 52	150			100	

### Technické údaje a materiál

Max. prevádzkový tlak	16 bar (PN16), 25 bar (PN25)
Min. prevádzková teplota	+5 °C
Max. prevádzková teplota	+150 °C
Charakteristika ventilu	rovnopercentná
Pripojenia	príruba podľa EN 1092-2
Teleso pre PN16	EN-GJL-250 (EN 1561)
Teleso pre PN25	EN-GJS-400-18-LT (EN 1563)
Tesniace prvky	70EPDM
Sedlo ventilu	WN1.4021
Materiál kužela ventilu (PN16)	WN1.4021 / mosadz
Materiál kužela ventilu (PN25)	
do DN50	WN1.4021
od DN65 o DN150	EN-GJL-250/WN1.4021
Vretno	WN1.4404
Kvalita vykurovacej vody	musí zodpovedať požiadavkám ONORM H5195, resp. smernici VDI-2035.

### Popis

2-cestný prírubový ventil sa používa predovšetkým na reguláciu objemového prietoku v systémoch diaľkového vykurovania a systémoch vykurovania, chladenia a vzduchotechniky. Okrem toho môže byť použitý ako ventil do hlavných vedení pre otváranie a zatváranie prietoku média. Ventil je možné použiť pre veľmi nízke (+5 °C) až vysoké (+150 °C) teploty média.

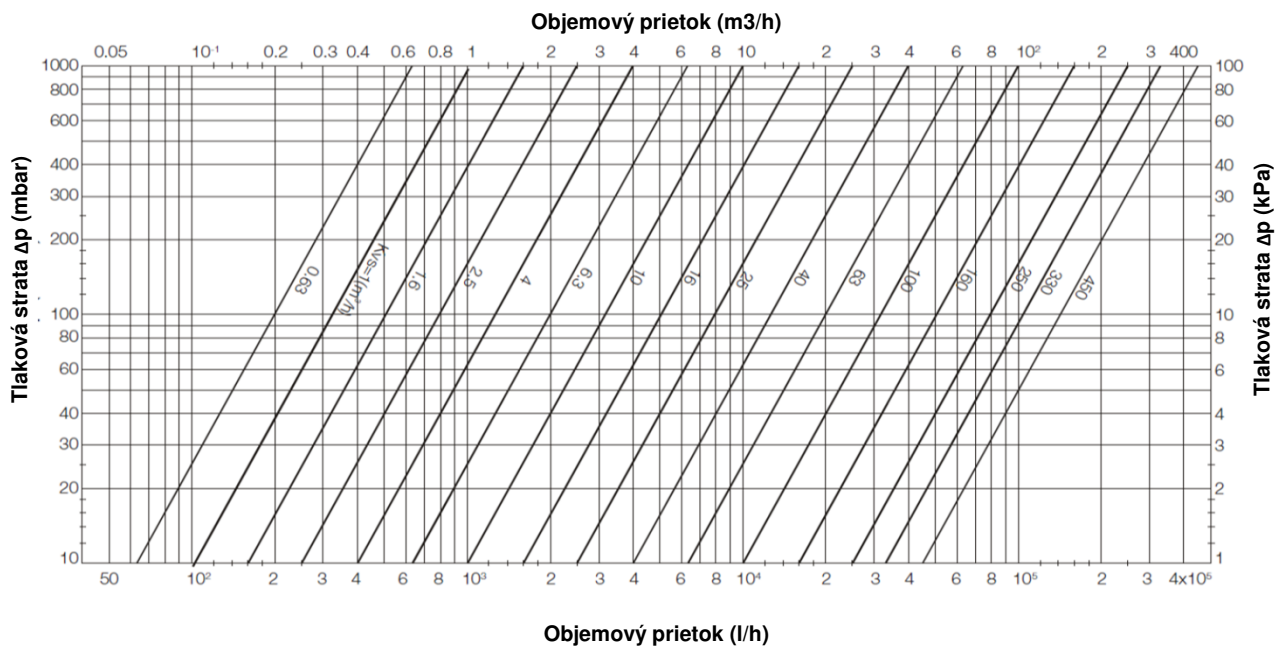
Ventil môže byť použitý v systémoch vykurovania, chladenia a vzduchotechniky ako aj v priemyselných a technologických procesoch. Regulačný pomer (pomer medzi nominálnym a minimálnym prietokom) je 30:1. Pre návrh 2-cestného ventilu je určený diagram a príslušné hodnoty kvs.

Pre vyhotovenia ventilov v PN16 platí, že po vytiahnutí vretena je ventil uzatvorený. Ak je vreteno stlačené dole, ventil je otvorený.

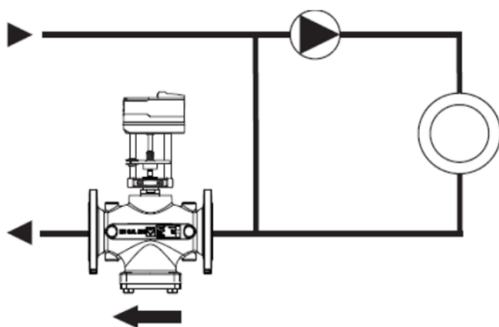
Pre vyhotovenia ventilov v PN25 v DN15-65 a v DN125-150 platí, že po vytiahnutí vretena je ventil uzatvorený. Ak je vreteno stlačené dole, ventil je otvorený.

Pre vyhotovenia ventilov v PN25 v DN80-100 platí, že po vytiahnutí vretena je ventil otvorený. Ak je vreteno stlačené dole, ventil je uzatvorený.

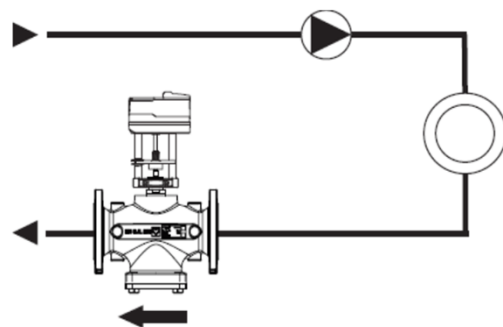
### Diagram pre návrh ventilu



### Príklad použitia



Zapojenie ventilu s pevným skratom



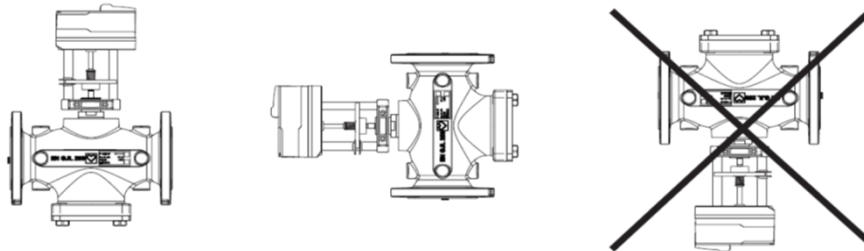
Zapojenie ventilu v škrtiacom zapojení

### Pokyny pre likvidáciu

Pri likvidácii je potrebné dodržiavať miestnu a aktuálne platnú legislatívu. Pred montážou, údržbou a demontážou je potrebné v systéme znížiť tlak, ochladiť ho a vyprázdniť. Ventil môže montovať, uvádzať do prevádzky, obsluhovať a rozoberať iba autorizovaný, vyškolený a kvalifikovaný personál. Z dôvodu ochrany životného prostredia je nutné ventil pred likvidáciou rozobrať na zostavy a odovzdať autorizovaným spoločnostiam na recykláciu odpadu.

### Pokyny pre montáž

Ventil môže byť namontovaný v ľubovoľnej polohe. V prípade, že na ventil bude osadený pohon, montáž ventilu smerom pohonom nadol je neprípustná. Tok média cez ventil musí korešpondovať so šípkou na telese ventilu. Pre správnu funkciu ventilu je potrebná správna a čistá inštalácia. Aby sme zabránili usadzovaniu nečistoty v telese ventilu, doporučujeme osadiť do systému HERZ Filter (4111). Pri montáži ventilu je nutné dodržiavať medzinárodné a miestne normy.



### Tabuľka pre voľbu pohonov

Obj. číslo pohonu			F 7712 90	F 7712 91	F 7712 92	F 7712 95	F 7712 96	F 7712 98	F 7712 81	F 7712 82	F 7712 84	1 7712 32
Obj. číslo ventilu	DN	kvs (m <sup>3</sup> /h)	24 V AC/DC						230 V AC			24V
			plynulá regulácia s riadiacim signálom 2-10 V			2-bodová, 3-bodová regulácia			2-bodová, 3-bodová regulácia			2-, 3-bodová regulácia
			500 N	1000 N	2500 N	500 N	1000 N	2500 N	500 N	1000 N	2500 N	2500 N
			15 mm	20 mm	40 mm	15 mm	20 mm	40 mm	15 mm	40 mm	40 mm	40 mm

F 4035 01	15	1,0	+			+			+			
F 4035 11	15	1,6	+			+			+			
F 4035 21	15	2,5	+			+			+			
F 4035 31	15	4,0	+			+			+			
F 4035 03	25	6,3	+			+			+			
F 4035 13	25	10,0	+			+			+			
F 4035 04	32	16,0		+			+			+		
F 4035 05	40	25,0		+			+			+		
F 4035 16	50	40,0		+			+			+		
F 4035 07	65	63,0		+			+			+		
F 4035 08	80	100,0		+			+			+		
F 4035 09	100	160,0			+			+			+	+
F 4035 10	125	250,0			+			+			+	+
F 4035 41	150	330,0			+			+			+	+

F 4035 40	15	1,0	+			+			+			
F 4035 51	15	1,6	+			+			+			
F 4035 61	15	2,5	+			+			+			
F 4035 71	15	4,0	+			+			+			
F 4035 43	25	6,3	+			+			+			
F 4035 53	25	10,0	+			+			+			
F 4035 44	32	16,0		+			+			+		
F 4035 45	40	25,0		+			+			+		
F 4035 56	50	40,0		+			+			+		
F 4035 47	65	63,0			+			+			+	+
F 4035 48	80	100,0			+			+			+	+
F 4035 49	100	160,0			+			+			+	+
F 4035 50	125	250,0			+			+			+	+
F 4035 52	150	330,0			+			+			+	+

Všetky v tomto dokumente obsiahnuté údaje zodpovedajú v čase tlače predloženým informáciám a nemusia byť úplné. Zmeny v zmysle technického pokroku sú vyhradené. Vyobrazenia sú len symbolické a preto opticky sa od skutočných výrobkov môžu odlišovať. Možné farebné odchýlky sú zapríčinené tlačou. V závislosti od krajiny sú možné aj rozdiely produktu. Zmeny technických špecifikácií a funkcií vyhradené. V prípade otázok kontaktujte prosím najbližšiu pobočku spoločnosti HERZ.