
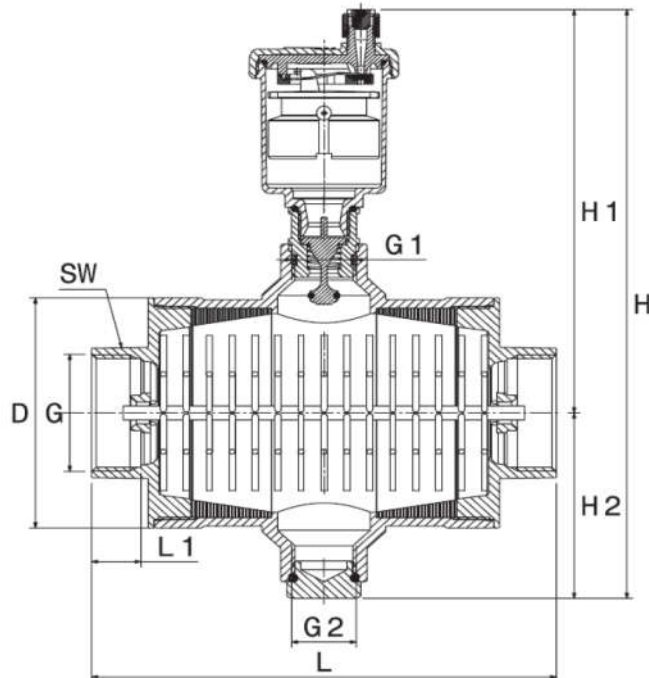


## HERZ - Odľučovač vzduchu

Technický list k I 0124 XX, vydanie 04 2024

 Montážne rozmery v mm


Obj. číslo	G	D	L	L1	G1	G2	H	H1	H2	Sw
	(in)	(mm)	(mm)	(mm)	(in)	(in)	(mm)	(mm)	(mm)	(mm)
I 0124 02	3/4	83	170	18	1/2	1/2	214	147	67	38
I 0124 03	1	83	151	16,5	1/2	1/2	214	147	67	38
I 0124 04	1 1/4	83	151	16	1/2	1/2	214	147	67	47
I 0124 05	1 1/2	83	154	17,5	1/2	1/2	214	147	67	54
I 0124 06	2	83	155	18	1/2	1/2	214	147	67	66

 Technické údaje

Max. prípustný tlak: 12 bar  
 Pracovný tlak: 6 bar, zodpovedajúce zabudované rýchle odvzdušnenie  
 Max. prípustná teplota: +110°C (voda do 110°C bez pary)  
 Zabudovanie: horizontálne  
 Médium: voda (bez pary) a zmes vody a glykolu (50%)  
 Médium:

Kvalita plniaceho média v sústave musí zodpovedať ÖNORM H5195 resp. VDI- smernici 2035. Pri použití nemrznúcej zmesi na báze etylén alebo propylénglykolu je prípustný pomer zmiešania s upravenou vodou 25 - 50 % nemrznúcej zmesi v celkovom obsahu média, pričom je potrebné riadiť sa pokynmi výrobcu nemrznúcej zmesi pri jej spracovaní.

 Vyhotovenia

I 0124 0X Odľučovač vzduchu v kombinácii s automatickým rýchlym odvzdušňovačom

### **Oblasť použitia**

Použitie odľučovača vzduchu HERZ zabezpečuje bezproblémové a nepretržité odvzdušňovanie. Veľké nahromadenia vzduchu, ako aj mikrobublinky sa spoľahlivo odstraňujú z každého vykurovacieho a kvapalinou naplneného systému. Montáž odľučovača vzduchu HERZ I 0124 1x sa odporúča pre solárne systémy

### **Pokyny pre montáž**

Odľučovač vzduchu HERZ montujeme na najvyšších miestach systému a všade tam, kde sa môže hromadiť vzduch. Musíme ho montovať vo vodorovnej polohe. Súčasťou balenia je rýchloodvzdušňovač a tesniace zátky. Pred montážou musíme potrubie prepláchnuť podľa návodu, aby sa na tesniacej ploche rýchloodvzdušňovač nenahromadili častice nečistôt. Tie by mohli narušiť funkciu vzduchového ventilu. Okrem toho sa odporúča montáž domácich vodných filtrov v súlade s normou DIN EN 13443-1. Pri montáži v potrubných úsekoch solárnych tepelných systémov, ktoré sú v prípade stagnácie vystavené pôsobeniu pary, sa musí dať rýchloodvzdušňovač uzavrieť.

### **Obsluha**

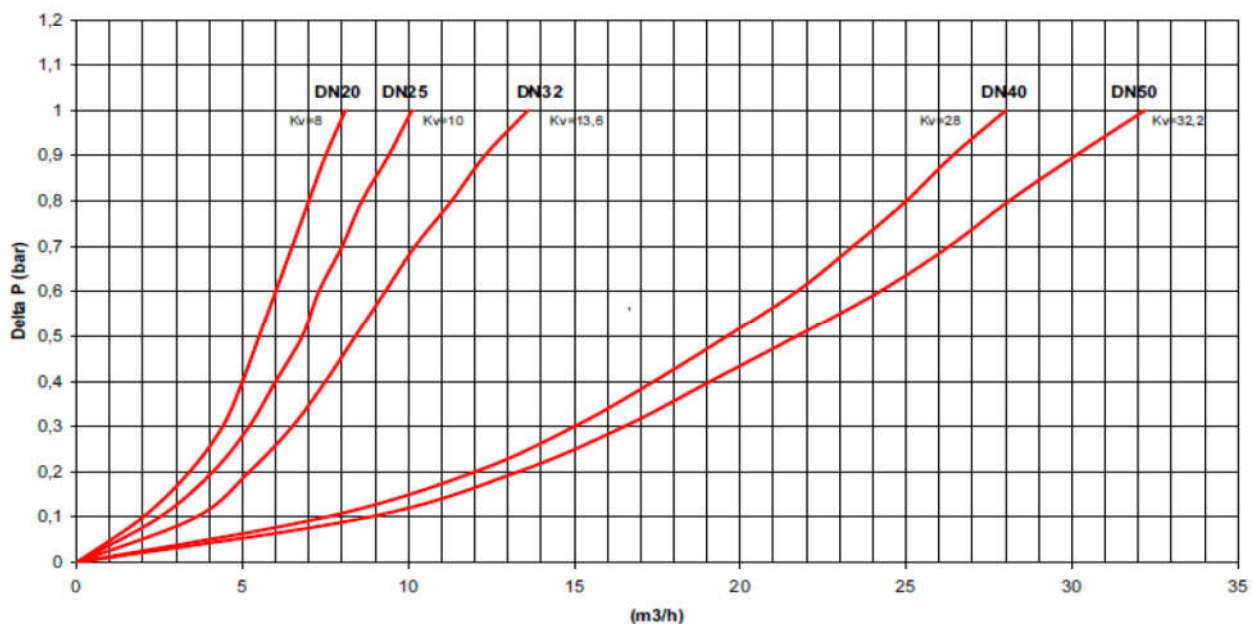
Odľučovač vzduchu HERZ a na ňom namontovaný rýchloodvzdušňovač pracujú automaticky. Aby sa predišlo poruchám odľučovača vzduchu HERZ spôsobeným časticami nečistôt, ktoré sa sem dostanú zvonku, mala by na rýchloodvzdušňovači zostať nasadená krytka ventilu.

### **Údržba a starostlivosť**

V závislosti od povahy a kvality kvapaliny si odľučovač vzduchu HERZ vyžaduje pravidelnú údržbu. Preto by mal byť nainštalovaný na ľahko prístupných miestach systému. Ak sa rýchloodvzdušňovač stal netesným v dôsledku spláchnutých alebo vytiahnutých častíc nečistôt, možno ho odskrútkovať pomocou dodaného uzatváracieho ventilu, a to aj keď je systém pod tlakom. Medzi uzatváracím ventilom a rýchloodvzdušňovačom môže uniknúť malé množstvo vody. Uistite sa, že unikajúca voda nemôže spôsobiť žiadne škody.

**Upozornenie:** Agresívne médiá a prísady do vody, ako sú inhibítory, môžu napadnúť O-krúžky alebo spoj Loctite.

### **Nomogram**



Všetky v tomto dokumente obsiahnuté údaje zodpovedajú v čase vydania predloženým informáciám a nemusia byť úplné. Zmeny v zmysle technického pokroku sú vyhradené. Vyobrazenia sú len symbolické a preto opticky sa od skutočných výrobkov môžu odlišovať. Možné farebné odchýlky sú zapríčinené tlačou. V závislosti od krajiny sú možné aj rozdielne vyhotovenia produktu. Zmeny technických špecifikácií a funkcií sú vyhradené. V prípade akýchkoľvek otázok ohľadne produktov kontaktujte prosím najbližšiu pobočku spoločnosti HERZ.