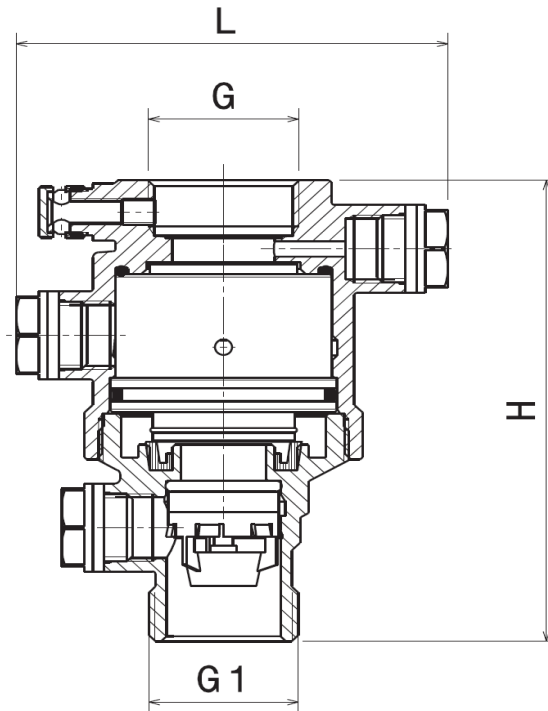


HERZ - Oddelovač systémov k dovybaveniu, s vypúšťacím guľovým kohútom, typ BA

Technický list k I 0302 XX, vydanie 04 2024

Montážne rozmery v mm



Obj. číslo	DN	G	G1	L	H
		(in)	(in)	(mm)	(mm)
I 0302 02	15	3/4"	3/4"	75	89
I 0302 03	20	1"	3/4"	75	89
I 0302 13	20	1"	1"	75	92

Technické údaje

Menovitý tlak:	PN10
Max. prevádzková teplota	65°C
Max. prípustná teplota:	80° C - krátkodobu
Médium:	voda (bez pary)
Zabudovanie:	Vertikálne

Materiály

Teleso je vyrobené z lisovanej mosadze (CW617N), pochrómované. Oddelovacia kazeta systému je vyrobená z vysokokvalitného plastu odolného voči vodnému kameňu, tesniace prvky sú z EPDM. Všetky komponenty sú vhodné na pitnú vodu a majú príslušné certifikáty.

Funkčný opis

Oddelovač systémov je v súlade s európskou normou pre výrobky EN 12729 a funguje podľa trojkomorového systému, pričom stredná komora, ktorú možno vetrať do atmosféry, je oddelená od vstupnej a výstupnej komory spätnou klapkou. Za normálnych prevádzkových podmienok existuje tlakový spád z jednej komory do druhej v smere toku, takže sa zabráňuje spätnému toku. Stredná komora sa vypustí do atmosféry najneskôr vtedy, keď pokles tlaku medzi vstupnou a strednou komorou klesne na 0,14 baru.

Oblasť použitia

Oddelovač systému je určený na dodatočnú montáž na závitovú armatúru s hadicovou prípojkou. Vďaka svojej kompaktnej konštrukcii tento systémový oddelovač uzatvára medzeru všade tam, kde je potrebné pripojenie na odpadovú vodu.

Vyhotovenie

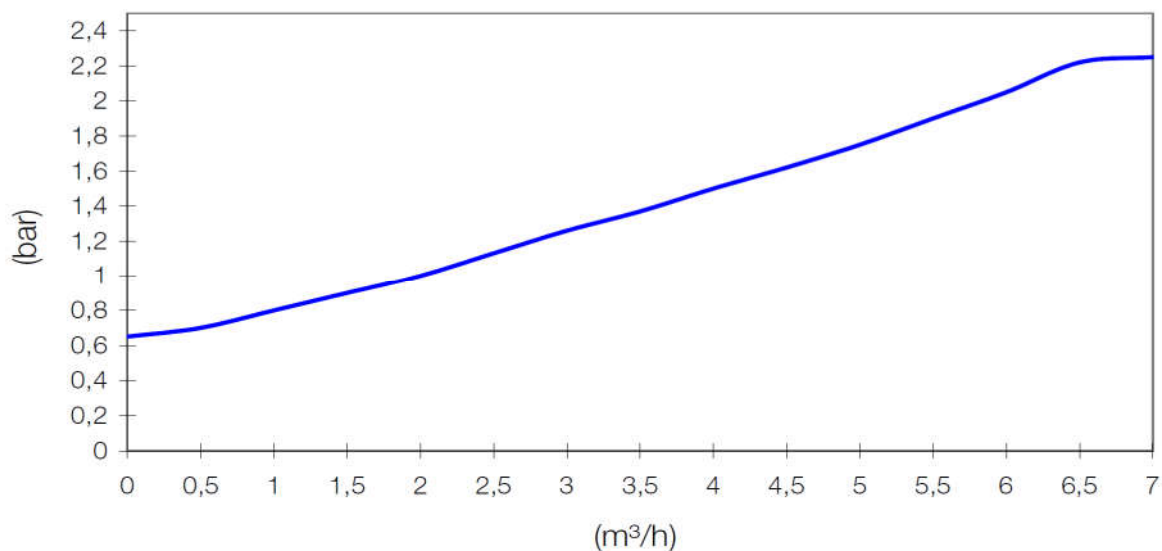
Oddelovač systému BA bol vyvinutý v súlade s normou DIN EN 1717.

Podľa tejto normy je kvalita vody rozdelená do 5 tried v závislosti od stupňa znečistenia. Oddelovač systému typu BA poskytuje ochranu pred nepitnou vodou až do 4. triedy nebezpečnosti, čo je najvyššia trieda nebezpečnosti, ktorú možno chrániť pomocou vodovodnej batérie.

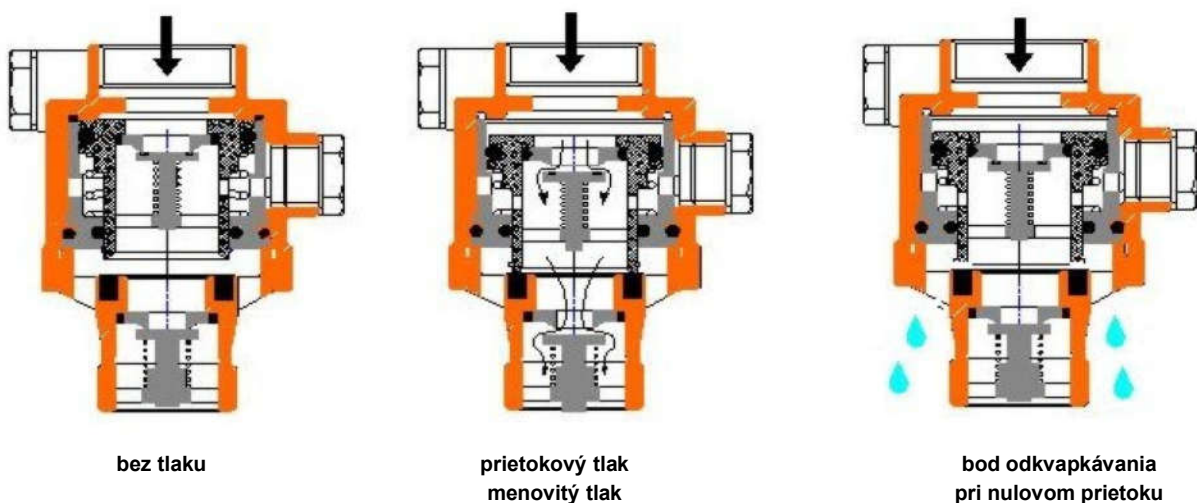
Oddelovač systému s bezpečnostnou skrutkou na zabránenie manipulácie, sitko na zabránenie vniknutiu nečistôt. Tento filtračný kotúč musí byť správne umiestnený v armatúre, aby bola zaručená jeho funkčnosť. Umiestnite tesnenie na vrchnú časť. Inštalácia sitka pred ddelovač systému pomáha zabezpečiť trvalú a dokonalú funkciu. Oddelovač systému sa môže inštalovať len vo vertikálnej polohe.

HERZ Oddelovač systému je odolný voči mrazu. Pri montáži v spojení s mrazuvzdornými armatúrami by sme chceli upozorniť, že tieto armatúry nemôžu odtekať, keď je oddelovač systému naskrutkovaný, čo znamená, že tieto armatúry nie sú mrazuvzdorné.

Prietokový diagram



Funkčný princíp



Všetky v tomto dokumente obsiahnuté údaje zodpovedajú v čase vydania predloženým informáciám a nemusia byť úplné. Zmeny v zmysle technického pokroku sú vyhradené. Vyobrazenia sú len symbolické a preto opticky sa od skutočných výrobkov môžu odlišovať. Možné farebné odchýlky sú zapríčinené tlačou. V závislosti od krajiny sú možné aj rozdielne vyhotovenia produktu. Zmeny technických špecifikácií a funkcií sú vyhradené. V prípade akýchkoľvek otázok ohľadne produktov kontaktujte prosím najbližšiu pobočku spoločnosti HERZ.