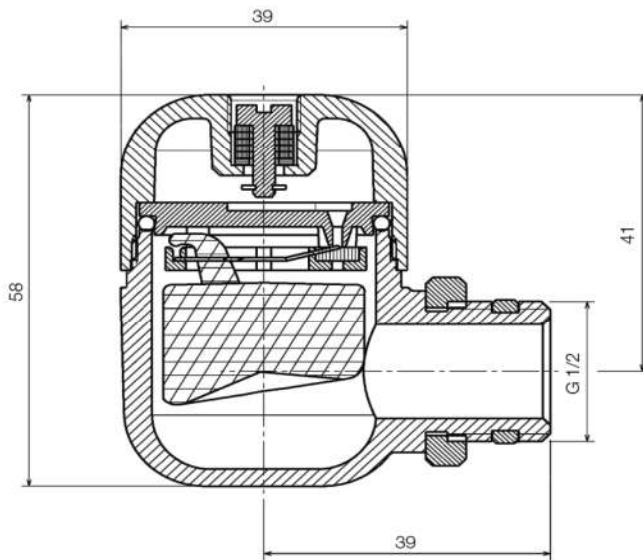


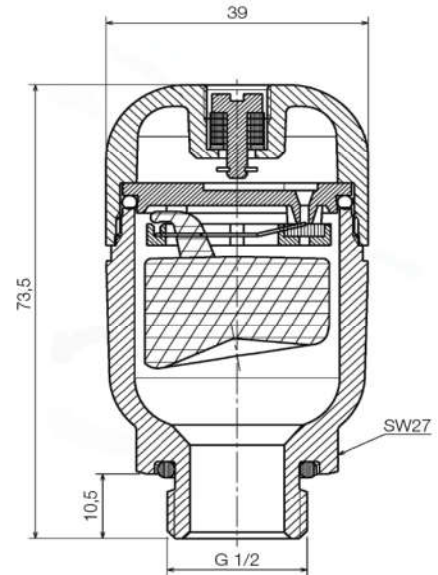
HERZ - Automatický odvzdušňovací ventil

Technický list k I 0116 XX_ I 0177 XX, vydanie 04 2024

Montážne rozmery v mm



I 0116 41
I 0116 44



I 0117 41
I 0117 44

Technické údaje

Menovitý tlak:	12 bar
Pracovný tlak:	3 bar
Max. prípustná teplota:	+110°C (voda do 110°C bez pary)
Zabudovanie:	kolmo
Médium:	voda (bez pary)

Materiál a konštrukcia

Teleso:	Mosadz CW617N
Tesnenia:	NBR

Vyhotovenia

I 0116 41	1/2"	Automatický design odvzdušňovací ventil, rohový, teleso z mosade, pochrómovaný
I 0116 44	1/2"	Automatický design odvzdušňovací ventil, rohový, teleso z mosade, biely lakovaný RAL 9016
I 0117 41	1/2"	Automatický design odvzdušňovací ventil, priamy, teleso z mosade, pochrómovaný
I 0117 44	1/2"	Automatický design odvzdušňovací ventil, priamy, teleso z mosade, biely lakovaný RAL 9016

Oblasť použitia

HERZ Dizajnový automatický odvzdušňovací ventil v priamom a rohovom vyhotovení je určený na automatické odvádzanie vzduchu z radiátorov. Exkluzívny dizajn umožňuje tento dizajnový automatický odvzdušňovací ventil použiť špeciálne pre moderné kúpeľňové radiátory. Maximálna prevádzková teplota je 110°C s maximálnym menovitým tlakom 12 barov. Nevhodné pre paru!

Funkčný princíp

Dizajnový odvzdušňovací ventil obsahuje plavák, ktorý je spojený s ramenom plaváka a otvára a zatvára odvzdušňovací otvor v kryte. Ak je v systéme vzduch, vzduch, ktorý je ľahší ako voda, stúpa do najvyššieho bodu, kde má byť nainštalovaný dizajnový odvzdušňovací ventil. Tým sa zníži hladina vody v konštrukčnom odvzdušňovači, plavák potiahne rameno plaváka smerom nadol, a tým otvorí tesniaci priestor. Tým sa umožní únik vzduchu. Hladina vody a plavák sa opäť zdvihnú a rameno plaváka opäť uzavrie tesniaci priestor.

Pokyny pre montáž

Dizajnový odvzdušňovací ventil sa monuje na najvyššom bode radiátora. Pred montážou sa musí potrubie dôkladne opláchnuť, aby sa na tesneniach dizajnového odvzdušňovacieho ventilu nenahromadili nečistoty a nezhoršila sa jeho funkcia. Dizajnový odvzdušňovací ventil sa musí namontovať vertikálne. Krytka ventilu by mala zostať na dizajnovom odvzdušňovacom ventile, aby sa predišlo poruchám funkčnosti dizajnového odvzdušňovača spôsobeným časticami nečistôt vnikajúcimi zvonku. Napučiavacie disky v kryte telesa zabraňujú úniku, ak sa rýchlovzdušný ventil znečistí.

Pokyny pre údržbu

V závislosti od charakteru a kvality kvapaliny si dizajnový odvzdušňovací ventil vyžaduje pravidelnú údržbu. Ak sa odvzdušňovač stal netesným v dôsledku spláchnutých alebo vytiahnutých častíc nečistôt, je možné ho odskrutkovať aj vtedy, keď je vykurovací systém pod tlakom. Ak to chceme urobiť, zatvoríme prírodný a vratný ventil na radiátore. Pri odskrutkovaní odvzdušňovacieho ventilu môže uniknúť malé množstvo vody.

Všetky v tomto dokumente obsiahnuté údaje zodpovedajú v čase vydania predloženým informáciám a nemusia byť úplné. Zmeny v zmysle technického pokroku sú vyhradené. Vyobrazenia sú len symbolické a preto opticky sa od skutočných výrobkov môžu odlišovať. Možné farebné odchýlky sú zapríčinené tlačou. V závislosti od krajiny sú možné aj rozdielne vyhotovenia produktu. Zmeny technických špecifikácií a funkčnosti sú vyhradené. V prípade akýchkoľvek otázok ohľadne produktov kontaktujte prosím najbližšiu pobočku spoločnosti HERZ.