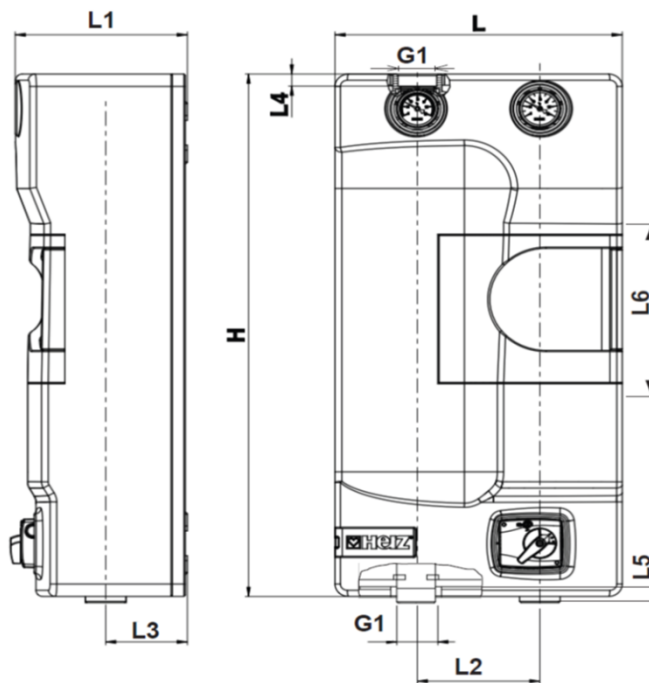


## HERZ - Čerpadlová skupina PUMPFIX Mix

DN40 a DN50

Technický list k 1 4511 7x 06 2022

 Montážne rozmery v mm a objednávacie čísla


Obj. číslo	DN	Typ čerpadla	$k_{vs}$	L	H	L1	L2	L3	G1*	L4	L5	G1*	L6
			(m <sup>3</sup> /h)	(mm)	(mm)	(mm)	(mm)	(mm)	(in)	(mm)	(mm)	(in)	(mm)
1 4511 71	40	Wilo Stratos MAXO 40/0,5-8 PN6/10	19,8	422	845	253	180	120	2"	19	25	2"	220
1 4511 78	40	bez čerpadla	19,8	422	845	253	180	120	2"	19	25	2"	220
1 4511 72	50	Wilo Stratos MAXO 50/0,5-9 PN6/10	29,5	422	845	253	180	120	2"	19	25	2"	280
1 4511 79	50	bez čerpadla	29,5	422	845	253	180	120	2"	19	25	2"	280

\* vonkajší závit

 Popis čerpadlovej skupiny Pumpfix Direkt

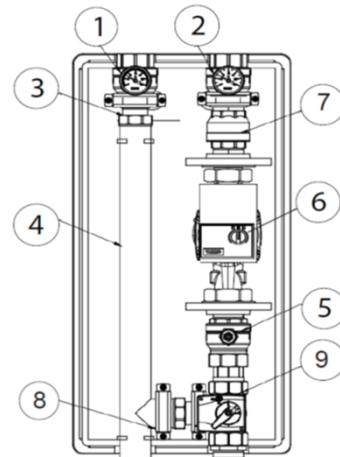
Čerpadlová skupina HERZ PUMPFIX je vysoko kvalitný produkt, ktorý sa montuje a testuje tlakom počas výrobného procesu. HERZ PUMPFIX podlieha počas výroby neustálej kontrole kvality.

Výhody čerpadlovej skupiny

- všetky komponenty sú výsledkom nášho vlastného vývoja
- permanentná kontrola kvality výroby vo vlastných výrobných závodoch
- dodávka kompletných čerpadlových skupín
- ľahká inštalácia a údržba
- obehové čerpadlá s montážnymi dĺžkami 220 mm pre DN40 a 280 mm pre DN50
- pripojovacia vzdialenosť medzi prívodom a spätočkou: 180 mm
- všetky čerpadlové skupiny sú k dispozícii s obehovým čerpadlom alebo bez neho

### ☑ Základné komponenty čerpadlovej skupiny Pumpfix Mix

1. Guľový kohút s teplomerom, modrý
  2. Guľový kohút s teplomerom, červený
  3. Pripojenie s prevlečnou maticou
  4. Dištančný kus T-kus
  5. Guľový kohút
  6. Obehové čerpadlo\*
  7. Spätný ventil
  8. Montážna konzola
  9. 3-cesný zmiešavací ventil s pohonom (1 7712 63)
- \*obehové čerpadlo je inštalované - viď tabuľka vyššie



### ☑ Konštrukcia

Guľový kohút s teplomerom:	kovaná mosadz podľa EN 12165
Guľa:	kovaná mosadz podľa EN 12165, tvrdo pochrómovaná
Ovládacia páka guľového kohúta s teplomerom:	plastová, PA66 GF30
Dištančný kus so spätným ventilom:	mosadz
Závitové pripojenie guľových kohútov:	vnútorný závit podľa ISO 7-1
Závitové pripojenie čerpadlovej skupiny:	vonkajší závit podľa ISO 228-1
Vreteno:	opracovaná mosadz podľa EN 12164
Tesnenie vretena:	NBR / EPDM
Tesnenie gule:	PTFE
Tesnenia:	EPDM
Teplnoizolačný obal:	EPP

### ☑ Technické údaje

Nominálny tlak:	10 bar
Max. prevádzková teplota:	110°C
Min. prevádzková teplota:	0°C (voda +0,5°C)
Max. krátkodobé tepelné zaťaženie:	120°C < 15 s
Spätný ventil:	200 mmWs, mechanicky otvárané

Médium:

Kvalita plniaceho média v sústave musí zodpovedať ÖNORM H5195 resp. VDI- smernici 2035.

Pri použití nemrznúcej zmesi na báze etylén alebo propylénglykolu je prípustný pomer zmiešania s upravenou vodou 25 - 50 % nemrznúcej zmesi v celkovom obsahu média. Tesnenia EPDM nesmú prísť do kontaktu s mazivami z minerálnych olejov, spôsobuje to ich poškodenie a následnú netesnosť tesneného spoja.

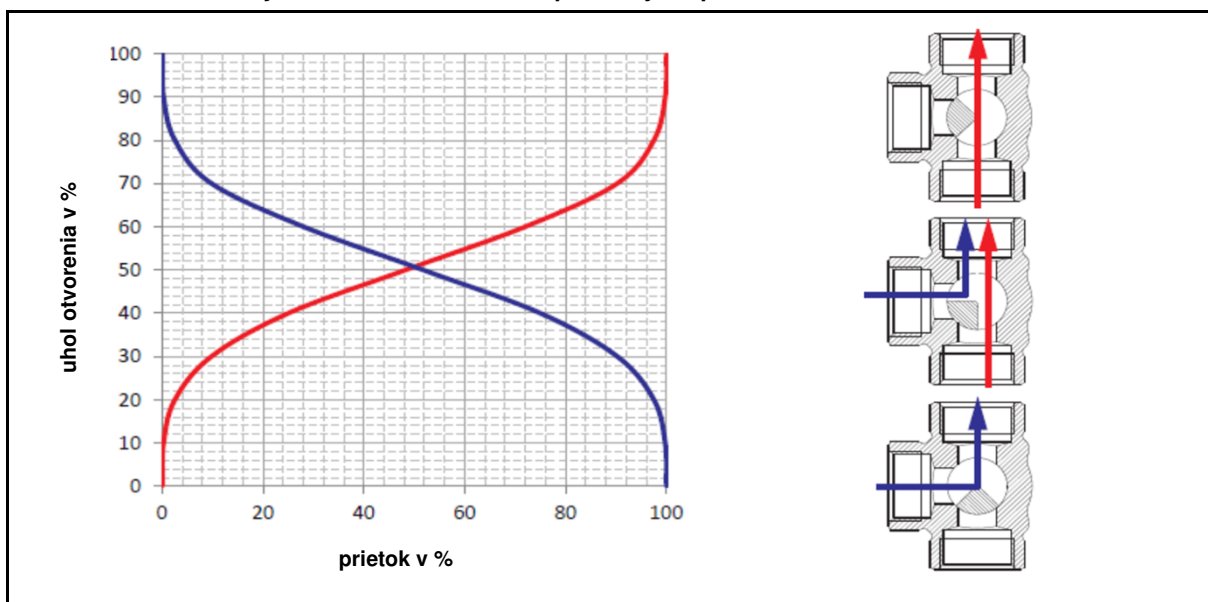
### ☑ Doporučený rozsah použitia

dim.	kvs	Q (l/h)	ΔT (°K)					Max. výkon (kW)
			20	15	10	7,5	5	
DN40	19,8	7 500	174	131	87	65	44	
DN50	29,5	10 400	242	181	121	91	60	

### ☑ Oblasť použitia

Čerpadlová skupina HERZ PUMPFIX MIX je určená pre vykurovacie a chladiace sústavy na pripojenie vykurovacieho okruhu s požadovanou teplotou vykurovacej vody nižšou/vyššou ako je prírodná teplota zo zroja tepla, prípadne ako jednotku na ochranu zdroja tepla voči nízkoteplotnej korózii. Vďaka univerzálnej konštrukcii je možné do čerpadlovej skupiny bez obehového čerpadla osadiť obehové čerpadlo so stavebnou dĺžkou 220 mm pre DN40 a 280 mm pre DN50 od rôznych výrobcov. Trojcestný ventil, ktorý je súčasťou čerpadlovej skupiny, môžeme použiť ako zmiešavací ventil. Spoločne s servohoponom (1 7712 63) sa používa ako regulačné zariadenie s lineárnymi, pomernými alebo kvadratickými charakteristikami.

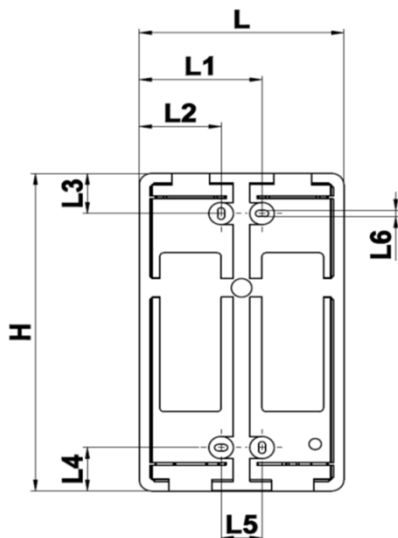
### Charakteristické krivky 3-cestného ventilu v čerpadlovej skupine



### Montáž

Čerpadlová skupina HERZ PUMPFIX DIREKT je kompaktná predmontovaná jednotka osadená do tvarovaného tepelnoizolačného obalu z EPP. Určená je na osadenie na stenu pomocou stenového držiaka a skrutiek. Čerpadlovú skupinu montujeme vo zvislej polohe uzatváracími ventilmi s teplomeri smerom hore. Na zdroj tepla, prípadne rozdeľovač HERZ, tzn. zospodu, je čerpadlová skupina ukončená vonkajším závitom 2". Pripojenie môžeme riešiť pomocou presuvnej matice s tesneniami EPDM. V hornej časti je čerpadlová skupina ukončená vonkajším závitom 2". V prípade, že použijeme viac čerpadlových skupín, doporučujeme ich napojenie na zdroj tepla riešiť pomocou rozdeľovača HERZ DN50.

### Rozmery montážnej dosky



DN	L	H	L1	L2	L3	L4	L5	L6
	(mm)	(mm)	(mm)	(mm)	(mm)	(mm)	(mm)	(mm)
40	422	845	300	151	95	86	180	10,2
50	422	845	300	151	95	86	180	10,2

### Pokyny pre údržbu

Podľa EN 806-5 (bod 6. Prevádzka) musia byť guľové kohúty vždy úplne otvorené alebo zatvorené a musia byť otvárané a zatvárané v pravidelných intervaloch, aby sa zabezpečilo, že zostanú funkčné. Preto je potrebné s guľovými kohútmi HERZ minimálne 2-ročne (najmenej každých 6 mesiacov) vykonať niekoľkokrát za sebou pohyb: OTVOR-ZATVOR. Zabrániť tým prilepeniu guľového kohúta a znižujeme hromadenie sedimentov, čím eliminujeme možnosť korózie vo vnútri guľového kohúta. Obehové čerpadlo je možné vypnúť a opraviť zatvorením guľových kohútov bez vypustenia systému. Údržbu čerpadlovej skupiny môže vykonávať iba oprávnená osoba.

### Pokyny pre likvidáciu

Likvidácia skupín čerpadiel HERZ PUMPFIX nesmie ohroziť zdravie alebo životné prostredie. Je potrebné dodržiavať národné zákonné predpisy pre správnu likvidáciu skupín čerpadiel HERZ PUMPFIX.

**☑ Pohon pre 3-cestný ventil (1 7712 63)**

Pohon pre 3-cestný ventil môže byť zapojený ako pohon pre 3-bodovú reguláciu alebo ako pohon pre 2-bodovú reguláciu. Montážnu polohu ku guľovému ventilu je možné zvoliť v krokoch po 90°. Po dosiahnutí koncových dorazov sa pohon automaticky vypne. Pohon je možné namontovať v akejkoľvek polohe okrem smerovania nadol (ventil nad pohonom). Spodná časť je čierna a horná časť červená. Jednoduchá priama montáž na zmiešavací guľový ventil je možná pomocou dodanej skrutky.

**Ručné ovládanie je možné pomocou páky**

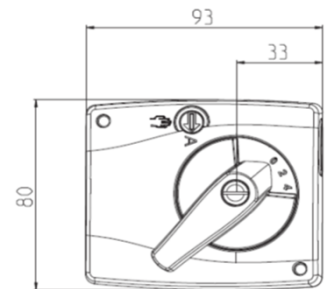
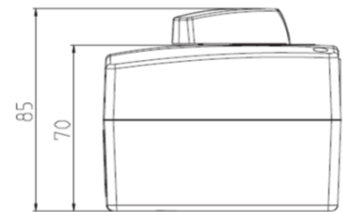
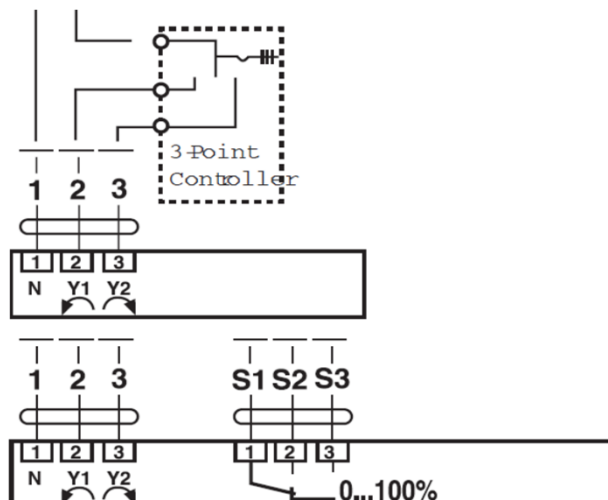
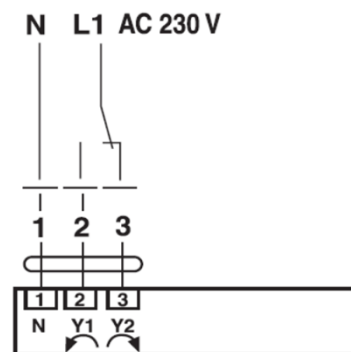
Pre dočasné odpojenie stlačte otočný spínač. Trvalé odpojenie prevodovky otočením otočného spínača na skrinu do manuálnej polohy.

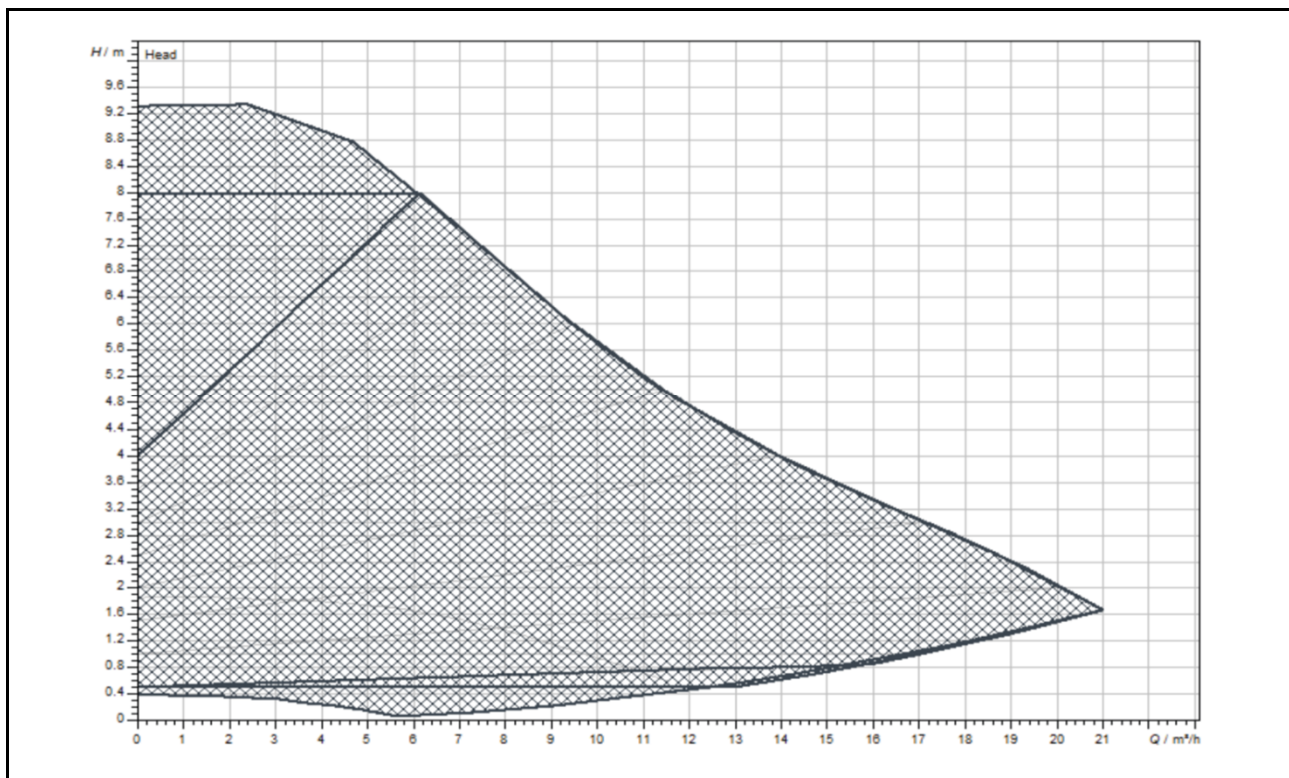
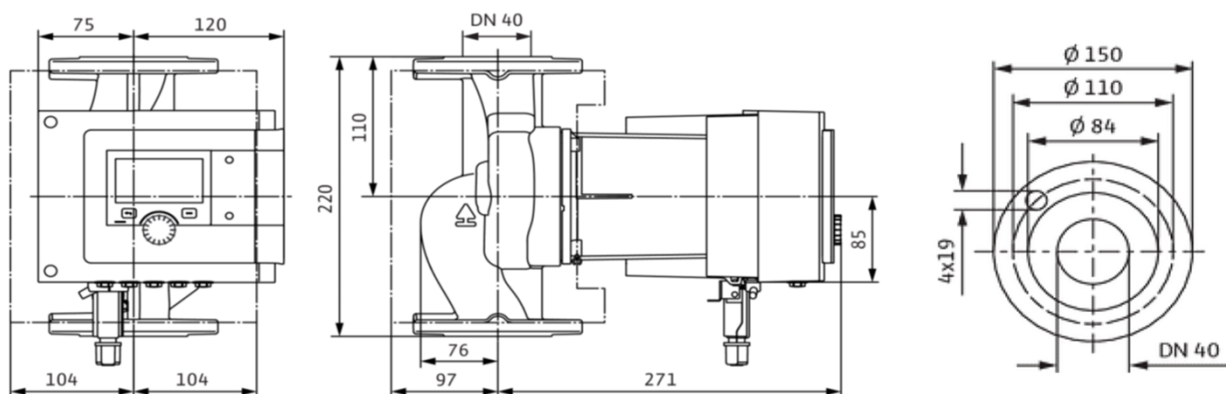
**Bezpečnostné upozornenie**

Pohon sa smie otvárať iba vo výrobe.

**☑ Technické údaje pre pohon pre 3-cestný ventil (1 7712 63)**

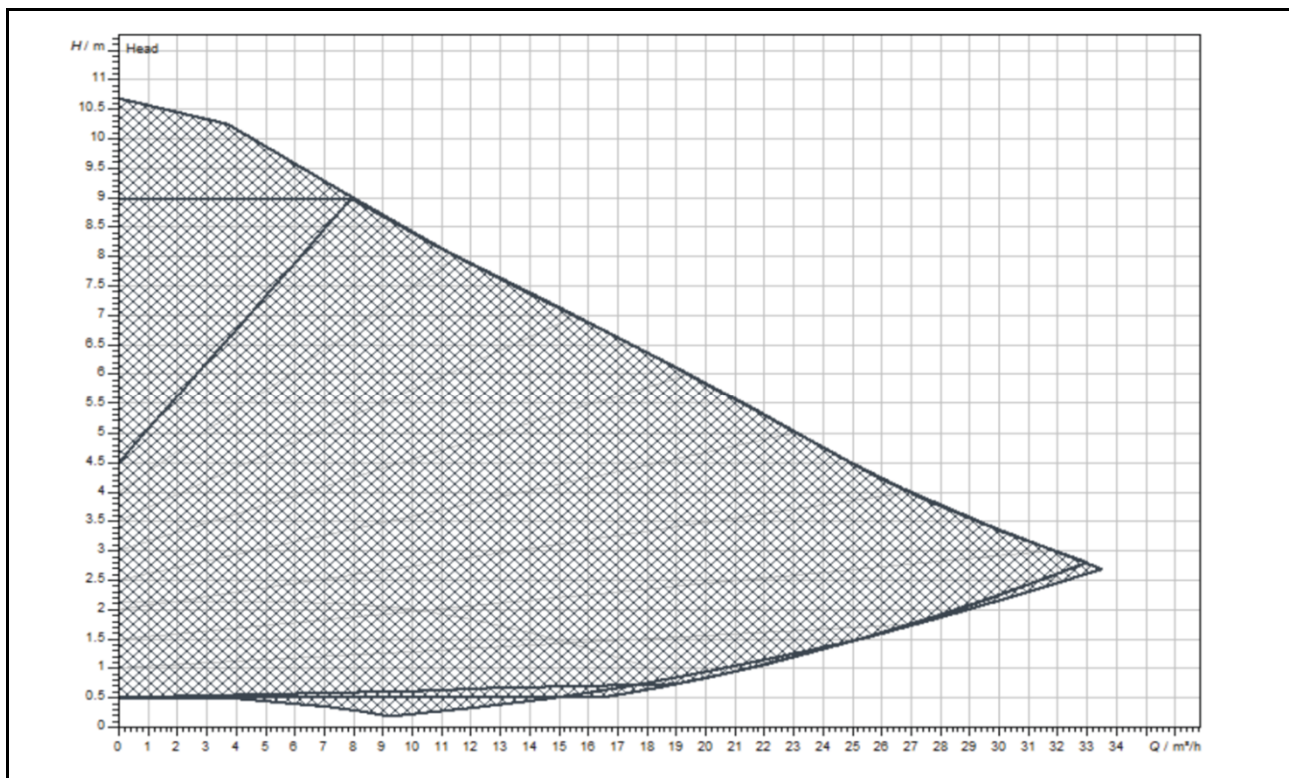
Napájacie napätie	AC 230 V 50 / 60 Hz
Funkčná oblasť	AC 198 ... 264 V
Dimenzovanie	3,5 VA
Príkon pri menovitom zaťažení	3,5 W
Pomocný spínač	1 x EPU 5 (1) A, AC 250 V
Spínací bod	nastaviteľná 0 ... 100%
Manuálna prevádzka	prechodná a trvalá, zapnutie prevádzky otočným spínačom na tele pohonu
Krútiaci moment	min. 10 Nm (pri menovitom napätí)
Uhol otočenia	90°
Doba chodu	140 s
Hlučnosť	max. 35 dB(A)
Pozícia polohy	stupnica 0 ... 10
Trieda ochrany	II (úplne izolovaná)
Druh krytia	IP40
Teplota okolia	0 ... +50°C (prevádzkový cyklus 140/35s)
Teplota média	+ 5 ... + 120 °C
Teplota bez média	- 30 ... + 80 °C
Skúška vlhkosti	v zmysle EN 60730-1
EMC	CE podľa 2014/30/EU
LV smernica	CE podľa 2014/35/EU
Režim prevádzky	Typ 1.B (EN 60730-1)
Údržba	bezúdržbové


**☑ Schémy elektrického zapojenia pre pohon pre 3-cestný ventil (1 7712 63)**
**3-bodová prevádzka**

**2-bodová prevádzka**


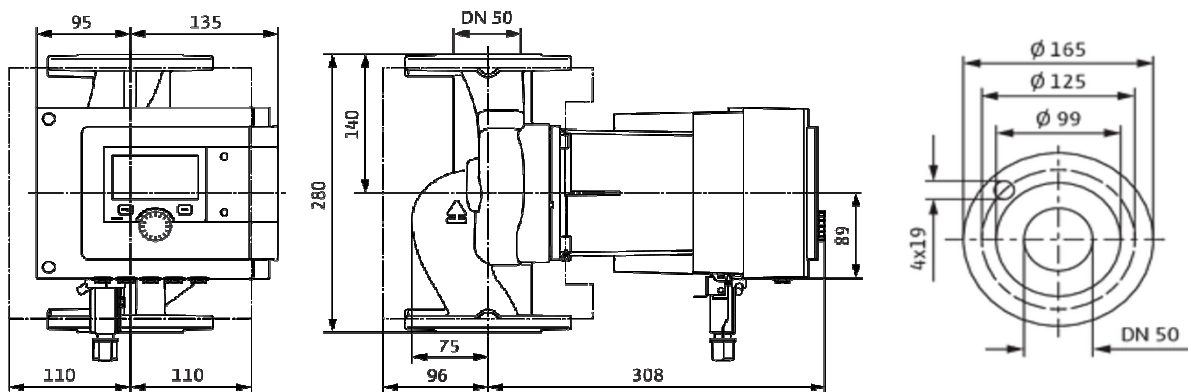
 Charakteristika obehového čerpadla Wilo Stratos MAXO 40/0,5 - 8 PN6/10

 Rozmery obehového čerpadla Wilo Stratos MAXO 40/0,5 - 8 PN6/10

 Technické údaje obehového čerpadla Wilo Stratos MAXO 40/0,5 - 8 PN6/10

Index energetickej účinnosti (EEI):	≤ 0,19
Max. dopravná výška:	8 m
Max. objemový prietok:	21 m <sup>3</sup> /h
Max. prevádzková teplota:	110°C
Max. statický tlak:	10 bar
Sieťové pripojenie:	1~230 V +10%/-15%, 50/60 Hz (IEC 60038 štandardné napätie)
Trieda ochrany:	IPx4D
Izolačná trieda:	F
Min. dopravná výška pri 50°C	3 m
Min. dopravná výška pri 95°C	10 m
Min. dopravná výška pri 110°C	16 m

## Charakteristika obehového čerpadla Wilo Stratos MAXO 50/0,5 - 9 PN6/10

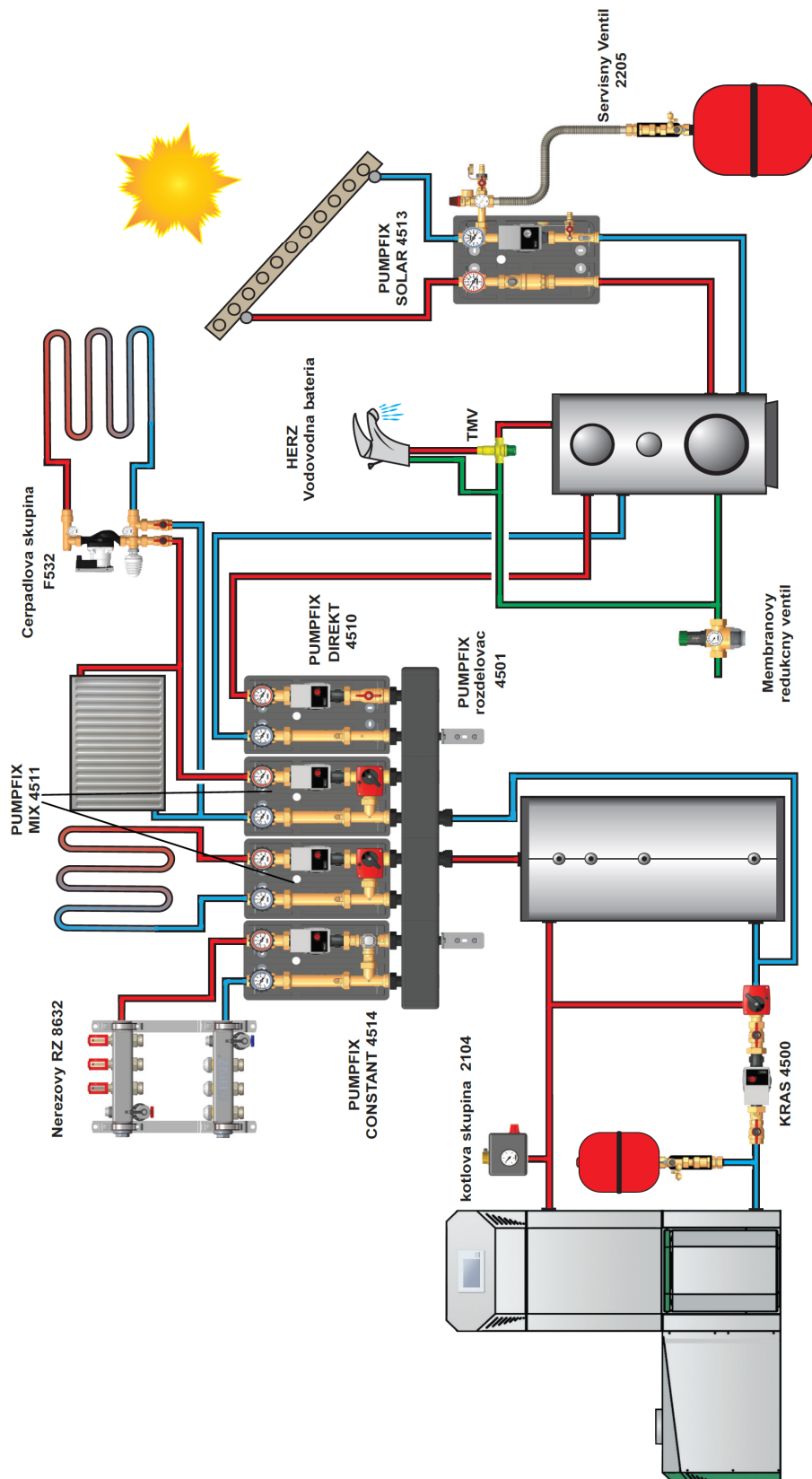


## Rozmery obehového čerpadla Wilo Stratos MAXO 50/0,5 - 9 PN6/10



## Technické údaje obehového čerpadla Wilo Stratos MAXO 50/0,5 - 9 PN6/10

Index energetickej účinnosti (EEI):	≤ 0,17
Max. dopravná výška:	9 m
Max. objemový prietok:	33 m <sup>3</sup> /h
Max. prevádzková teplota:	110°C
Max. statický tlak:	10 bar
Sieťové pripojenie:	1~230 V +10%/-15%, 50/60 Hz (IEC 60038 štandardné napätie)
Trieda ochrany:	IPx4D
Izolačná trieda:	F
Min. dopravná výška pri 50°C	5 m
Min. dopravná výška pri 95°C	12 m
Min. dopravná výška pri 110°C	18 m

 Príklad použitia


Všetky v tomto dokumente obsiahnuté údaje zodpovedajú v čase tlače predloženým informáciám a nemusia byť úplné. Zmeny v zmysle technického pokroku sú vyhradené. Vyobrazenia sú len symbolické a preto opticky sa od skutočných výrobkov môžu odlišovať. Možné farebné odchýlky sú zapríčinené tlačou. V závislosti od krajiny sú možné aj rozdiely produktu. Zmeny technických špecifikácií a funkčnosti vyhradené. V prípade otázok kontaktujte prosím najbližšiu pobočku spoločnosti HERZ.