

HERZ - Regulátor tlakovej diferencie

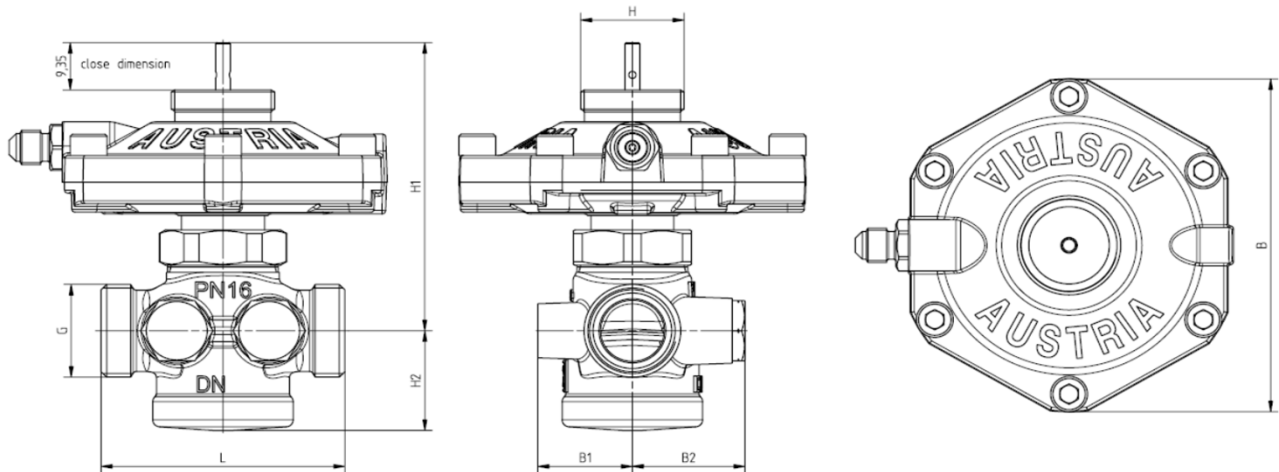
závitový, fixne nastavená tlaková diferencia, s pripojovacím závitom pre pohon

Technický list k 4002 xx FIX TS a 4202 xx FIX TS, vydanie 10 2019

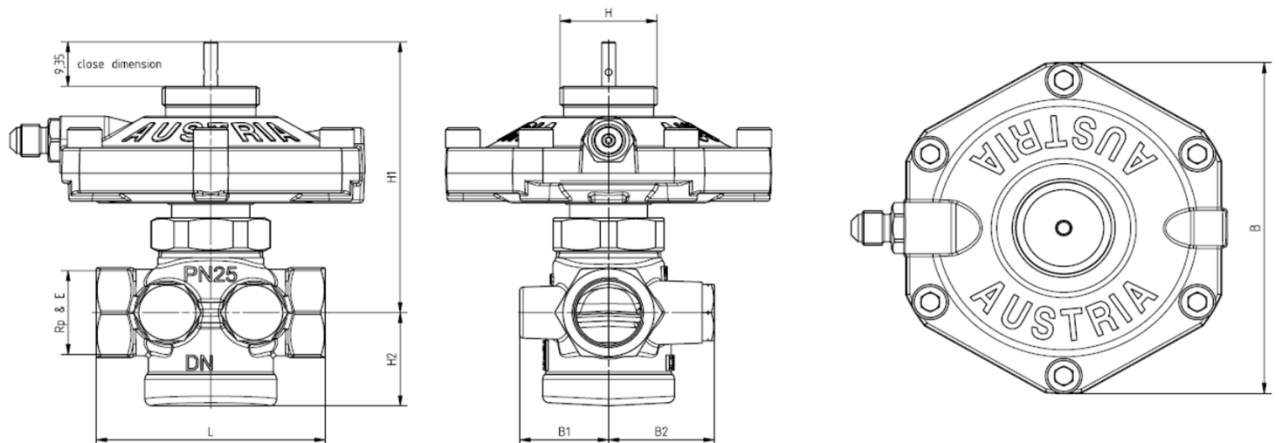
Montážne rozmery v mm

1 4002 xx - vyhotovenie s vonkajším závitom

DN15 - DN20 s kužeľovým tesnením / DN25 - DN50 s plochým tesnením



1 4202 xx - s vnútorným závitom



FIX TS [kPa]	DN	Obj. číslo	Pohon	Závit	L	H1	H2	B	B1	B2	
23 kPa	DN15	1 4002 81	M28*1,5	AG	3/4 G	66	81	28	94	26	31
	DN20	1 4002 82	M28*1,5		1 G	76	82	29	94	28	33
	DN25	1 4002 83	M28*1,5		5/4 ploché tesnenie	76	82	29	94	28	33
	DN32	1 4002 84	M28*1,5		1 1/2 ploché tesnenie	114	98	47	94	32	32
	DN40	1 4002 85	M28*1,5		1 3/4 ploché tesnenie	132	108	58	94	41	41
	DN50	1 4002 86	M28*1,5		2 3/8 ploché tesnenie	140	108	58	94	41	41
23 kPa	DN15	1 4202 21	M28*1,5	IG	1/2"	66	59	28	94	26	31
	DN20	1 4202 22	M28*1,5		3/4"	76	60	29	94	28	33
	DN25	1 4202 23	M28*1,5		1"	90	60	29	94	28	33
	DN32	1 4202 24	M28*1,5		5/4"	114	76	46	94	32	32
	DN40	1 4202 25	M28*1,5		1 1/2"	132	86	57	94	41	41
	DN50	1 4202 26	M28*1,5		2"	140	86	57	94	41	41
50 kPa	DN15	1 4002 91	M28*1,5	AG	3/4 G	66	81	28	94	26	31
	DN20	1 4002 92	M28*1,5		1 G	76	82	29	94	28	33
	DN25	1 4002 93	M28*1,5		5/4 ploché tesnenie	76	82	29	94	28	33
	DN32	1 4002 94	M28*1,5		1 1/2 ploché tesnenie	114	98	47	94	32	32
	DN40	1 4002 95	M28*1,5		1 3/4 ploché tesnenie	132	108	58	94	41	41
	DN50	1 4002 96	M28*1,5		2 3/8 ploché tesnenie	140	108	58	94	41	41
13 kPa	DN15	1 4002 11	M28*1,5	AG	3/4 G	66	81	28	94	26	31

Technické údaje

Max. prevádzkový tlak:	16 bar vyhotovenie 4002 / 25 bar vyhotovenie 4202
Max. diferenčný tlak na ventile:	400 kPa
Min. prevádzková teplota:	-20°C (nemzrnúca zmes) / +2°C (voda)
Max. prevádzková teplota:	+130°C pre DN15 - DN32 / +110°C pre DN40 DN 50
Regulačný rozsah (pozri tabuľku vyššie):	fixne nastavený 23 kPa fixne nastavený 50 kPa fixne nastavený 13 kPa

Prevádzkové médium:

Kvalita plniaceho média v sústave musí zodpovedať ÖNORM H5195 resp. VDI- smernici 2035. Pri použití nemzrnúcej zmesi na báze etylén alebo propylénglykolu je prípustný pomer zmiešania s upravenou vodu 25 - 50 % nemzrnúcej zmesi v celkovom obsahu média, pričom je potrebné riadiť sa pokynmi výrobcu nemzrnúcej zmesi pri jej spracovaní. Tesnenia EPDM sa môžu v kontakte s mazivami na báze minerálnych látok poškodiť, a tým stratiť svoju tesniacu schopnosť.

Materiál a konštrukcia

Teleso:	mosadz odolná voči vyplavovaniu zinku CC752C
Membrána:	EPDM
O-krúžok:	EPDM

Hodnoty prietokového súčiniteľa kvs (m3/h)

DN Regulátora tlakovej diferencie	15	20	25	32	40	50
kvs (m3/h)	2,66	4,36	5,38	9,48	14,95	14,95

Oblasť použitia

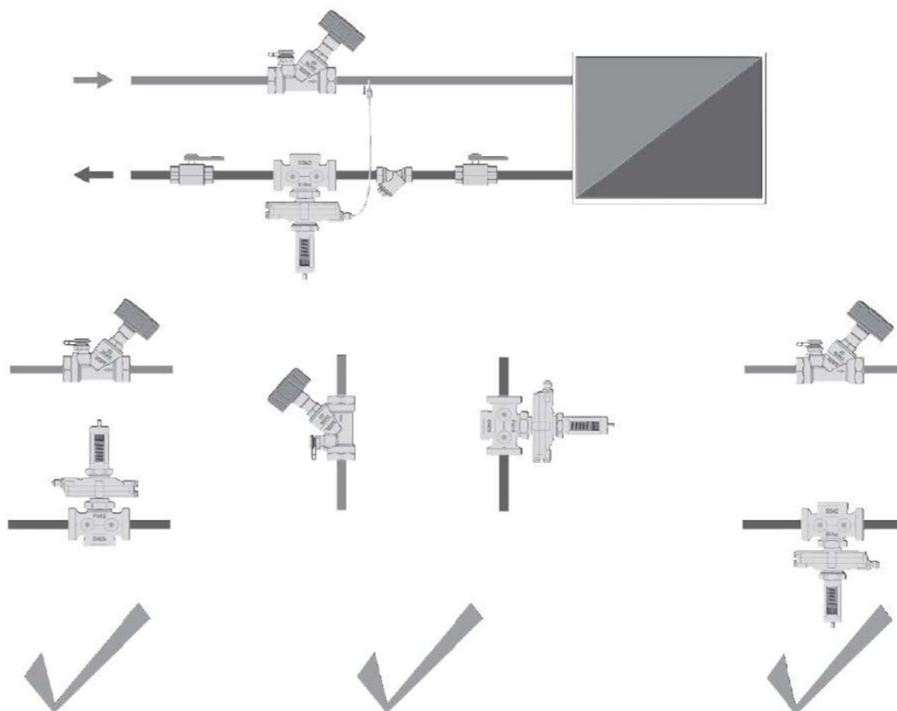
Regulátory tlakovej diferencie sa používajú na stabilizáciu diferenčného tlaku vo vykurovacích a chladiacich sústavách. Chránia jednotlivé okruhy vykurovania alebo chladenie, ktoré sú za nimi umiestnené, pred výkyvmi dynamických tlakov vo ostatnej časti sústavu. Regulátory tlakovej diferencie sú regulátory s lineárnou charakteristikou s priamym sedlom a pracujú bez pomocnej energie. Požadovaná hodnota tlakovej diferencie je fixne nastavená z výroby na 23 / 50 / 13 kPa. Súčasťou dodávky regulátora je imluzné vedenie, ktoré je potrebné prepojiť s prírodným potrubím a ventil pre rýchle meranie 1 0284 03 s prípojkou na impulzné vedenie.

Pokyny pre montáž a uvedenie do prevádzky

Regulátor tlakovej diferencie je určený pre zabudovanie výhradne do vratného potrubia vykurovania alebo chladenia. Pri zabudovaní je potrebné rešpektovať smer prietoku média cez regulátor, ktorý je vyznačený šípkou na telese ventila. Montážna poloha je ľubovoľná. Pred a za regulátor doporučujeme osadiť uzatváracie ventily. Pred naplnením systému sa musíme ubezpečiť, že je otvorený najskôr ventil na prívodnom potrubí a potom ventil na vratnom potrubí. Tlak na vrchnú časť membrány (cez impulzné vedenie) by mal byť vždy vyšší ako tlak na spodnú časť membrány (tlak média z vratného potrubia). Potom musíme rozvody prepláchnuť a ubezpečiť sa, že systém je odvzdušnený. Až potom uvedieme systém do prevádzky.

Vzhľadom na možné nebezpečenstvo zanesenia nečistotami doporučujeme pred regulátor v smere toku média osadiť filter HERZ (4111) a min. raz ročne vykonať kontrolu jeho čistoty. Pred napustením systému je potrebné jeho dôkladným prepláchnutím odstrániť prípadné nečistoty, ktoré vnikli do systému počas montáže


Dovolené montážne polohy regulátora tlakovej diferencie





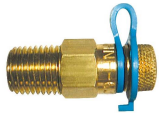






Pohony

Na regulátor tlakovej diferencie je možné osadiť termopohon pre 2-bodovú reguláciu, ktorý je napojený a riadený regulátorom priestorovej teploty vzduchu. Podľa typu regulátora je možné voľiť termopohon s napájacím napätím 230 V, resp. 24 V. Pripojovací závit na regulátore tlakovej diferencie pre osadenie termopohonu je M 28x1,5.

 **Príslušenstvo**

Obj. číslo	Dim.	Popis	Obrázok
1 4002 80	2,0 m	Impulzné vedenie dĺžky 2,0 m vrátane pripájacej vsukvy 1/8 G x 1/4 G.	

 **Náhradné diely**

Obj. číslo	Dim.	Popis	Obrázok
1 4002 78	1,0 m	Impulzné vedenie dĺžky 1,0 m, vrátane guľového kohúta 1/8 G	
1 0269 19		Vsuvka pre impulzné vedenie 1/8 x 1/4	
1 0269 09		Vsuvka pre impulzné vedenie 1/8 x 1/8	
1 0284 01	1/4	Ventil pre rýchle meranie, žlté vyhotovenie, modrý klobúčik (spiatka)	
1 0284 02	1/4	Ventil pre rýchle meranie, žlté vyhotovenie, červený klobúčik (prívod)	
1 0284 11	1/4	Ventil pre rýchle meranie, žlté vyhotovenie, dlhé vyhotovenie pre hrúbku izolácie 40 mm, modrý klobúčik (spiatka)	
1 0284 12	1/4	Ventil pre rýchle meranie, žlté vyhotovenie, dlhé vyhotovenie pre hrúbku izolácie 40 mm, červený klobúčik (prívod)	
1 0284 21	1/4	Merací ventilček s vypúšťaním, žlté vyhotovenie, modrý klobúčik (spiatka)	
1 0284 22	1/4	Merací ventilček s vypúšťaním, žlté vyhotovenie, červený klobúčik (prívod)	
1 7708 52		HERZ Termopohon pre 2-bodovú reguláciu, M 28x1,5, 24 V, NC	
1 7708 53		HERZ Termopohon pre 2-bodovú reguláciu, M 28x1,5, 230 V, NC	

Všetky v tomto dokumente obsiahnuté údaje zodpovedajú v čase vydania predloženým informáciám a nemusia byť úplné. Zmeny v zmysle technického pokroku sú vyhradené. Vyobrazenia sú len symbolické a preto opticky sa od skutočných výrobkov môžu odlišovať. Možné farebné odchýlky sú zapríčinené tlačou. V závislosti od krajiny sú možné aj rozdielne vyhotovenia produktu. Zmeny technických špecifikácií a funkčnosti sú vyhradené. V prípade akýchkoľvek otázok ohľadne produktov kontaktujte prosím najbližšiu pobočku spoločnosti HERZ.



Nomogramy

Nomogram pre 1 4X02 FIX TS DN 15-50

