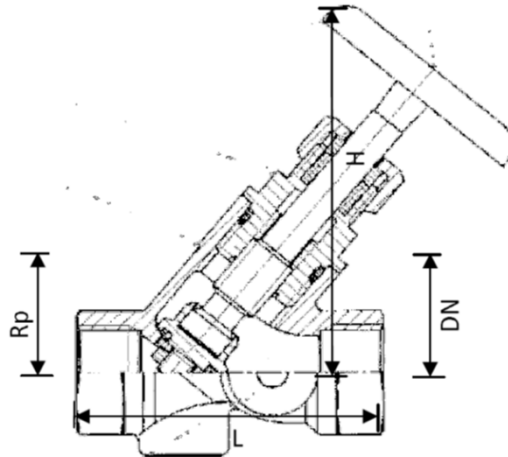


HERZ - STRÖMAX Uzatváracie ventily W a AW

pre rozvody pitnej vody, so stúpavým vretenom

Technický list k 2 4115 0X a 2 4115 1X, vydanie 06 2019

Montážne rozmery v mm



Obj. číslo	DN	L	H _{otvorený}	Rp	Možnosť vypúšťania
		(mm)	(mm)	(in)	
2 4115 01	15	65	90	1/2"	nie
2 4115 02	20	75	115	3/4"	nie
2 4115 03	25	90	130	1"	nie
2 4115 04	32	110	156	1 - 1/4"	nie
2 4115 05	40	120	175	1 - 1/2"	nie
2 4115 06	50	150	215	2"	nie
2 4115 07	65	180	297	2 - 1/2"	nie
2 4115 08	80	210	325	3"	nie
2 4115 00	10	60	85	3/8"	áno
2 4115 11	15	65	90	1/2"	áno
2 4115 12	20	75	115	3/4"	áno
2 4115 13	25	90	130	1"	áno
2 4115 14	32	110	156	1 - 1/4"	áno
2 4115 15	40	120	175	1 - 1/2"	áno
2 4115 16	50	150	215	2"	áno
2 4115 17	65	180	297	2 - 1/2"	áno
2 4115 18	80	210	325	3"	áno


Vyhotovenia 2 4115 0X

Uzatvárací šikmý ventil z mosadze s obojstranným vnútorným závitom a stúpavým vretenom. Všetky kovové časti prichádzajúce do styku s pitnou vodou sú vyrobené z mosadze vhodnej na pitnú vodu. Tesniace prvky sú z fyziologicky nezávadného materiálu. Tesnenie vretena je riešené 2-itým O-krúžkom. Kolečko ručného ovládania je zelenej farby. Trieda prietoku VB, skupina armatúr I, ÖNORM EN 1213.

2 4115 1X

Vyhotovenie ako 2 4125 0X, navyše je ventil po oboch stranách opatrený vrtmi, pričom jeden vrt je uzatvorený skrutkou 2 0273 0X. Druhý vrt je voľný a k ventilu je nutná doobjednať závitovú zátku 2 0273 0X alebo vypúšťací ventil 2 0276 0X, resp. 2 0275 0X.

Oblasť použitia

 Uzatváracie ventily sa používajú ako uzatváracie armatúry v rozvodoch pitnej vody alebo teplej pitnej vody.

Materiál

Teleso:	liata mosadz odolná voči vyplavovaniu zinku CC752S
Zvršok:	mosadz odolná voči vyplavovaniu zinku CW626N
Kuželka:	mosadz odolná voči vyplavovaniu zinku CW626N
Vreteno:	mosadz CW617N
Tesnenia:	EPDM podľa KTW
Ručný ovládač:	lakovaný oceľový plech

Technické údaje

Max. prevádzkový tlak:	20 bar
Max. diferenčný tlak na uzatvorenom sedle:	10 bar
Max. prevádzková teplota:	+80°C
Krátkodobé občasné teplotné zaťaženie:	do max. +95°C trvajúce max. 1 hodinu

Konštrukcia

Uzatvárací ventil sa uzatvára pomocou ručného kolieska otáčaním v smere hodinových ručičiek. Pri osadení ventilu do rozvodu je potrebné rešpektovať prietok média cez ventil, ktorý je vyznačený šípkou na telese ventilu. Pri montáži ventilu nie je potrebný žiadny špeciálny nástroj, ventil je vhodný pre každú montážnu polohu.

Montáž

Vonkajší závit na rúrke utesníme tesniacim prostriedkom vhodným pre styk s pitnou vodou. Tesniaceho prostriedku by nemalo byť nadbytok, aby nedošlo k poškodeniu závitov. Uzatvárací ventil naskrutkujeme závitom na rúru. Rúrka musí byť správne nasmerovaná, aby nedochádzalo k zaťaženiu uzatváracieho ventilu ohybovým momentom. Pri použití medených alebo plastových rúrok je potrebné zohľadniť tlakové a teplotné maximá použitých materiálov. Montážna poloha uzatváracieho ventilu je ľubovoľná, môže byť namontovaný vodorovne, zvislo aj ručným ovládačom pod telesom ventilu ("hlavou dolu"). Pri montáži musíme rešpektovať smer prietoku média cez ventil, ktorý je vyznačený na telese ventilu šípkou. Po montáži je potrebné vykonať tlakovú skúšku celého systému. Inštaláciu smie vykonávať iba osoba, ktorá má odbornú spôsobilosť na montáž vnútornej inštalácie, pričom je potrebné dodržiavať príslušné normy a právne predpisy.

V prípade stiesnenej montáže je možné odskrutkovať zvršok uzatváracieho ventilu, následne namontovať teleso ventilu na potrubie a späťne zvršok namontovať na ventil. Opätovná montáž je možná vďaka tesniacemu O-krúžku.

Vypúšťacie a uzatváracie armatúry - nutné príslušenstvo k 2 4115 1X

2 0276 09	vypúšťací ventilček 1/4" pre uzatváracie ventily DN15-DN50, s otočným prípojom na hadicu
2 0276 00	vypúšťací ventilček 3/8" pre uzatváracie ventily DN65-DN80, s otočným prípojom na hadicu
2 0275 09	vypúšťací ventilček 1/4" pre uzatváracie ventily DN15-DN50, s rukoväťou
2 0275 00	vypúšťací ventilček 3/8" pre uzatváracie ventily DN65-DN80, s rukoväťou
2 0273 09	Závitová zátku 1/4" pre uzatváracie ventily DN15-DN50, tesnená O-krúžkom
2 0273 00	Závitová zátku 1/4" pre uzatváracie ventily DN65-DN80, tesnená O-krúžkom

Náhradné diely

2 6385 00	zvršok pre DN 10 uzatváracie ventily 2 4115 0X a 1X
2 6385 01	zvršok pre DN 15 uzatváracie ventily 2 4115 0X a 1X
2 6385 02	zvršok pre DN 20 uzatváracie ventily 2 4115 0X a 1X
2 6385 03	zvršok pre DN 25 uzatváracie ventily 2 4115 0X a 1X
2 6385 04	zvršok pre DN 32 uzatváracie ventily 2 4115 0X a 1X
2 6385 05	zvršok pre DN 40 uzatváracie ventily 2 4115 0X a 1X
2 6385 06	zvršok pre DN 50 uzatváracie ventily 2 4115 0X a 1X
2 6385 07	zvršok pre DN 65 uzatváracie ventily 2 4115 0X a 1X
2 6385 08	zvršok pre DN 80 uzatváracie ventily 2 4115 0X a 1X
2 6519 00	ručný ovládač s upevňovacou skrutkou pre uzatváracie ventily 2 4115 0X a 1X - DN 10-15
2 6519 02	ručný ovládač s upevňovacou skrutkou pre uzatváracie ventily 2 4115 0X a 1X - DN 20
2 6519 03	ručný ovládač s upevňovacou skrutkou pre uzatváracie ventily 2 4115 0X a 1X - DN 25
2 6519 04	ručný ovládač s upevňovacou skrutkou pre uzatváracie ventily 2 4115 0X a 1X - DN 32-40
2 6519 06	ručný ovládač s upevňovacou skrutkou pre uzatváracie ventily 2 4115 0X a 1X - DN 50
2 6519 07	ručný ovládač s upevňovacou skrutkou pre uzatváracie ventily 2 4115 0X a 1X - DN 65-80

Pokyny pre likvidáciu

Uzatváracie ventily HERZ ako aj prepravné obaly sú vyhotovené z recyklovateľných surovín. Ich likvidácia nesmie ohroziť zdravie osôb ani životné prostredie. Pri likvidácii je potrebné dodržiavať príslušné miestne platné predpisy a smernice pre likvidáciu odpadu.

Všetky v tomto dokumente obsiahnuté údaje zodpovedajú v čase vydania predloženým informáciám a nemusia byť úplné. Zmeny v zmysle technického pokroku sú vyhradené. Vyobrazenia sú len symbolické a preto opticky sa od skutočných výrobkov môžu odlišovať. Možné farebné odchýlky sú zapríčinené tlačou. V závislosti od krajiny sú možné aj rozdielne vyhotovenia produktu. Zmeny technických špecifikácií a funkčnosti sú vyhradené. V prípade akýchkoľvek otázok ohľadne produktov kontaktujte prosím najbližšiu pobočku spoločnosti HERZ.


Nomogram

Diagram je určený na stanovenie prietokových výkonov. Súčiniteľ odporu ζ sa vzťahuje na priemer rúrkom podľa DIN 2440. Do 15 kPa je hladina hluku pod 25 dB (A).

Krivka	DN	kvs	ζ -Hodnota	Krivka	DN	kvs	ζ -Hodnota
1	3/8	3	4	6	1½	44	2,5
2	1/2	4	6,7	7	2	87	1,6
3	3/4	10,5	3,1	8	2½	112	2,8
4	1	18	2,7	9	3	175	2,2
5	1¼	32,5	2,5				

