

# HERZ - Termostatická hlavica "Porsche Design"

## s kvapalinovým snímačom, M 28x1,5

Technický list k 1 9230 06 / 1 9260 06, vydanie 10 2020

### Montážne rozmery



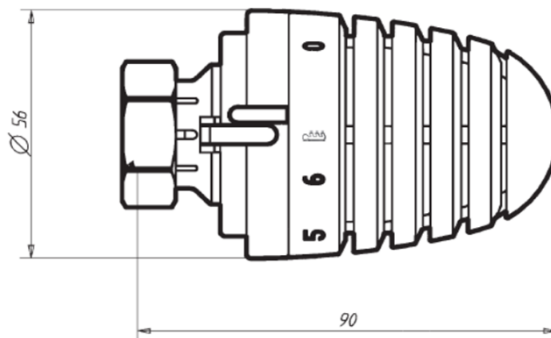
011  
EN 215

skúšané a  
certifikované

Certifikované produkty:

1 9230 06

1 9260 06



9230 / 9260

### Vyhotovenia

1 9230 06

**Termostatická hlavica "Porsche Design" s kvapalinovým snímačom (hydrosenzorom)**

s polohou "0", nastaviteľná protimrazová ochrana, ohraničenie a blokovanie rozsahu požadovaných hodnôt od +6 až +30°C, bielej farby.

1 9260 06

**Termostatická hlavica "Porsche Design" s kvapalinovým snímačom (hydrosenzorom)**

bez polohy "0", nastaviteľná protimrazová ochrana, ohraničenie a blokovanie rozsahu požadovaných hodnôt od +6 až +30°C, bielej farby.

### Technické údaje

Regulačný rozsah:

9230: od +6 do +30°C

9260: od +6 do +28°C

Protimrazová ochrana:

+6°C

Termostatická hlavica HERZ nepotrebuje údržbu.

### Údaje výrobcu

Objednávkové číslo	Hysteréza pri menovitom prietoku	Vplyv tlakovej diferencie	Vplyv teploty média	Uzatvárací čas	CA - hodnota
	(K)	(K)	(K)	(min)	
1 9230 06	0,25	0,15	0,7	28	0,6
1 9260 06	0,25	0,15	0,7	28	0,6

### Oblasť použitia

Termostatická hlavica je určená na montáž všetkých termostatických ventilov HERZ s prípojovacím závitom M28x1,5, ktoré sú určené na termostatickú prevádzku. Objednávkové čísla a rozmery ventilov HERZ nájdete v príslušných technických listoch.

### Funkčný princíp

Termostatická hlavica HERZ slúži ako snímací a regulačný prvok. Pohyb vretena termostatického ventilu (uzatváranie a otváranie) vzniká na základe objemovej zmeny náplne v hydrosnímači HERZ vplyvom zmeny priestorovej teploty.

### Porsche Design

Príťažlivý dizajn termostatickej hlavice HERZ bol vyvinutý v spolupráci so spoločnosťou „Porsche Design GmbH“, Ferdinand A. Porsche, A-5700 Zell am See.

### Zabezpečenie proti odcudzeniu

Ako zabezpečenie proti odcudzeniu sa používa objímka so západkou 1 9552 03, ktorú osadíme na upevňovaciu maticu termostatickej hlavice.

### Možnosti nastavenia

Nastavením uvedených bodov na stupnici dosiahneme v miestnosti teploty uvedené v tabuľke, pričom v závislosti od spôsobu inštalácie a konštrukcie systému sú možné odchýlky na úrovni niekoľkých teplotných stupňov (K).

### Stupnica na ručnom ovládači

Označenie na termostatickej hlavici	*	1	2	3	☑	4	5	6
Teplota vzduchu v miestnosti v °C	6	10	13	17,5	20	22	25	28

Termostatická hlavica 9230: Maximálne otočenie hlavice proti smeru hodinových ručičiek (až za značku "6") zodpovedá cca +30°C teploty vzduchu v priestore.

Termostatická hlavica 9260: Hlavicu je možné otočiť max. do polohy "6", čo zodpovedá cca +28°C teploty vzduchu v priestore.

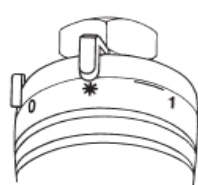
### Funkcie termostatickej hlavice

#### Komfortné nastavenie "srdiečko"



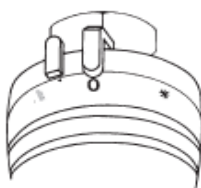
Ukazovateľ nastavenia je na "srdiečku". Toto nastavenie zodpovedá približne izbovej teplote 20 °C a predstavuje optimálnu hodnotu na dosiahnutie pohody, úspory energie a vykurovacieho komfortu.

#### Protimrazová ochrana "hviezdíčka" \*



Ukazovateľ nastavenia je na "hviezdíčke" - "\*" a ventil sa automaticky otvára, ak vnútorná teplota v miestnosti klesne pod cca. +6 °C. Tým sa zabráni zamrznutiu vody vo vykurovacom systéme.

#### Uzatvorenie termostatickej hlavice 9230



Ukazovateľ nastavenia je na pozícii "0" a ventil sa vtedy uzavrie. Tým vyradí protimrazovú ochranu z prevádzky. Termostatická funkcia ostane zachovaná.

#### Nastavenie z výroby



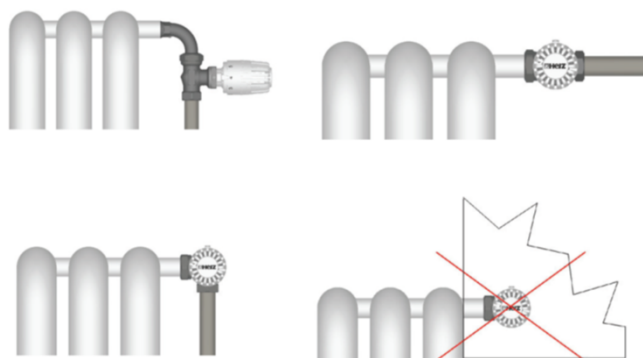
Z výroby sa termostatická hlavica dodáva úplne otvorená. Ukazovateľ nastavenia je až pri zarážke a označené je to bodkou na hlavici.

### Letné nastavenie

Po ukončení vykurovacieho obdobia úplne otvoríme termostatickú hlavicu otočením proti smeru hodinových ručičiek, čím zabránime usadzovaniu nečistôt na sedle termostatického ventilu.

### Montážne polohy

Termostatická hlavica HERZ nemá byť v žiadnom prípade vystavená priamemu slnečnému žiareniu alebo pôsobeniu zdrojov výrazného sálavého tepla (napr. TV, chladnička, server a pod.). Ak je vykurovacie teleso zakryté záclonami alebo ťažkými závesmi, vytvára sa zóna s nahromadením tepla a termostatická hlavica nie je schopná snímať teplotu v miestnosti a vykonávať korektnú reguláciu. V tomto prípade je potrebné použiť termostatickú hlavicu s diaľkovým snímačom 9430/9460 alebo termostatickú hlavicu s diaľkovým nastavením 9330 alebo 935x.

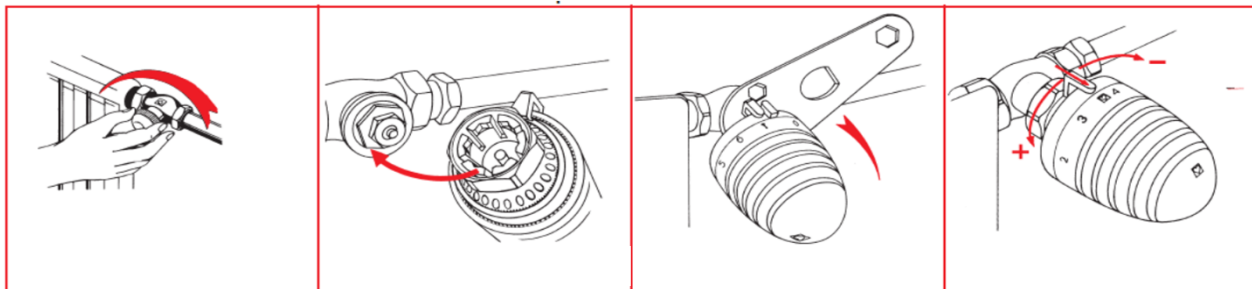


### Príslušenstvo

- 1 6640 00 Univerzálny kľúč na otváranie strmeňov poistky voči odcudzeniu 9552
- 1 6807 90 Montážny kľúč
- 1 9551 00 Zarážkové kolíky
- 1 9552 03 Poistka voči odcudzeniu so zaskakovacími strmenmi
- 1 9553 44 Krycie púzdro

### Montáž

1. Odskrutkujeme z termostatického ventilu krytku alebo ručnú hlavicu.
2. Termostatickú hlavicu nastavíme do polohy „úplne otvorené“ (nastavenie z výroby).
3. Zatláčime prevlečnú maticu dozadu smerom k termostatickej hlavici.
4. Termostatickú hlavicu napasujeme na ventil a podržíme v tejto polohe, pričom by sme mali vidieť ukazovateľ nastavenia.
5. Prevlečnú maticu zatlačíme späť smerom k ventilu a v smere hodinových ručičiek zaskrutkujeme až na doraz a jemne dotiahneme. Môžeme pritom použiť vidlicový kľúč SW 30.
6. Funkčnosť skontrolujeme otáčaním termostatickej hlavice a nastavíme na želanú teplotu vzduchu v miestnosti.



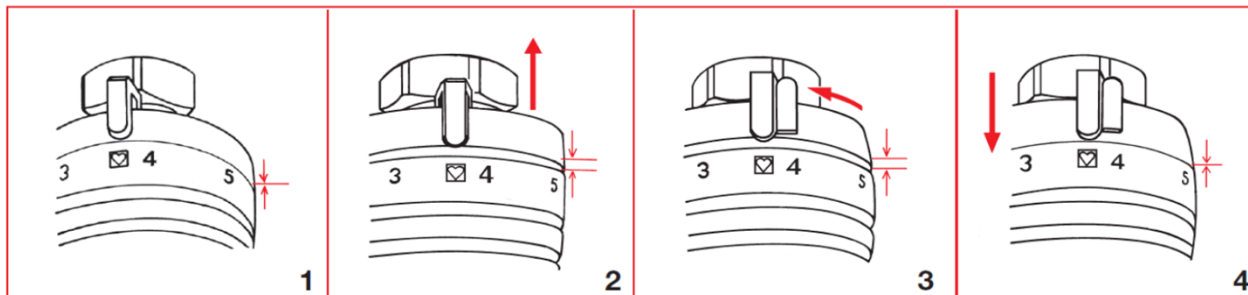
### Ohraničenie regulačného rozsahu

Premiestnením dorazového krúžku môžeme nastaviť vlastné ohraničenie tepelného komfortu zhora alebo zdola. Nastavenie z výroby je plnom regulačnom rozsahu.

#### Postup:

1. Nastavíme termostatickú hlavicu do želanej pozície. Ukazovateľ nastavenia bude napr. na pozícii 3.
2. Krúžok so zarážkou stiahneme smerom k ventilu a otáčame ním tak, aby zarážka bola tesne vľavo pri ukazovateli nastavenia. To znamená, že termostatickú hlavicu budeme vedieť uzatvoriť len po hodnotu 3 a otvoriť až po maximum.
3. Ak bude zarážka tesne vpravo pri ukazovateli nastavenia, budeme vedieť termostatickú hlavicu otvoriť max. po hodnotu 3 a uzatvoriť ju na hodnotu "0", resp. nastaviť na protimrazovú ochranu "".
4. Krúžok so zarážkou stiahneme späť k ventilu.

Toto nastavenie je možné kedykoľvek zmeniť.



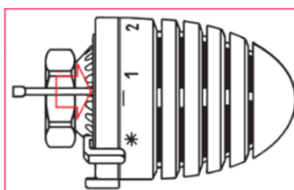
### Skryté ohraničenie regulačného rozsahu

Umiestnením jedného alebo dvoch zarážkových kolíkov je možné obmedziť alebo zablokovať rozsah otáčania tak, že nastavený rozsah nie je viditeľný a neoprávnené osoby s nimi nevedia manipulovať. Zarážkové kolíky sa objednávajú samostatne, obj.č. 1 9551 00.

#### Postup:

1. Na spodnej strane termostatickej hlavice sú viditeľné okrúhle otvory pre umiestnenie zarážkových kolíkov.
2. Na regulačnej škále medzi "" a "1" je viditeľná vodorovná čiara, ktorá označuje pozíciu pre vloženie zarážkových kolíkov.
3. Nastavíme termostatickú hlavicu do požadovanej polohy pre ohraničenie.
4. Ak vsunieme zarážkový kolík do otvoru, ktorý sa nachádza z ľavej strany vodorovnej čiary, ohraničíme regulačný rozsah zdola. Ak vsunieme zarážkový kolík do otvoru, ktorý sa nachádza z pravej strany vodorovnej čiary, ohraničíme regulačný rozsah zhora.
5. Zarážkový kolík zasunieme až na doraz. Znova sa dajú vytiahnuť pomocou vhodného náradia, napr. plochými kliešťami.

Vodorovná čiara medzi "" a "1".



Všetky v tomto dokumente obsiahnuté údaje zodpovedajú v čase tlače predloženým informáciám a sú len informatívne. Zmeny v zmysle technického pokroku sú vyhradené. Vyobrazenia sú len symbolické a preto opticky sa od skutočných výrobkov môžu odlišovať. Možné farebné odchýlky sú zapríčinené tlačou. V závislosti od krajiny sú možné aj rozdiely produktu. Zmeny technických špecifikácií a funkčností vyhradené. V prípade otázok kontaktujte prosím najbližšiu pobočku spoločnosti HERZ.