

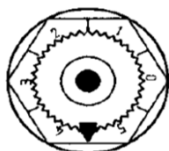
HERZ - Termostatický ventil TS-99-FV

spodný diel, s plynulým odčítateľným prednastavením

Technický list k TS-99-FV, vydanie 08 2021

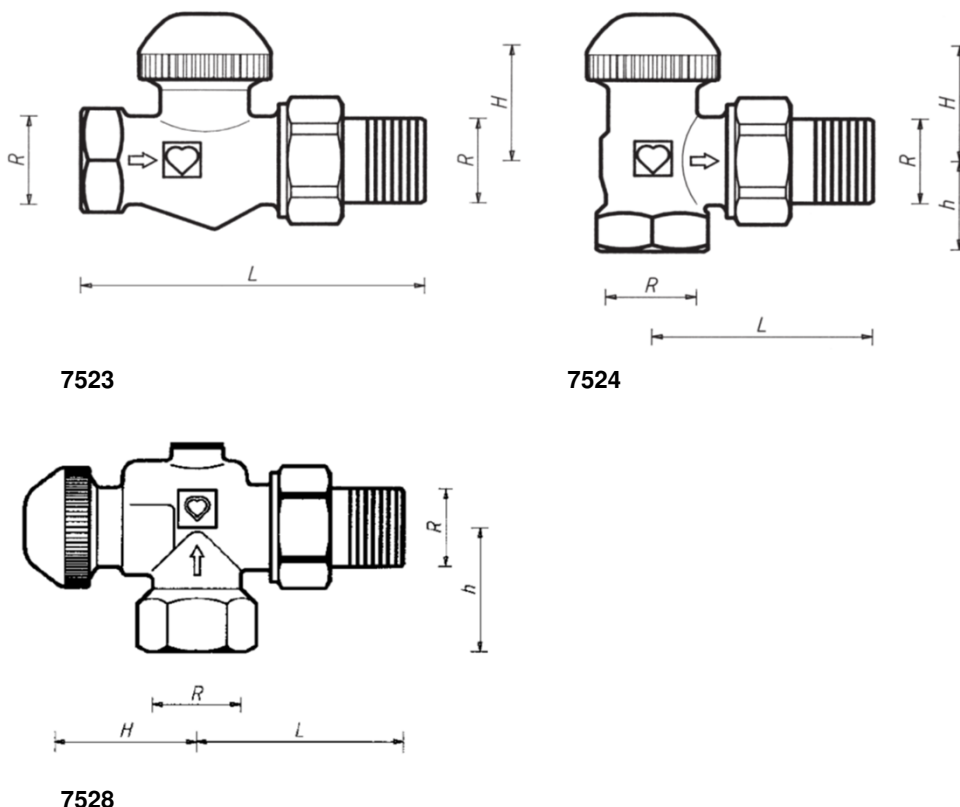
HERZ TS-99-V

Termostatický zvršok

011
EN 215

kontrolované
a registrované
certifikovaný produkt:

1 7523 68
1 7524 68



Montážne rozmery v mm

Objednávkové číslo	Popis	DN	R	Ø	L	H	h	hodnota kvs
1 7523 65	výrobná rada "F" priamy ventil, s vnútorným závitom	10	3/8	12	75	27	-	0,39
1 7523 67		15	1/2	15	83	27	-	0,39
1 7524 65	výrobná rada "F" rohový ventil, s vnútorným závitom	10	3/8	12	49	27	20	0,39
1 7524 67		15	1/2	15	54	27	23	0,39
1 7528 65	rohový ventil "špeciál" s vnútorným závitom	10	3/8	12	49	35	27	0,39
1 7528 67		15	1/2	15	55	35	29	0,39

Vyhotovenie

Všetky vohotovenia termostatických ventilov majú povrchovú úpravu poniklovaním. Dodávajú sa s fialovou prepravnou krytkou. Vyhotovenia s vnútorným závitom sú určené pre pripojenie na závitovú rúrku alebo závitovú spojku.

Oblasť použitia

Termostatický ventil sa používa vo vykurovacích systémoch pre napojenie vykurovacích telies alebo iných tepelných spotrebičov a zároveň na hydraulické vyregulovanie sústavy.

Technické údaje

Max. prevádzkový tlak 10 bar
Max. prevádzková teplota +120°C
Prevádzkové médium:

Kvalita plniaceho média v sústave musí zodpovedať ÖNORM H5195 resp. VDI- smernici 2035.

Pri použití prechodiek HERZ pre medené a oceľové rúrky sú príslušné teplotné a tlakové údaje v zmysle EN 1254-2: 1998 podľa tab. 5 upravené. Pri použitých prechodiek na plastové rúrky platí max. prevádzková teplota +95°C a max. prevádzkový tlak 10 bar, pokiaľ výrobca rúrok neuvádza nižšie hodnoty.

Pripojenie ventilu na vykurovacie teleso

Na ventile je namontovaná železná spojka s kužeľovým tesnením. Pri montáži ventilu na vykurovacie teleso doporučujeme použitie montážneho kľúča HERZ 6680.

Pripojenie ventilu na potrubie

Pri napojení ventilu s vnútorným závitom na potrubie je potrebné podľa typu použitého potrubia použiť prechodku na plastové rúrky 6098 resp. prechodku pre medené a tenkostenné oceľové rúrky 6276 a vložiť medzi prechodku a ventil spojku R1/2 x G3/4 (1 6266 12 pre DN15). Prechodky a spojky sa objednávajú samostatne.

Funkcia prednastavenia

Prednastavenie umožňuje teleso škrtiacej klapky, ktoré je pripojené za sedlom ventilu a obklopuje tesnenie sedla, je zvonku plynule nastaviteľné a neovplyvňuje pracovný zdvih vretena ventilu. Prednastavenie je možné vykonať manuálne nastavením oranžového tlačidla predvoľby. Ukazovateľ na tlačidle predvoľby je nastavený na číslo na stupnici v hornej časti, ktoré vyplýva z výpočtu alebo zo štandardného diagramu HERZ. Nastavovací kľúč HERZ-TS-99-FV (1 6819 98) je k dispozícii ako pomôcka na nastavenie, ktorú je možné pripnúť k ozubeniu tlačidla predvoľby.

Postup prednastavenia

Na prednastavenie ventilu sa použijeme oranžový nastavovací kľúč 1 6819 98.

1. Demontujeme termostatickú hlavicu, ručnú hlavicu alebo ochrannú krytku z ventilu.
2. Ventil je dodávaný ako plne otvorený, čo znamená, že značka prednastavenia (zárez na fialovom ozubenom koliesku s trojuholníkom na spodku ukazuje prednastavenie "0". Prednastavenie "0" zároveň zodpovedá prednastaveniu "6" - úplne otvorený ventil.
3. Nasadíme nastavovací kľúč na ventil tak, aby výstupok na kľúči zapadol do zárezu na ozubenom koliesku a otáčaním v smere hodinových ručičiek (otočenie o 360°) ventil úplne uzatvoríme. Zárez na fialovom ozubenom koliesku bude znova zodpovedať značke "0".
4. Prednastavenie začíname vykonávať z polohy úplne uzatvoreného ventilu ("0") a to tak, že otáčaním nastavovacieho kľúča proti smeru hodinových ručičiek nastavíme požadovanú hodnotu prednastavenia, napr. 4 = zárez na fialovom ozubenom koliesku je na značke "4".
5. Nastavovací kľúč dáme dole z ventilu.
6. Namontujeme termostatickú hlavicu, ručnú hlavicu alebo ochrannú krytku na ventil.

HERZ TS-99-FV a kompatibilita s inými termostatickými ventilmi

Termostatický ventil sa skladá zo spodnej časti a z hornej časti, termostatického zvršku. Termostatický zvršok môžeme z ventilu vyskrutkovať a nahradiť ho iným typom termostatického zvršku, pričom môžeme použiť termostatické zvršky z týchto ventilov:

- TS-90 - pričom kompatibilný je len zvršok DN15
- TS-90-V - kompatibilné sú všetky dimenzie
- TS-98-V - kompatibilné sú všetky dimenzie
- TS-90-kv - kompatibilné sú všetky kv hodnoty

Výmenou termostatického zvršku dosiahneme hydraulické charakteristiky ventilu podľa príslušne použitého termostatického zvršku a nie je potrebná výmena celého ventilu.

Termostatický zvršok môžeme vymeniť aj počas prevádzky vykurovacieho systému bez nutnosti odpojenia, či vypustenia vykurovacieho telesa. Na výmenu termostatického zvršku počas prevádzky použijeme zariadenie na výmenu HERZ Changefix. Zariadenie HERZ Changefix môžeme použiť aj v prípade, že je potrebné vyčistiť teleso zvršku, resp. vymeniť za nové. Pri použití HERZ Changefix je potrebné dodržiavať priložený návod na obsluhu.

HERZ TS-99-FV tesnenie vretena v hornej časti

Špeciálny tesniaci krúžok slúži ako tesnenie vretena a zaručuje maximálnu slobodu od údržby a trvalú ľahkosť pohybu ventilu. Ak je tesnenie vretena opotrebované, je potrebné vymeniť termostatický zvršok ventilu a vymeniť súčasne poškodené tesnenie sedla. Po výmene termostatického zvršku je potrebné znova ventil prednastaviť na pôvodný stupeň prednastavenia. (pozri postup vyššie: "Postup prednastavenia")

Termostatický zvršok je možné vymeniť pomocou HERZ Changefix, keď je systém pod tlakom; je potrebné dodržiavať prevádzkové pokyny zariadenia HERZ Changefix. Objednávacie číslo termostatického zvršku ventilu HERZ-TS-99-FV je 1 6367 99 (platí pre všetky DN ventilu).

Menovitý zdvih termostatického ventilu HERZ

Ochranná fialová krytka sa používa len pri preprave a montáži a počas tlakovania a preplachovania systému. Po uvedení systému do prevádzky ochrannú krytku odskrutkujeme a naskrutkujeme termostatickú hlavicu HERZ s pripojovacím závitom M 28x1,5 a to bez nutnosti vypustenia systému.

Nastavenie menovitého zdvihu pomocou skrutkového uzáveru:

Na vrchu krytky sú dve značky "+" a "-".

1. Uzavrieť ventil pomocou krytky otočením v smere ručičiek.
2. Označiť pozíciu, na ktorej sa nachádza značka "+"
3. Otočiť krytku proti smeru hodinových ručičiek tak, aby sa značka "-" nachádzala v pozícii, v ktorej bola predtým značka "+".

HERZ-TS Ručná prevádzka

Pokiaľ ventil nemá byť vybavený termostatickou hlavicom, môžeme krytku nahradiť ručnou hlavicom s pripojovacím závitom M 28x1,5. Pri montáži dodržíme priložený návod.

Zabudovanie

Pri montáži termostatického ventilu do systému je potrebné dodržať smer prúdenia média cez ventil, ktorý je vyznačený šípkou na telese ventilu. Termostatická hlavica HERZ by mala byť v horizontálnej polohe, aby optimálne snímala vnútornú teplotu miestnosti a zabezpečila požadovanú reguláciu v miestnosti.

Pokyny pre montáž

Termostatická hlavica HERZ by nikdy nemala byť vystavená priamemu slnečnému žiareniu alebo zariadeniam, ktoré vyžarujú silné teplo - napr. TV. Ak je radiátor zakrytý (záclony), vytvorí sa zóna akumulácie tepla, v ktorej termostat nedokáže snímať teplotu v miestnosti, a preto ju nemôže regulovať. V takom prípade sa musí použiť termostat HERZ s diaľkovým snímačom alebo termostat HERZ s diaľkovým nastavením. Podrobnosti o termostatoch HERZ nájdete v príslušných štandardných listoch.

Letné nastavenie

Po skončení vykurovacej sezóny doporučujeme termostatickú hlavicu úplne otvoriť otočením proti smeru hodinových ručičiek, aby sa zabránilo prilepeniu ventilového sedla k telesu ventilu.

Príslušenstvo

1 6680 00	Montážny kľúč
1 6819 98	Nastavovací kľúč
1 7780 00	HERZ-Changefix zariadenie na výmenu termostatických zvrškov
1 9102 80	HERZ-TS-90-Ručná hlavica série 9000 "Design"

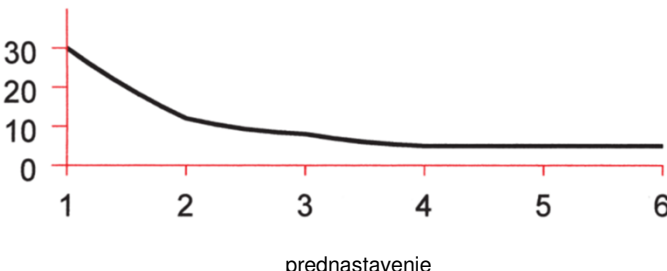
Náhradné diely

1 6367 99	HERZ TS-FV Termostatický zvršok
-----------	---------------------------------

Likvidácia

Likvidácia HERZ Termostatického ventilu nesmie ohroziť zdravie osôb ani životné prostredie. Pri likvidácii je potrebné dodržiavať príslušné miestne platné predpisy a smernice pre likvidáciu odpadu.

 **Hodnoty k_v a informácie o prietokovej tolerancii**

Nastavenie	Hodnota k_v v m^3/h	Prietoková tolerancia [$\pm\%$]
1	0,019	
2	0,043	
3	0,089	
4	0,17	
5	0,26	
6	0,3	
max (k_{vs})	0,39	

 **Hodnoty k_v pri rôznych pásmach proporcionality**

Pásmo proporcionality v Kelvinoch	Hodnota k_v v m^3/h		
	1	2	3
Prednastavenie			
1	0,02	0,02	0,04
2	0,04	0,04	0,04
3	0,08	0,08	0,08
4	0,13	0,16	0,17
5	0,17	0,26	0,3
6	0,18	0,3	0,38

Všetky v tomto dokumente obsiahnuté údaje zodpovedajú v čase tlače predloženým informáciám a nemusia byť úplné. Zmeny v zmysle technického pokroku sú vyhradené. Vyobrazenia sú len symbolické a preto opticky sa od skutočných výrobkov môžu odlišovať. Možné farebné odchýlky sú zapríčinené tlačou. V závislosti od krajiny sú možné aj rozdiely produktu. Zmeny technických špecifikácií a funkcií vyhradené. V prípade otázok kontaktujte prosím najbližšiu pobočku spoločnosti HERZ.

 **Nomogramy**
Nomogram pre termostatický ventil HERZ TS-99-FV pre DN10 / DN15

Dimenzovanie ventilu (Δp) vykonávame v súlade s katalógovým listom VDMA o projektovaní a hydraulickom vyvážení vykurovacích sústav s termostatickými ventilmi na vykurovacích telesách.

Nomogram platí pre pásmo proporcionality 2K.

