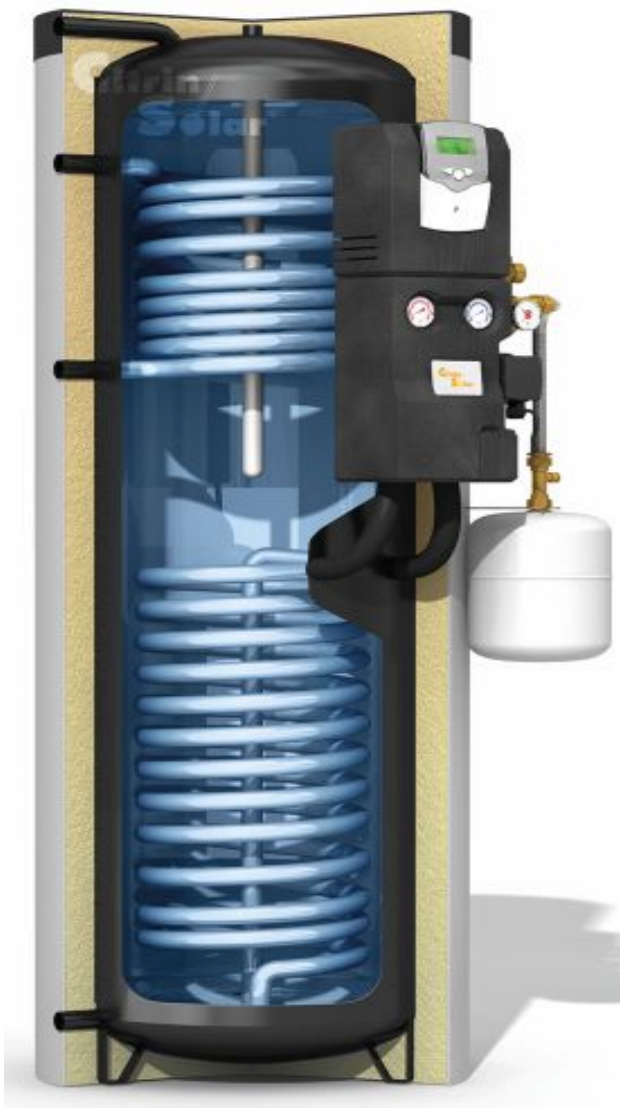


## Zásobník teplej pitnej vody TSS



### ■ Komplexný

Solárny systém na teplú pitnú vodu so solárnou stanicou a regulátorom pripraveným na pripojenie k priamej montáži na zásobník. S nastaviteľnými nožičkami, analógovým teplomerom, púzdom na teplomer, dvoma púzdrami pre snímače teploty a čistiacou prírubou na odstránenie usadenín.

### ■ Priateľský k montáži

Medzi komponentmi nie sú žiadne montážne práce, expanznú nádobu je možné pripevniť priamo k zásobníku.

### ■ Vysokoučinný

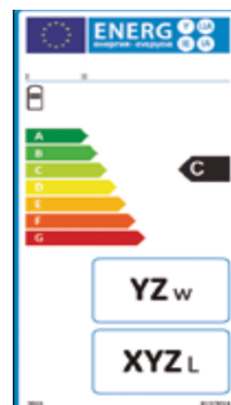
Účinná ochrana proti korózii vďaka vnútornému smaltovaniu v zmysle DIN 4753 a horčíkovej ochrannej anóde.

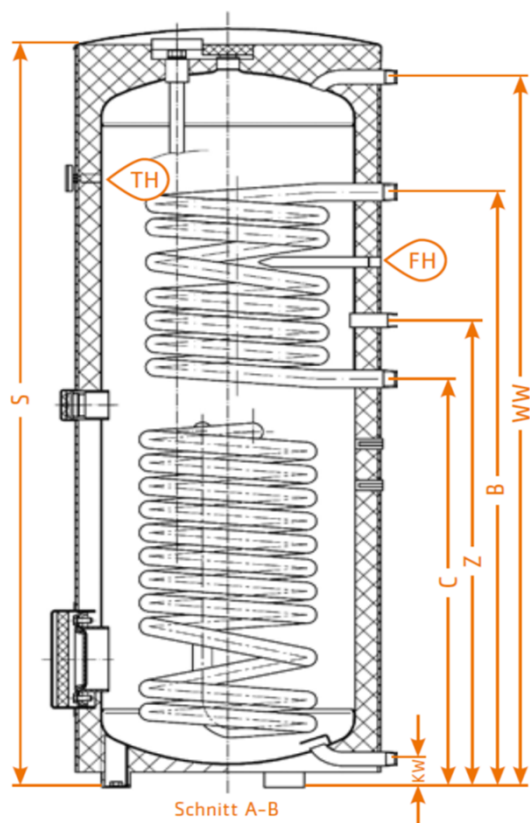
### ■ Výkonný

Veľký objemový a trvalý výkon vďaka veľkoryso dimenzovaným výmenníkom tepla.

### ■ Efektívny

Vďaka optimálnemu pomeru rozmerov priemeru a výšky je dosiahnuté správne vrstvenie teplej vody získanej zo solárneho systému.





**Celkové rozmery**

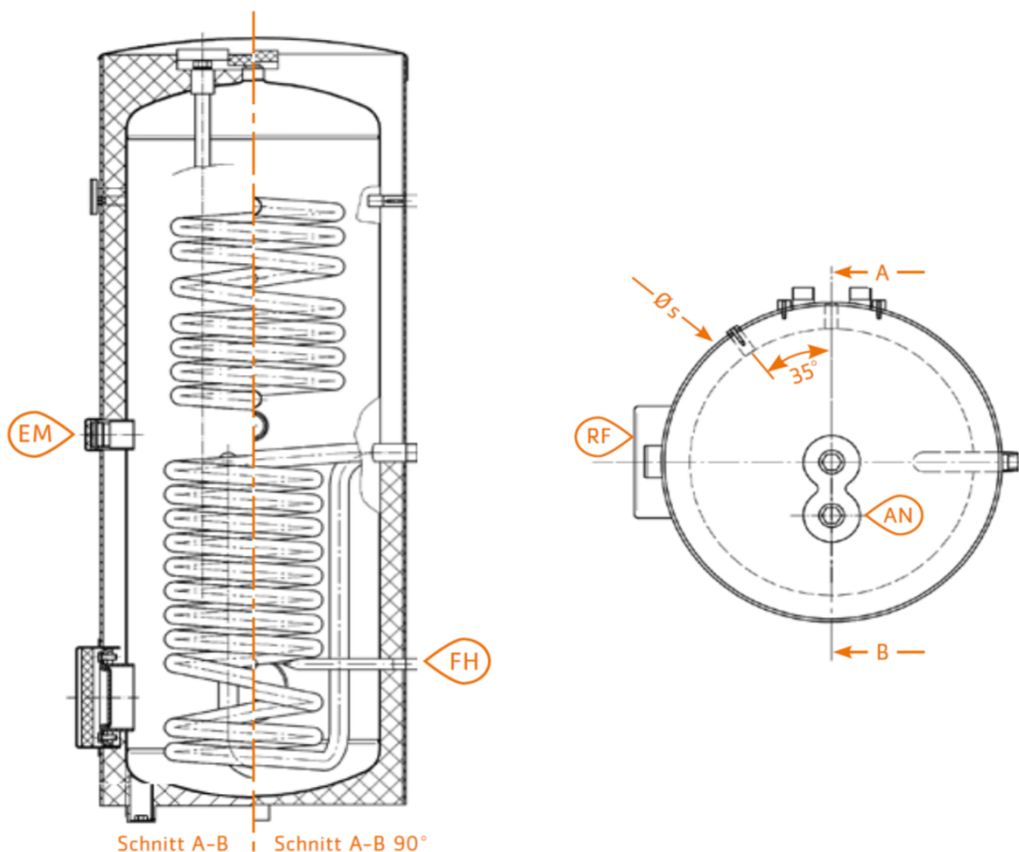
		300	400	500	
S	Výška s izoláciou	mm	1794	1596	1926
	Sklopná výška	mm	1892	1743	2049
Øs	Priemer s izoláciou	mm	600	700	700

**Výška vývodu od podlahy**

A	Odvzdušnenie (G)	mm	1794	1596	1926
B	Výmenník tepla, vykurovanie, prívod (G)	mm	1424	1355	1605
C	Výmenník tepla, vykurovanie, spiatočka (G)	mm	1064	1007	1115
Z	Cirkulácia (G)	mm	1179	1112	1265
D	Výmenník tepla, solár prívod (G)	mm	956	909	966
E	Výmenník tepla, solár, spiatočka (G)	mm	956	909	966
WW	Teplá pitná voda (G)	mm	1728	1526	1856
KW	Studená pitná voda (G)	mm	90	55	55

**Pripojovací rozmer**

A	Odvzdušnenie (G)	inch	1"	1"	1"
B	Výmenník tepla, vykurovanie, prívod (G)	inch	1"	1"	1"
C	Výmenník tepla, vykurovanie, spiatočka (G)	inch	1"	1"	1"
Z	Cirkulácia (G)	inch	3/4"	3/4"	3/4"
D	Výmenník tepla, solár prívod (G)	inch	1"	1"	1"
E	Výmenník tepla, solár, spiatočka (G)	inch	1"	1"	1"
WW	Teplá pitná voda (G)	inch	1"	1"	1"
KW	Studená pitná voda (G)	inch	1"	1"	1"



**Technické údaje**

		300	400	500
Menovitý objem	l	295	381	471
Objem nesolárnej časti zásobníka	l	121	133	192
Hrúbka tepelnej izolácie	mm	50	50	50
Materiál tepelnej izolácie		PU	PU	PU
Trieda energetickej účinnosti		C	C	C
Tepelný stratový výkon	W	90	95	99
Hmotnosť s izoláciou	kg	116	168	195
Plocha výmenníka hore a údaje k nemu	m <sup>2</sup>	0,80	1,05	1,30
Výkonnostný ukazovateľ NL (DIN 4708)		2,5	5,7	8,9
Trvalý výkon (tSP=60°C, tTPV=45°C)	l/h	630	740	970
Prenosový výkon	kW	26	31	40
Plocha výmenníka dole a údaje k nemu	m <sup>2</sup>	1,53	1,80	1,90
Výkonnostný ukazovateľ NL (DIN 4708)		8,4	15,2	19,1
Trvalý výkon (tSP=60°C, tTPV=45°C)	l/h	1170	1395	1590
Prenosový výkon	kW	48	57	65

**Vybavenie**

		300	400	500
RF	Čistiaca príruha	DN110	DN110	DN110
TH	Púzdro pre teplomer	1/2"	1/2"	1/2"
FH	Púzdro pre snímač	1/2"	1/2"	1/2"
EM	Pripojenie elektrického výhrev. telesa	1 1/2"	1 1/2"	1 1/2"
AN	Magnéziová anóda	1 1/4"	1 1/4"	1 1/4"