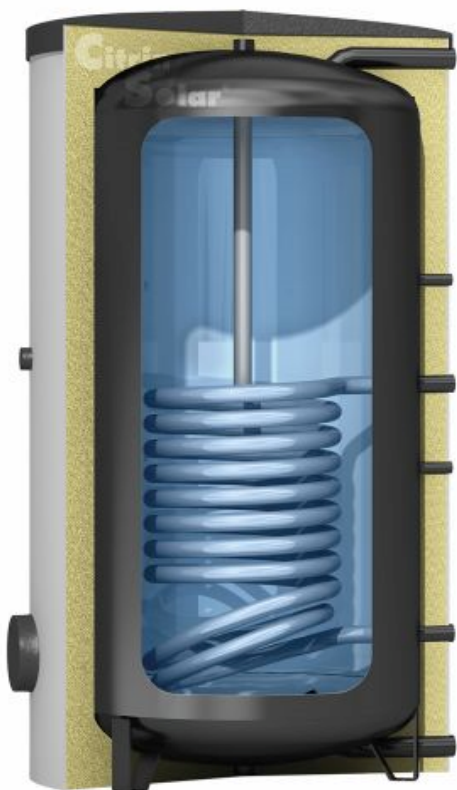


Zásobník teplej pitnej vody TWS



■ Univerzálny

Univerzálny zásobník teplej pitnej vody je možné kombinovať s rôznymi zdrojmi tepla.

■ Vysokoúčinný

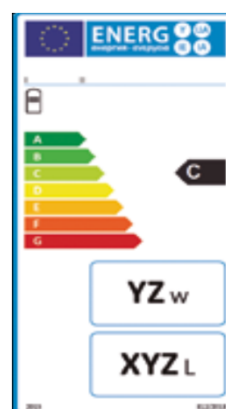
Účinná ochrana proti korózii vďaka vnútornému smaltovaniu v zmysle DIN 4753 a horčíkovej ochrannej anóde.

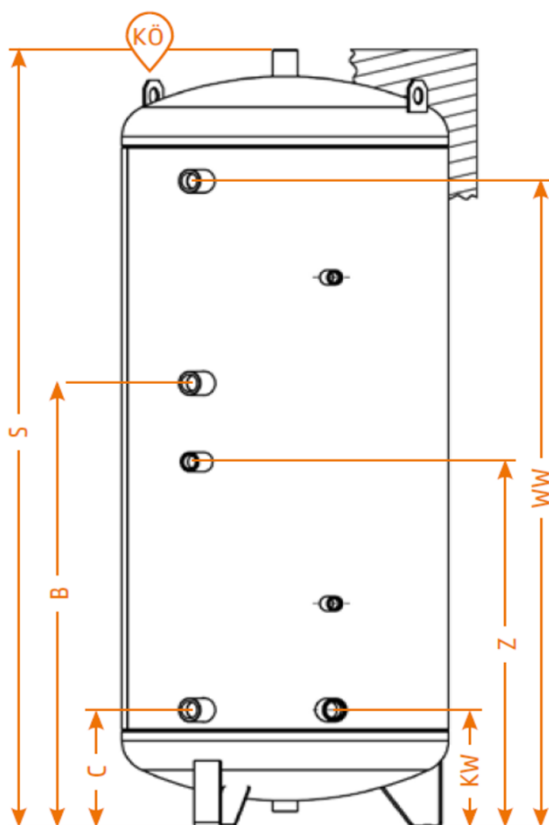
■ Komplexný

S nastaviteľnými nožičkami, analógovým teplomerom, púzdom pre snímač teploty a čistiacou prírubou na odstránenie usadenín.

■ Výkonný

Veľký objemový a trvalý výkon vďaka veľkoryso dimenzovanému výmenníku tepla.





Celkové rozmery

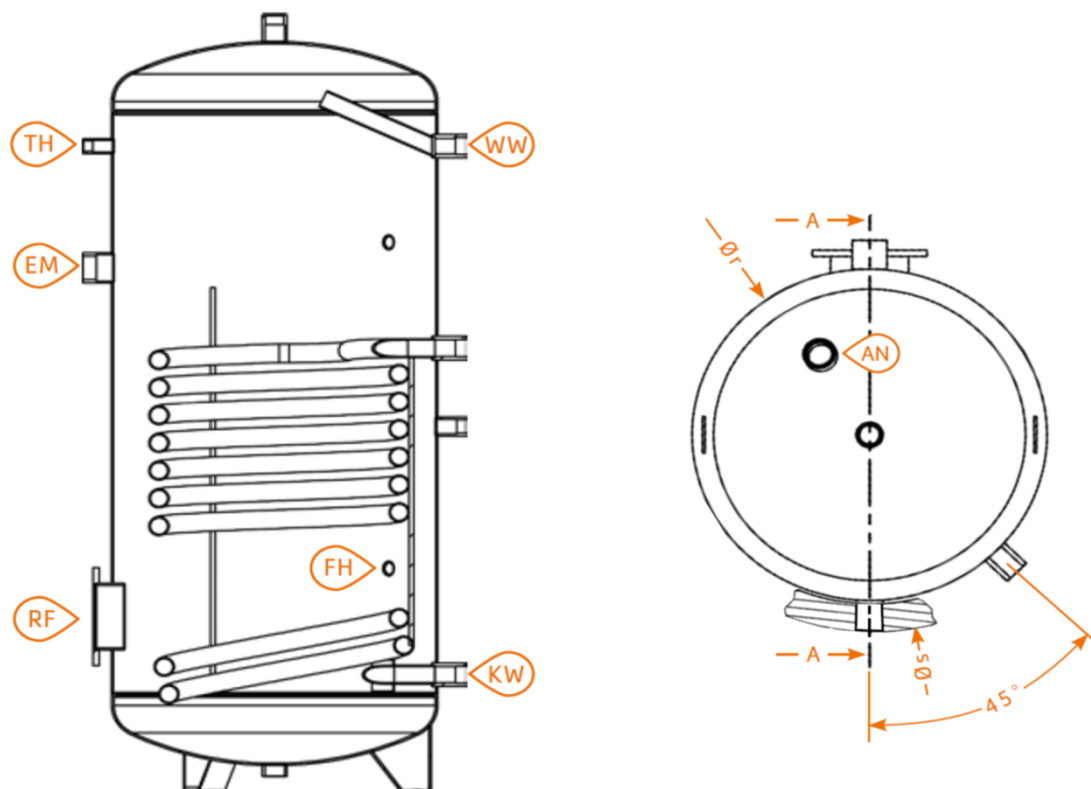
			160	200	300	400	500	800	1000
S	Výška s izoláciou	mm	1070	1340	1420	1470	1720	2000	2050
	Sklopná výška	mm	1210	1460	1580	1670	1890	2030	2080
Ør	Priemer bez izolácie	mm	-	-	-	-	-	750	850
Øs	Priemer s izoláciou	mm	560	560	660	750	750	950	1050

Výška vývodu od podlahy

S	Odvzdušnenie (G)	mm	1070	1340	1420	1470	1720	2000	2050
B	Výmenník tepla, prívod (G)	mm	592	692	804	852	962	965	1069
C	Výmenník tepla, spätočka (G)	mm	202	202	214	272	272	295	319
Z	Cirkulácia (G)	mm	450	500	662	675	834	1400	1486
WW	Teplá pitná voda (G)	mm	868	1138	1169	1206	1455	1625	1699
KW	Studená pitná voda (G)	mm	202	202	214	272	272	295	319

Pripojovací rozmer

S	Odvzdušnenie (G)	inch	1"	1"	1"	1"	1"	1"	1"
B	Výmenník tepla, prívod (G)	inch	1"	1"	1"	1"	1"	1"	1"
C	Výmenník tepla, spätočka (G)	inch	1"	1"	1"	1"	1"	1"	1"
Z	Cirkulácia (G)	inch	3/4"	3/4"	3/4"	1"	1"	1"	1"
WW	Teplá pitná voda (G)	inch	1"	1"	1"	1 1/4"	1 1/2"	1 1/2"	1 1/2"
KW	Studená pitná voda (G)	inch	1"	1"	1"	1 1/4"	1 1/2"	1 1/2"	1 1/2"


Technické údaje

		160	200	300	400	500	800	1000
Menovitý objem	l	138	177	271	387	459	709	938
Hrúbka tepelnej izolácie	mm	50	50	50	50	50	100	100
Materiál tepelnej izolácie		PU	PU	PU	PU	PU	PE-Vlies	PE-Vlies
Trieda energetickej účinnosti		C	C	C	C	C	C	C
Tepelný stratový výkon	W	73	81	90	95	99	117	136
Hmotnosť s izoláciou	kg	59	73	104	145	167	250	286
Max. dĺžka zabudovanej príruby	mm	-	-	480	580	580	-	-
Plocha výmenníka	m ²	0,74	0,90	1,20	1,50	1,80	2,10	2,70
Výkonnostný ukazovateľ NL (DIN 4708)		2,5	4,5	11	13	18	32	42
Trvalý výkon (tSP=60°C, tTPV=45°C)	l/h	610	710	1300	1520	1770	1970	2580
Prenosový výkon	kW	25	29	53	62	72	80	105

Vybavenie

FH	Púzdro pre snímač	1/2"	1/2"	1/2"	1/2"	1/2"	1/2"	1/2"	1/2"
TH	Púzdro pre teplomer	1/2"	1/2"	1/2"	1/2"	1/2"	1/2"	1/2"	1/2"
EM	Pripojenie elektrického výhrev. telesa	1 1/2"	1 1/2"	1 1/2"	1 1/2"	1 1/2"	1 1/2"	1 1/2"	1 1/2"
AN	Magnéziová anóda	1 1/4"	1 1/4"	1 1/4"	1 1/4"	1 1/4"	1 1/4"	1 1/4"	1 1/4"
RF	Čistiaca príruha Ø180, LK150 8 x M12	DN110	DN110	DN110	DN110	DN110	-	-	-
RF	Čistiaca príruha Ø280, LK245 8 x M16	-	-	-	-	-	DN210	DN210	-
KÖ	Uchytávacie oká pri preprave žeriavom	-	-	-	-	-	✓	✓	-