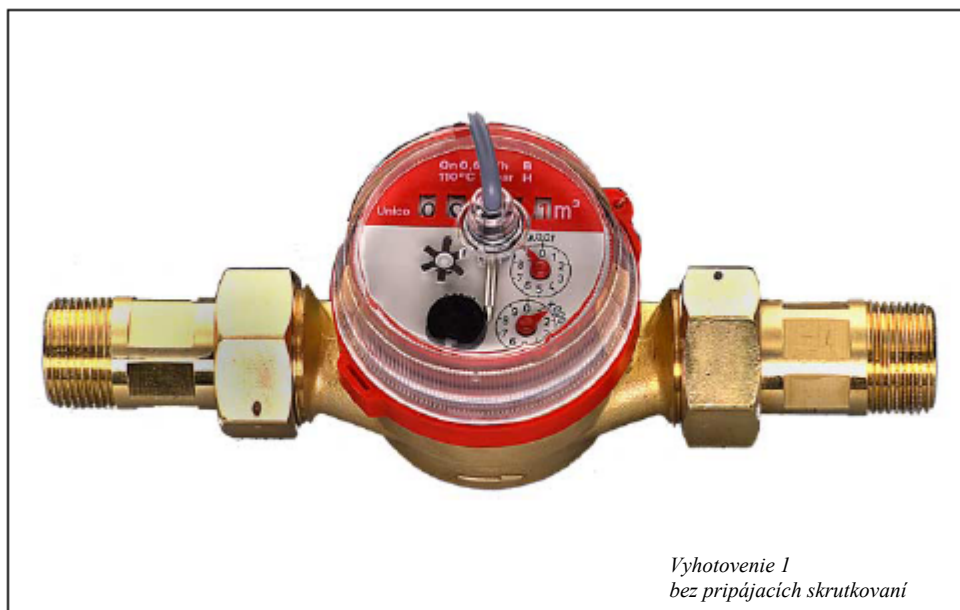


- určený pre zmes voda - glykol

- lopatkový vodoměr s magnetickou spojkou

- menší pokles tlaku

- kvalitné materiály odolné voči opotrebeniu



RESOL V40 je merací prístroj so spínačom na záznam prietoku vody alebo zmesi voda – glykol. Najčastejšie býva osadený spolu s meračom tepla RESOL WMZ-M1.

Po pretečení vopred zadefinovaného množstva vyše V40 impulz na merač tepla. Z týchto impulzov a nameraných teplotných rozdielov vypočíta WMZ-M1 na základe zadefinovaných parametrov (druh glykolu, hustota, špecifická tepelná kapacita) množstvo odovzdaného tepla.

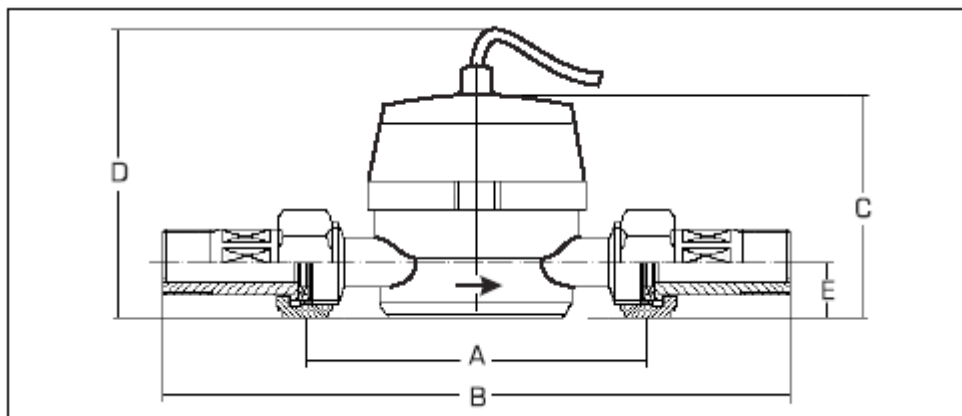
V40 sa dodáva v rôznych dimenziách pre rôzne prietoky. Tieto sa líšia spôsobom vyhotovenia, ale funkciu majú rovnakú. Dodávajú sa aj s pripájacím skrutkovaním.

### Technické údaje

			0,6 m <sup>3</sup> /h	1,5 m <sup>3</sup> /h	2,5 m <sup>3</sup> /h	3,5 m <sup>3</sup> /h	6,0 m <sup>3</sup> /h
Objednáv. číslo			28001100	28001110	28001120	28001130	28001140
Vyhotovenie			1	1	1	2	2
Dimenzia	DN		20	20	20	25	32
Pripájací závit na merači	Cól	G...B	1	1	1	1 ¼	1 ¼
Pripájací závit na skrutkovaní	Cól	R...	¾	¾	¾	1	1
Max. prevádzkový tlak	bar	16	16	16	16	16	16
Max. prevádzková teplota	°C	110	110	110	110	110	110
Menovitý prietok*	Q <sub>n</sub>	m <sup>3</sup>	0,6	1,5	2,5	3,5	6
Maximálny prietok*	Q <sub>max</sub>	m <sup>3</sup>	1,2	3	5	7	12
Vypínacia hranica ±3%*	Q <sub>t</sub>	l/h	48	120	200	280	480
Minimálny prietok ±5%	Q <sub>min</sub>	l/h	12	30	50	70	120
Tlaková strata pri 2/3 Q <sub>n</sub> *		bar	0,1	0,1	0,1	0,1	0,1

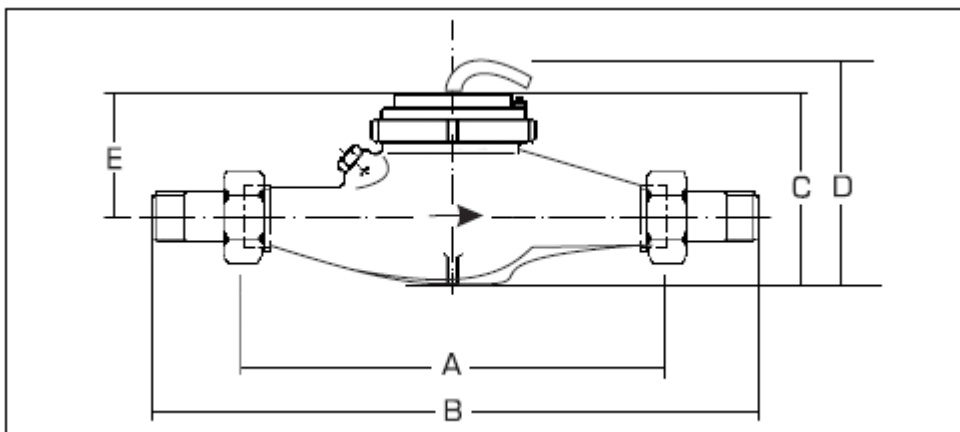
\* Údaje sa týkajú vody, pri použití zmesi glykolu a vody dochádza k odchýlkam kvôli zmene viskozity.

## Vyhotovenie 1

**Jednovtokový lopatkový prietokomer DN 20** (Typy 0,6; 1,5; 2,5 m<sup>3</sup>/h)

A	stavebná dĺžka bez skrutkovaní	110 mm	130 mm
B	stavebná dĺžka so skrutkovaniami	205 mm	225 mm
C	výška merača	75 mm	
D	výška merača s impulz. vedením	100 mm	
E	výška merača po stred rúrky	21 mm	
	šírka merača	80 mm	
	hmotnosť so skrutkovaniami	1 kg	
	hmotnosť bez skrutkovaní	0,7 kg	
	Možnosti zabudovania: vodorovne a zvislo		

## Vyhotovenie 2

**Viacvtokový lopatkový prietokomer DN 25 a DN 32**

A	stavebná dĺžka bez skrutkovaní	260 mm	
B	stavebná dĺžka so skrutkovaniami	375 mm	
C	výška merača	117 mm	118 mm
D	výška merača s impulz. vedením	137 mm	138 mm
E	výška merača po stred rúrky	74 mm	
	šírka merača	103 mm	
	hmotnosť so skrutkovaniami	3,5 kg	3,8 kg
	hmotnosť bez skrutkovaní	2,9 kg	3 kg
	Možnosti zabudovania: vodorovne		