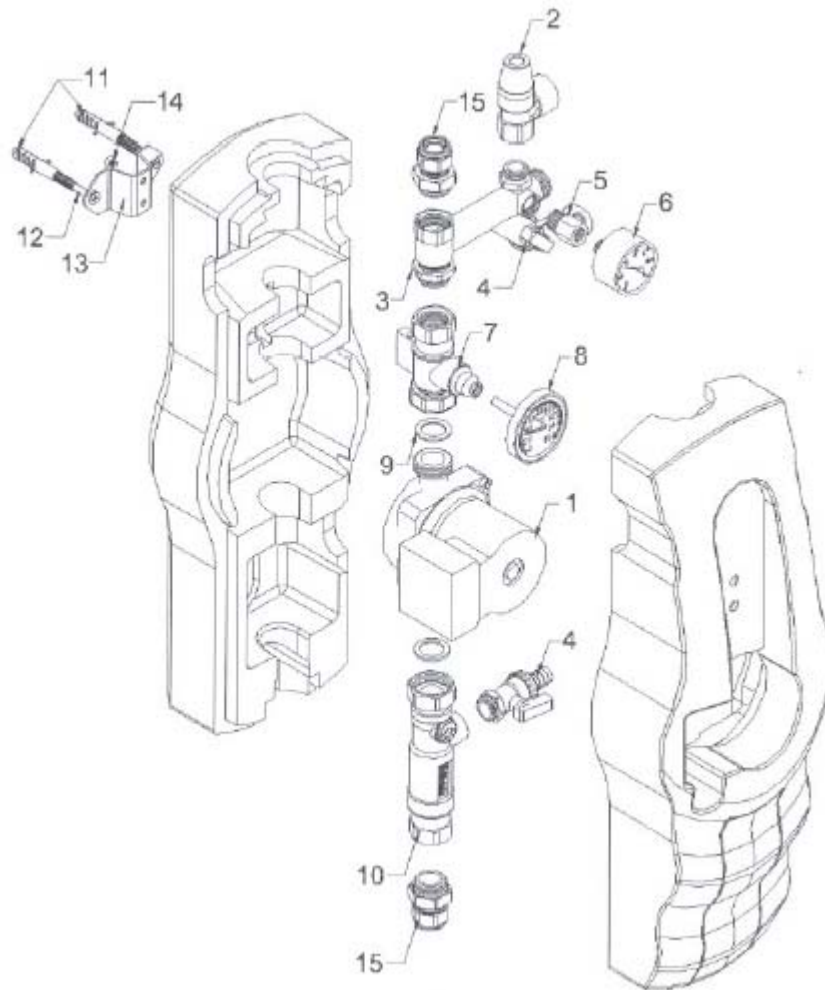


Schéma jednotlivých častí solárnej stanice



Návod na obsluhu a montáž pre solárnu stanicu 195078



Technické údaje:

Solárna stanica „FlowCon“	
Výška: (s izoláciou)	550 mm
Šírka: (s izoláciou)	230 mm
Max. prípustný tlak:	8 bar
Max. prípustná teplota:	120 °C krátkodobo 180°C
Rúrkové prípoje:	¾“ vnútorný (na solárnej stanici)
Bezpečnostné prvky:	
Poistný ventil:	6 bar
Manometer:	0 – 6 bar
Prípojenie pre expanzomat:	R ¾“ plocho tesnený
Uzatváracie / zobrazovacie prvky:	
Gul'ový kohút:	Rp ¾“
Teplomer:	0 – 160°C
Samotiažna brzda:	
Odpor:	200 mm vodného stĺpca
Vyhotovenie:	PPS, nastaviteľná
Max. prípustná teplota:	180°C
Prietokomer:	
Zobrazovací/Nastavovací rozsah: (podľa vyhotovenia)	0,5 – 5 / 1 – 13 / 8 – 30 l/min
Prípoj:	Rp ¾“
Doplňkové prípoje:	1 x Rp ½“
Tesniace materiály:	
O-krúžok:	VITON / EPDM 180°C
Tesnenia:	AFM 34 200°C
Izolácia:	
Materiál:	EPP, $\lambda = 0,041 \text{ W}/(\text{m}\cdot\text{K})$

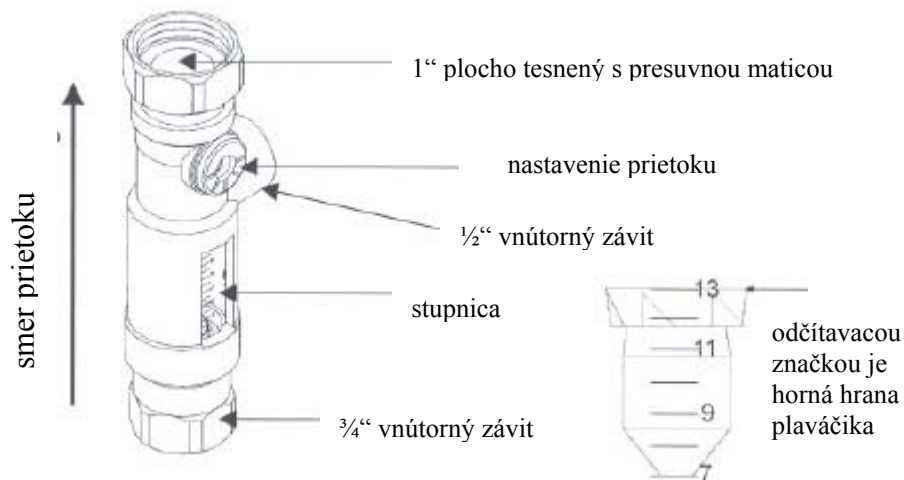
Zoznam náhradných dielov solárnej stanice „FlowCon“

Číslo	Popis	
1	Solárne čerpadlo	130 mm
2	Poistný ventil ½“ · ¾“	6 bar
3	Kontrakríž ¾“ · ½“	
4	Gul'ový kohút ½“, mosadz	ťažké vyhotovenie
5	Ventil ¼“ pre manometer	G ¼“ vnútor. x G 3/8“ vonk.
6	Manometer ¼“	NG 40, R ¼“ axial, 0-6 bar
7	Solárny gul'ový kohút ¾“	spiatka kolektora
8	Termostat ø63 mm, modrý	0-160°C
9	Tesnenie ½“, 30,0 · 21,0 · 2,0	pre skrutkovanie G=1“
10	Prietokomer DN20, 1“VN·¾“VO	
11	Hmoždinky S 8	
12	Drevotriesk. skrutka S 6- 60mm	žlá pozinkovaná
13	Podložka pre solárnu stanicu	DN 20, jednostranná, žltá pozink
14	Krížová skrutka DIN 965, 8.8	M5 x 8, žltá pozinkovaná
15	Skrutk. s tvarov. prstencom ¾“	(štandardne nie je súčasťou dodávky)

Pozor!

Pri objednávaní náhradných dielov uveďte vždy prosím číslo solárnej stanice.

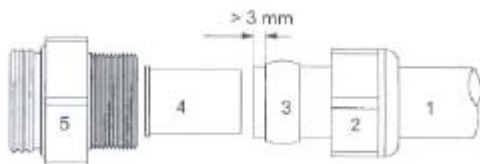
Prietokomer DN 20



Skrutkovania s tvarovacím prstencom

Návod na montáž

- Najskôr na medenú rúrku (1) nasunúť presuvnú maticu (2), potom mosadzný tvarovací krúžok (3). Aby bolo zaručené bezpečné rozloženie síl a tesnosť, musí rúrka vyčnievať z krúžku min. 3 mm.
- Opornú objímku (4) zasunúť do rúrky (1).
- Medená rúrka (1) sa spolu s nasunutými časťami (2,3,4) na doraz zasunie do skrutkovania (5).
- Presuvnú maticu najprv dotiahnuť rukou, potom vhodným vidlicovým kľúčom pevne dotiahnuť minimálne o jednu otáčku.



Prosím pozor: Aby sa zamedzilo problémom s dĺžkovou rozťažnosťou rúrky, treba použiť osový kompenzátor alebo vykompenzovať rozťažnosť oblúkmi (minimálne 2 oblúky 90°). Pri tomto spôsobe musí byť rozstup oblúkov minimálne dvakrát priemer v cm. (Príklad: Priemer rúrky = 18 mm → rozstup oblúkov viac ako 36 cm).

Návod na montáž

Montáž na stenu:

1. Zvoliť miesto montáže solárnej stanice.
2. Vybrať kompletne solárnu stanicu z krabice.
3. Teplomér s rukoväťou sňať potiahnutím dopredu.
4. Sňať predný izolačný kryt zo stanice.

Solárna stanica sa musí priskrutkovať so zadným izolačným krytom!

5. Označiť otvory na upevnenie (rozstup 70 mm) a vyvrtáť vrtákom 8 mm.
6. Zasunúť priložené hmoždinky (S 8) do otvorov.
7. Kompletnú solárnu stanicu upevniť na stenu priloženými upevňovacími skrutkami (drevotrieskové skrutky S6 x 60 mm) a dotiahnuť krížovým skrutkovačom.
8. Zrealizovať prepájacie potrubia medzi solárnou stanicou a zásobníkom resp. kolektormi.

Všetky spoje sú z výroby pevne dotiahnuté, preto v pravidlách nie je požiadavka na nutnosť dotiahnutia týchto spojov. Napriek tomu sa môže pri uvedení do prevádzky preveriť tesnosť (skúška tesnosti).

Uvedenie do prevádzky

Prepláchnutie a napustenie solárnej stanice

1. Tlakovú hadicu pripojiť na kohút pod manometrom a napúšťací kohút otvoriť.
2. Preplachovaciu hadicu pripojiť na preplachovací kohút na prietokomere a kohút otvoriť.
3. Drážka na nastavovacej skrutke prietokomera musí byť vo vodorovnej polohe. Tým je zatvorený integrovaný guľový kohút (pozri návod na ovládanie prietokomera).
4. Solárnu kvapalinu vhodnú pre typ zariadenia naliať do zásobníka preplachovacej a napúšťacej stanice (nie je súčasťou dodávky) a solárne zariadenie naplniť.
5. Pomocou preplachovacej a napúšťacej stanice preplachovať solárny okruh min. 15 minút. Aby sme dostali všetok vzduch zo zariadenia je nutné medzi tým na krátko nastavovaciu skrutku na prietokomere otvoriť (srážka zvislo).
6. Solárne zariadenie nikdy nenapúšťajte ani netlakujte vodou. Keďže nie je možné úplné vypustenie zariadenia, hrozí nebezpečenstvo poškodenia mrazom.

7. Preplachovací kohút zatvoriť pri bežiacom napúšťacom čerpadle a zvýšiť tlak v systéme na ca. 5 bar. Tlak v systéme možno odčítať na manometri.
8. Zatvoriť napúšťací kohút a odstaviť čerpadlo preplachovacej a napúšťacej stanice.
9. Preveriť tesnosť sústavy a nad kolektormi odvzdušniť, kým kvapalina v sústave neodteká plynule bez vzduchu. Pri väčšom poklese tlaku na manometri musíme predpokladať netesnosť v sústave.
10. Nastaviť prevádzkový tlak znovu na 5 bar.
11. Cirkulačné čerpadlo nastaviť na najvyššie otáčky (pozri návod na obsluhu čerpadla) a min. 15 minút nechať cirkulovať.
12. Nasdtaviť cirkulačné čerpadlo na požadované otáčky.
13. Prietok na prietokomere nastaviť podľa údajov výrobcu kolektorov.
14. Odmontovať hadice napúšťacej stanice a zazátkovať preplachovací a napúšťací kohút.
15. Znovu preveriť tesnosť zariadenia.
16. Nomontovať predný izolačný kryt solárnej stanice a teplomer.

Vypúšťanie zariadenia

1. Otvoriť samotiažnu brzdu na guľovom kohúte (k tomuto pozri upozornenie dole).
2. Otvoriť odvzdušňovacie zariadenie v najvyššom bode (nad kolektormi).
3. Otvoriť vypúšťací guľový kohút v najnižšom bode zariadenia, pravdepodobne v blízkosti prípojov k zásobníku.

Samotiažna brzda

Samotiažna brzda je integrovaná v guľovom kohúte nad cirkulačným čerpadlom a má otvárací tlak 200 mm vodného stĺpca.

- Pri napúšťaní, odvzdušňovaní a preplachovaní zariadenia musí byť samotiažna brzda otvorená. Na to treba nastaviť rukoväť guľového kohúta do pozície 45°. Gulička guľového kohúta pritom vytlačí samotiažnu brzdu.
- Pri prevádzke zariadenia musí byť guľový kohút úplne otvorený.

Upozornenie:

- **Montáž a inštalácia solárnych zariadení podlieha DIN EN 12976-1.**
- **Elektrické pripojenia môže robiť len montér s príslušným oprávnením. Treba pritom dodržať všetky príslušné normy a predpisy.**
- **Solárne zariadenia musia byť uzemnené.**
- **Expanzomaty musia byť poravidelne kontrolované a preskúšané.**

Návod na obsluhu prietokomera

Technické údaje:		
Typ:	Prietokomer DN 20	
Materiály:	Teleso:	mosadz MS 58
	Tesnenia:	EPDM
	Priezor:	Silkátovo borité sklo
Tech. údaje:	Veľkosť:	DN 20
	Merací rozsah:	0,5 – 5 l/min (FlowCon RL) 1 – 13 l/min (FlowCon RF) 8 – 30 l/min (FlowCon RH)
	Max. tlak:	10 bar
	Max. teplota:	120°C
Rozmery:	Prípoje:	DN 20 = 1“ plocho tesnený 3/4“ vnútorný záv. 1/2“ vnútorný záv.
	Výška:	141 mm

Všeobecné upozornenia na montáž a prevádzku

Dodržujte nasledovné upozornenie, aby ste dosiahli čo najväčšiu presnosť merania.

Prietokomer je zariadenie merajúce prietok obsahujúce integrovaný nastaviteľný obmedzovač prietoku. Merací rozsah je, podľa vyhotovenia, medzi 0,5 a 30 l/min.

Pomocou integrovaného guľového kohúta môžeme veľmi presne nastaviť prietok solárnym zariadením. Treba pritom zohľadniť údaje výrobcu kolektorov.

Priezor je z silikátovo boritého skla a teleso z mosadze. Prietokomer môže byť použitý do max. prevádzkovej teploty 120°C a max. prevádzkového tlaku 10 bar.

Prídavný prípoj s vnútorným závitom 1/2“ umožňuje pripojenie guľového kohúta, ponorného púzdra pre teplotný snímač alebo ručné napúšťacie čerpadlo (PAW ručné čerpadlo môže byť namontované aj pred guľový kohút).

Montáž môže byť len zvislo.

Smer prúdenia je kvôli osadeniu plaváčikov možný len jedným smerom.

Pre bezchybný chod prietokomera musí byť sústava prepláchnutá a nesmú v nej byť cudzie telesá!