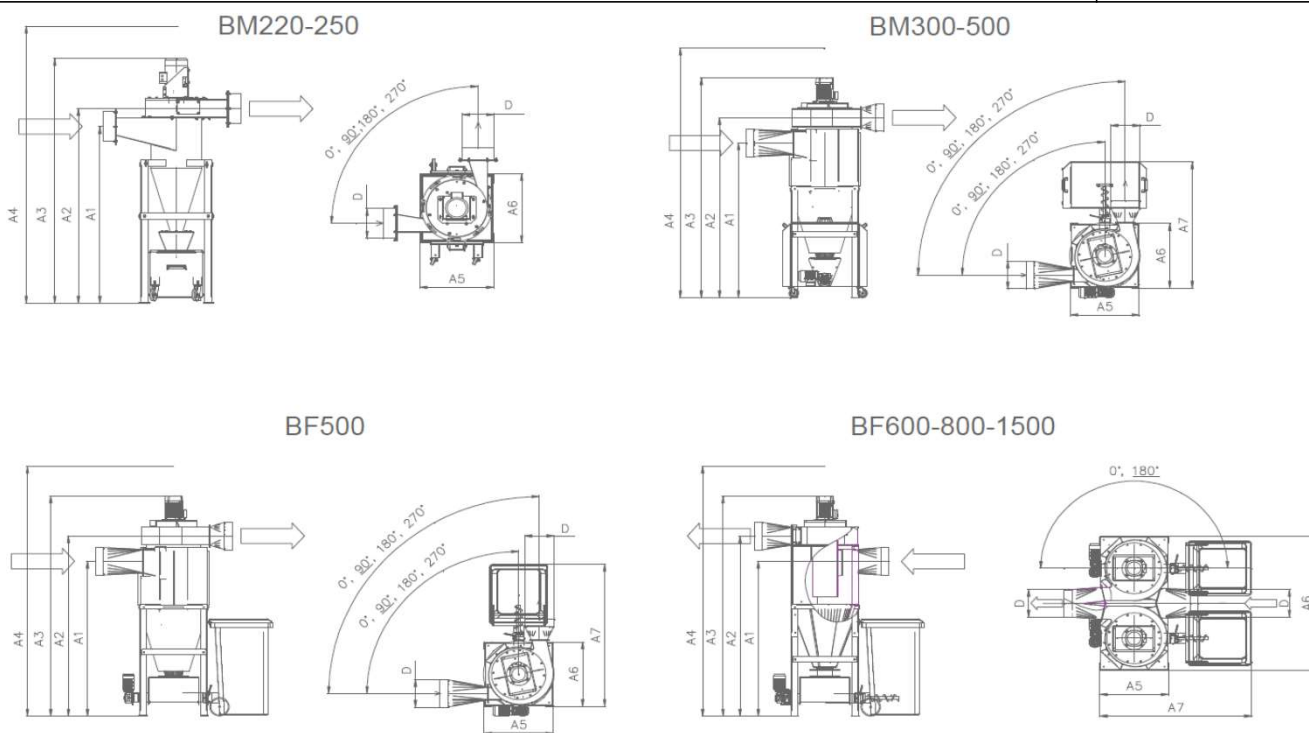


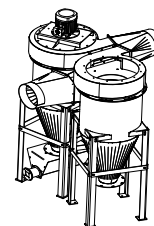
# HERZ cyklón pre BM 220-500 a BF 500-1500

Technický podklad

Verzia 03/16



	Odlučovač TZL	BioMatic 220-250	BioMatic 300-500	BioFire 500	BioFire 600-800	BioFire 1000	BioFire 1250-1500
A1	Výška dymovodu - vstup do cyklóna	1480	1690	1690	1690	1890	2190
A2	Výška dymovodu - výstup z cyklóna	1630	1965	1965	1965	2165	2465
A3	Celková výška	2055	2400	2400	2400	2600	2900
A4	Min. výška miestnosti	2250	2600	2600	2600	2600	3100
A5	Šírka cyklónu	570	700	700	700	700	700
A6	Dĺžka cyklónu	570	850	580	1460	1460	1460
A7	Šírka celková	1370	1370	1550	1550	1550	1550
D	Priemer dymovodu vstup, resp. výstup z cyklóna	250	300	300	300	300	300



	Hmotnosť [kg]	225	275	275	625	630	660
	Elektr. pripojenie [V,Hz,A] / príkon [kW]	1x1,5	1x3,0	2x3,0	2 x 3,0	2 x 3,0	2 x 3,0
	Objem zásobníka na popol	90	275	240	2 x 240	2 x 240	2 x 240
	<b>Namerané hodnoty</b>						
	Objemový prietok (pri 10Hz) [m³/h]	282	534	534	534	1068	1068
	Objemový prietok (pri 30 Hz) [m³/h]	883	1577	1577	1577	3154	3154
	Objemový prietok (pri 50 Hz) [m³/h]	1855	2646	2646	2646	5292	5292
	Stupeň odlučovania (pri 30 Hz) [%]	>60	>60	>60	>60	>60	>60
	Stupeň odlučovania (pri 50 Hz) [%]	>65	>65	>65	>65	>65	>65
	Podtlak pred cyklónom (pri 10 Hz) [Pa]	16	63	63	63	63	63
	Podtlak pred cyklónom (pri 30 Hz) [Pa]	180	540	540	540	540	540
	Podtlak pred cyklónom (pri 50 Hz) [Pa]	470	1440	1440	1440	1440	1440

