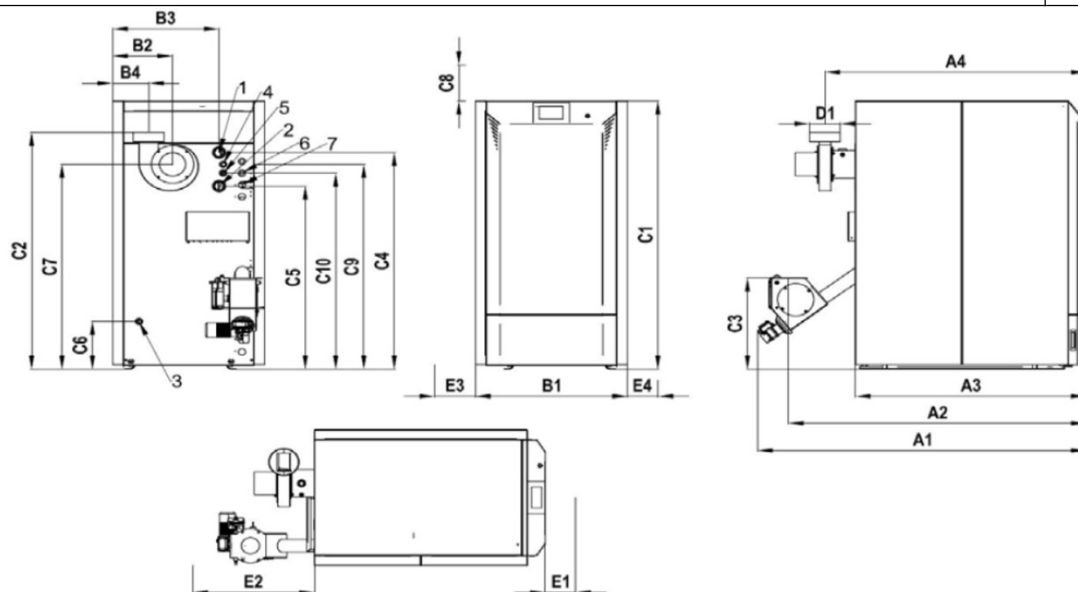


HERZ pelletstar 10/20/30/45/60 pre dopravu peliet flexidopravníkom

Technický podklad pre

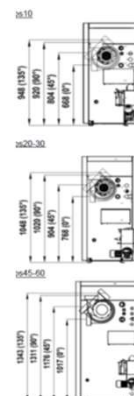
ps 10/20/30/45/60

Verzia V3.1



pelletstar	10	20	30	45	60	
A1	Dĺžka	1401	1401	1401	1621	1621
A2	Dĺžka	1238	1238	1238	1454	1454
A3	Dĺžka	901	979	979	1139	1139
A4	Dĺžka	1067	1139	1139	1289	1289
B1	Šírka	589	589	589	750	750
B2	Šírka	233	233	233	295	295
B3	Šírka	380	380	380	524	524
B4	Šírka	128	128	128	177	177
C1	Výška	1135	1235	1235	1485	1485
C2	Výška	920	1020	1020	1311	1311
C3	Výška	391	391	391	505	505
C4	Výška	856	956	956	1200	1200
C5	Výška	666	766	766	1014	1014
C6	Výška	264	264	264	265	265
C7	Výška	800	870	870	1135	1135
C8	Min. výška priestoru	366	366	366	615	615
C9	Výška	796	896	896	1134	1134
C10	Výška	-	-	-	1086	1086
D1	Priemer dymovodu	130	130	130	150	150
E1	Min. odstup vpredu	750	750	750	750	750
E2	Min. odstup vzadu	500	500	500	600	600
E3	Min. odstup vľavo	750	750	750	750	750
E4	Min. odstup vpravo	150	150	150	150	150
Prípojky		10	20	30	45	60
1	Prívod	1" IG	1" IG	1" IG	6/4" IG	6/4" IG
2	Spiatočka	1" IG	1" IG	1" IG	6/4" IG	6/4" IG
3	Napúšťanie / vypúšťanie	1/2" IG	1/2" IG	1/2" IG	1/2" IG	1/2" IG
4	Ponorné puzdro pre snímač prídavného kotla	1/2" IG	1/2" IG	1/2" IG	1/2" IG	1/2" IG
5	Símač termického ventilu	-	-	-	1/2" IG	1/2" IG
6	Bezpečnostný výmenník tepla výstup	-	-	-	1/2" IG	1/2" IG
7	Bezpečnostný výmenník tepla vstup	-	-	-	1/2" IG	1/2" IG
Technické údaje		10	20	30	45	60
Rozsah výkonu - údaj na štítku [kW]		3,5-12,0	6,1-20,0	6,1-30,0	13,0-45,0	13,0-60,0
Menovitý výkon [kW]		3,5-12,0	6,1-20,0	6,1-30,0	13,0-46,5	13,0-60,3
Trieda kotla		5	5	5	5	5
Max. doba horenia [h]		-	-	-	-	-
Hmotnosť kotla [kg]		261	310	310	518	518
Min. / max. dovolený prevádzkový tlak [bar]		1,5 / 3	1,5 / 3	1,5 / 3	1,5 / 3	1,5 / 3
Min./max. dovolený ťah [mbar]		0,05 / 0,1	0,05 / 0,1	0,05 / 0,1	0,05 / 0,1	0,05 / 0,1
Max. dovolená prevádzková teplota [°C]		95	95	95	95	95
Max. hodnota nastavenia bezp. obmedzovača teploty		95	95	95	95	95
Obsah vody [l]		55	78	78	178	178
Tlaková strata na strane vody pri dt = 10K [mbar]*		17,1	14,9	14,9	14,2	14,2
Tlaková strata na strane vody pri dt = 15K [mbar]*		---	---	---	---	---
Tlaková strata na strane vody pri dt = 20K [mbar]*		4,4	4	4	3,7	3,7
Tlaková strata na strane vody pri dt = 35K [mbar]**		---	---	---	---	---
Min. hmotnostný prietok pri dt = 18K [kg/h]		764	1003	1003	2150	2150
Hmotnostný prietok pri dt = 10K [kg/h]*		920	1207	1207	2586	2586
Plocha výmenníka tepla [m ²]		0,81	1,26	1,26	2,82	2,82
Plocha roštu [m ²]		0,0123	0,0123	0,0123	0,0238	0,0238
Objem spaľovacej komory [m ³]		0,01944	0,02552	0,02552	0,072	0,072
Objem popolovej priehradky- spaľ.komora [l /kg]		14	14	14	35	35
Objem popolovej priehradky-výmenník [l /kg]		11	13	13	23	23
Požad. prietok bezp. výmenníkom tepla [l/h]		---	---	---	>1200	>1200
Min. tlak studenej vody [bar]		---	---	---	2	2
Plocha bezpečnostného výmenníka tepla [m ²]		---	---	---	0,12	0,12
Teplota otvárania termickej poistky odtoku [°C]		---	---	---	95	95
Počet termických poistiek odtoku		---	---	---	1	1
Výmenník tepla - počet ťahov / rúr (1.ťah, 2.ťah)		2/1x3; 2x3	2/2x3; 2x3	2/2x3; 2x3	2/2x5; 2x5	2/2x5; 2x5
Odpor. min. veľkosť akumuláčného zásobníka [l]		300-500	500-800	800-1000	1000-1500	1000-1500

Možné pozície ventilátora



Zmeny v zmysle technického pokroku vyhradené!

HERZ pelletstar 10/20/30/45/60 pre dopravu peliet flexidopravnikom

Technický podklad pre

ps 10/20/30/45/60

Verzia V3.1

Elektrické pripojenie	10	20	30	45	60
EI. pripojenie [V, Hz, A] / EI. príkon [kW]	~ 230,50,16 / 2,0	~ 230,50,16 / 2,0	~ 230,50,16 / 2,0	~ 230,50,16 / 2,0	~ 230,50,16 / 2,0
EI. príkon - pri menovitom výkone [kW]*	0,082	0,087	0,107	0,098	0,116
EI. príkon - pri minimálnom výkone [kW]*	0,061	0,055	0,055	0,063	0,063
EI. príkon - v stand by [kW]*	0,015	0,015	0,015	0,017	0,017
	10	20	30	45	60
Spalinový ventilátor [kW]	0,044	0,044	0,044	0,088	0,088
Spalinový ventilátor - prierez vodiča [mm2] / počet žíl vodiča	1,5 / 3+3	1,5 / 3+3	1,5 / 3+3	1,5 / 3+3	1,5 / 3+3
Zapaľovací ventilátor [kW]	1,6	1,6	1,6	1,6	1,6
Zapaľovací ventilátor - prierez vodiča [mm2] / počet žíl vodiča	1,5 / 3	1,5 / 3	1,5 / 3	1,5 / 3	1,5 / 3
Plniaci dopravník [kW], motor men.točivý moment [Nm]	0,06 (max. 23,5)	0,06 (max. 23,5)	0,06 (max. 23,5)	0,06 (max. 23,5)	0,06 (max. 23,5)
Plniaci dopravník - prierez vodiča [mm2] / počet žíl vodiča	0,75 / 3	0,75 / 3	0,75 / 3	0,75 / 3	0,75 / 3
Motor výklopného roštu [kW], motor men.točivý moment [Nm]	0,085 (67,2)	0,085 (67,2)	0,085 (67,2)	0,085 (67,2)	0,085 (67,2)
Motor výklopného roštu - prierez vodiča [mm2] / počet žíl vodiča	0,75 / 3	0,75 / 3	0,75 / 3	0,75 / 3	0,75 / 3
Čistenie výmenníka tepla [kW], motor men.točivý moment [Nm]	0,085 (67,2)	0,085 (67,2)	0,085 (67,2)	0,085 (67,2)	0,085 (67,2)
Čistenie výmenníka tepla - prierez vodiča [mm2] / počet žíl vodiča	0,75 / 3	0,75 / 3	0,75 / 3	0,75 / 3	0,75 / 3
	Dopravný systém				
Pružinové miešadlo [kW]	0,37	0,37	0,37	0,37	0,37
Flexidopravník [kW]	0,06	0,06	0,06	0,06	0,06
	10	20	30	45	60
Emisné hodnoty - menovitý výkon					
Teplota spalin [°C]	~ 130	~ 120	~ 150	~ 110	~ 130
Hmotnostný tok spalin [kg/s]*	0,0085	0,013	0,019	0,026	0,035
Objem. tok spalin [Nm ³ /h]**	23,6	35,8	53	71,8	97,3
Objem. tok spalin [***BN m ³ /h]**	34,8	51,5	82	100,7	143,5
Obsah CO ₂ [Obj. %]	11,71	11,61	12,57	15,36	14,59
Účinnosť [%]*	91,8	90,6	91,2	91,8	92,5
	10	20	30	45	60
Emisné hodnoty - čiastočný výkon					
Teplota spalin [°C]	~ 85	~ 85	~ 85	~ 85	~ 85
Hmotnostný tok spalin [kg/s]*	0,0031	0,005	0,005	0,0094	0,0094
Objem. tok spalin [Nm ³ /h]**	8,6	14	14	26,1	26,1
Objem. tok spalin [***Bm ³ /h]**	11,3	18	18	34,3	34,3
Obsah CO ₂ [Obj. %]	9,22	8,82	8,82	11,7	11,7
Účinnosť [%]*	90,4	90,1	90,1	91,5	91,5
	10	20	30	45	60
Skúšobný protokol					
Skúšobný protokol - číslo protokolu	39-10592/T2	39-10592/T3	39-10592/T3	39-10592/T1	39-10592/T1
Skúšobňa	SZU	SZU	SZU	SZU	SZU
	10	20	30	45	60
Rozmery pre vkladanie					
Hĺbka [mm]	865	940	940	1140	1140
Šírka [mm]	590	590	590	750	750
Výška [mm]	1130	1230	1230	1480	1480

* namerané hodnoty podľa skúšobného protokolu

** vypočítané s hodnotami aliva protokolu

*** prevádzkový kubický meter s hodnotami paliva z protokolu

Dovolené palivo:

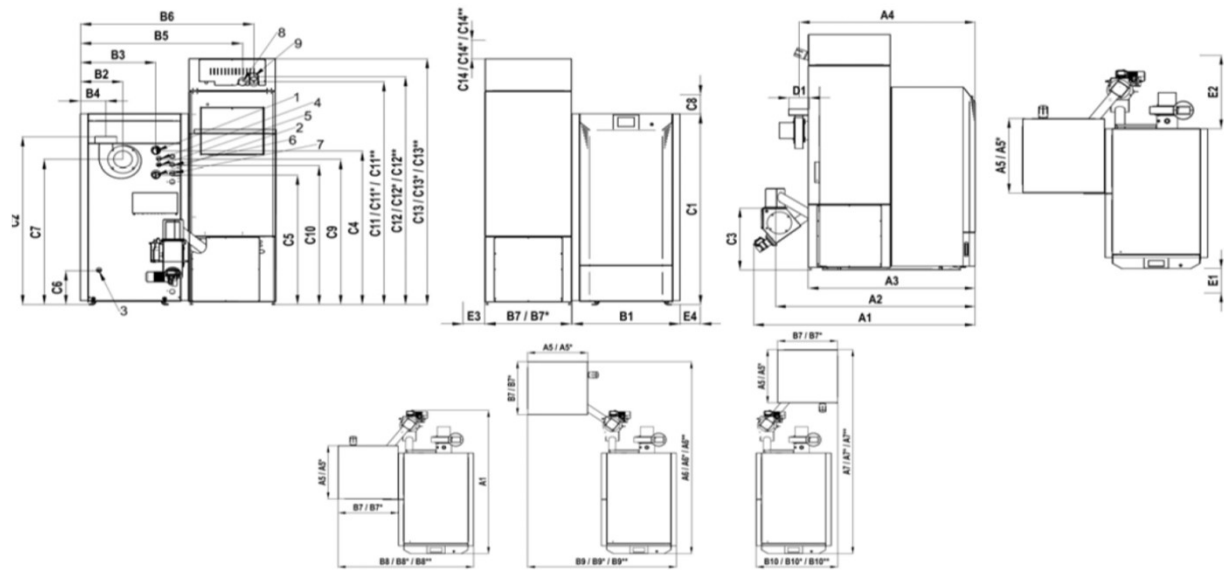
Drevné pelety (d=6mm) podľa EN ISO 17225-2 trieda kvality A1 - Enplus - DINplus - Swisspellet

HERZ pelletstar 10/20/30/45/60 so zásobníkom pre sanie

Technický podklad pre

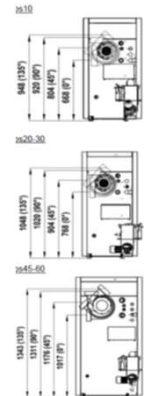
ps 10/20/30/45/60

Verzia V3.1



pelletstar	10	20	30	45	60	
A1	Dĺžka	1401	1401	1401	1621	1621
A2	Dĺžka	1238	1238	1238	1454	1454
A3	Dĺžka	901	979	979	1139	1139
A4	Dĺžka	1067	1139	1139	1289	1289
A5	Dĺžka zásobník PS 10-30 / PS 10-60	440	440	440	440	440
A5*	Dĺžka zásobník GROSS	600	600	600	600	600
A6	Dĺžka so zásobníkom PS 10-30	1785	1785	1785	-	-
A6*	Dĺžka so zásobníkom PS 10-60	1785	1785	1785	2005	2005
A6**	Dĺžka so zásobníkom GROSS	1940	1940	1940	2162	2162
A7	Dĺžka so zásobníkom PS 10-30	1987	1987	1987	-	-
A7*	Dĺžka so zásobníkom PS 10-60	1987	1987	1987	2208	2208
A7**	Dĺžka so zásobníkom GROSS	2077	2077	2077	2299	2299
B1	Šírka	589	589	589	750	750
B2	Šírka	233	233	233	295	295
B3	Šírka	380	380	380	524	524
B4	Šírka	128	128	128	177	177
B5	Šírka	881	881	881	1042	1042
B6	Šírka	959	959	959	1120	1120
B7	Šírka zásobník PS 10-30 / PS 10-60	440	440	440	440	440
B7*	Šírka zásobník GROSS	600	600	600	600	600
B8	Šírka so zásobníkom PS 10-30	1031	1031	1031	-	-
B8*	Šírka so zásobníkom PS 10-60	1031	1031	1031	1193	1193
B8**	Šírka so zásobníkom GROSS	1190	1190	1190	1351	1351
B9	Šírka so zásobníkom PS 10-30	1234	1234	1234	-	-
B9*	Šírka so zásobníkom PS 10-60	1234	1234	1234	1396	1396
B9**	Šírka so zásobníkom GROSS	1329	1329	1329	1489	1489
B10	Šírka so zásobníkom PS 10-30	668	668	668	-	-
B10*	Šírka so zásobníkom PS 10-60	668	668	668	668	668
B10**	Šírka so zásobníkom GROSS	826	826	826	826	826
C1	Výška	1135	1235	1235	1485	1485
C2	Výška	920	1020	1020	1311	1311
C3	Výška	391	391	391	505	505
C4	Výška	856	956	956	1200	1200
C5	Výška	666	766	766	1014	1014
C6	Výška	264	264	264	265	265
C7	Výška	800	870	870	1135	1135
C8	Výška nad kotlom	366	366	366	615	615
C9	Výška	796	896	896	1134	1134
C10	Výška	-	-	-	1086	1086
C11	Výška zásobník PS 10-30	1354	1354	1354	-	-
C11*	Výška zásobník PS 10-60	1606	1606	1606	1606	1606
C11**	Výška zásobník GROSS	1741	1741	1741	1741	1741
C12	Výška so zásobníkom PS 10-30	1394	1394	1394	-	-
C12*	Výška so zásobníkom PS 10-60	1646	1646	1646	1646	1646
C12**	Výška so zásobníkom GROSS	1781	1781	1781	1781	1781
C13	Výška so zásobníkom PS 10-30	1503	1503	1503	1503	1503
C13*	Výška so zásobníkom PS 10-60	1754	1754	1754	1754	1754
C13**	Výška so zásobníkom GROSS	1921	1921	1921	1921	1921
C14	Výška so zásobníkom PS 10-30	297	297	297	-	-
C14*	Výška so zásobníkom PS 10-60	346	346	346	346	346
C14**	Výška so zásobníkom GROSS	340	340	340	340	340
D1	Priemer dymovodu	130	130	130	150	150
E1	Min. odstup vpredu	750	750	750	750	750
E2	Min. odstup vzadu	500	500	500	600	600
E3	Min. odstup vľavo	500	500	500	500	500
E4	Min. odstup vpravo	150	150	150	150	150

Možné pozície ventilátora



Zmeny v zmysle technického pokroku vyhradené!

HERZ pelletstar 10/20/30/45/60 so zásobníkom pre sanie

Technický podklad pre

ps 10/20/30/45/60

Verzia V3.1

Prípojky	10	20	30	45	60
1 Prívod	1" IG	1" IG	1" IG	6/4" IG	6/4" IG
2 Spiatočka	1" IG	1" IG	1" IG	6/4" IG	6/4" IG
3 Napúšťanie / vypúšťanie	1/2" IG	1/2" IG	1/2" IG	1/2" IG	1/2" IG
4 Ponomé puždro pre snímač prídavného kotla	1/2" IG	1/2" IG	1/2" IG	1/2" IG	1/2" IG
5 Símač termického ventilu	-	-	-	1/2" IG	1/2" IG
6 Bezpečnostný výmenník tepla výstup	-	-	-	1/2" IG	1/2" IG
7 Bezpečnostný výmenník tepla vstup	-	-	-	1/2" IG	1/2" IG
8 Sacia turbína - hadica pre spätný vzduch	ea 45	ea 45	ea 45	ea 45	ea 45
9 Sacia hadica pre sanie peliet	ea 60	ea 60	ea 60	ea 60	ea 60
Technické údaje	10	20	30	45	60
Rozsah výkonu - údaj na štítku [kW]	3,5-12,0	6,1-20,0	6,1-30,0	13,0-45,0	13,0-60,0
Menovitý výkon [kW]	3,5-12,0	6,1-20,0	6,1-30,0	13,0-46,5	13,0-60,3
Trieda kotla	5	5	5	5	5
Max. doba horenia [h]	-	-	-	-	-
Hmotnosť kotla [kg]	261	310	310	518	518
Min. / max. dovolený prevádzkový tlak [bar]	1,5 / 3	1,5 / 3	1,5 / 3	1,5 / 3	1,5 / 3
Min./max. dovolený ťah [mbar]	0,05 / 0,1	0,05 / 0,1	0,05 / 0,1	0,05 / 0,1	0,05 / 0,1
Max. dovolená prevádzková teplota [°C]	95	95	95	95	95
Max. hodnota nastavenia bezp. obmedzovača teploty	95	95	95	95	95
Obsah vody [l]	55	78	78	178	178
Tlaková strata na strane vody pri dt = 10K [mbar]*	17,1	14,9	14,9	14,2	14,2
Tlaková strata na strane vody pri dt = 15K [mbar]*	---	---	---	---	---
Tlaková strata na strane vody pri dt = 20K [mbar]*	4,4	4	4	3,7	3,7
Tlaková strata na strane vody pri dt = 35K [mbar]**	---	---	---	---	---
Min. hmotnostný prietok pri pri dt = 18K [kg/h]	764	1003	1003	2150	2150
Hmotnostný prietok pri pri dt = 10K [kg/h]*	920	1207	1207	2586	2586
Plocha výmenníka tepla [m ²]	0,81	1,26	1,26	2,82	2,82
Plocha roštu [m ²]	0,0123	0,0123	0,0123	0,0238	0,0238
Objem spaľovacej komory [m ³]	0,01944	0,02552	0,02552	0,072	0,072
Objem popolovej priehradky - spaľ.komora [l/kg]	14	14	14	35	35
Objem popolovej priehradky-výmenník [l/kg]	11	13	13	23	23
Požad. prietok bezp. výmenníkom tepla [l/h]				>1200	>1200
Min. tlak studenej vody [bar]				2	2
Plocha bezpečnostného výmenníka tepla [m ²]				0,12	0,12
Teplota otvárania termickej poistky odtoku [°C]				95	95
Počet termických poistiek odtoku				1	1
Výmenník tepla - počet ťahov / rúr (1.ťah, 2.ťah)	2/1x3; 2x3	2/2x3; 2x3	2/2x3; 2x3	2/2x5; 2x5	2/2x5; 2x5
Odpor. min. veľkosť akumuláčného zásobníka [l]	300-500	500-800	800-1000	1000-1500	1000-1500
Hmotnosť zásobníka pre sanie PS 10-30 [kg]		60,5			
Objem zásobníka pre sanie PS 10-30 [kg/l]		56/66			
Hmotnosť zásobníka pre sanie PS 10-60 [kg]			66,5		
Objem zásobníka pre sanie PS 10-60 [kg/l]			71/109		
Hmotnosť zásobníka pre sanie GROSS PS 10-30 [kg]					
Objem zásobníka pre sanie GROSS PS 10-30 [kg/l]			156 / 240		
Elektrické pripojenie	10	20	30	45	60
EI. pripojenie [V, Hz,A] / EI. príkon [kW]	~ 230,50,16 / 2,0	~ 230,50,16 / 2,0	~ 230,50,16 / 2,0	~ 230,50,16 / 2,0	~ 230,50,16 / 2,0
EI. príkon - pri menovitom výkone [kW]*	0,082	0,087	0,107	0,098	0,116
EI. príkon - pri minimálnom výkone [kW]*	0,061	0,055	0,063	0,063	0,063
EI. príkon -v stand by [kW]*	0,015	0,015	0,015	0,017	0,017
Spalínový ventilátor [kW]	10	20	30	45	60
Spalínový ventilátor - prierez vodiča [mm2] / počet žíl vodiča	0,044	0,044	0,044	0,088	0,088
Zapaľovací ventilátor [kW]	1,6	1,6	1,6	1,6	1,6
Zapaľovací ventilátor - prierez vodiča [mm2] / počet žíl vodiča	1,5 / 3	1,5 / 3	1,5 / 3	1,5 / 3	1,5 / 3
Plniaci dopravník [kW], motor men.točivý moment [Nm]	0,06 (max. 23,5)	0,06 (max. 23,5)	0,06 (max. 23,5)	0,06 (max. 23,5)	0,06 (max. 23,5)
Plniaci dopravník - prierez vodiča [mm2] / počet žíl vodiča	0,75 / 3	0,75 / 3	0,75 / 3	0,75 / 3	0,75 / 3
Motor výklopného roštu [kW], motor men.točivý moment [Nm]	0,085 (67,2)	0,085 (67,2)	0,085 (67,2)	0,085 (67,2)	0,085 (67,2)
Motor výklopného roštu - prierez vodiča [mm2] / počet žíl vodiča	0,75 / 3	0,75 / 3	0,75 / 3	0,75 / 3	0,75 / 3
Čistenie výmenníka tepla [kW], motor men.točivý moment [Nm]	0,085 (67,2)	0,085 (67,2)	0,085 (67,2)	0,085 (67,2)	0,085 (67,2)
Čistenie výmenníka tepla - prierez vodiča [mm2] / počet žíl vodiča	0,75 / 3	0,75 / 3	0,75 / 3	0,75 / 3	0,75 / 3
Dopravný systém	10	20	30	45	60
Sací systém [kW]	0,18	0,18	0,18	0,18	0,18
Emisné hodnoty - menovitý výkon	10	20	30	45	60
Teplota spalín [°C]	~ 130	~ 120	~ 150	~ 110	~ 130
Hmotnostný tok spalín [kg/s]*	0,0085	0,013	0,019	0,026	0,035
Objem. tok spalín [Nm ³ /h]**	23,6	35,8	53	71,8	97,3
Objem. tok spalín [***BN m ³ /h]**	34,8	51,5	82	100,7	143,5
Obsah CO ₂ [Obj.%]	11,71	11,61	12,57	15,36	14,59
Účinnosť [%]*	91,8	90,6	91,2	91,8	92,5
Emisné hodnoty - čiastočný výkon	10	20	30	45	60
Teplota spalín [°C]	~ 85	~ 85	~ 85	~ 85	~ 85
Hmotnostný tok spalín [kg/s]*	0,0031	0,005	0,005	0,0094	0,0094
Objem. tok spalín [Nm ³ /h]**	8,6	14	14	26,1	26,1
Objem. tok spalín [***Bm ³ /h]**	11,3	18	18	34,3	34,3
Obsah CO ₂ [Obj.%]	9,22	8,82	8,82	11,7	11,7
Účinnosť [%]*	90,4	90,1	90,1	91,5	91,5
Skúšobný protokol	10	20	30	45	60
Skúšobný protokol - číslo protokolu	39-10592/T2	39-10592/T3	39-10592/T3	39-10592/T1	39-10592/T1
Skúšobňa	SZU	SZU	SZU	SZU	SZU
Rozmery pre vkladanie	10	20	30	45	60
Hĺbka [mm]	865	940	940	1140	1140
Šírka [mm]	590	590	590	750	750
Výška [mm]	1130	1230	1230	1480	1480

* namerané hodnoty podľa skúšobného protokolu

** vypočítané s hodnotami aktiva protokolu

*** prevádzkový kubický meter s hodnotami paliva z protokolu

Dovolené palivo:

Drevné pelaty (d=6mm) podľa EN ISO 17225-2 trieda kvality A1 - Enplus - DINplus - Swisspellet