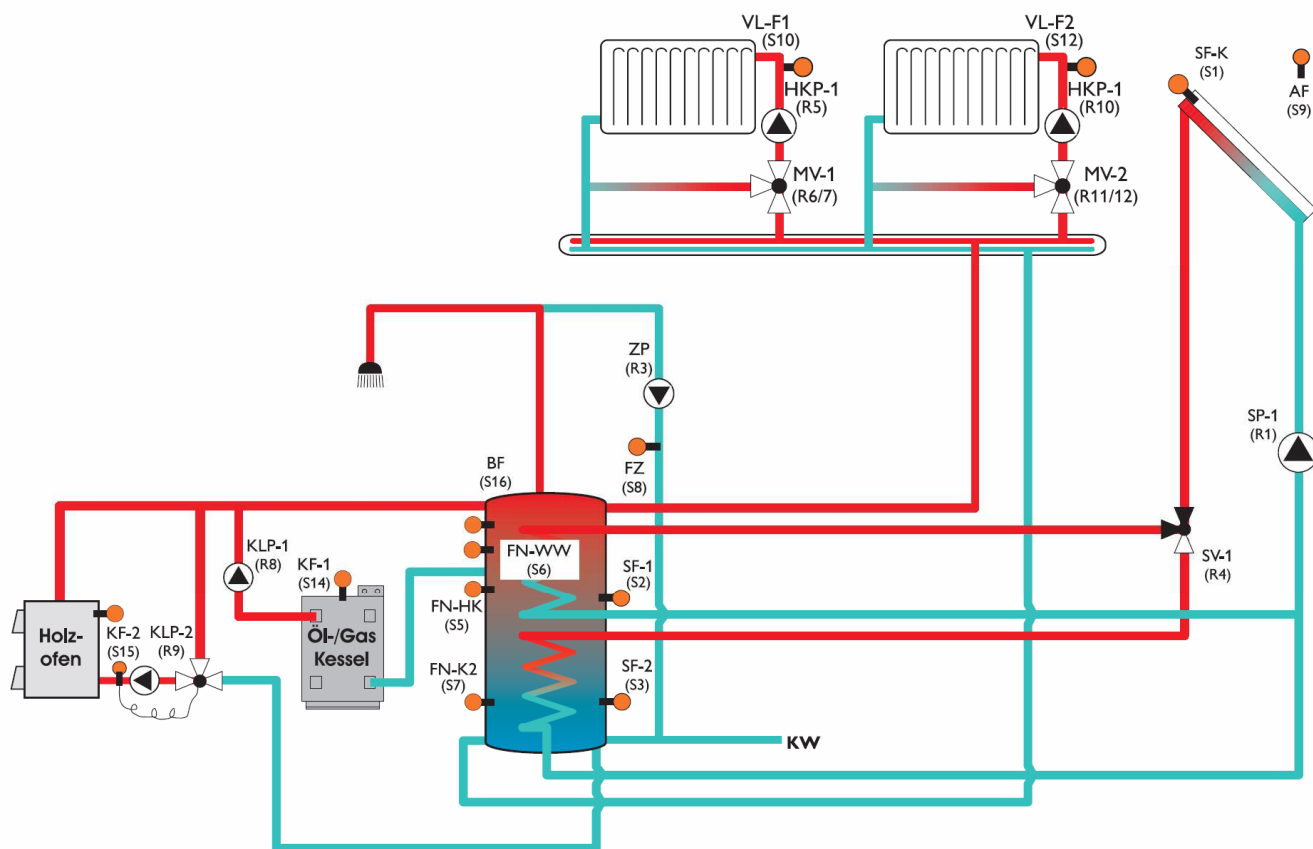


SCHÉMA ZAPOJENIA 10



POPIS SCHÉMY ZAPOJENIA 10:

Solárny ohrev:

Regulátor porovnáva teploty na kolektorovom snímači SF-K a dvoma snímačmi osadenými v kombinovanom akumuláčnom zásobníku SF-1 (zásobník hore) a SF-2 (zásobník dole). Ak je teplota na kolektorovom snímači SF-K vyššia o 5 K ako teplota na snímačoch zásobníka SF-1 alebo SF-2, zapne sa solárne čerpadlo. Prioritne regulácia ohrieva tú časť zásobníka zásobník, v ktorom je umiestnený snímač SF-1. Ak je táto zóna so snímačom SF-1 ohriata až na úroveň maximálne nastaviteľnej teploty, alebo ak je teplota kolektora príliš nízka na ďalší ohrev zásobníka, prepne sa 3-cestný prepínací ventil SV-1 a ohrieva sa spodná časť akumuláčného zásobníka. Ak sú obidve časti kombinovaného akumuláčného zásobníka ohriate až na úroveň maximálnej teploty, alebo ak je teplotný rozdiel medzi kolektorovým snímačom SF-K a snímačmi SF-1 alebo SF-2 nižší ako 3 K, solárne obehové čerpadlo sa vypne.

Ohrev teplej pitnej vody:

Ohrev teplej pitnej vody je regulovaný podľa teploty a časovo. Týždenné spínacie hodiny umožňujú nastavenie maximálnych teplôt pre teplú pitnú vodu a intervaly komfortných a útlmových režimov. Ak klesne teplota na snímači teplej pitnej vody BF v čase komfortného režimu pod úroveň jeho požadovanej hodnoty, a na snímači FN-WW nie je dosiahnutá vypočítaná požadovaná teplota, zapne sa bezpotenciálové relé pR na dohrev pomocou kotla. Kotel dohrieva až kým sa nedosiahnu požadované teploty na snímačoch BF a FN-WW. Požadovaná teplota na snímači FN-WW závisí od nastavenej maximálnej teploty pre zásobník teplej pitnej vody.

Vykurovacie okruhy:

Pri tejto schéme je možné regulovať dva vykurovacie okruhy priamo pomocou SLR na základe ekvitermickej regulácie. Na základe vonkajšej teploty a nastavených komfortných a útlmových režimov prostredníctvom spínacích hodín, sa zopína obehové čerpadlo vykurovacieho okruhu HKP-1/2. Na základe vykurovacej krivky a parametrov nastavených pre komfortný a útlmový režim sa podľa vonkajšej teploty stanoví požadovaná vstupná teplota vody do vykurovacieho okruhu VL-F1/2. 3-cestný zmiešavači ventil MV-1/2 bude regulovaný dovedy, kým sa na snímači VL-F1/2 nedosiahne vypočítaná požadovaná teplota. Ak v akumuláčnom zásobníku na snímači FN-HK poklesne teplota vody pod úroveň vypočítanej požadovanej teploty, zapne sa bezpotenciálové relé pR na dohrev akumuláčného zásobníka pomocou kotla. V prípade, že je potrebné pomocou regulátora riadiť 3. vykurovací okruh, bude tento vykurovací okruh riadený prostredníctvom funkčného modulu. Funkčný modul je 2-žilovým zbernicovým vedením spojený s hlavným regulátorom SLR.

Dohrev olejovým/plynovým kotlom:

Ak sa zapne bezpotenciálové relé pR na dohrev pomocou kotla, je prostredníctvom kotlového horáka ohrievaná vykurovacia voda v kotly. Ako náhle je na kotlovom snímači KF-1 teplota vody vyššia ako 5 K v porovnaní so snímači na generovanie požiadaviek FN-HK alebo FN-WW, zapne sa obehové čerpadlo ohrevu na kotly KLP-1. Predpokladom je, že na KF-1 dôjde k prekročeniu minimálnej teploty nastavenej pre tento snímač. Ak je hodnota teplotného rozdielu ešte len 3 K, KLP-1 sa znovu vypne.

Dohrev kotlom na kusové drevo:

Po zapálení paliva v spalinovej komore kotla na drevo sa zohreje kotlová voda. Ako náhle je na kotlovom snímači KF-2 teplota vody vyššia ako 5 K v porovnaní so snímačom FN-K2 na akumuláčnom zásobníku dole, zapne sa obehové čerpadlo ohrevu na kotly KLP-2. Predpokladom je, že na KF-2 dôjde k prekročeniu minimálnej teploty nastavenej pre tento snímač. Ak je hodnota teplotného rozdielu ešte len 3 K, KLP-2 sa znovu vypne.

SVORKOVNICOVÉ ZAPOJENIE SCHÉMY 10

