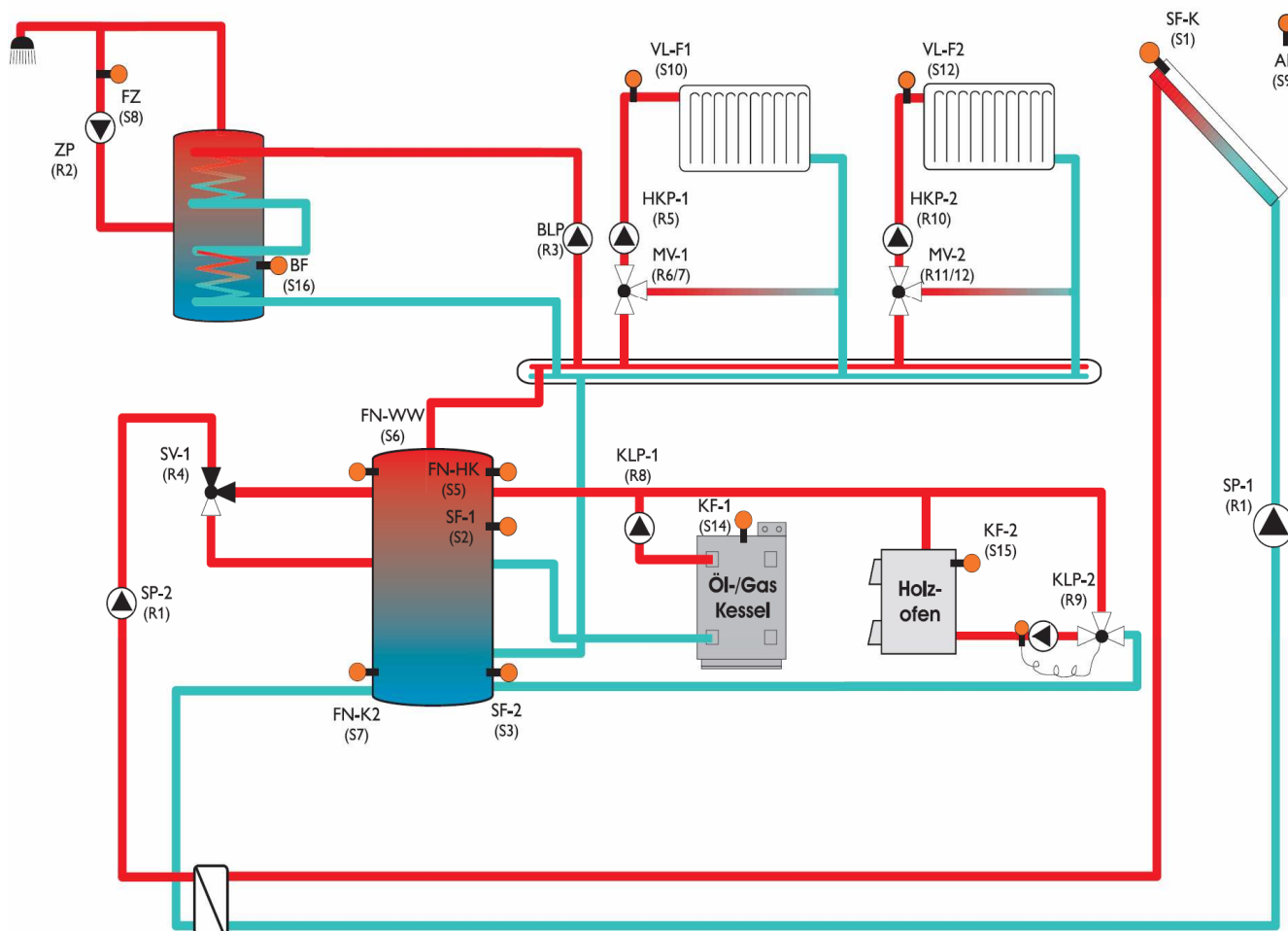


SCHÉMA ZAPOJENIA 2



POPIS SCHÉMY ZAPOJENIA 2:

Solárny ohrev:

Regulátor porovnáva teploty na kolektorovom snímači SF-K a dvoma snímačmi osadenými v akumuláčnom zásobníku SF-1 (akumulačný zásobník SLP hore) a SF-2 (akumulačný zásobník SLP dole). Ak je teplota na kolektorovom snímači SF-K vyššia o 5 K ako teplota na snímačoch zásobníka SF-1 alebo SF-2, zapne sa solárne čerpadlo. Prioritne regulácia ohrieva tú časť zásobníka zásobník, v ktorom je umiestnený snímač SF-1. Ak je táto zóna so snímačom SF-1 ohriata až na úroveň maximálne nastaviteľnej teploty, alebo ak je teplota kolektora príliš nízka na ďalší ohrev zásobníka, prepne sa 3-cestný prepínací ventil SV-1 a ohrieva sa spodná časť akumuláčného zásobníka. Ak sú obidve časti akumuláčného zásobníka ohriate až na úroveň maximálnej teploty, alebo ak je teplotný rozdiel medzi kolektorovým snímačom SF-K a snímačmi SF-1 alebo SF-2 nižší ako 3 K, solárne obehové čerpadlo sa vypne.

Ohrev zásobníka teplej pitnej vody:

Ohrev zásobníka teplej pitnej vody je regulovaný podľa teploty a časovo. Týždenné spínacie hodiny umožňujú nastavenie maximálnych teplôt pre zásobník teplej pitnej vody a intervaly komfortných a útlmových režimov. Ak klesne teplota na snímači zásobníka teplej pitnej vody BF v čase komfortného režimu pod úroveň jeho požadovanej hodnoty, porovná regulátor teplotu na snímači BF s teplotou na snímači FN-WW, ktorý je osadený v akumuláčnom zásobníku. Ak je teplota na snímači FN-WW vyššia o 5 K, zapne sa obehové čerpadlo a začína ohrev zásobníka teplej pitnej vody. Ak na snímači FN-WW poklesne teplota pod úroveň vypočítanej požadovanej teploty, zapne sa bezpotenciálové relé pR na dohrev akumuláčného zásobníka pomocou kotla. Kotel dohrieva akumuláčny zásobník až kým sa nedosiahnu požadované teploty na snímačoch BF a FN-WW. Požadovaná teplota na snímači FN-WW závisí od nastavenej maximálnej teploty pre zásobník teplej pitnej vody. V čase, keď je zásobník teplej pitnej vody v útlmovom režime a zároveň sa zapne solárne čerpadlo pre ohrev hornej časti akumuláčného zásobníka, kde je osadený snímač SF-1, skontroluje regulátor teplotu vody v zásobníku teplej pitnej vody. Dohrev zásobníka pitnej vody pomocou kotla bude vypnutý a bude ohrievaný len solárnou energiou až do dosiahnutia hodnoty Solar BF (maximálna teplota na snímači BF dosiahnutá solárnou energiou)

Vykurovacie okruhy:

Pri tejto schéme je možné regulovať dva vykurovacie okruhy priamo pomocou SLR na základe ekvitermickej regulácie. Na základe vonkajšej teploty a nastavených komfortných a útlmových režimov prostredníctvom spínacích hodín, sa zopína obehové čerpadlo vykurovacieho okruhu HKP-1/2. Na základe vykurovacej krivky a parametrov nastavených pre komfortný a útlmový režim sa podľa vonkajšej teploty stanoví požadovaná vstupná teplota vody do vykurovacieho okruhu VL-F1/2. 3-cestný zmiešavací ventil MV-1/2 bude regulovaný dovedy, kým sa na snímači VL-F1/2 nedosiahne vypočítaná požadovaná teplota. Ak v akumuláčnom zásobníku na snímači FN-HK poklesne teplota vody pod úroveň vypočítanej požadovanej teploty, zapne sa bezpotenciálové relé pR na dohrev akumuláčného zásobníka pomocou kotla. V prípade, že je potrebné pomocou regulátora riadiť 3. vykurovací okruh, bude tento vykurovací okruh riadený prostredníctvom funkčného modulu. Funkčný modul je 2-žilovým zbernicovým vedením spojený s hlavným regulátorom SLR.

Dohrev olejovým/plynovým kotlom:

Ak sa zapne bezpotenciálové relé pR na dohrev pomocou kotla, je prostredníctvom kotlového horáka ohrievaná vykurovacia voda v kotly. Ako náhle je na kotlovom snímači KF-1 teplota vody vyššia ako 5 K v porovnaní so snímači na generovanie požiadaviek FN-HK alebo FN-WW, zapne sa obehové čerpadlo ohrevu na kotly KLP-1. Predpokladom je, že na KF-1 dôjde k prekročeniu minimálnej teploty nastavenej pre tento snímač. Ak je hodnota teplotného rozdielu ešte len 3 K, KLP-1 sa znovu vypne.

Dohrev kotlom na kusové drevo:

Po zapálení paliva v spalinovej komore kotla na drevo sa zohreje kotlová voda. Ako náhle je na kotlovom snímači KF-2 teplota vody vyššia ako 5 K v porovnaní so snímačom FN-K2 na akumuláčnom zásobníku dole, zapne sa obehové čerpadlo ohrevu na kotly KLP-2. Predpokladom je, že na KF-2 dôjde k prekročeniu minimálnej teploty nastavenej pre tento snímač. Ak je hodnota teplotného rozdielu ešte len 3 K, KLP-2 sa znovu vypne.

SVORKOVNICOVÉ ZAPOJENIE SCHÉMY 2

