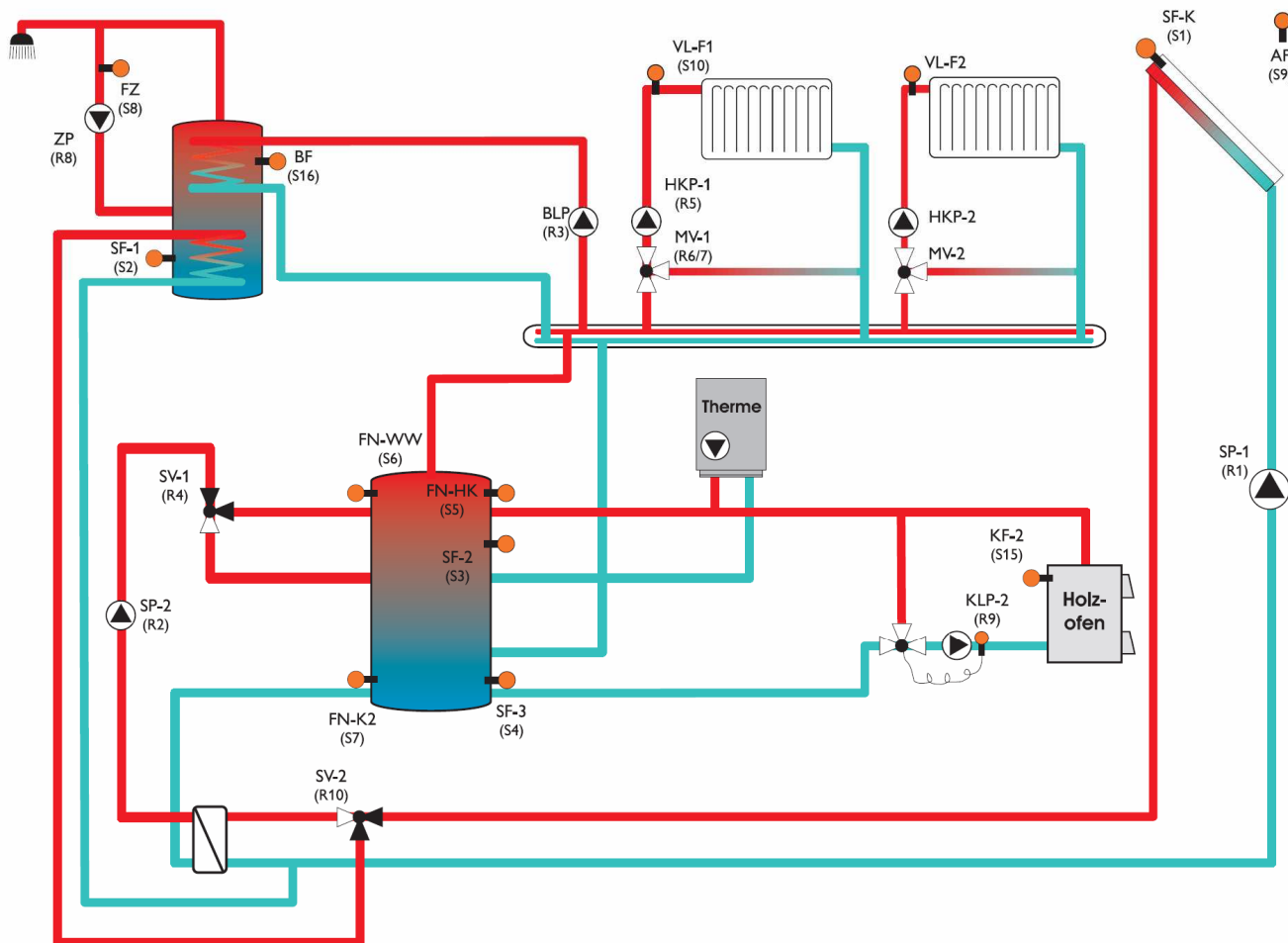


## SCHÉMA ZAPOJENIA 5



### POPIS SCHÉMY ZAPOJENIA 5:

#### Solárny ohrev:

Regulátor porovnáva teploty na kolektorovom snímači SF-K a snímači SF-1 (zásobník teplej pitnej vody), SF-2 (akumulačný zásobník SLP hore) a SF-3 (akumulačný zásobník SLP dole). Ak je teplota na kolektorovom snímači SF-K vyššia o 5 K ako teplota na snímačoch zásobníka SF-1, SF-2 alebo SF3, zapne sa solárne čerpadlo. Prioritne regulácia ohrieva zásobník, v ktorom je umiestnený snímač SF-1. Ak je táto zóna so snímačom SF-1 ohriata až na úroveň maximálne nastaviteľnej teploty, alebo ak je teplota kolektora príliš nízka na ďalší ohrev zásobníka teplej pitnej vody, prepne sa 3-cestný prepínací ventil SV-2 a ohrieva sa akumulačný zásobník vody, pričom prioritu má horná časť zásobníka, kde je osadený snímač SF-2. Ak sa horná časť zásobníka ohreje na maximálnu nastaviteľnú hodnotu, alebo ak je teplota kolektora príliš nízka na ďalší ohrev, prepne 3-cestný ventil SV-1 a ohrieva sa spodná časť akumulačného zásobníka, kde je osadený snímač SF-3. Ak sú všetky tri zóny ohrevu ohriate až na úroveň maximálnej teploty, alebo ak je teplotný rozdiel medzi kolektorovým snímačom SF-K a snímačmi SF-1, SF-2 alebo SF-3 nižší ako 3 K, solárne obehové čerpadlo sa vypne.

### **Ohrev zásobníka teplej pitnej vody:**

Ohrev zásobníka teplej pitnej vody je regulovaný podľa teploty a časovo. Týždenné spínacie hodiny umožňujú nastavenie maximálnych teplôt pre zásobník teplej pitnej vody a intervaly komfortných a útlmových režimov. Ak klesne teplota na snímači zásobníka teplej pitnej vody BF v čase komfortného režimu pod úroveň jeho požadovanej hodnoty, porovná regulátor teplotu na snímači BF s teplotou na snímači FN-WW, ktorý je osadený v akumuláčnom zásobníku. Ak je teplota na snímači FN-WW vyššia o 5 K, zapne sa obehové čerpadlo a začína ohrev zásobníka teplej pitnej vody. Ak na snímači FN-WW poklesne teplota pod úroveň vypočítanej požadovanej teploty, zapne sa bezpotenciálové relé pR na dohrev akumuláčného zásobníka pomocou kotla. Kotel dohrieva akumuláčny zásobník až kým sa nedosiahnu požadované teploty na snímačoch BF a FN-WW. Požadovaná teplota na snímači FN-WW závisí od nastavenej maximálnej teploty pre zásobník teplej pitnej vody.

### **Vykurovacie okruhy:**

Pri tejto schéme je možné regulovať jeden vykurovací okruh priamo pomocou SLR na základe ekvitermickej regulácie. Na základe vonkajšej teploty a nastavených komfortných a útlmových režimov prostredníctvom spínacích hodín, sa zopína obehové čerpadlo vykurovacieho okruhu HKP-1. Na základe vykurovacej krivky a parametrov nastavených pre komfortný a útlmový režim sa podľa vonkajšej teploty stanoví požadovaná vstupná teplota vody do vykurovacieho okruhu VL-F1. 3-cestný zmiešavací ventil MV-1 bude regulovaný dovtedy, kým sa na snímači VL-F1 nedosiahne vypočítaná požadovaná teplota. Ak v akumuláčnom zásobníku na snímači FN-HK poklesne teplota vody pod úroveň vypočítanej požadovanej teploty, zapne sa bezpotenciálové relé pR na dohrev akumuláčného zásobníka pomocou kotla. V prípade, že je potrebné pomocou regulátora riadiť 2. alebo 3. vykurovací okruh, každý vykurovací okruh bude riadený prostredníctvom funkčného modulu. Funkčný modul je 2-žilovým zbernicovým vedením spojený s hlavným regulátorom SLR.

### **Dohrev kotlom s integrovaným čerpadlom:**

Ak sa zapne bezpotenciálové relé pR na dohrev pomocou kotla, je prostredníctvom kotlového horáka ohrievaná vykurovacia voda v kotly. Čerpadlo integrované v kotly zopne súčasne s horákom kotla a bude ohrievať akumuláčny zásobník až do dosiahnutia vypočítanej požadovanej teploty na snímačoch FN-HK alebo FN-WW.

### **Dohrev kotlom na kusové drevo:**

Po zapálení paliva v spalinovej komore kotla na drevo sa zohreje kotlová voda. Ako náhle je na kotlovom snímači KF-2 teplota vody vyššia ako 5 K v porovnaní so snímačom FN-K2 na akumuláčnom zásobníku dole, zapne sa obehové čerpadlo ohrevu na kotly KLP-2. Predpokladom je, že na KF-2 dôjde k prekročeniu minimálnej teploty nastavenej pre tento snímač. Ak je hodnota teplotného rozdielu ešte len 3 K, KLP-2 sa znovu vypne.

# SVORKOVNICOVÉ ZAPOJENIE SCHÉMY 5

