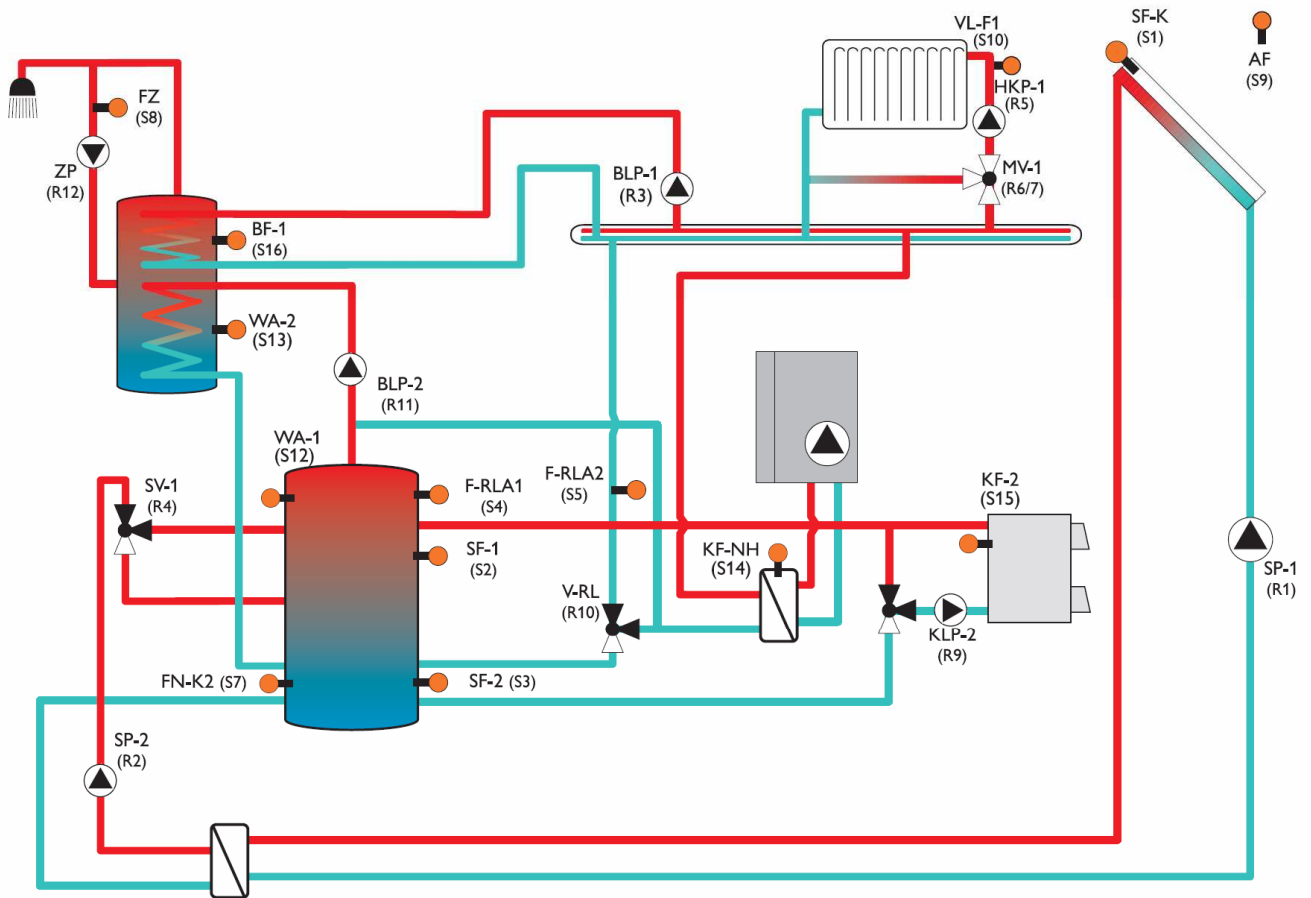


## SCHÉMA ZAPOJENIA 8



### POPIS SCHÉMY ZAPOJENIA 8:

#### Solárny ohrev:

Regulátor porovnáva teploty na kolektorovom snímači SF-K a dvoma snímačmi osadenými v akumuláčnom zásobníku SF-1 (akumulačný zásobník SLP hore) a SF-2 (akumulačný zásobník SLP dole). Ak je teplota na kolektorovom snímači SF-K vyššia o 5 K ako teplota na snímačoch zásobníka SF-1 alebo SF-2, zapne sa solárne čerpadlo. Prioritne regulácia ohrieva tú časť zásobníka, v ktorom je umiestnený snímač SF-1. Ak je táto zóna so snímačom SF-1 ohriata až na úroveň maximálne nastaviteľnej teploty, alebo ak je teplota kolektora príliš nízka na ďalší ohrev zásobníka, prepne sa 3-cestný prepínací ventil SV-1 a ohrieva sa spodná časť akumuláčného zásobníka. Ak sú obidve časti akumuláčného zásobníka ohriate až na úroveň maximálnej teploty, alebo ak je teplotný rozdiel medzi kolektorovým snímačom SF-K a snímačmi SF-1 alebo SF-2 nižší ako 3 K, solárne obehové čerpadlo sa vypne.

## **Ohrev teplej pitnej vody, resp. vytvorenie zásoby energie pre BWM:**

### **1. Prostredníctvom zdroja tepla (kotel)**

Ohrev teplej pitnej vody je regulovaný podľa teploty a časovo. Týždenné spínacie hodiny umožňujú nastavenie maximálnych teplôt pre teplú pitnú vodu a intervaly komfortných a útlmových režimov. Horný výmenník tepla v zásobníku teplej pitnej vody je priamo napojený na zdroj tepla (kotel). Tým je vylúčený ohrev akumuláčného zásobníka vratnou vodou z tohto výmenníka, ktorá môže mať vyššiu teplotu. Ak klesne teplota na snímači teplej pitnej vody BF-1 v čase komfortného režimu pod úroveň požadovanej hodnoty, zapne sa bezpotenciálové relé pR na dohrev pomocou kotla. Horák kotla začne ohrievať vykurovaciu vodu a hydraulický anuloid, pričom ohrev je obmedzený prostredníctvom kotlového termostatu na cca. 70°C. Čerpadlo pre horný výmenník zásobníka teplej pitnej vody sa zapne paralelne s bezpotenciálovým relé. Tým je zabezpečené, že energia vyprodukovaná kotlom bude okamžite dopravená do výmenníka tepla. Kotel ohrieva teplú pitnú vodu do chvíle, kým nie je na snímači BF-1 dosiahnutá požadovaná teplota vody v zásobníku. Pri ohreve teplej pitnej vody pomocou kotla je prepínací ventil na vratnom potrubí V-RL vypnutý (smer toku vratnej vody je smerom ku kotlu) a preto je aj vratná voda z výmenníka tepla v zásobníku teplej pitnej vody vedená do kotla.

### **2. Prostredníctvom solárneho systému/kotla na drevo**

V prípade, že je zásobník teplej pitnej vody ohrievaný solárnym systémom, prípadne kotlom na kusové drevo, skontroluje regulátor ohrev zásobníka teplej pitnej vody. Ak je na snímači WA-1 (umiestnený v akumuláčnom zásobníku) teplota vyššia ako 5 K v porovnaní s teplotou vody na snímači WA-2 (umiestnený v spodnej časti zásobníka teplej pitnej vody) zapne sa obehové čerpadlo BLP-2. Ohrev sa uskutočňuje až do dosiahnutia teploty 60°C. Túto hodnotu je možné zmeniť.

### **Vykurovacie okruhy:**

Pri tejto schéme je možné regulovať jeden vykurovací okruh priamo pomocou SLR na základe ekvitermickej regulácie. Na základe vonkajšej teploty a nastavených komfortných a útlmových režimov prostredníctvom spínacích hodín, sa zapína obehové čerpadlo vykurovacieho okruhu HKP-1. Na základe vykurovacej krivky a parametrov nastavených pre komfortný a útlmový režim sa podľa vonkajšej teploty stanoví požadovaná vstupná teplota vody do vykurovacieho okruhu VL-F1. 3-cestný zmiešavací ventil MV-1 bude regulovaný dovedy, kým sa na snímači VL-F1 nedosiahne vypočítaná požadovaná teplota. Horák kotla sa zapne pri poklese teploty na snímači KF-NH (umiestnený v hydraulickom anuloide) pod úroveň vypočítanej požadovanej teploty. Horák kotla ostane vypnutý v prípade, že je na snímači F-RLA 1 v akumuláčnom zásobníku zaznamenaná minimálne taká teplota vody, ktorá je potrebná ako vstupná teplota vody do vykurovacích okruhov. Súčasne je vratná voda z vykurovacích okruhov vedená pomocou 3-cestného prepínacieho ventilu V-RL priamo cez akumuláčny zásobník, z ktorého už vychádza vykurovacia voda s požadovanou vstupnou teplotou a prechádza cez hydraulický anuloid do vykurovacích okruhov. Tým sa eliminuje spúšťanie kotla pri každej požiadavke z vykurovacích okruhov a okrem toho sa dosahuje úspora energie. V prípade, že je potrebné pomocou regulátora riadiť 2. alebo 3. vykurovací okruh, každý vykurovací okruh bude riadený prostredníctvom funkčného modulu. Funkčný modul je 2-žilovým zbernicovým vedením spojený s hlavným regulátorom - SLR.

# SVORKOVNICOVÉ ZAPOJENIE SCHÉMY 8

