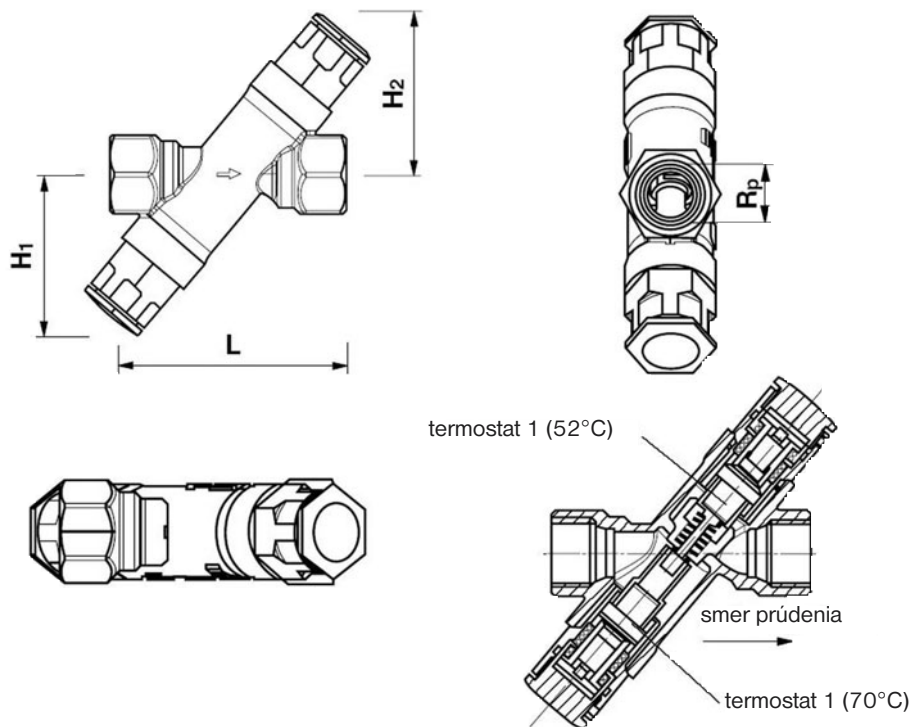


# Termostat do cirkulácie

## s automatickým prietokom pri teplotnej dezinfekcii

Technický podklad pre  
4011

Vydanie 0706 (1005)



### kvs-hodnoty

DN	m <sup>3</sup> /h
15	0,45
20	0,45

Objednávkové číslo	Dimenzia	Rp	L	H1	H2
2 4011 01	15	1/2	81	55	56
2 4011 02	20	3/4	102	51	54

Termostat do cirkulácie Herz, šikmé sedlo v žltom vyhotovení, uzatváracia skrutka, pružiny a vodiace časti z nehrdzavejúcej chrómovo-niklovej ocele. Tesnenia z EPDM z fyziologicky bezchybného materiálu. Závitové hrdlo podľa ISO 7/1 (Rp).

Vyhotovenie s dvomi snímačmi, výrobné nastavenie na 52 °C a 70 °C.

2 4011 01	Dimenzia DN 15 (1/2), hrdlo x hrdlo, prechodka 1 6292 01 pre medenú rúrku 15 mm, a 1 6092 xx pre 14 x 2,0 a 16 x 2,0 plastovú rúrku sa objednáva samostatne.
2 4011 02	Dimenzia DN 20 (3/4), hrdlo x hrdlo, prechodka 1 6292 02 pre medenú rúrku 18 mm sa objednáva samostatne.

max. prevádzková teplota 80 °C  
max. prevádzkový tlak 10 bar

Termostat do cirkulácie Herz je termostatický regulačný ventil pre systémy pitnej vody s obehovým čerpadlom v podobe proporcionálneho regulátora bez pomocnej energie. Reguluje teplotu vody v cirkulačnom potrubí a automaticky zabezpečí rozdelenie teplej vody pri viacerých vetvách (ak sa vyskytujú).

Cirkulujúce množstvo vody sa vždy obmedzí na potrebné množstvo na udržanie konštantnej teploty a straty cirkuláciou sa minimalizujú.

Armatúra sa rovnako používa na vyplachovanie legionel zo systému. Cirkulujúci objem vody sa pri vyplachovaní znova zvýši na plánované množstvo vody.

Ventilové sedlo v tele sa otvára a zatvára ventilovým kužeľom. Kužeľ sa pri zvyšujúcej teplote pohybuje pomaly a plynule bez rázov v smere „zatvorené“ a pri klesajúcej teplote sa otvára otváracou pružinou proti termostatickému prvku. Rozťažné médium vnútri termostatického prvku premenia zmenu teploty na zmenu dráhy. Pri teplotnej dezinfekcii sa prevezme riadenie od prvého termostatického prvku druhý termostatický prvok tak, že je znova k dispozícii úplný prietok armatúrou.

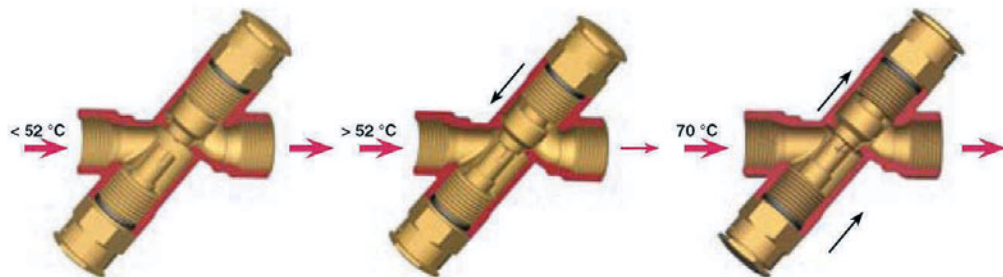
Treba brať do úvahy pri uzavretom ventilu konštrukciou podmienené prepúšťané množstvo približne 0,65 l / min pri rozdiel tlakov približne 4,5 bar.

### Vyhotovenia

### Prevádzkové údaje

### Funkcia

Vyhradzujeme si právo na zmeny dané technickým pokrokom



Normálna prevádzka pod  $52\text{ }^\circ\text{C}$   
Otvorený ventil

Teplota nad  $52\text{ }^\circ\text{C}$   
Termostat 1 sa zatvára

Dezinfekcia pri  $70\text{ }^\circ\text{C}$   
Termostat 2 otvára ventil

Obidve regulačné vložky vrátane termostatických prvkov a kužeľov sa dajú vymeniť bez demontáže telesa.

Montáž do cirkulačného potrubia je možná v ľubovoľnej polohe. Je potrebné dbať na smer prúdenia v stavebnom prvku.

**Montáž**

Pri použití prechodiek pre medené a oceľové rúry je potrebné dbať na prípustné údaje o teplote a tlaku podľa EN 154-2; 1998, tabuľka 5.

**Prechodky Herz**

- 1 **6292 01** HERZ - Prechodky HERZ pre rúry s vonkajším priemerom 15 mm.
- 1 **6092 02** HERZ - Prechodky HERZ pre rúry s vonkajším priemerom 14 x 2,0 mm.
- 1 **6092 01** HERZ - Prechodky HERZ pre rúry s vonkajším priemerom 16 x 2,0 mm.
- 1 **6292 02** HERZ - Prechodky HERZ pre rúry s vonkajším priemerom 18 mm.

Prechodky Herz predstavujú absolútne tesný a bezpečný spoj pre medené a tenkostenné oceľové rúry. Odporúčame použiť oporné objímky. Pre bezproblémovú montáž sa závit na prechodke ako aj samotný svorkový krúžok olejuje silikónovým olejom. Pri montáži dbajte na Herz - montážny návod.

- 1 **6266 01** Adaptér
- 1 **6266 20** Adaptér
- 1 **6220 XX** Oceľová potrubná prípojka s plochým tesnením
- P **192X XX** Spojka s vonkajším závitom
- P **70XX 11** Lisovací prechod s vonkajším závitom
- P **70XX 12** Lisovací prechod s vonkajším závitom
- P **70XX 61** Lisovací spoj s vonkajším závitom, s plochým tesnením
- P **70XX 62** Lisovací spoj s vonkajším závitom, s plochým tesnením

**Montážne príslušenstvo**

- 2 **4010 81** Regulačná vložka vrátane termostatického prvku a kužeľa, DN 15
- 2 **4010 82** Regulačná vložka vrátane termostatického prvku a kužeľa, DN 20
- 1 **0271 09** Vypúšťací ventil s rukoväťou 1/4
- 1 **0273 09** Závitová zátka 1/4
- 1 **0284 01** Ventil na rýchle meranie pre snímač tlaku

**Náhradné diely**

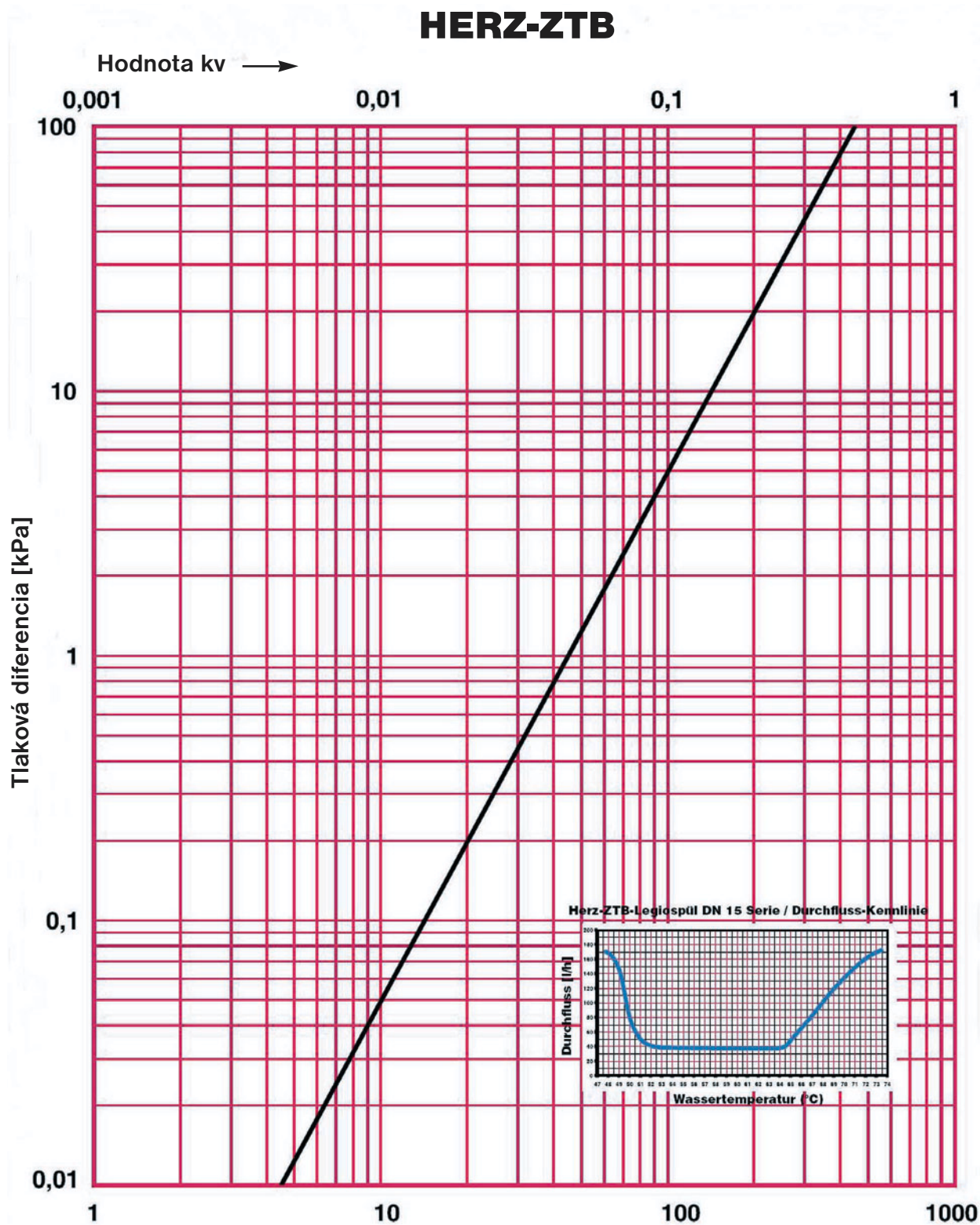
- 2 **4010 01** Termostat do cirkulácie HERZ bez uzatvárania, DN 15, prednastavený na  $48\text{ }^\circ\text{C}$
- 2 **4010 02** Termostat do cirkulácie HERZ bez uzatvárania, DN 20, prednastavený na  $48\text{ }^\circ\text{C}$
- 2 **4010 11** Termostat do cirkulácie HERZ bez uzatvárania, DN 15, prednastavený na  $43\text{ }^\circ\text{C}$
- 2 **4010 12** Termostat do cirkulácie HERZ bez uzatvárania, DN 20, prednastavený na  $43\text{ }^\circ\text{C}$
- 2 **4010 51** Termostat do cirkulácie HERZ FWW s uzatváraním, DN 15, prednastavený na  $52\text{ }^\circ\text{C}$
- 2 **4010 52** Termostat do cirkulácie HERZ FWW s uzatváraním, DN 20, prednastavený na  $52\text{ }^\circ\text{C}$

**Ďalšie termostaty do cirkulácie Herz, pozri technický list**

Dbajte prosím na národné a miestne predpisy týkajúce sa maximálnej teploty v rozvodoch teplej vody.

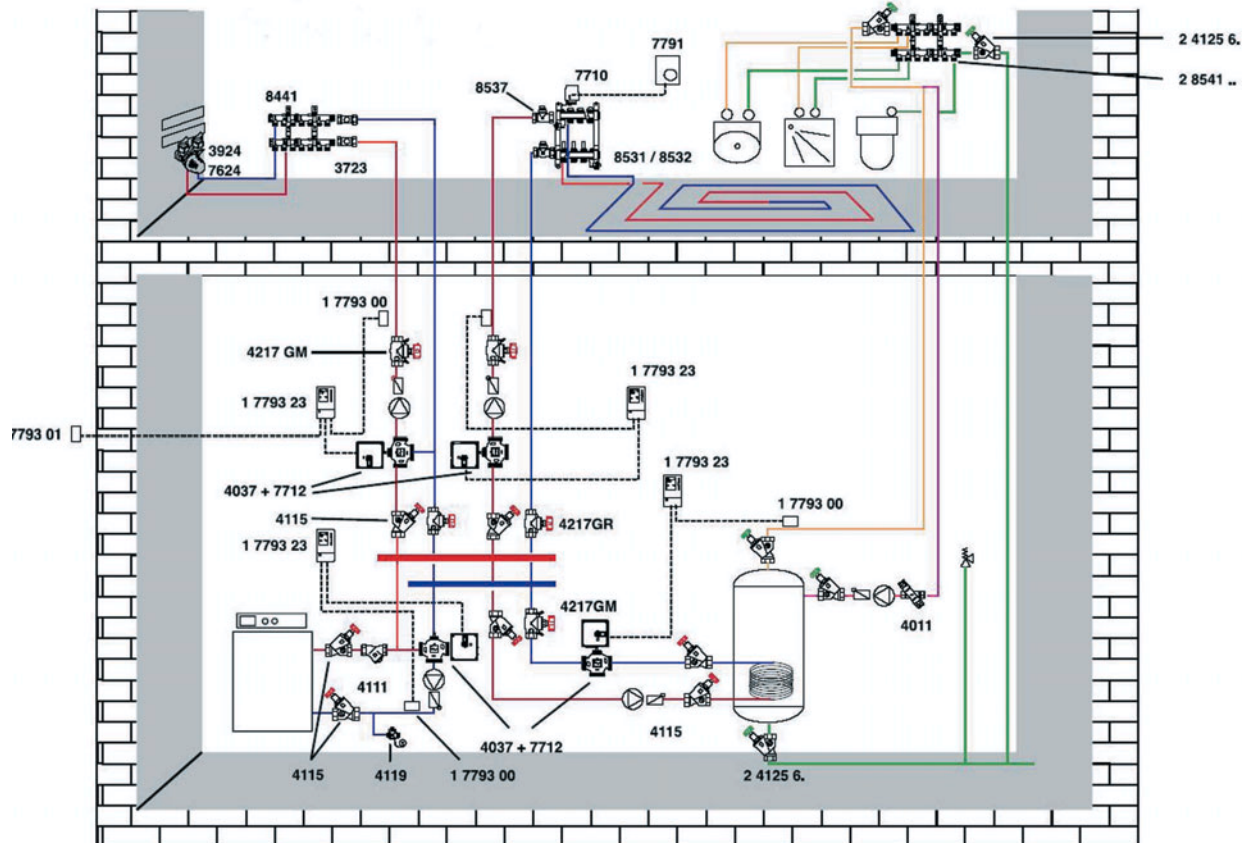
Návrh cirkulačných potrubí sa vykonáva podľa skráteného postupu, zjednodušeného postupu alebo podľa diferencovaného postupu v zmysle Technického pravidla DVGW, pracovný list W553 a pracovných listov DVGW W551 a W552 v spojení s normami ON EN 805, ON B2531, DIN1988 a DIN4701.

**Upozornenia**



Zmeny vyhradené.

## KOTOLŇA



1	4217 GR
2	4217 GM
3	7793
4	7793 00
5	7712
6	4037
7	4111
8	2 4125 6.
9	2 4125 7.
10	Montážna lišta+uholník na stenu
11	T-kus pre splachovací nádrž
12	2 4011 Obmedzovač cirkul.teploty
13	2 8541 ..

