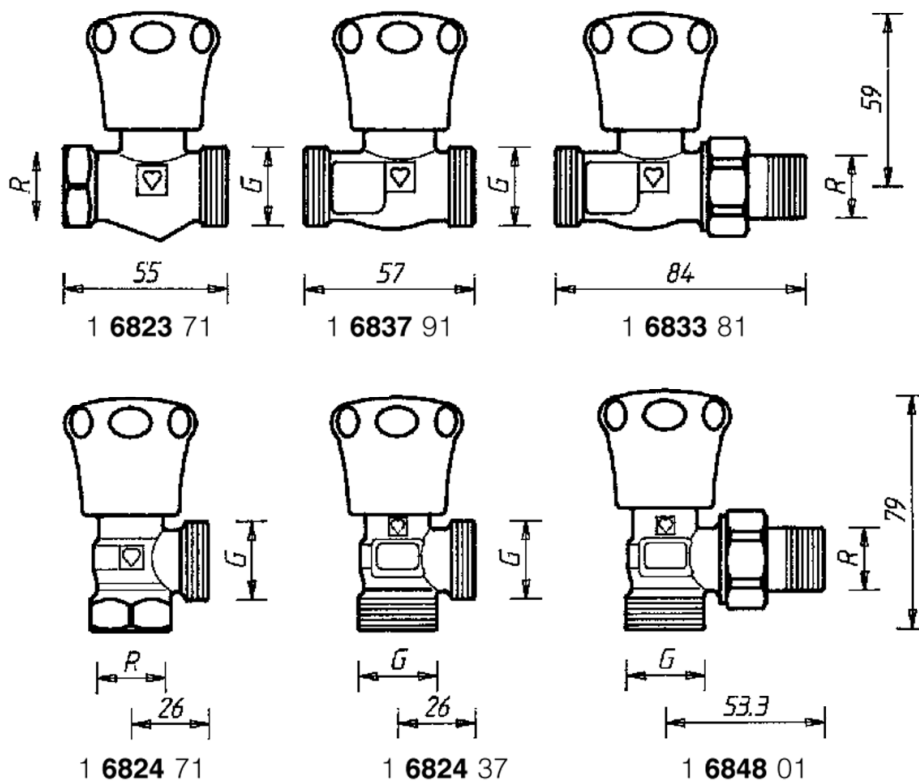
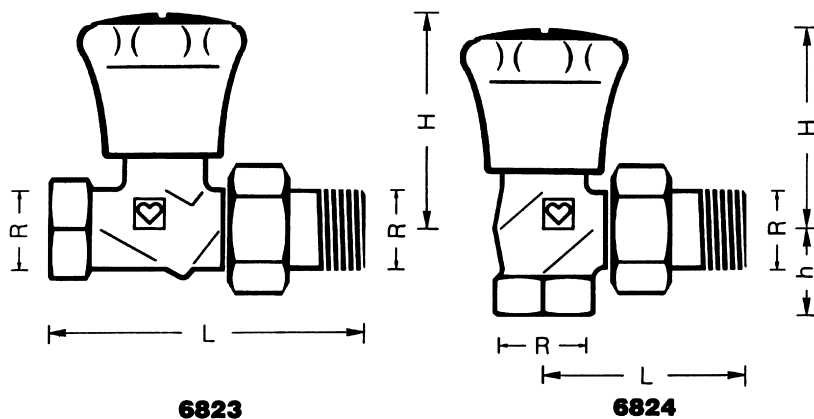


HERZ-AS-T-90

Ručné ventily-prednastavovanie dvojitou kuželkou
s možnosťou prestavania na termostatický ventil

Technický podklad
pre
6823/6824

Vydanie 0104



Zvláštne
vyhotovenia

R = R 1/2"
G = G 3/4"

č.výr.	Vyhotovenie	DN	R _{pripoj}	Φ	L	H _{max.}	h	obj. číslo
6823	Priamy	10	3/8"	12	75	61	-	1 6823 90
		15	1/2"	15	83	61	-	1 6823 91
		20	3/4"	18	98	61	-	1 6823 92
6824	Rohový	10	3/8"	12	49	59	20	1 6824 90
		15	1/2"	15	54	56	23	1 6824 91
		20	3/4"	18	63	56	26	1 6824 92

Stavebné dĺžky
sú v mm

Vyhradzujeme si právo na zmeny
dané technickým pokrokom

Všetky modely sú štandardne poniklované s bielym ručným kolečkom.			Vyhotovenia
Univerzálne modely s vnútorným závitom. Je možné neskoršie prebudovanie ventilu pod tlakom termostatický ventil.			
6823	3/8" - 3/4"	Priamy	HERZ-AS-T-90
6824	3/8" - 3/4"	Rohový	
1 6823 80	3/8"	Model pre podlahové vyk., s fixovateľnou čiapočkou	Modely pre podlahové vykurovanie HERZ-AS-T-90
1 6823 81	1/2"	Univerzálne modely, priame	
1 6823 82	3/4"		
1 6824 80	3/8"	Modely pre podlahové vyk., rohové	
1 6824 81	1/2"		
1 6824 82	3/4"		
Ventily HERZ-AS-T-90 v osobitných vyhotoveniach, dimenzia 1/2"			Osobitné vyhotovenia HERZ-AS-T-90
1 6823 71	Priamy, hrdlo x vonkajší závit G 3/4", s kuželovým tesnením		
1 6837 91	Priamy, 2 x vonkajší závit G 3/4", s kuželovým tesnením		
1 6833 81	Priamy, prípojka na vykurovacie teleso s kuželovým tesnením, potrubná prípojka vonkajší závit G 3/4"		
1 6824 71	Rohový, hrdlo x vonkajší závit G 3/4", s kuželovým tesnením		
1 6824 37	Rohový, 2 x vonkajší závit G 3/4", s kuželovým tesnením		
1 6848 01	Rohový, prípojka na vykurovacie teleso s kuželovým tesnením, potrubná prípojka vonkajší závit G 3/4"		
6823	1" - 1 1/4"	Priamy	Štandardné modely s vnútorným závitom 1" - 1 1/4"
6824	1" - 1 1/4"	Rohový	
6823 F	1"	Model pre podlahové vykurovanie, priamy	
6824 F	1"	Model pre podlahové vykurovanie, rohový	
Pre tieto vyhotovenia existujú osobitné technické podklady.			
Max. prevádzková teplota	110°C		Prevádzkové údaje
Max. prevádzkový tlak	10 bar		
Pri použití prechodiek HERZ pre medené a ocelové rúrky treba tieto hodnoty skorigovať s prihliadnutím na EN 1264-2:1998 Tabuľka 5. Pri prechodoch na plast dodržiavať max. prevádzkovú teplotu 80°C a max. prevádzkový tlak 4 bar, ak to umožňuje výrobca rúrky.			
Teplovodné vykurovacie systavy, kde je potrebná presná regulácia. Klimatizačné systavy, kde je potrebná presná regulácia chladiacich a ohrievacích registrov, zároveň slúži ako regulačný ventil pre celú vetvu.			Použitie
Namontovaný kovový prípoj 6210 kónicky tesnený. Odporúčame použiť montážny kľúč 6680 .			Pripojenie vyk. telesa
Na strane pripojenia vykurovacieho telesa a pripojenia vonkajším závitom G 3/4"			Ďalšie možnosti pripojenia
6210	1/2"	Ocelová potrubná prípojka, dĺžka 26 resp. 35 mm	
6211	1/2"	Redukčná prípojka, 1/2" x 3/8"	
6213	3/8"	Prípojka vykurovacieho telesa, 3/8" x 1/2"	
6218	3/8" - 1/2"	Dlhý závitový nátrubok, bez matice, pri montáži ho možno podľa potreby skrátiť (vzhľadom na rozdielne vzdialenosti pripájaných prvkov). Dĺžky 3/8" x 40, 1/2" x 39, 42 resp. 76 mm	
6218	1/2"	Závitový nátrubok, bez matice, dĺžky 36, 48 resp. 76 mm	
6235	3/8" - 1/2"	Spájková prípojka, 3/8" x 12, 1/2" x 12, 15 resp. 18 mm	
6249	3/8" - 1/2"	Závitový ocelový pripájací oblúk, bez matice, s kuželovým tesnením	
6274	G 3/4"	Svorkové prípojky pre ocelové a medené rúrky, pre priemery rúrok 8, 10, 12, 14, 15, 16, 18 mm	
6275	G 3/4"	Prechodky s mäkkým tesnením pre meď a tenkostennú oceľ, ako aj pre tvrdé ocelové rúrky a rúrky s tvrdou galvanizovanou povrchovou plochou, pre priemery rúrok 12, 14, 15 mm	
6098	G 3/4"	Prípojka plastovej rúry PE-X-, PB- a plasthliníkové pripájacie rúry	
Ostatné pripojenia ventilu:			
6219	1/2"	Redukčná objímka, k pripojeniu rúry na ventil, žlté vyhotovenie, vnútorný závit (rúra) x vonkajší závit (ventil), 1" x 1/2", 1 1/4" x 1/2"	
6066	M 22 x 1,5	Prípojka plastovej rúry pre PE-X, PB- a plasthliníkové rúrky, používať s adaptérom 1 6272 01 (R 1/2 x M 22 x 1,5)	
6098	G 3/4"	Prípojka plastovej rúry pre PE-X, PB- a plasthliníkové rúrky, používať s adaptérom 1 6266 01 (R 1/2 x G 3/4")	
Dimenzia prechodiek pre plast vid' výrobný program HERZ.			

Univerzálne modely sú vybavené vnútorným závitom pre pripojenie závitových rúrok, alebo, pomocou prechodiek, oceľových alebo medených kalibrovaných rúrok. Prechodky objednávať samostatne. Pri spojkách R=1/2" a priemeroch rúrky 10, 12, 14, 16 a 18 mm treba medzi spojku a prechodku vložiť adaptér 6272.

Pripojenie rúrok Univerzálne modely

rúrka Φ D mm	12	10	12	14	15	16	18	18
Ventil R=	3/8"	1/2"						3/4"
Adaptér obj.č.		1 6272 01	1 6272 01	1 6272 01		1 6272 01	1 6272 11	
Prechodka obj.č.	1 6292 00	16284 00	16284 01	16284 03	1 6292 01	1 6284 05	1 6289 01	1 6292 02

Pri montáži oceľových alebo medených rúrok odporúčame použitie oporných objímok. Pre uľahčenie montáže natrite prechodky silikónovým olejom. Dodržiavajte firemné návody na montáž.

Prednastavenie s presnosťou až na 1% umožňuje vysúvateľná škrtiaca kuželka, pričom ponecháva k dispozícii celý zdvih vretena. Toto prednastavenie nám umožní kľúč 6800 (so žltou rúčkou).

Použitie

Vonkajšia kuželka je ovládateľná prednastavovacím vretenom. Jej stavba obmedzuje neželateľné zmeny prednastavenia cudzími telesami a pod.

Prednastavenie

- Sňať ručné kolečko
- Vložiť kľúč do regulačného vretena a zatlačiť objímku smerom k čelnej ploche.
- Škála, ktorá sa nachádza na rúčke kľúča zodpovedá stupňom prednastavenia, pre ktoré platí:
 - Otočením hlavy kľúča v smere hodinových ručičiek sa zoškrtní prietok na minimum.
 - Otočením hlavy kľúča proti smeru hodinových ručičiek sa prietok zvyšuje až na maximum.
- Po úspešnom prednastavení nasadiť ručné kolečko



Prednastavenie- realizácia

Ako tesnenie vretena slúži O-krúžok, ktorý možno počas prevádzky vymeniť. O-krúžok zabezpečuje maximálnu nenáročnosť a ľahkosť chodu ventila. Sada O-krúžkov (20 ks): **6810**

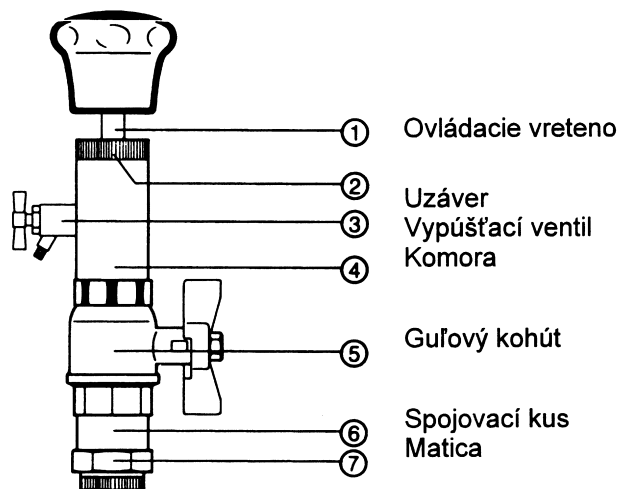
Tesnenie vretena



So zariadením HERZ-Changefix 7780 je možné na ventile-pod tlakom, počas prevádzky sústavy urobiť nasledovné úpravy:

Konštrukčné zvláštnosti

- Prestavba na termostatický ventil
- Výmena vretenového tesnenia
- Výmena ventilového zvršku
- Vyčistenie ventilového sedla



HERZ-Changefix

Kolečko na týchto ventiloch blokuje regulačné vreteno na požadovanom nastavení a znemožňuje zásah nepovoleným osobám.

Ovládanie a nastavenie

1. Uvoľniť skrutku na ručnom kolečku.
2. Sňať ručné kolečko
3. Vreteno môžeme teraz nastaviť na požadovanú hodnotu
4. Nasadiť ručné kolečko tak, aby sme nepohli vretenom
5. Znovu naskrutkovať skrutku

Výmena ručného kolečka

Bežné ručné kolečko môžeme zameniť za kolečko pre modely pre podlahové vykurovanie č.v. (6512).

1. Sňať pôvodné ručné kolečko
2. Nasadiť nové ručné kolečko tak, ako je hore popísané.

Modely pre
podlahové
vykurovanie
a úrady

Ventily HERZ-AS-T-90 môžeme pod tlakom prestavať na termostatické ventily výmenou ventilového zvršku za zvršok termostatický.

Na výber máte nasledujúce zvršky:

- HERZ-Termostatický zvršok 6390-3/8"-3/4"
- HERZ-Termostatický zvršok s prednastavením 6367-3/8"-1/2"
- HERZ-Termostatický zvršok s fixnou hodnotou k_v 6365-1/2"

Detailný popis týchto ventilov je v osobitných technických podkladoch.

Pri prestavbe musíte dodržať nasledovné:

- Prestavba ventilu je možná, len ak je ventil v privode.
- Odpor ventilu sa po prestavbe zvýši. Konkrétne hodnoty odporov zistíte v technických podkladoch pre termostatické ventily HERZ-TS-90, HERZ-TS-90-V alebo HERZ-TS-90-kv.
- Termostatická hlavica musí byť namontovaná v horizontálnej polohe.
- Pri prestavbe dodržiavajte návod.

HERZ-AS-T-90
Termostatické ventily

1 6365 ..	Termostatický zvršok HERZ s fixným k_v
1 6367 97	Termostatický zvršok HERZ s plynulým skrytým prednastavením
1 6367 98	Termostatický zvršok HERZ s plynulým odčítateľným prednastavením
1 6390 ..	Termostatický zvršok HERZ, obj. č. vid' cenník HERZ
1 6680 00	Montážny kľúč HERZ
1 6800 00	Prednastavovací kľúč HERZ-AS-T-90
1 7780 00	HERZ Changefix

Príslušenstvo

1 6310 ..	Zvršok HERZ-AS-T-90, obj. č. vid' cenník HERZ
1 6510 90	Ručný ovládač vrátane závitovej platničky
1 6512 90	Krycia čiapočka s upevňovacou skrutkou
1 6810 90	Sada O-kružkov HERZ-AS-T-90

Náhradné diely

Výmena O-krúžkov	Demontáž zvrškov AS-T-90	Prebudovanie na termostatický ventil
Vreteno ventilu dotiahnuť na doraz v smere hodinových ručičiek	Vreteno ventilu povoliť na doraz proti smeru hodinových ručičiek	
Povoliť skrutku na ručnom kolečku a sňať ho.		
O-krúžok povoliť kľúčom SW18 proti smeru hodinových ručičiek	Zvršok povoliť kľúčom SW18 proti smeru hodinových ručičiek.	
Nasadiť spojovací kus ⑥ a komoru ④.		
Maticu ⑦ a uzáver ② rukou dotiahnuť.		
Uzavrieť vypúšťací ventil ③.		
Otvoriť guľový kohút ⑤.		
Ovládacie vreteno ① zasúvať smerom k ventilu na doraz až		
do matice O-krúžku.	k ventilovému zvršku.	
Maticu O-krúžku resp. zvršok vyskrutkovať proti smeru hodinových ručičiek.		
Ovládacie vreteno ① ťahať smerom od ventilu až na doraz. Tým je zvršok, resp. matica transportovaná do komory ④.		
Zavrieť guľový ventil ⑤.		
Otvoriť vypúšťací ventil ③ a vypustiť komoru ④.		
Uzáver ② odskrutkovať proti smeru hodinových ručičiek a vytiahnuť spolu s ovládacím vretenom ① aj zvršok.		
Vymeniť O-krúžok.	Vyčistiť alebo vymeniť zvršok.	Vymeniť zvršok za termostatický.
Ovládacie vreteno ① so zvrškom zasunúť do komory ② a dotiahnuť uzáver v smere hodinových ručičiek		
Zatvoriť vypúšťací ventil ③ a guľový kohút ⑤ otvoriť.		
Ovládacie vreteno ① pomaly zasúvať smerom k ventilu.		
Naskrutkovať maticu O-krúžkom v smere hodinových ručičiek.	Naskrutkovať zvršok v smere hodinových ručičiek.	Naskrutkovať termostatický zvršok v smere hodinových ručičiek.
Otvoriť vypúšťací ventil ③ a vypustiť komoru ④.		
Sňať spojovací kus ⑥ a komoru ④.		
Dotiahnuť maticu O-krúžku kľúčom SW18.	Dotiahnuť zvršok kľúčom SW18.	Dotiahnuť termostatický zvršok kľúčom SW18.
Namontovať ručné kolečko.		Namontovať termostatickú hlavicu.

HERZ-AS-T-90 - stupne prednastavenia

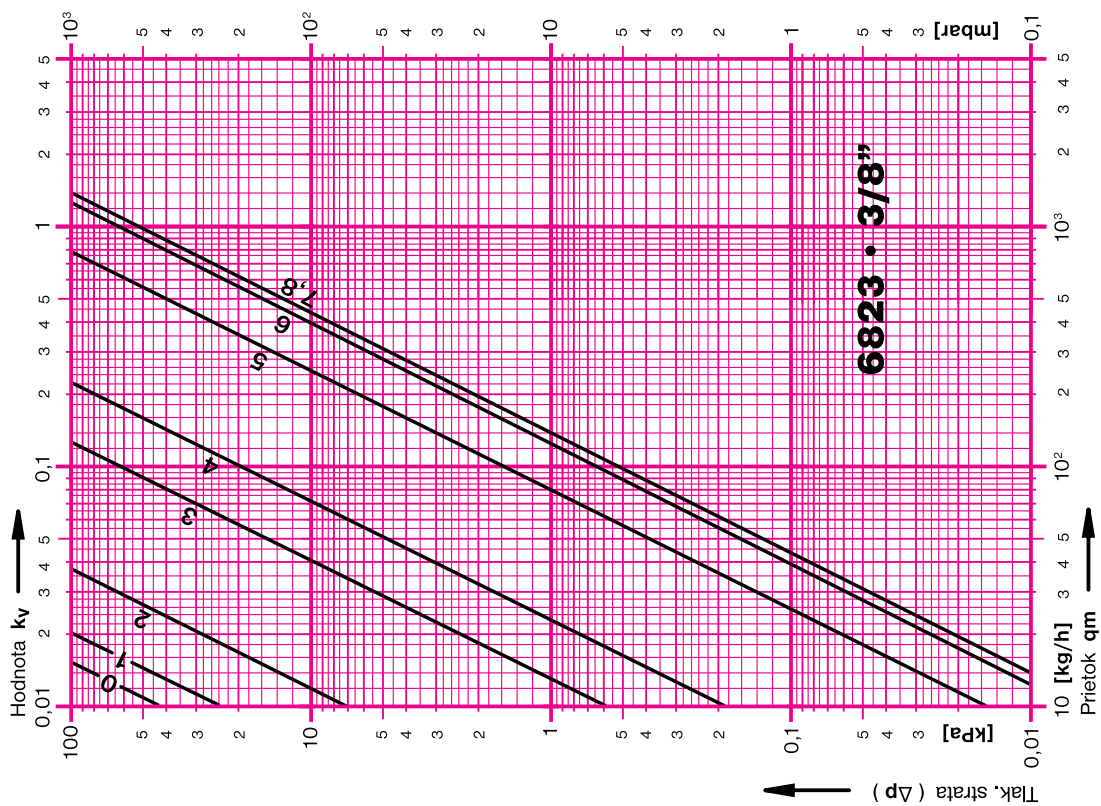
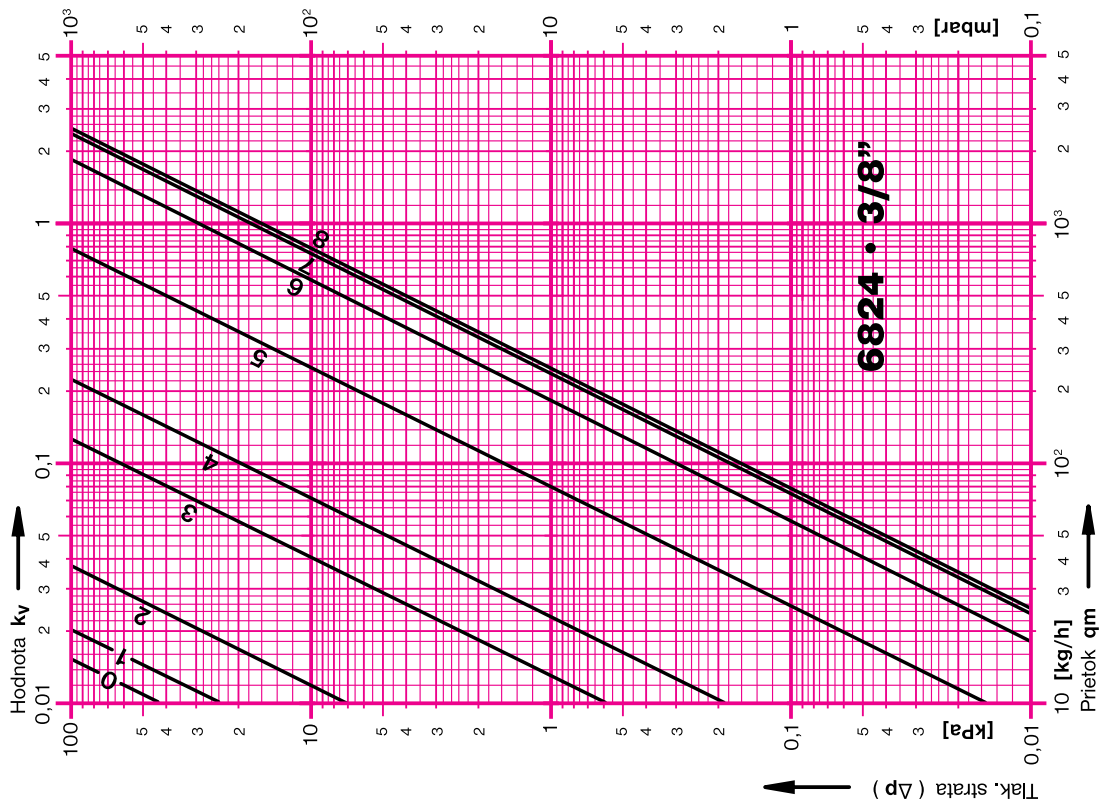
Stupne prednastavenia	6823 - 3/8"		6824 - 3/8"	
	hodnota kv	hodnata Zeta pre rúrky podľa DIN 2440	hodnota kv	hodnata Zeta pre rúrky podľa DIN 2440
0	0,015	168 000	0,015	168 000
1	0,02	95 000	0,02	95 000
2	0,037	27 700	0,037	27 700
3	0,13	2 250	0,13	2 250
4	0,23	720	0,23	720
5	0,8	59	0,8	59
6	1,3	22	1,8	12
7	1,4	20	2,3	7
8	1,4	20	2,45	6
Stupne prednastavenia	6823 - 1/2"		6824 - 1/2"	
	hodnota kv	hodnata Zeta pre rúrky podľa DIN 2440	hodnota kv	hodnata Zeta pre rúrky podľa DIN 2440
0	0,015	458 000	0,015	458 000
1	0,027	141 300	0,027	141 300
2	0,04	64 375	0,04	64 375
3	0,15	4 577	0,15	4 577
4	0,28	1 310	0,28	1 310
5	0,8	161	0,8	161
6	1,45	49	1,8	32
7	1,9	29	2,6	15
8	2	26	3,15	10
Stupne prednastavenia	6823 - 3/4"		6824 - 3/4"	
	hodnota kv	hodnata Zeta pre rúrky podľa DIN 2440	hodnota kv	hodnata Zeta pre rúrky podľa DIN 2440
0	0,022	706 600	0,022	706 600
1	0,03	380 000	0,03	380 000
2	0,045	168 900	0,045	168 900
3	0,13	20 236	0,13	20 236
4	0,25	5 470	0,25	5 470
5	0,9	422	0,9	422
6	1,6	134	1,8	106
7	2	86	2,6	51
8	2,2	71	3,15	34

HERZ-Nomogram

č. výr. 6823 – 6824

HERZ-AS-T-90

Dim. DN 10 R = 3/8"

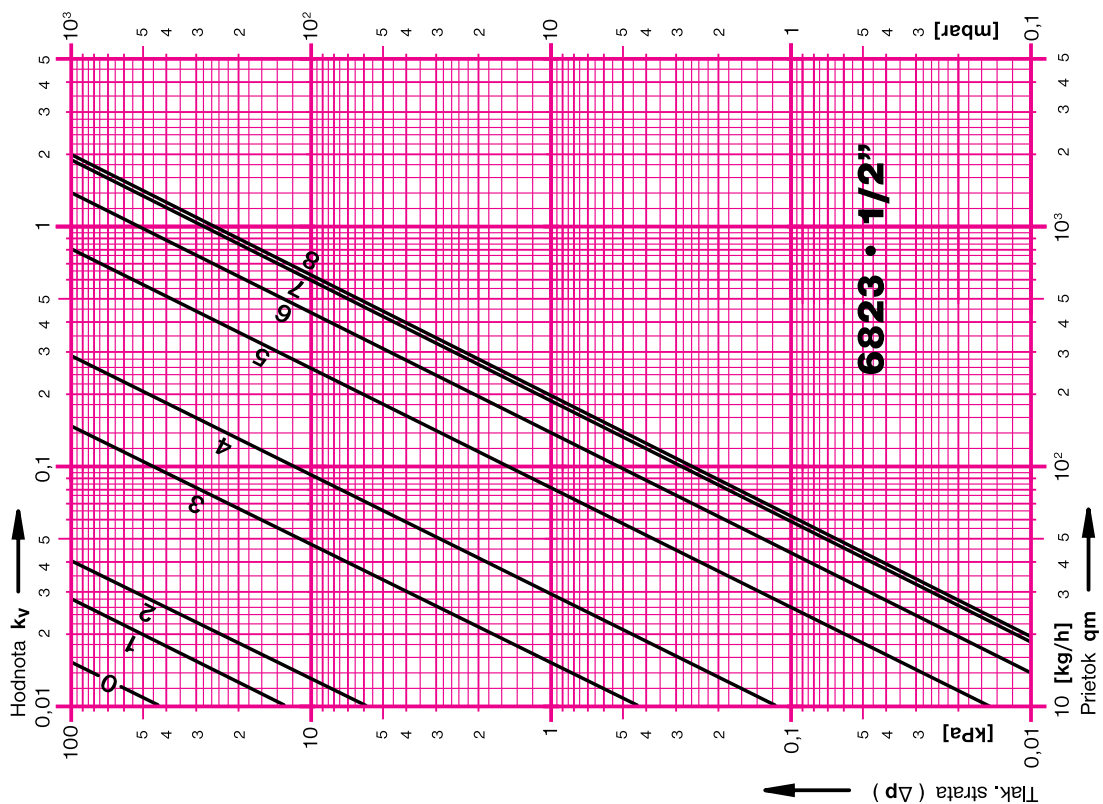
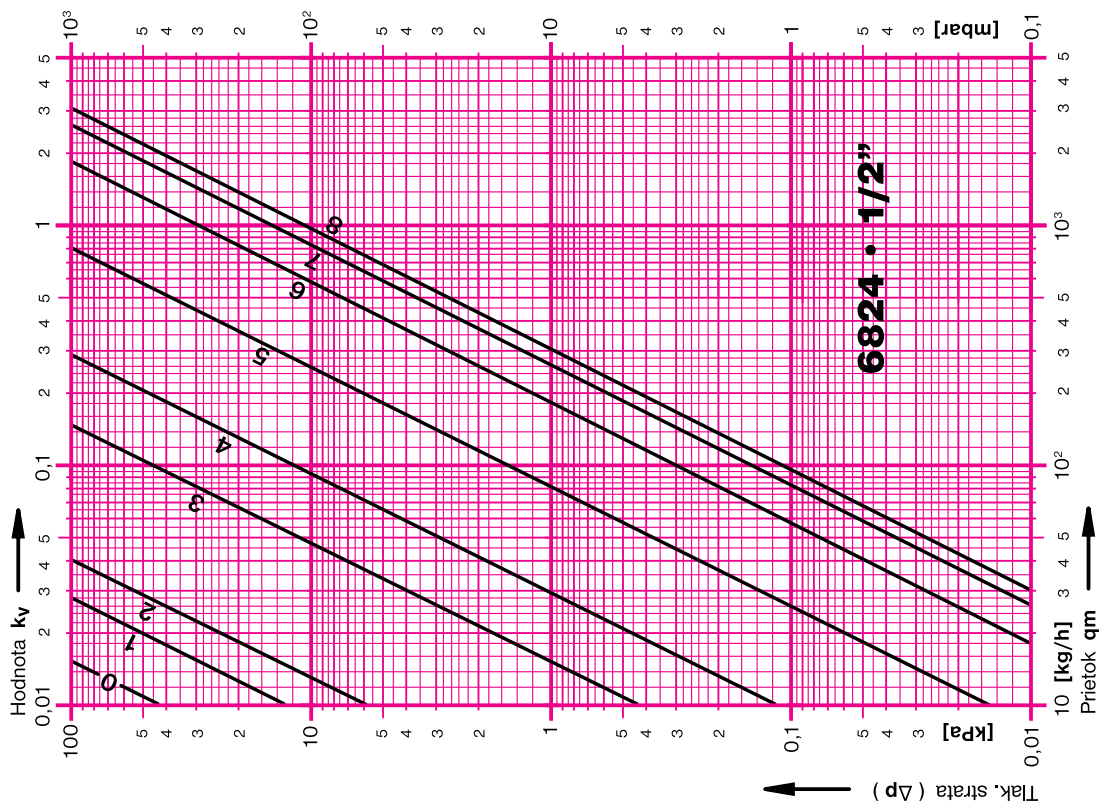


HERZ-Nomogram

HERZ-AS-T-90

č. výr. 6823 – 6824

Dim. DN 15 R = 1/2"



HERZ-Nomogram

HERZ-AS-T-90

č. výr. 6823 – 6824

Dim. DN 20 R =3/4"

