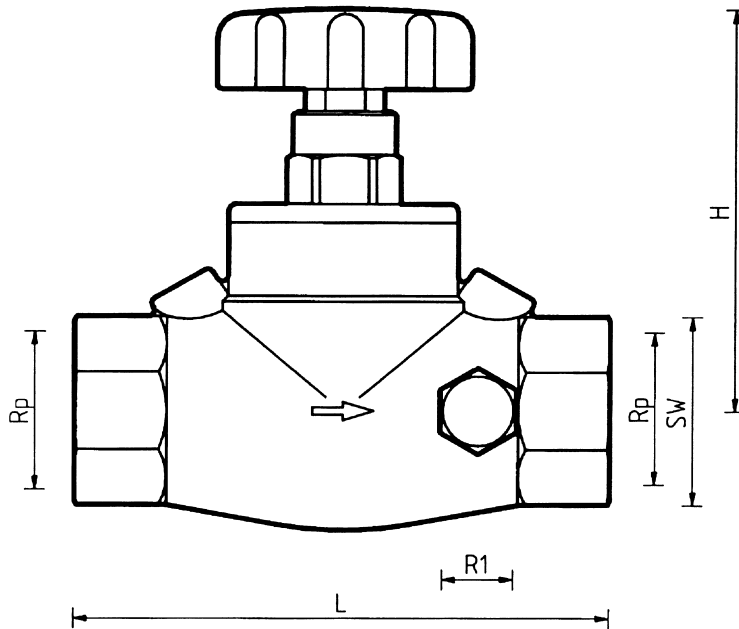


# STRÖMAX-G

## Uzatvárací ventil s nestúpajúcim vretenom

Technický podklad pre  
4215

Vydanie 0104



**4215**

**STRÖMAX-G**

Obj. čísla		Rp	L	H	R1	SW 6-hran	SW 8-hran
<b>4215 G</b>	<b>4215 AG</b>						
1 4215 01	1 4215 11	1/2"	100	97	1/4"	27	-
1 4215 02	1 4215 12	3/4"	100	97	1/4"	32	-
1 4215 03	1 4215 13	1"	120	107	1/4"	41	-
1 4215 04	1 4215 14	1 1/4"	140	112	1/4"	-	50
1 4215 05	1 4215 15	1 1/2"	150	112	1/4"	-	55
1 4215 06	1 4215 16	2"	165	136	1/4"	-	70
1 4215 07	1 4215 17	2 1/2"	190	138	3/8"	-	85
1 4215 08	1 4215 18	3"	210	142	3/8"	-	100

**Stavebné dĺžky  
sú v mm**

**Objednávkové čísla**

**4215 G** **STRÖMAX - G - uzatvárací ventil, 1/2" - 3"**  
Ventil v priamej forme, žlté vyhotovenie, vnútorný závit x vnútorný závit, nestúpajúce vreteno tesnené O-krúžkom.

**Vyhotovenia  
STRÖMAX-G**

**4215 AG** **STRÖMAX - AG - uzatvárací ventil s vypúšťaním, 1/2" - 3"**  
Ventil v priamej forme, žlté vyhotovenie, vnútorný závit x vnútorný závit, nestúpajúce vreteno tesnené O-krúžkom. 2 vŕtané otvory pre vypúšťacie armatúry, 1 zátka (272) je naskrutkovaná.

**STRÖMAX-AG**

**4125 D** **1/2" - 3"** STRÖMAX-D, šikmý uzatvárací ventil s nestúpajúcim vretenom

**Ďalšie vyhovovania**

**4125 AD** **1/2" - 3"** detto, 2 vŕtané otvory pre vypúšťacie armatúry

**4115** **3/8" - 3"** STRÖMAX, šikmý uzatvárací ventil, tesnenie vretena upchávkou

**Uzatváracie ventily**

**4115 A** **3/8" - 3"** detto, 2 vŕtané otvory pre vypúšťacie armatúry

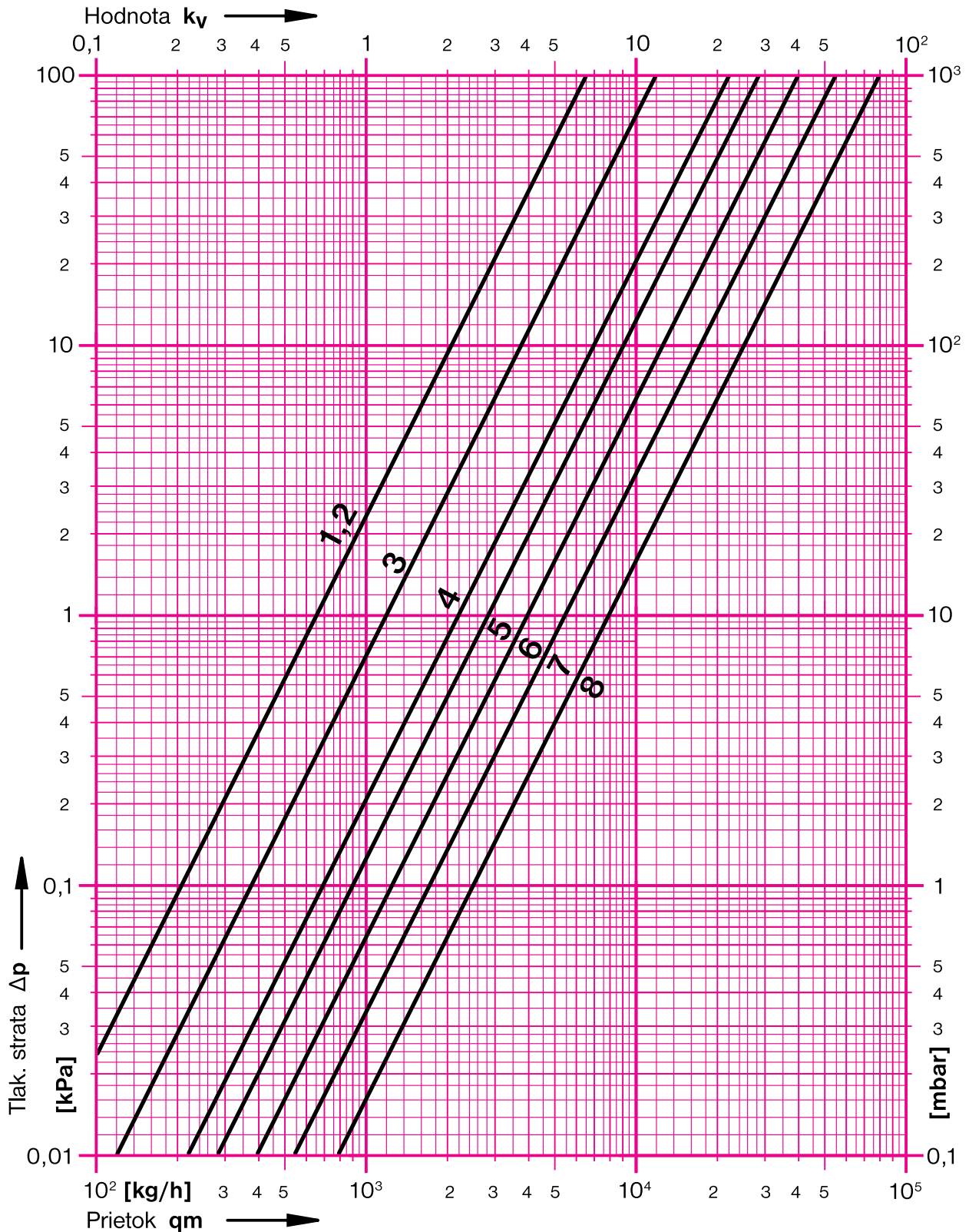
Vyhradzujeme si právo na zmeny  
dané technickým pokrokom

# HERZ-Nomogram

# STRÖMAX-G

č. výr. 4215

Dim. Rp 1/2" - Rp 3"



Ventily Dim. 1/2" - 2" - rúrkový závit 1/4"  
Ventily Dim. 2 1/2" - 3" - rúrkový závit 3/8"

**Veľkosti vrtaných otvorov**

**270** 1/4" - 3/8" Vypúšťací ventil s rukoväťou  
**272** 1/4" - 3/8" Zátka namontovaná  
**275** 1/4" - 3/8" Vypúšťací ventil pre hadicovú prípojku  
Vypúšťacie armatúry treba objednávať samostatne.

**Vypúšťacie armatúry**

Spolehľivé uzavretie rozvodov vykurovacích alebo chladiacich sústav.

**Použitie**

Max. prevádzková teplota 110° C  
Max. prevádzkový tlak 10 bar

**Prevádzkové údaje**

Pri použití prechodiek HERZ pre medené a ocelové rúrky treba tieto hodnoty skorigovať s prihliadnutím na EN 1264-2: 1998 Tabuľka 5. Pri prechodoch na plast dodržiavať max. prevádzkovú teplotu 80 °C a max. prevádzkový tlak 4 bar, ak to umožňuje výrobca rúrky.

Do vnútorných závitov ventilov R=1/2" a R=3/4" sa môžu pripojiť ľubovoľné závitové rúrky, alebo, pomocou prechodiek alebo adaptéra, kalibrované ocelové alebo medené rúrky. Prechodky a adaptéry treba objednať osobitne.

**Pripojenie rúrok pomocou prechodiek**

Rúrka Φ D mm	10	12	14	15	16	18	18
Ventil R=	1/2"						3/4"
Adaptér Obj.č.	1 6272 01	1 6272 01	1 6272 01	1 6272 01	1 6272 01	1 6272 11	1 6272 12
Prechodka Obj.č.	1 6284 00	1 6284 01	1 6284 03	1 6284 04	1 6284 05	1 6289 01	1 6289 01

Pri pripájaní ocelových alebo medených rúrok prechodkami odporúčame použiť vystužujúce krúžky (objímky). Aby sa uľahčila montáž prechodiek, treba závit na matici ako aj krúžok natrieť silikónovým olejom. Odporúčame držať sa firemných návodov na montáž.

Regulačné ventily R=1/2" možno použiť aj v plastových rozvodoch. Do vnútorných závitov sa montujú adaptéry a prechodky na plastové rúrky. Vyhotovenia a dimenzovanie vid'. výrobný program.

**Pripojenie plastových rúrok**

#### Smer prúdenia

Smer prúdenia kvapaliny cez ventil musí zodpovedať šípke na telese ventilu.

**Konštrukčné zvláštnosti**

#### Možnosti použitia

Vďaka nestúpajúcemu vretenu ventilu, ktoré je kolmé na ventilovú os je v akejkoľvek polohe ventilu zabezpečená optimálna prístupnosť a obsluha ventilu.

#### Tesnenie vretena

Vretenové tesnenie je zabezpečené dvojitém elastickým O-krúžkom do max. prevádzkovej teploty 150° C.

#### Dvojitý O-krúžok

Dvojitý O-krúžok nepotrebuje ošetrovanie a zabezpečuje stálu tesnosť a ľahkosť chodu ventilu.

#### Sedlové tesnenie

Mäkké tesnenie je teplotne stále elastické a odolné voči korózii. Vyžaduje len nepatrnú uzatváraciu silu a odoláva teplotám do max. 150° C.

Krivka	STRÖMAX-G	Dimenzia	Hodnota $k_v$	Hodnota Zeta DIN 2440	Hodnoty $k_v$ Hodnoty Zeta
1	1 4215 01/11	1/2"	6,56	2,51	
2	1 4215 02/12	3/4"	6,56	8,32	
3	1 4215 03/13	1"	12	6,16	
4	1 4215 04/14	1 1/4"	22,1	5,59	
5	1 4215 05/15	1 1/2"	28,8	6,1	
6	1 4215 06/16	2"	40	8,11	
7	1 4215 07/17	2 1/2"	53,4	12,9	
8	1 4215 08/18	3"	77,3	3,3	

Uzatváracie ventily STRÖMAX-G a STRÖMAX-AG sú tvarovo rovnaké ako regulačné ventily STRÖMAX-GM a STRÖMAX-GR.

**Tvar ventilu**

Ako tepelnú izoláciu na zamedzenie tepelných strát možno použiť tepelnoizolačné obklady.

Tieto pozostávajú z dvoch do seba zapadajúcich častí. Časti sa spájajú pomocou prekrytia a zaisťujú sponami. Izoláciu je možné kedykoľvek rozobrať a sňať.

Tepelnoizolačné obklady možno použiť do maximálnej prevádzkovej teploty 120 °C. Vyhotovenia, dimenzie a objednávkové čísla vid' cenník HERZ.

**Tepelnoizolačné obklady 4096**

1 4096 Tepelnoizolačné obklady - obj. č. vid' cenník HERZ

**Príslušenstvo**

1 6387 Zvršok pre STRÖMAX-GM/GR - obj. č. vid' cenník HERZ  
1 6517 00 Ručný ovládač

**Náhradné diely**