

HERZ - REGULAČNÝ VENTIL 4002

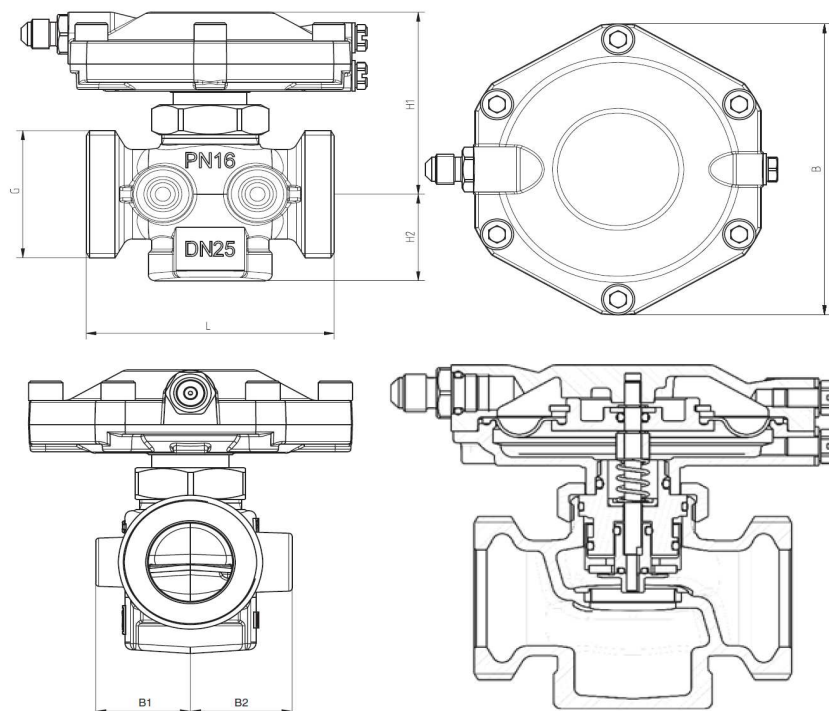
Technický podklad pre

4002_2X-8X

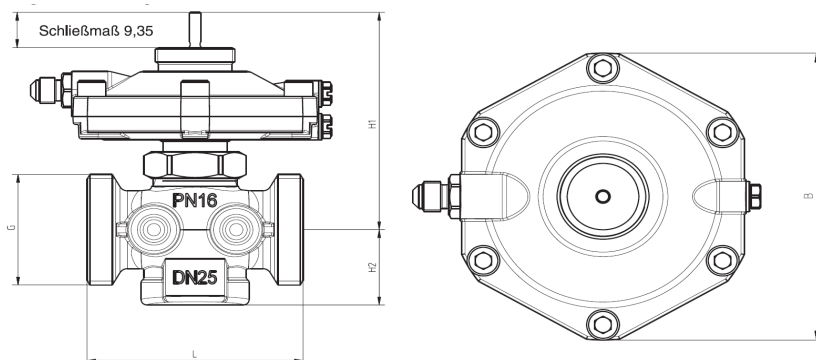
Regulátor tlakovej diferencie

Vydanie 082011

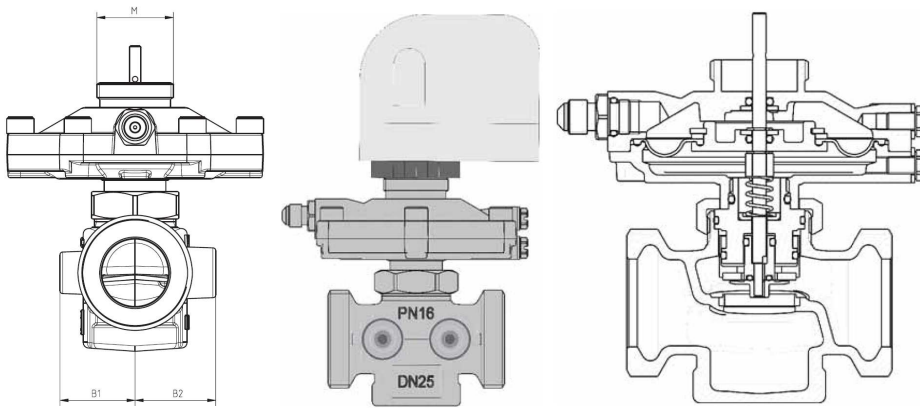
Montážne rozmery v mm



Obj. číslo	DN	G	L	H1	H2	B	B1	B2
1 4002 21	15	3/4 G	66	59	28	94	28,5	28,5
1 4002 22	20	1 G	76	60	28,5	94	27,5	29,5
1 4002 23	25	5/4 s plochým tesnením	76	60	28,5	94	27,5	29,5
1 4002 24	32	1 1/2 s plochým tesnením	114	76	46	94		
1 4002 25	40	1 3/4 s plochým tesnením	132	86	55	94	-	-
1 4002 26	50	2 3/8 s plochým tesnením	140	86	55	94	-	-



Vyhradujeme si právo na zmeny dané technickým pokrokom.



Obj. číslo	DN	G	L	H1	H2	B	B1	B2	M
1 4002 81	15	3/4 G	66	81,35	28	94	25,5	28,5	28x1,5
1 4002 82	20	1 G	76	82,35	28,5	94	27,5	29,5	28x1,5
1 4002 83	25	5/4 s plochým tesnením	76	82,35	28,5	94	27,5	29,5	28x1,5
1 4002 84	32	1 1/2 s plochým tesnením	114	98,35	46,5	94			28x1,5
1 4002 85	40	1 3/4 s plochým tesnením	132	108,35	55	94	-	-	28x1,5
1 4002 86	50	2 3/8 s plochým tesnením	140	108,35	55	94	-	-	28x1,5

Max. prevádzkový tlak	16 bar
Skúšobný tlak	
Max. tlaková diferencia na telese ventilu	2 bar
Min. prevádzková teplota	2°C (čistá voda)
Min. prevádzková teplota	-20°C (nemrznúca zmes)
Max. prípustná prevádzková teplota	do DN 32 - +130°C od DN 40 - +110°C
Zdvih	4 mm

Technické údaje

Regulátor tlakovej diferencie je lineárny regulátor s priamym sedlom a pracuje bez pomocnej energie. Požadovaná hodnota tlakovej diferencie je 23 kPa.

Súčasťou dodávky je impulzné vedenie (1 000 mm), ktoré napojíme do prívodného potrubia.

Oblasť použitia

Teleso ventilu	:	mosadz odolná voči vyplavovaniu zinku
Membrána a tesniace krúžky	:	EPDM

Materiál

Kvalita vody musí zodpovedať ustanoveniam normy ÖNORM H 5195, resp. smernici VDI 2035.

Armatury sú vhodné pre zmes vody a etylénglykolu alebo propylénglykolu s obsahom 15-45 obj. (%)

Čpavok obsiahnutý v konope poškodzuje teleso mosadzných ventilov, tesnenia s EPDM napúčajú pri kontakte s minerálnymi olejmi, resp. s mazivami na báze minerálnych olejov, čo vedie k poškodeniu tesnení EPDM. Pri použití nemrznúcich alebo antikoročných zmesí na báze etylénglykolu sú príslušné údaje v podkladoch výrobcu uvedené.

	DN 15	DN 20	DN 25	DN 32	DN 50	DN 50
4002	2,66	4,36	5,38	9,48	14,95	14,95

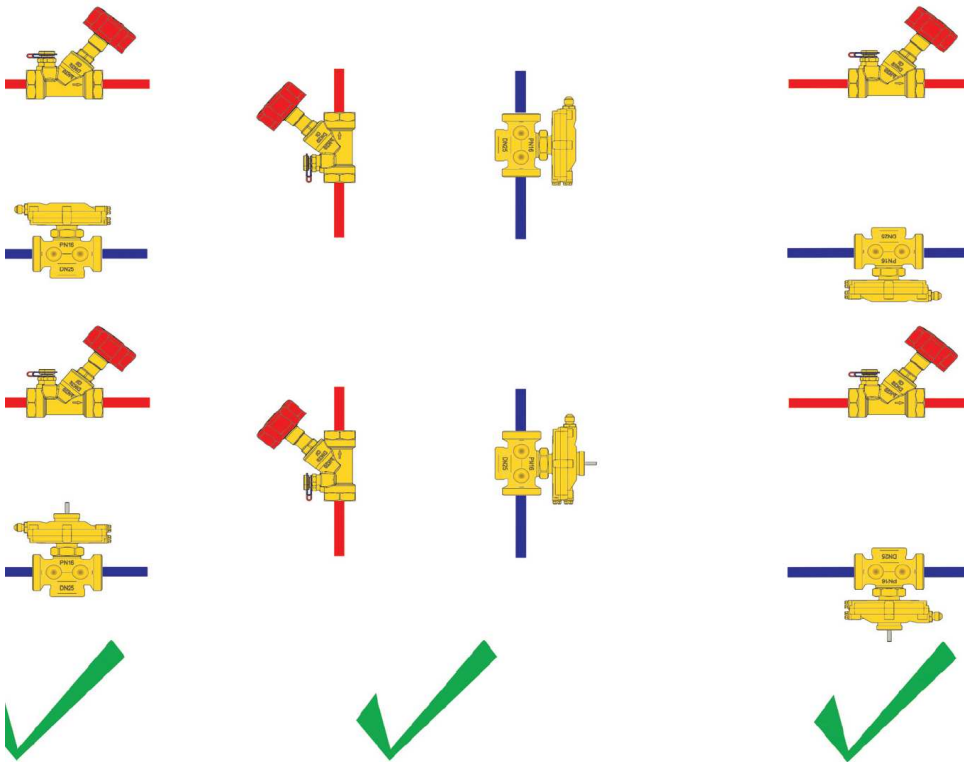
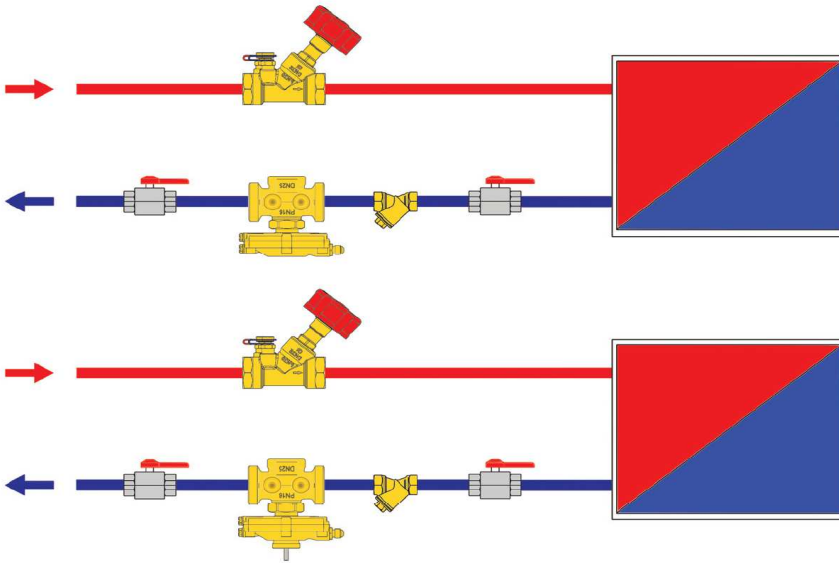
Hodnoty kvs v m³/h

Regulátor tlakovej diferencie (1 4002 8x) môže byť vybavený termopohonom pre 2-bodovú reguláciu (7708 a 7709). Pre osadenie pohonu na regulátor je potrebný adaptér 1 7708 85.

Servomotory pre 1 4002 8X

Ventil sa montuje do vratného potrubia, pričom musíme rešpektovať smer prietoku média cez ventil, ktorý je vyznačený šípkou na telese ventilu. Montážna poloha je ľubovoľná.

Doporučujeme zaradiť pred a za regulátor tlakovej diferencie uzatvárací ventil.



Pokyny na montáž

- 4117 Šikmý regulačný ventil HERZ-STRÖMAX M, R
- 4217 Priamy regulačný ventil HERZ-STRÖMAX GM, GR
- 4017 Šikmý regulačný ventil s meracou clonou HERZ-STRÖMAX FODRV
- 4125 Šikmý uzatvárací ventil HERZ-STRÖMAX D, AD
- 4115 Šikmý uzatvárací ventil HERZ-STRÖMAX A
- 4215 Priamy uzatvárací ventil HERZ-STRÖMAX G, AG
- 1 0284 01 Ventil pre rýchle meranie, modrý klobúčik (spiatka)
- 1 0284 02 Ventil pre rýchle meranie, červený klobúčik (prívod)
- 1 0284 11 Ventil pre rýchle meranie, modrý klobúčik (spiatka), dlhé vyhotovenie pre hrúbku izolácie do 40 mm
- 1 0284 12 Ventil pre rýchle meranie, červený klobúčik (prívod), dlhé vyhotovenie pre hrúbku izolácie do 40 mm
- 1 0284 21 HERZ merací ventil s vypúšťaním, modrý klobúčik (spiatka)
- 1 0284 22 HERZ merací ventil s vypúšťaním, červený klobúčik (prívod)
- 1 0284 00 Sada snímania tlaku na ventily rýchleho merania
- 1 0273 09 Závitová zátka 1/4"
- 1 7710 00 Termomotor HERZ pre 2-bodovú alebo pulznú reguláciu (230 V/50 Hz)
- 1 7710 01 Termomotor HERZ pre 2-bodovú alebo pulznú reguláciu (24 V)
- 1 7708 23 Termomotor HERZ pre 2-bodovú alebo pulznú reguláciu, bez prúdu zatvorený (230V)
- 1 7709 01 Termomotor HERZ pre 2-bodovú alebo pulznú reguláciu, bez prúdu otvorený (230V)
- 1 7711 10 Termomotor HERZ pre 2-bodovú alebo pulznú reguláciu, bez prúdu zatvorený (230 V/50 Hz)
- 1 7711 11 Termomotor HERZ pre 2-bodovú alebo pulznú reguláciu, bez prúdu otvorený (230 V/50 Hz)
- 1 7711 12 Termomotor HERZ pre 2-bodovú alebo pulznú reguláciu, bez prúdu zatvorený (24V)
- 1 7711 13 Termomotor HERZ pre 2-bodovú alebo pulznú reguláciu, bez prúdu otvorený (24V)

Príslušenstvo a náhradné diely

Rúra		8	10	12	14	15	16	18	22
Ventil		DN 15							DN 20
Matica G		3/4	3/4	3/4	3/4	3/4	3/4	3/4	1
Prechodka	kovovo tesniaca	1 6274 18	1 6274 00	1 6274 01	1 6274 02	1 6274 03	1 6274 04	-	1 6273 01
Prechodka	mäkké tesnenie	-	-	1 6276 12	1 6276 14	1 6276 15	1 6276 16	1 6276 18	-

Prechodky pre medené a oceleové kalibované rúry (kuželové tesnenie)

Prechodky pre medené a oceleové kalibované rúry (kuželové tesnenie). Detaily nájdete v príslušných technických listoch.

Rúra	10x1,3	12x2	14x2	15x2,5	16x2	16x2,2	17x2	17x2,5	18x2,5	18x2
Ventil	DN 15									
Matica G	3/4		3/4	3/4	3/4	3/4	3/4	3/4	3/4	3/4
Prechodka	1 6098 18		1 6098 02	1 6098 16	1 6098 03	1 6098 12	1 6098 04	1 6098 05	1 6098 06	1 6098 07

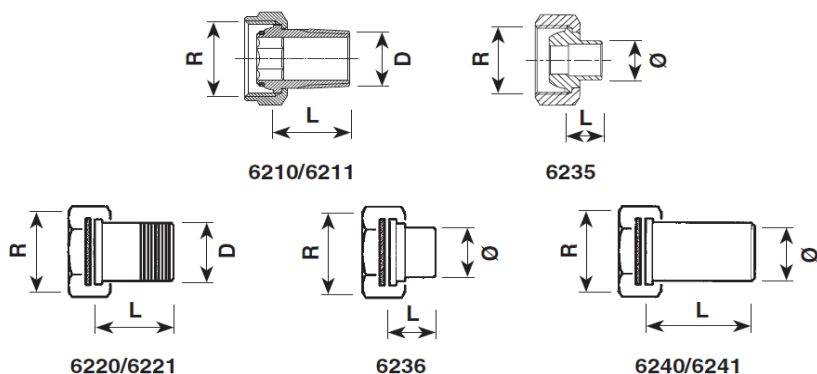
Prechodky pre plastové rúry (kuželové tesnenie)

Rúra	20x2	20x3,5	20x2,5	25x3,5	26x3
Ventil	DN 15				
Matica G	3/4	3/4	3/4	1	1
Prechodka	1 6098 08	1 6098 10	1 6098 11	1 6098 00	1 6098 01
Ventil	DN 20				
Matica G	1				
Prechodka	1 6198 12				

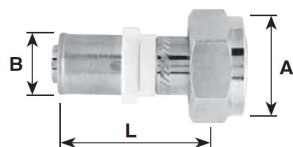
Prechodky pre plastové rúry (kuželové tesnenie). Detaily nájdete v príslušných technických listoch.

- 1 **6220** xx Prípojka na oceľovú rúru, plocho tesnená, s prevlečnou maticiou a tesnením
- 1 **6236** xx Spájková prípojka, plocho tesnená, s prevlečnou maticiou a tesnením, spájkovacia vsuvka z medi
- 1 **6240** xx Zvarová prípojka, plocho tesnená, s prevlečnou maticiou a tesnením, zvarová vsuvka

- 1 **6210** xx Prípojka na oceľovú rúru, kužeľové tesnenie, s prevlečnou maticiou a nátrubkom s vonk. závitom
- 1 **6235** xx Spájková prípojka, kužeľové tesnenie, s prevlečnou maticiou a tesnením, medená spájkovacia vsuvka



Ventil DN	Objednávkové číslo	R	D	ø	L
DN 15	1 6210 21	3/4	1/2	–	25
DN 15	1 6210 26	3/4	1/2	–	21
DN 15	1 6210 11	3/4	1/2	–	30
DN 15	1 6211 00	3/4	3/8	–	24
DN 20	1 6210 02	1	3/4	–	30
DN 20	1 6210 12	1	1/2	–	30
DN 25	1 6220 63	1¼	1	–	35
DN 32	1 6220 64	1½	1	–	40
DN 40	1 6220 65	1¾	1½	–	49
DN 50	1 6220 66	2¾	2	–	56
DN 15	1 6235 21	3/4	–	12	13
DN 15	1 6235 31	3/4	–	15	13
DN 15	1 6235 41	3/4	–	18	18
DN 20	1 6235 12	1	–	18	18
DN 25	1 6236 63	1¼	–	28	24
DN 32	1 6236 64	1½	–	35	27
DN 40	1 6236 65	1¾	–	42	31
DN 50	1 6236 66	2¾	–	54	37
DN 25	1 6240 63	1¼	–	34	51
DN 32	1 6240 64	1½	–	42	54
DN 40	1 6240 65	1¾	–	48	57
DN 50	1 6240 66	2¾	–	60	60



Ventil DN	Objednávkové číslo	A	B	L
DN 15	P 7014 81	G 3/4	14 x 2	50
DN 15	P 7016 81	G 3/4	16 x 2	50
DN 15	P 7018 81	G 3/4	18 x 2	50
DN 15	P 7020 81	G 3/4	20 x 2	50
DN 25	P 7026 43	G 1¼	26 x 3	50
DN 25	P 7032 43	G 1¼	32 x 3	50
DN 25	P 7040 43	G 1¼	40 x 3,5	70
DN 32	P 7032 44	G 1½	32 x 3	50
DN 32	P 7040 44	G 1½	40 x 3,5	70
DN 32	P 7050 44	G 1½	50 x 4	70

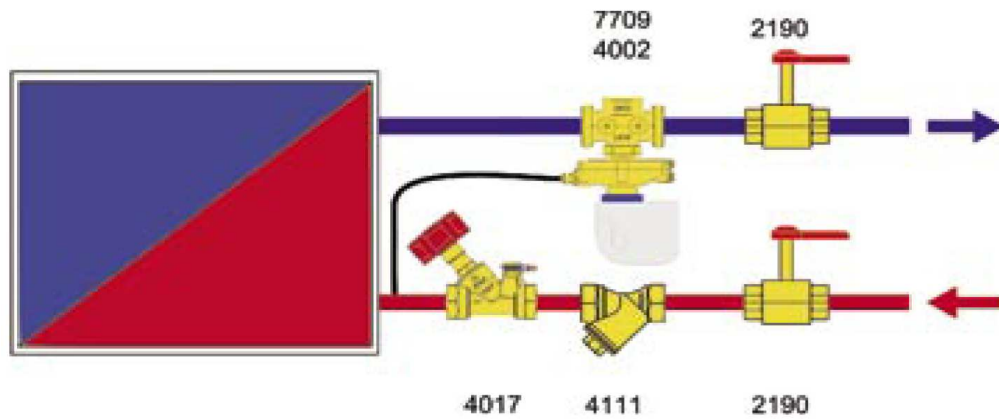
Závitové prípojky

Vzhľadom na účel použitia armatúry sa vyžaduje čisté montážne spracovanie. Nebezpečenstvo zanesenia nečistotami môžeme eliminovať zaradením filtra HERZ (4111).

Upozornenie

Dva meracie ventilčeky sú namontované vedľa ručného ovládača v rovnakom smere a sú z výroby utesnené. Toto usporiadanie zabezpečuje dobrý prístup a optimálne pripojenie meracích prvkov v akejkoľvek montážnej polohe.

Meracie ventily



Príklady použitia

Poznámka: Všetky schémy majú symbolický charakter a nemusia byť úplné.

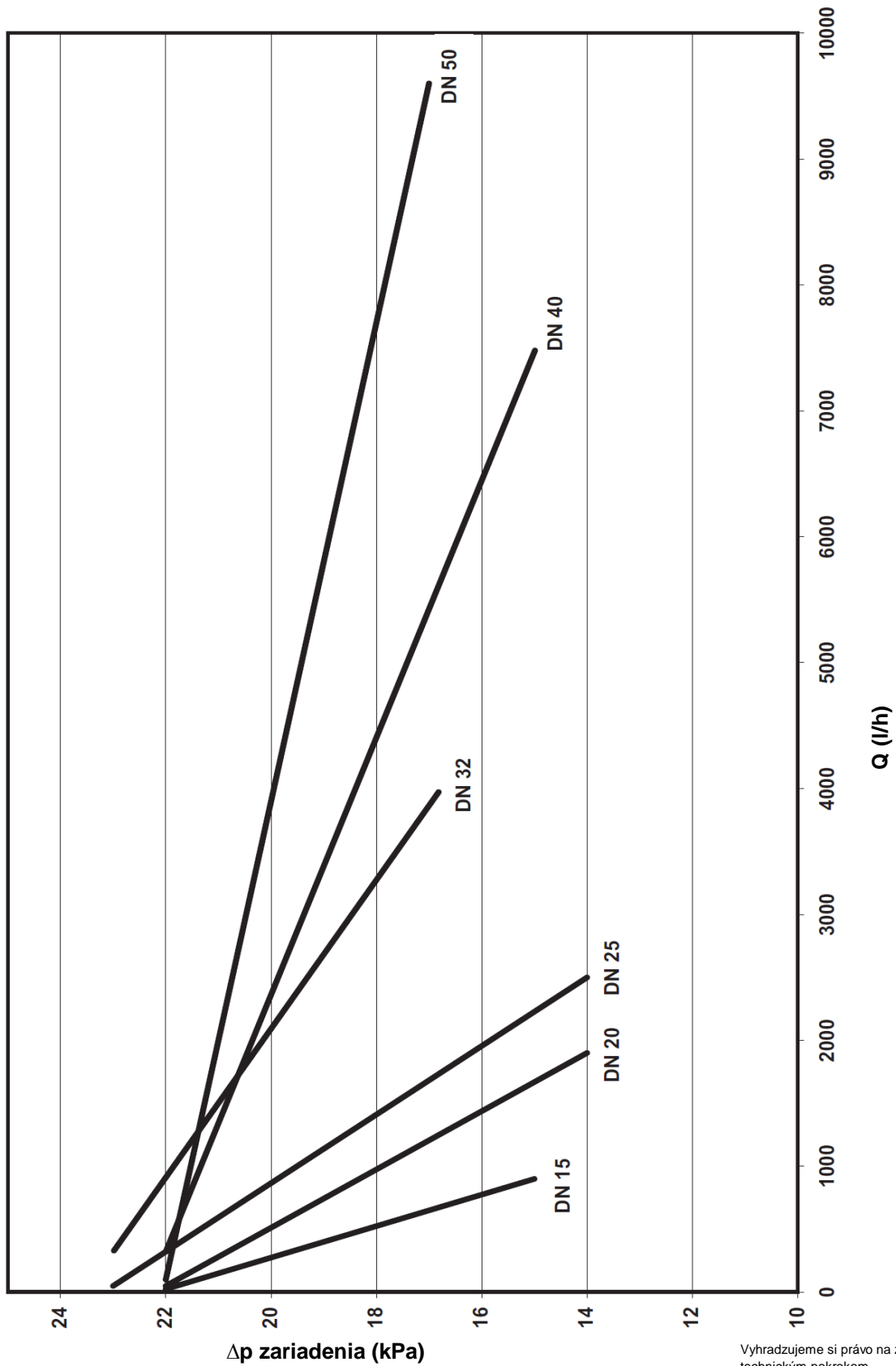
Všetky v tomto dokumente obsiahnuté údaje zodpovedajú v čase tlače predloženým informáciám a sú len informatívne. Zmeny v zmysle technického pokroku sú vyhradené. Vyobrazenia sú len symbolické a preto opticky sa od skutočných výrobkov môžu odlišovať. Možné farebné odchýlky sú zapríčinené tlačou. V závislosti od krajiny sú možné aj rozdiely produktu. Zmeny technických špecifikácií a funkčnosti vyhradené. V prípade otázok kontaktujte prosím najbližšiu pobočku spoločnosti HERZ.

HERZ - Nomogram

HERZ Regulátor tlakovej diferencie

Obj. č. 1 4002 2x, 1 4002 8x

DN 15 - 50



Vyhradujeme si právo na zmeny dané technickým pokrokom