

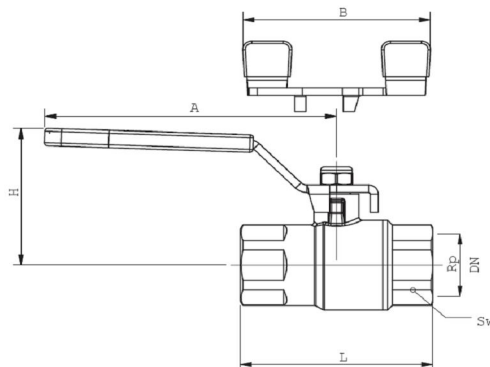
# HERZ - Gul'ový ventil podľa KS

s pripojením hrdlo x hrdlo

Technický podklad pre

2453

Vydanie 0304



Montážne rozmery v mm  
Objednávacie číslo

Obj. číslo	Dim.	PN	DN	L	H	A	Sw	Hmot. (kg)	B	Obj. číslo
1 2453 00	10	25	3/8"	50	40	70	21	0,145	60	1 2453 10
1 2453 01	15	25	1/2"	60	45	90	25	0,220	60	1 2453 11
1 2453 02	20	25	3/4"	68	48	90	31	0,320	60	1 2453 12
1 2453 03	25	25	1"	81	61	135	39	0,600	85	1 2453 13
1 2453 04	32	25	1 1/4"	95	65	135	48	0,960	85	1 2453 14
1 2453 05	40	25	1 1/2"	106	86	180	55	1,590		
1 2453 06	50	25	2"	127	92	180	68	2,550		

Teleso: lisovaná mosadz Ms 58

Teleso gule: mosadz Ms 58, pochrómovaná

Tesnenie gule: PTFE (polytetraflóretylén)

Vreteno: mosadz Ms 58, pochrómovaná

Tesnenie vretena: EPDM 70 ShA

Ovládanie: oceľ pokrytá červeným plastom, s pákovým alebo motýlikovým vyhotovením

Konstruktívne vyhotovenie

Pracovná teplota: -10°C - +110°C (voda 0°C - +110°C)

Pracovné médium: Neagresívne kvapaliny

Certifikácia: GOST (Rusko), TSU (Slovensko), ZIK (Chorvátsko)

Technické parametre

Gul'ový ventil sa používa v systémoch vykurovania, rozvodoch tepla v stavebníctve a v strojárskom priemysle ako uzatváracia armatúra. Vhodný pre všetky neagresívne teplotnosné médiá ako je voda, čistiace kvapaliny, stlačený vzduch a pod. Je určený pre použitie tam, kde sa vyžaduje vysoká trvanlivosť aj v prípade zhoršených prevádzkových podmienok.

Použitie

Na utesnenie spoja medzi rozvodným potrubím a ventilom môžeme použiť konope, teflónovú pásku alebo tesniacu pastu. Naskrutkujeme koniec potrubia do ventilu pomocou vhodného montážneho náradia, ktorý vyhovuje vonkajšiemu rozmeru ventilu Sw. Doporučujeme prevádzkovať ventil v plne otvorenej alebo uzatvorenej polohe, nie v polootevorenej. Ventil si nevyžaduje žiadnu osobitnú údržbu. Doporučujeme min. 2-krát ročne vykonať s ventilom prevádzkové pohyby (zatvoriť - otvoriť).

Pokyny na montáž a údržbu

Vyhradzujeme si právo na zmeny dané technickým pokrokom

Všetky v tomto dokumente obsiahnuté údaje zodpovedajú v čase tlače predloženým informáciám a sú len informatívne. Zmeny v zmysle technického pokroku sú vyhradené. Vyobrazenia sú len symbolické a preto opticky sa od skutočných výrobkov môžu odlišovať. Možné farebné odchýlky sú zapríčinené tlačou. V závislosti od krajiny sú možné aj rozdiely produktu. Zmeny technických špecifikácií a funkčnosti vyhradené. V prípade otázok kontaktujte prosím najbližšiu pobočku spoločnosti HERZ.