

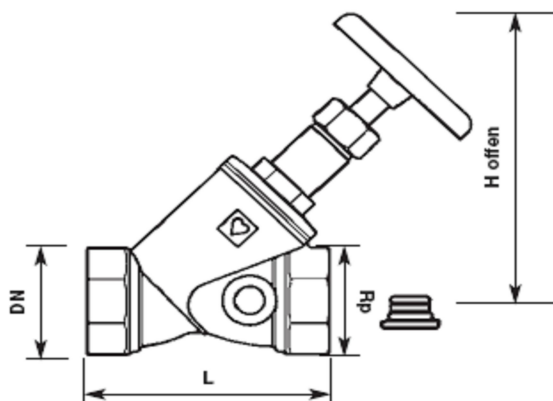
# HERZ STRÖMAX - AW

Technický podklad pre

**4115 AW**

Vydanie 1003

## Uzatvárací ventil pre zariadenia na pitnú vodu v budovách



Objednávacie číslo <b>4115 AW</b>	DN	L	Hotvorený	Rp
2 <b>4115 00</b>	10	60	85	3/8
2 <b>4115 11</b>	15	65	90	1/2
2 <b>4115 12</b>	20	75	115	3/4
2 <b>4115 13</b>	25	90	130	1
2 <b>4115 14</b>	32	110	156	1 1/4
2 <b>4115 15</b>	40	120	175	1 1/2
2 <b>4115 16</b>	50	150	215	2
2 <b>4115 17</b>	65	180	297	2 1/2
2 <b>4115 18</b>	80	210	325	3

**Montážne rozmery v mm**  
**Objednávacie číslo**

Šikmý uzatvárací ventil zo zliatiny medi s obojstrannými závitovými hrdlami a so stúpajúcim vretenom. Všetky kovové časti, ktoré prídu do kontaktu s pitnou vodou sú vyrobené zo zliatiny medi odolnej voči vyplavovaniu zinku. Materiály tesnení sú vyrobené z fyziologicky nezávadného materiálu. Vrchná časť je utesená prostredníctvom O-krúžku v puzdre. Utesenie vretena prostredníctvom upchávky. Na oboch stranách vypúšťacie otvory, jeden z nich je uzatvorený skrutkou. Zelené ručné koleso. Trieda objemového prietoku VB, trieda armatúr I, norma ÖNORM EN 1213.

**Vyhotovenie / použitie**

- 1 **0276** Vypúšťací ventil s rukoväťou a otočným prípojom na hadicu, žlté vyhotovenie, hadicová prípojka 1 6206 01 so objednáva samostatne. DN10-DN50 - 2 vypúšťacie otvory 1/4, DN65-DN80 - 2 vypúšťacie otvory 3/8

**Vypúšťacie armatúry**

K uzatvoreniu potrubia pitnej vody a zariadení na pitnú vodu v budovách

**Oblasť použitia**

- 2 **4125** DN15-DN80, STRÖMAX-AWD, šikmý uzatvárací ventil s nestúpajúcim vretenom, závitové hrdlá  
 2 **4315** DN15-DN50, STRÖMAX-AW, šikmý uzatvárací ventil so stúpajúcim vretenom, vonk. závit s plochým tesnením  
 2 **4325** DN15-DN50, STRÖMAX-AWD, šikmý uzatvárací ventil s nestúpajúcim vretenom, závitové hrdlá  
 2 **4117** DN15-DN50, STRÖMAX-RW a MW, šikmý regulačný ventil so stúpajúcim vretenom, závitové hrdlá

**Ďalšie vyhotovenia**

Ventil sa uzatvára v pravotočivom smere  
 Max. prevádzková teplota 80°C  
 Krátkodobé teplotné zaťaženie do 95°C je prípustné, nie viac ako 1 hodinu  
 Max. prevádzkový tlak 10 bar  
 Max. diferenčný tlak na uzavreté teleso ventilu 10 bar

**Prevádzkové údaje**

Vyhradzujeme si právo na zmeny dané technickým pokrokom

**Smer prietoku**

Smer prúdenia kvapaliny cez ventil musí zodpovedať šípke na telese ventilu.

**Montážna poloha**

Ventil je možné osadiť v ľubovoľnej polohe, pozor na stúpajúce vreteno

**Konštrukčné zvláštnosti**

Uzatvárací ventil DN10 je vybavený špeciálnymi objímkami. V závislosti od voľby sa môže napojiť rúrka so závitom alebo pomocou prechodky rúrka z medi. Prechodky sa objednávajú samostatne.

**Pripojenie medených a oceleových rúr**

Priemer rúrky v mm	12	8	10	12	14	15	16	18
Ventil DN	<b>10</b>		<b>15</b>					
Adaptér obj.č.		1 6266 01	1 6266 01	1 6266 01	1 6266 01	1 6266 01	1 6266 01	1 6266 01
Prechodka obj.č.	1 6292 00	1 6274 18	1 6274 00	1 6274 01	1 6274 02	1 6274 03	1 6274 04	
Prechodka s mäkkým tesnením				1 6276 12	1 6276 14	1 6276 15	1 6276 16	1 6276 18

Priemer rúrky v mm	8	10	12	14	15	16	18
Ventil DN	<b>25</b>						
Adaptér obj.č.	1 6266 20	1 6266 20	1 6266 20	1 6266 20	1 6266 20	1 6266 20	1 6266 20
Prechodka obj.č.	1 6274 18	1 6274 00	1 6274 01	1 6274 02	1 6274 03	1 6266 03	
Prechodka s mäkkým tesnením			1 6276 12	1 6276 14	1 6276 15	1 6276 16	1 6276 18

Priemer rúrky v mm	8	10	12	14	15	16	18	22
Ventil DN	<b>25</b>							
Adaptér obj.č.	1 6266 13	1 6266 13	1 6266 13	1 6266 13	1 6266 13	1 6266 13	1 6266 13	1 6266 03
Prechodka obj.č.	1 6274 18	1 6274 00	1 6274 01	1 6274 02	1 6274 03	1 6274 04	1 6276 18	1 6273 01

Pri pripájaní oceleových alebo medených rúrok prechodkami odporúčame použiť oporné objímky. Aby sa uľahčila montáž prechodiek, doporučujeme závit na matici ako aj krúžok pretrieť silikónovým olejom. Doporučujeme dodržiavať firemné návody na montáž

Do zariadení s plastovými rúrkami je možné použiť uzatváracie ventily. Na špeciálne objímky sa namontuje adaptér a prípojky plastových rúrok.

**Pripojenie plastových rúrok**

Priemer rúrky v mm	14x2	16x2	16x2,2	17x2	17x2,5	18x2	18x2,5	20x2
Ventil DN	<b>15</b>							
Adaptér obj.č.	1 6266 01	1 6266 01	1 6266 01	1 6266 01	1 6266 01	1 6266 01	1 6266 01	1 6266 01
Prechodka obj.č.	1 6098 02	1 6098 03	1 6098 12	1 6098 04	1 6098 05	1 6098 07	1 6098 06	1 6098 08

Priemer rúrky v mm	20x2,5	20x3,5	14x2	16x2	16x2,2	17x2	17x2,5	18x2
Ventil DN	<b>15</b>		<b>20</b>					
Adaptér obj.č.	1 6266 01	1 6266 01	1 6266 20	1 6266 20	1 6266 20	1 6266 20	1 6266 20	1 6266 20
Prechodka obj.č.	1 6098 11	1 6098 10	1 6098 02	1 6098 03	1 6098 12	1 6098 04	1 6098 05	1 6098 07

Priemer rúrky v mm	18x2,5	20x2	20x2,5	20x3,5	14x2	16x2	16x2,2	17x2
Ventil DN	<b>20</b>				<b>25</b>			
Adaptér obj.č.	1 6266 20	1 6266 20	1 6266 20	1 6266 20	1 6266 13	1 6266 13	1 6266 13	1 6266 13
Prechodka obj.č.	1 6098 06	1 6098 08	1 6098 11	1 6098 10	1 6098 02	1 6098 03	1 6098 12	1 6098 04

Priemer rúrky v mm	17x2,5	18x2	18x2,5	20x2	20x2,5	20x3,5	25x3,5	26x2
Ventil DN	<b>25</b>							
Adaptér obj.č.	1 6266 13	1 6266 13	1 6266 13	1 6266 13	1 6266 13	1 6266 13	1 6266 03	1 6266 03
Prechodka obj.č.	1 6098 05	1 6098 07	1 6098 06	1 6098 08	1 6098 11	1 6098 10	1 6198 00	1 6198 01

1 0276 09 1/4	Vypúšťací ventil s rukoväťou a otočným prípojom na hadicu pre DN10-DN50	<b>Príslušenstvo</b>																				
1 0276 00 3/8	Vypúšťací ventil s rukoväťou a otočným prípojom na hadicu pre DN10-DN50																					
1 6206 01	Hadicová prípojka																					
1 0273 09 1/4	Závitová zátka s tesnením O-krúžkom a vnútorným šesťhranom pre DN10-DN50	<b>Náhradné diely</b>																				
1 0273 00 3/8	Závitová zátka s tesnením O-krúžkom a vnútorným šesťhranom pre DN65-DN80																					
2 6519 00	Zelený ručný ovládač s upevňovacou skrutkou pre DN10-DN15																					
2 6519 02	Zelený ručný ovládač s upevňovacou skrutkou pre DN20																					
2 6519 03	Zelený ručný ovládač s upevňovacou skrutkou pre DN25																					
2 6519 04	Zelený ručný ovládač s upevňovacou skrutkou pre DN32-DN40																					
2 6519 06	Zelený ručný ovládač s upevňovacou skrutkou pre DN50																					
2 6519 07	Zelený ručný ovládač s upevňovacou skrutkou pre DN65-DN80																					
2 6385 00	Zvršok pre uzatváracie ventily DN10-DN15																					
2 6385 02	Zvršok pre uzatváracie ventily DN20																					
2 6385 03	Zvršok pre uzatváracie ventily DN25																					
2 6385 04	Zvršok pre uzatváracie ventily DN32																					
2 6385 05	Zvršok pre uzatváracie ventily DN40																					
2 6385 06	Zvršok pre uzatváracie ventily DN50																					
2 6385 07	Zvršok pre uzatváracie ventily DN65																					
2 6385 08	Zvršok pre uzatváracie ventily DN80																					
<p>V závislosti od účelu použitia armatúry je potrebné čisté opracovanie. Pri montáži treba zabrániť prenikaniu nečistôt do telesa ventilu. Dovoľené je používať len schválené tesniace materiály, vhodné pre pitnú vodu. Pri montáži sa montážne náradie musí dotýkať utesňujúcej objímky, pretože ináč by sa mohli vyskytnúť torzie puzdiel ventilov. Objímky ventilov sa pri použití tesniaceho materiálu musia naskrutkovať na normované konické závitové vsuvky, a to vyškolenými odborníkmi. Pre nedostatočných priestorových podmienkach sa počas montáže môže horná časť demontovať. Pri opätovnej montáži sa nemusí použiť žiaden tesniaci prostriedok, nie je potrebný ani nadmerné utiahnutie hornej časti ventilu.</p>			<b>Materiály</b>																			
<p>Minimálny hmotnostný prietok v l/s pri Dp 10kPa odpovedajúc ÖNORM EN 1213, trieda objemového prietoku V<sub>B</sub>, trieda armatúry I</p> <table border="1"> <thead> <tr> <th>Dimenzia</th> <th>l/s</th> </tr> </thead> <tbody> <tr> <td>DN10</td> <td>0,25</td> </tr> <tr> <td>DN15</td> <td>0,50</td> </tr> <tr> <td>DN20</td> <td>1,00</td> </tr> <tr> <td>DN25</td> <td>1,75</td> </tr> <tr> <td>DN32</td> <td>3,00</td> </tr> <tr> <td>DN40</td> <td>4,00</td> </tr> <tr> <td>DN50</td> <td>6,75</td> </tr> <tr> <td>DN65</td> <td>11,00</td> </tr> <tr> <td>DN80</td> <td>16,00</td> </tr> </tbody> </table>		Dimenzia	l/s	DN10	0,25	DN15	0,50	DN20	1,00	DN25	1,75	DN32	3,00	DN40	4,00	DN50	6,75	DN65	11,00	DN80	16,00	
Dimenzia	l/s																					
DN10	0,25																					
DN15	0,50																					
DN20	1,00																					
DN25	1,75																					
DN32	3,00																					
DN40	4,00																					
DN50	6,75																					
DN65	11,00																					
DN80	16,00																					

Všetky v tomto dokumente obsiahnuté údaje zodpovedajú v čase tlače predloženým informáciám a sú len informatívne. Zmeny v zmysle technického pokroku sú vyhradené. Vyobrazenia sú len symbolické a preto opticky sa od skutočných výrobkov môžu odlišovať. Možné farebné odchýlky sú zapríčinené tlačou. V závislosti od krajiny sú možné aj rozdiely produktu. Zmeny technických špecifikácií a funkčnosti vyhradené. V prípade otázok kontaktujte prosím najbližšiu pobočku spoločnosti HERZ.