

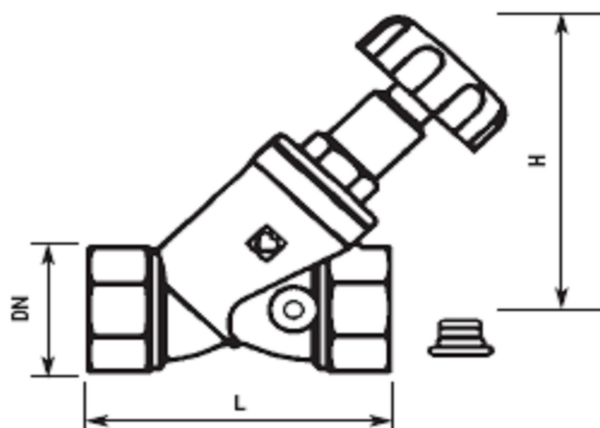
# HERZ STRÖMAX - AWD

Technický podklad pre

4125 AWD

Vydanie 1003

## Uzatvárací ventil pre zariadenia na pitnú vodu v budovách



| Objednávacie číslo<br>4125 AWD | DN | L   | H <sub>otvorený</sub> | R <sub>p</sub> |
|--------------------------------|----|-----|-----------------------|----------------|
| 2 4125 71                      | 15 | 65  | 86                    | 1/2            |
| 2 4125 72                      | 20 | 75  | 92                    | 3/4            |
| 2 4125 73                      | 25 | 90  | 105                   | 1              |
| 2 4125 74                      | 32 | 110 | 118                   | 1 1/4          |
| 2 4125 75                      | 40 | 120 | 127                   | 1 1/2          |
| 2 4125 76                      | 50 | 150 | 155                   | 2              |
| 2 4125 77                      | 65 | 180 | 205                   | 2 1/2          |
| 2 4125 78                      | 80 | 210 | 226                   | 3              |

Montážne rozmery v mm  
Objednávacie číslo

Šikmý uzatvárací ventil zo zliatiny medi s obojstrannými závitovými hrdlami a s nestúpajúcim vretenom. Všetky kovové časti, ktoré prídu do kontaktu s pitnou vodou sú vyrobené zo zliatiny medi odolnej voči vyplavovaniu zinku. Materiály tesnení sú vyrobené z fyziologicky nezávadného materiálu. Vrchná časť je utesená prostredníctvom O-krúžku v puzdre. Utesenie vretena prostredníctvom upchávky. Na oboch stranách vypúšťacie otvory, jeden z nich je uzatvorený skrutkou. Zelené ručné koleso. Trieda objemového prietoku VB, trieda armatúr I, norma ÖNORM EN 1213.

Vyhotovenie / použitie

- 1 **0276** Vypúšťací ventil s rukoväťou a otočným prípojom na hadicu, žlté vyhotovenie, hadicová prípojka 1 6206 01 so objednáva samostatne. DN15-DN50 - 2 vypúšťacie otvory 1/4, DN65-DN80 - 2 vypúšťacie otvory 3/8

Vypúšťacie armatúry

K uzatvoreniu potrubia pitnej vody a zariadení na pitnú vodu v budovách

Oblasť použitia

- 2 **4115** DN15-DN80, STRÖMAX-AWD, šikmý uzatvárací ventil so stúpajúcim vretenom, závitové hrdlá
- 2 **4315** DN15-DN50, STRÖMAX-AW, šikmý uzatvárací ventil so stúpajúcim vretenom, vonk. závit s plochým tesnením
- 2 **4325** DN15-DN50, STRÖMAX-AWD, šikmý uzatvárací ventil s nestúpajúcim vretenom, závitové hrdlá
- 2 **4117** DN15-DN50, STRÖMAX-RW a MW, šikmý regulačný ventil so stúpajúcim vretenom, závitové hrdlá

Ďalšie vyhotovenia

Ventil sa uzatvára v pravotočivom smere

Max. prevádzková teplota 80°C

Krátkodobé teplotné zaťaženie do 95°C je prípustné, nie viac ako 1 hodinu

Max. prevádzkový tlak 10 bar

Max. diferenčný tlak na uzavreté teleso ventilu 10 bar

Prevádzkové údaje

Vyhradzuje si právo na zmeny dané technickým pokrokom

**Smer prútoku**

Smer prúdenia kvapaliny cez ventil musí zodpovedať šípke na telese ventilu.

**Montážna poloha**

Ventil je možné osadiť v ľubovoľnej polohe.

**Konštrukčné zvláštnosti**

Uzatvárací ventil DN10 je vybavený špeciálnymi objímkami. V závislosti od voľby sa môže napojiť rúrka so závitom alebo pomocou prechodky rúrka z medi. Prechodky sa objednávajú samostatne.

**Pripojenie medených a oceleových rúr**

|                             |           |           |           |           |           |           |           |
|-----------------------------|-----------|-----------|-----------|-----------|-----------|-----------|-----------|
| Priemer rúrky v mm          | 8         | 10        | 12        | 14        | 15        | 16        | 18        |
| Ventil DN                   | <b>15</b> |           |           |           |           |           |           |
| Adaptér obj.č.              | 1 6266 01 | 1 6266 01 | 1 6266 01 | 1 6266 01 | 1 6266 01 | 1 6266 01 | 1 6266 01 |
| Prechodka obj.č.            | 1 6274 18 | 1 6274 00 | 1 6274 01 | 1 6274 02 | 1 6274 03 | 1 6274 04 |           |
| Prechodka s mäkkým tesnením |           |           | 1 6276 12 | 1 6276 14 | 1 6276 15 | 1 6276 16 | 1 6276 18 |

|                             |           |           |           |           |           |           |           |
|-----------------------------|-----------|-----------|-----------|-----------|-----------|-----------|-----------|
| Priemer rúrky v mm          | 8         | 10        | 12        | 14        | 15        | 16        | 18        |
| Ventil DN                   | <b>20</b> |           |           |           |           |           |           |
| Adaptér obj.č.              | 1 6266 20 | 1 6266 20 | 1 6266 20 | 1 6266 20 | 1 6266 20 | 1 6266 20 | 1 6266 20 |
| Prechodka obj.č.            | 1 6274 18 | 1 6274 00 | 1 6274 01 | 1 6274 02 | 1 6274 03 | 1 6274 04 |           |
| Prechodka s mäkkým tesnením |           |           | 1 6276 12 | 1 6276 14 | 1 6276 15 | 1 6276 16 | 1 6276 18 |

|                    |           |           |           |           |           |           |           |           |
|--------------------|-----------|-----------|-----------|-----------|-----------|-----------|-----------|-----------|
| Priemer rúrky v mm | 8         | 10        | 12        | 14        | 15        | 16        | 18        | 22        |
| Ventil DN          | <b>25</b> |           |           |           |           |           |           |           |
| Adaptér obj.č.     | 1 6266 13 | 1 6266 13 | 1 6266 13 | 1 6266 13 | 1 6266 13 | 1 6266 13 | 1 6266 13 | 1 6266 03 |
| Prechodka obj.č.   | 1 6274 18 | 1 6274 00 | 1 6274 01 | 1 6274 02 | 1 6274 03 | 1 6274 04 | 1 6276 18 | 1 6273 01 |

Pri pripájaní oceleových alebo medených rúrok prechodkami odporúčame použiť oporné objímky. Aby sa uľahčila montáž prechodiek, doporučujeme závit na matici ako aj krúžok pretrieť silikónovým olejom. Doporučujeme dodržiavať firemné návody na montáž

Do zariadení s plastovými rúrkami je možné použiť uzatváracie ventily. Na špeciálne objímky sa namontuje adaptér a prípojky plastových rúrok.

**Pripojenie plastových rúrok**

|                    |           |           |           |           |           |           |           |           |
|--------------------|-----------|-----------|-----------|-----------|-----------|-----------|-----------|-----------|
| Priemer rúrky v mm | 14x2      | 16x2      | 16x2,2    | 17x2      | 17x2,5    | 18x2      | 18x2,5    | 20x2      |
| Ventil DN          | <b>15</b> |           |           |           |           |           |           |           |
| Adaptér obj.č.     | 1 6266 01 | 1 6266 01 | 1 6266 01 | 1 6266 01 | 1 6266 01 | 1 6266 01 | 1 6266 01 | 1 6266 01 |
| Prechodka obj.č.   | 1 6098 02 | 1 6098 03 | 1 6098 12 | 1 6098 04 | 1 6098 05 | 1 6098 07 | 1 6098 06 | 1 6098 08 |

|                    |           |           |           |           |           |           |           |           |
|--------------------|-----------|-----------|-----------|-----------|-----------|-----------|-----------|-----------|
| Priemer rúrky v mm | 20x2,5    | 20x3,5    | 14x2      | 16x2      | 16x2,2    | 17x2      | 17x2,5    | 18x2      |
| Ventil DN          | <b>15</b> |           | <b>20</b> |           |           |           |           |           |
| Adaptér obj.č.     | 1 6266 01 | 1 6266 01 | 1 6266 20 | 1 6266 20 | 1 6266 20 | 1 6266 20 | 1 6266 20 | 1 6266 20 |
| Prechodka obj.č.   | 1 6098 11 | 1 6098 10 | 1 6098 02 | 1 6098 03 | 1 6098 12 | 1 6098 04 | 1 6098 05 | 1 6098 07 |

|                    |           |           |           |           |           |           |           |           |
|--------------------|-----------|-----------|-----------|-----------|-----------|-----------|-----------|-----------|
| Priemer rúrky v mm | 18x2,5    | 20x2      | 20x2,5    | 20x3,5    | 14x2      | 16x2      | 16x2,2    | 17x2      |
| Ventil DN          | <b>20</b> |           |           |           | <b>25</b> |           |           |           |
| Adaptér obj.č.     | 1 6266 20 | 1 6266 20 | 1 6266 20 | 1 6266 20 | 1 6266 13 | 1 6266 13 | 1 6266 13 | 1 6266 13 |
| Prechodka obj.č.   | 1 6098 06 | 1 6098 08 | 1 6098 11 | 1 6098 10 | 1 6098 02 | 1 6098 03 | 1 6098 12 | 1 6098 04 |

|                    |           |           |           |           |           |           |           |           |
|--------------------|-----------|-----------|-----------|-----------|-----------|-----------|-----------|-----------|
| Priemer rúrky v mm | 17x2,5    | 18x2      | 18x2,5    | 20x2      | 20x2,5    | 20x3,5    | 25x3,5    | 26x2      |
| Ventil DN          | <b>25</b> |           |           |           |           |           |           |           |
| Adaptér obj.č.     | 1 6266 13 | 1 6266 13 | 1 6266 13 | 1 6266 13 | 1 6266 13 | 1 6266 13 | 1 6266 03 | 1 6266 03 |
| Prechodka obj.č.   | 1 6098 05 | 1 6098 07 | 1 6098 06 | 1 6098 08 | 1 6098 11 | 1 6098 10 | 1 6198 00 | 1 6198 01 |

| <p>1 <b>0276</b> 09 1/4 Vypúšťací ventil s rukoväťou a otočným prípojom na hadicu pre DN10-DN50</p> <p>1 <b>0276</b> 00 3/8 Vypúšťací ventil s rukoväťou a otočným prípojom na hadicu pre DN10-DN50</p> <p>1 <b>6206</b> 01 Hadicová prípojka</p>   | <p><b>Príslušenstvo</b></p>  |     |      |      |      |      |      |      |      |      |      |      |      |      |      |       |      |       |  |
|---|------------------------------|-----|------|------|------|------|------|------|------|------|------|------|------|------|------|-------|------|-------|--|
| <p>1 <b>0273</b> 09 1/4 Závitová zátka s tesnením O-krúžkom a vnútorným šesťhranom pre DN10-DN50</p> <p>1 <b>0273</b> 00 3/8 Závitová zátka s tesnením O-krúžkom a vnútorným šesťhranom pre DN65-DN80</p> <p>2 <b>6517</b> 00 Zelený ručný ovládač s upevňovacou skrutkou pre DN15-DN15</p> <p>2 <b>6389</b> 01 Zvršok pre uzatváracie ventily DN15</p> <p>2 <b>6389</b> 02 Zvršok pre uzatváracie ventily DN20</p> <p>2 <b>6389</b> 03 Zvršok pre uzatváracie ventily DN25</p> <p>2 <b>6389</b> 04 Zvršok pre uzatváracie ventily DN32</p> <p>2 <b>6389</b> 05 Zvršok pre uzatváracie ventily DN40</p> <p>2 <b>6389</b> 06 Zvršok pre uzatváracie ventily DN50</p> <p>2 <b>6389</b> 07 Zvršok pre uzatváracie ventily DN65</p> <p>2 <b>6389</b> 08 Zvršok pre uzatváracie ventily DN80</p> | <p><b>Náhradné diely</b></p> |     |      |      |      |      |      |      |      |      |      |      |      |      |      |       |      |       |  |
| <p>V závislosti od účelu použitia armatúry je potrebné čisté opracovanie. Pri montáži treba zabrániť prenikaniu nečistôt do telesa ventilu. Dovoľené je používať len schválené tesniace materiály, vhodné pre pitnú vodu. Pri montáži sa montážne náradie musí dotýkať utesňujúcej objímky, pretože ináč by sa mohli vyskytnúť torzie puzdiel ventilov. Objímky ventilov sa pri použití tesniaceho materiálu musia naskrutkovať na normované konické závitové vsuvky, a to vyškolenými odborníkmi. Pre nedostatočných priestorových podmienkach sa počas montáže môže horná časť demontovať. Pri opätovnej montáži sa nemusí použiť žiaden tesniaci prostriedok, nie je potrebný ani nadmerné utiahnutie hornej časti ventilu.</p>  | <p><b>Materiály</b></p>      |     |      |      |      |      |      |      |      |      |      |      |      |      |      |       |      |       |  |
| <p>Minimálny hmotnostný prietok v l/s pri Dp 10kPa odpovedajúc ÖNORM EN 1213, trieda objemového prietoku V<sub>B</sub>, trieda armatúry I</p> <table border="1" data-bbox="172 1182 406 1518"> <thead> <tr> <th>Dimenzia</th> <th>l/s</th> </tr> </thead> <tbody> <tr> <td>DN15</td> <td>0,50</td> </tr> <tr> <td>DN20</td> <td>1,00</td> </tr> <tr> <td>DN25</td> <td>1,75</td> </tr> <tr> <td>DN32</td> <td>3,00</td> </tr> <tr> <td>DN40</td> <td>4,00</td> </tr> <tr> <td>DN50</td> <td>6,75</td> </tr> <tr> <td>DN65</td> <td>11,00</td> </tr> <tr> <td>DN80</td> <td>16,00</td> </tr> </tbody> </table>   | Dimenzia                     | l/s | DN15 | 0,50 | DN20 | 1,00 | DN25 | 1,75 | DN32 | 3,00 | DN40 | 4,00 | DN50 | 6,75 | DN65 | 11,00 | DN80 | 16,00 |  |
| Dimenzia  | l/s                          |     |      |      |      |      |      |      |      |      |      |      |      |      |      |       |      |       |  |
| DN15  | 0,50                         |     |      |      |      |      |      |      |      |      |      |      |      |      |      |       |      |       |  |
| DN20  | 1,00                         |     |      |      |      |      |      |      |      |      |      |      |      |      |      |       |      |       |  |
| DN25  | 1,75                         |     |      |      |      |      |      |      |      |      |      |      |      |      |      |       |      |       |  |
| DN32  | 3,00                         |     |      |      |      |      |      |      |      |      |      |      |      |      |      |       |      |       |  |
| DN40  | 4,00                         |     |      |      |      |      |      |      |      |      |      |      |      |      |      |       |      |       |  |
| DN50  | 6,75                         |     |      |      |      |      |      |      |      |      |      |      |      |      |      |       |      |       |  |
| DN65  | 11,00                        |     |      |      |      |      |      |      |      |      |      |      |      |      |      |       |      |       |  |
| DN80  | 16,00                        |     |      |      |      |      |      |      |      |      |      |      |      |      |      |       |      |       |  |

Všetky v tomto dokumente obsiahnuté údaje zodpovedajú v čase tlače predloženým informáciám a sú len informatívne. Zmeny v zmysle technického pokroku sú vyhradené. Vyobrazenia sú len symbolické a preto opticky sa od skutočných výrobkov môžu odlišovať. Možné farebné odchýlky sú zapríčinené tlačou. V závislosti od krajiny sú možné aj rozdiely produktu. Zmeny technických špecifikácií a funkčnosti vyhradené. V prípade otázok kontaktujte prosím najbližšiu pobočku spoločnosti HERZ.