

HERZ - STRÖMAX 4215

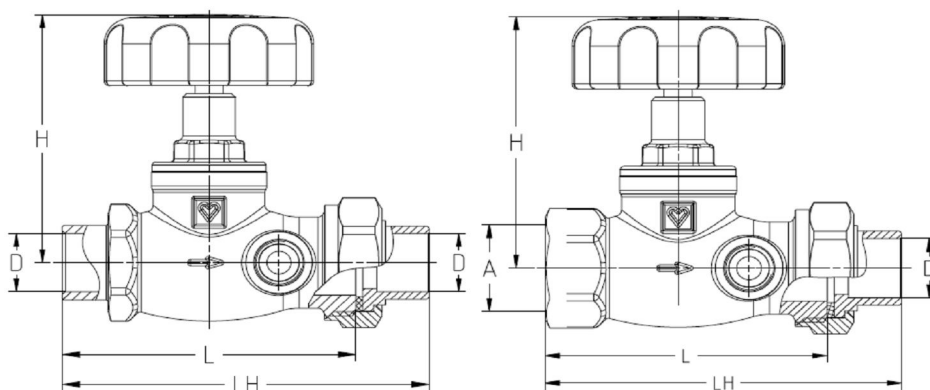
Technický podklad pre

4215

Uzatvárací ventil pre rozvody pitnej vody v budovách

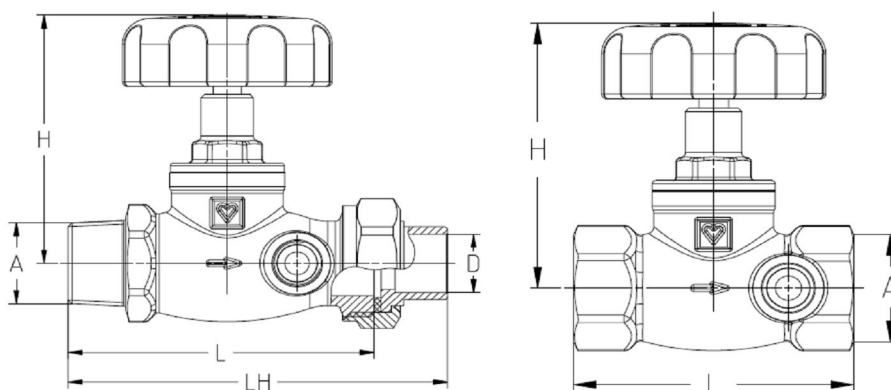
Vydanie 0309

Montážne rozmery v mm



2 4215 01
2 4215 02

2 4215 11
2 4215 12



2 4215 21
2 4215 22

2 4215 31
2 4215 32
2 4215 33
2 4215 34
2 4215 35
2 4215 36

Obj. číslo	DN	L	LH	H	A	D
2 4215 01	15	76	95	70	-	15
2 4215 11		67,5	86,5	70	Rp 1/2	15
2 4215 21		76	95	70	R 1/2	15
2 4215 31		65	-	70	Rp 1/2	-
2 4215 02	20	84	105	80	-	18
2 4215 12		79,5	100,5	80	Rp 3/4	18
2 4215 22		88	109	80	R 3/4	18
2 4215 32		75	-	80	Rp 3/4	-
2 4215 33	25	90	-	-	Rp 1	-
2 4215 34	32	110	-	-	Rp 5/4	-
2 4215 35	40	120	-	-	Rp 6/4	-
2 4215 36	50	150	-	-	Rp 2	-

Vyhradujeme si práco na zmeny dané technickým pokrokom.

Ventil sa uzatvára pri otáčaní doprava.

Max. prevádzková teplota	90°C
Max. prevádzkový tlak	10 bar
Max. diferenčný tlak pri uzavretom sedle	10 bar

Prevádzkové parametre

Uzatvárací ventil zo zliatiny medi s obojstranným hrdlom so závitom a stúpajúcim vretenom. Všetky kovové dielce, ktoré prichádzajú do styku s vodou sú vyrobené zo zliatiny medi odolnej voči vyplavovaniu zinku. Tesnenia sú vyrobené z fyziologicky neškodného materiálu. Horná časť je utesnená tesniacim krúžkom v telese. Vreteno je utesnené dvoma tesniacimi krúžkami. Vypúšťacie otvory na oboch stranách sú uzatvorené skrútkou. Zelené ručné koliesko. Trieda objemového prietoku VB, trieda armatúr I, ÖNORM EN 1213.

Vyhotovenia

- 2 **0276** 09 Vypúšťací ventilček s rukoväťou a otočným prípojom na hadicu pre DN15-50. prípojka hadice 1 **6206** 01 sa objednáva samostatne.
- 2 **0275** 09 Vypúšťací ventilček s rukoväťou a prípojom na hadicu

Vypúšťacie armatúry

Na uzatvorenie rozvodných potrubí s pitnou vodou inštalovaných v budovách.

Oblasť použitia

Smer prúdenia

Smer prúdenia média cez ventil musí byť vždy v smere šípky (šípka je vyznačená na telese ventilu).

Konstruktívne zvláštnosti

Montážna poloha

Ventil je určený pre ľubovoľnú montážnu polohu.

Priemer rúry mm	8	10	12	14	15	16	18
Ventil DN	15						
Adaptér obj.č.	1 6266 01	1 6266 01	1 6266 01	1 6266 01	1 6266 01	1 6266 01	1 6266 01
Prechodka obj.č.	1 6274 18	1 6274 00	1 6274 01	1 6274 02	1 6274 03	1 6274 04	1 6274 04
Prechodka s mäkkým tesnením obj.č.			1 6276 12	1 6275 02	1 6276 15	1 6275 04	1 6276 18

Priemer rúry mm	8	10	12	14	15	16	18
Ventil DN	20						
Adaptér obj.č.	1 6266 20	1 6266 20	1 6266 20	1 6266 20	1 6266 20	1 6266 20	1 6266 20
Prechodka obj.č.	1 6274 18	1 6274 00	1 6274 01	1 6274 02	1 6274 03	1 6274 04	1 6274 04
Prechodka s mäkkým tesnením obj.č.			1 6276 12		1 6276 15		1 6276 18

Priemer rúry mm	8	10	12	14	15	16	18	22
Ventil DN	25							
Adaptér obj.č.	1 6266 13	1 6266 13	1 6266 13	1 6266 13	1 6266 13	1 6266 13	1 6266 13	1 6266 03
Prechodka obj.č.	1 6274 18	1 6274 00	1 6274 01	1 6274 02	1 6274 03	1 6274 04	1 6276 18	1 6273 01

Pri pripájaní oceľových alebo medených rúrok prechodkami doporučujeme použiť oporné objímky. Aby sa uľahčila montáž prechodiek, doporučujeme závit na matici ako aj krúžok pretrieť silikónovým olejom. Doporučujeme dodržiavať firemné návody na montáž

Pripojenie oceľových a medených rúr

Do zariadení s plastovými rúrkami je možné použiť uzatváracie ventily. Na špeciálne objímky sa namontuje adaptér a prípojky plastových rúrok.

Priemer rúry mm	14x2	16x2	16x2,2	17x2	17x2,5	18x2	18x2,5	20x2
Ventil DN	15							
Adaptér obj.č.	1 6266 01	1 6266 01	1 6266 01	1 6266 01	1 6266 01	1 6266 01	1 6266 01	1 6266 01
Prechodka obj.č.	1 6098 02	1 6098 03	1 6098 12	1 6098 04	1 6098 05	1 6098 07	1 6098 06	1 6098 08

Pripojenie plastových rúrok

Priemer rúry mm	20x2,5	20x3,5	14x2	16x2	16x2,2	17x2	17x2,5	18x2
Ventil DN	15			20				
Adaptér obj.č.	1 6266 01	1 6266 01	1 6266 20	1 6266 20	1 6266 20	1 6266 20	1 6266 20	1 6266 20
Prechodka obj.č.	1 6098 11	1 6098 10	1 6098 02	1 6098 03	1 6098 12	1 6098 04	1 6098 05	1 6098 07
Priemer rúry mm	18x2,5	20x2	20x2,5	20x3,5	14x2	16x2	16x2,2	17x2
Ventil DN	20				25			
Adaptér obj.č.	1 6266 20	1 6266 20	1 6266 20	1 6266 20	1 6266 13	1 6266 13	1 6266 13	1 6266 13
Prechodka obj.č.	1 6098 06	1 6098 08	1 6098 11	1 6098 10	1 6098 02	1 6098 03	1 6098 12	1 6098 04
Priemer rúry mm	17x2,5	18x2	18x2,5	20x2	20x2,5	20x3,5	25x3,5	26x2
Ventil DN	25							
Adaptér obj.č.	1 6266 13	1 6266 13	1 6266 13	1 6266 13	1 6266 13	1 6266 13	1 6266 03	1 6266 03
Prechodka obj.č.	1 6098 05	1 6098 07	1 6098 06	1 6098 08	1 6098 11	1 6098 10	1 6198 00	1 6198 01

Pripojenie plastových rúrok

2 0276 09	1/4	Vypúšťací ventilček s rukoväťou a otočným prípojom na hadicu pre DN15-50
1 6206 01		Prípojka hadice
2 0275 09	1/4	Vypúšťací ventilček s rukoväťou a prípojom na hadicu

Príslušenstvo

1 0273 09	1/4	Závitová zátka s tesniacim O-kružkom a vnútorným šesťhranom pre DN 15-50
2 6517 00		Ručný ovládač, zelený, s upevňovacou skrútkou pre DN 15-50
2 6389 01		Zvršok pre DN 15
2 6389 02		Zvršok pre DN 20
2 6389 03		Zvršok pre DN 25
2 6389 04		Zvršok pre DN 32
2 6389 05		Zvršok pre DN 40
2 6389 06		Zvršok pre DN 50

Náhradné diely

V závislosti od účelu použitia armatúry je potrebné čisté opracovanie. Pri montáži treba zabrániť prenikaniu nečistôt do telesa ventilu. Dovoľené je používať len schválené tesniace materiály, vhodné pre pitnú vodu. Pri montáži sa montážne náradie musí dotýkať utesňujúcej objímky, pretože ináč by sa mohli vyskytnúť torzie puzdier ventilov. Objímky ventilov sa pri použití tesniaceho materiálu musia naskrutkovať na normované konické závitové vsuvky, a to vyškolenými odborníkmi. Pre nedostatočných priestorových podmienkach sa počas montáže môže horná časť demontovať. Pri opätovnej montáži sa nemusí použiť žiaden tesniaci prostriedok, nie je potrebný ani nadmerné utiahnutie hornej časti ventilu.

Upozornenie

Minimálny hmotnostný prietok v l/s pri Dp 10kPa odpovedajúc ÖNORM EN 1213, trieda objemového prietoku V_B , trieda armatúry I

Dimenzia	l/s
Dn 15	0,20
DN 20	0,40
DN 25	0,70
DN 32	1,20
DN 40	1,60
DN 50	2,70

Všetky v tomto dokumente obsiahnuté údaje zodpovedajú v čase tlače predloženým informáciám a sú len informatívne. Zmeny v zmysle technického pokroku sú vyhradené. Vyobrazenia sú len symbolické a preto opticky sa od skutočných výrobkov môžu odlišovať. Možné farebné odchýlky sú zapríčinené tlačou. V závislosti od krajiny sú možné aj rozdiely produktu. Zmeny technických špecifikácií a funkčnosti vyhradené. V prípade otázok kontaktujte prosím najbližšiu pobočku spoločnosti HERZ.