

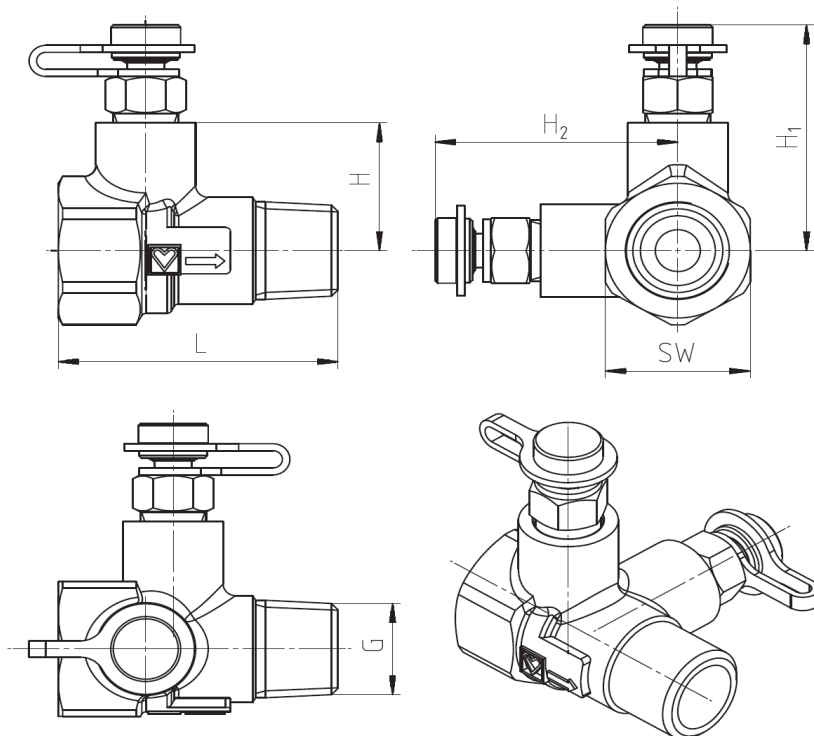
# HERZ - MERACIA CLONA

Technický podklad pre

4000

Vydanie 0711

4000



Objednávkové číslo	DN	G	L	H	H <sub>1</sub> =H <sub>2</sub>	SW	kvs
1 4000 11	15LF	R 1/2	56	27,5	52	29/6 Kt.	0,55
1 4000 21	15MF	R 1/2	56	27,5	52	29/6 Kt.	1,10
1 4000 01	15	R 1/2	56	27,5	52	29/6 Kt.	2,20
1 4000 02	20	R 3/4	58	30	54,5	36/6 Kt.	4,25
1 4000 03	25	R 1	64	33	57,5	43/6 Kt.	8,60
1 4000 04	32	R 5/4	72	38,5	63	53/8 Kt.	15,90
1 4000 05	40	R 6/4	72	40	64,5	61/8 Kt.	23,70
1 4000 06	50	R 2	80	45	69,5	72/8 Kt.	48,00

Montážne rozmery v mm a objed. čísla

Meracia clona je vyhotovená z mosadze odolnej proti vyplavovaniu zinku PN 16 a má dva meracie ventily. Podľa EN 10226 má vstup vnútorný závit a výstup vonkajší závit. Medené rúrky môžu byť napojené prostredníctvom vhodných zverných spojok.

Vyhotovenie

Meracie clony HERZ sa montujú do rozvodných potrubí pre vykurovanie a chladenie a umožňujú hydraulické vyváženie jednotlivých vetiev v rozvodoch.

Meracie clony môžu byť osadené do prírodného ako aj vratného potrubia.

Môžu byť pevne spojené s osadeným vyvažovacím ventilom HERZ, aby vytvorili kompletnú sadu, alebo sú osadené v spojení s uzatváracím ventilom HERZ.

Hydraulické vyváženie vykonáme na vyvažovacom ventilu počas meraní na meracej clone.

Použitie

Vyhradujeme si právo na zmeny dané technickým pokrokom.

- jednoduchá obsluha používaním len jednej charakteristiky meracej clony.
- môže sa oddelene inštalovať, napr. ako stála clona.
- charakteristiky prietoku sú uložené v meracom počítači HERZ  
objednávkové číslo 1 8900 03  
1 8903 00

#### Výhody

Pri použití meracej clony DN 15 a DN 20 v rozvodoch z ocelovými tenkostennými rúrkami alebo medenými rúrkami môžeme na pripojenie rúrky použiť prechodku HERZ, ktorú montujeme na špeciálne hrdlo.

#### Závitové prípojky

Rozmer rúry	12	14	15	15x1	18	18
DN ventilu	15			20		
Prechodka	1 6292 12	1 6292 14	1 6292 01	1 6294 01	1 6292 02	1 6276 18

- 1 8900 03 Príručný merací počítač HERZ
- 1 8903 00 Merací počítač HERZ Flow Plus

#### Príslušenstvo

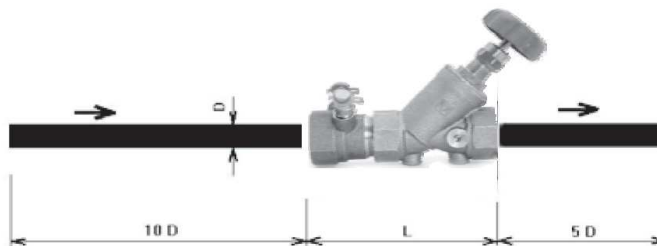
- 1 0284 01 Ventil na rýchle meranie, modrý klobúčik - spiatočka
- 1 0284 02 Ventil na rýchle meranie, červený klobúčik - prívod
- 1 0284 11 Ventil na rýchle meranie, dlhé vyhotovenie, modrý klobúčik - spiatočka
- 1 0284 12 Ventil na rýchle meranie, dlhé vyhotovenie, červený klobúčik - prívod

#### Náhradné diely

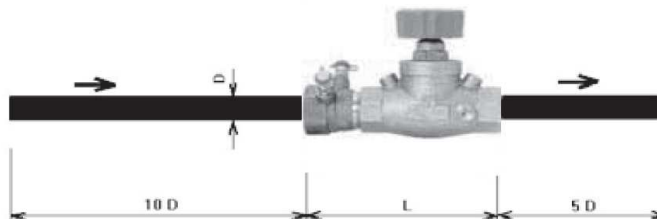
Prietok média meracou clonou musí byť vždy v smere šípky (šípka je vyznačená na telese ventilu). Doporučujeme, aby pre meracou clonou bol rovný úsek potrubia zodpovedajúci 10-násobku dimenzie prívodného potrubia a za meracou clonou rovný úsek zodpovedajúci 5-násobku dimenzie potrubia.

#### Upozornenie

1 4000 xx + 1 4117 xx



1 4000 xx + 1 4217 xx



- 4000 + 4117 R Meracia clona + STRÖMAX R šikmý vyvažovací ventil bez meracích ventilčekov
- 4000 + 4217 GR Meracia clona + STRÖMAX GR priamy vyvažovací ventil bez meracích ventilčekov
- 4017 M STRÖMAX šikmý vyvažovací ventil s meracou clonou

#### Ďalšie vyhotovenia

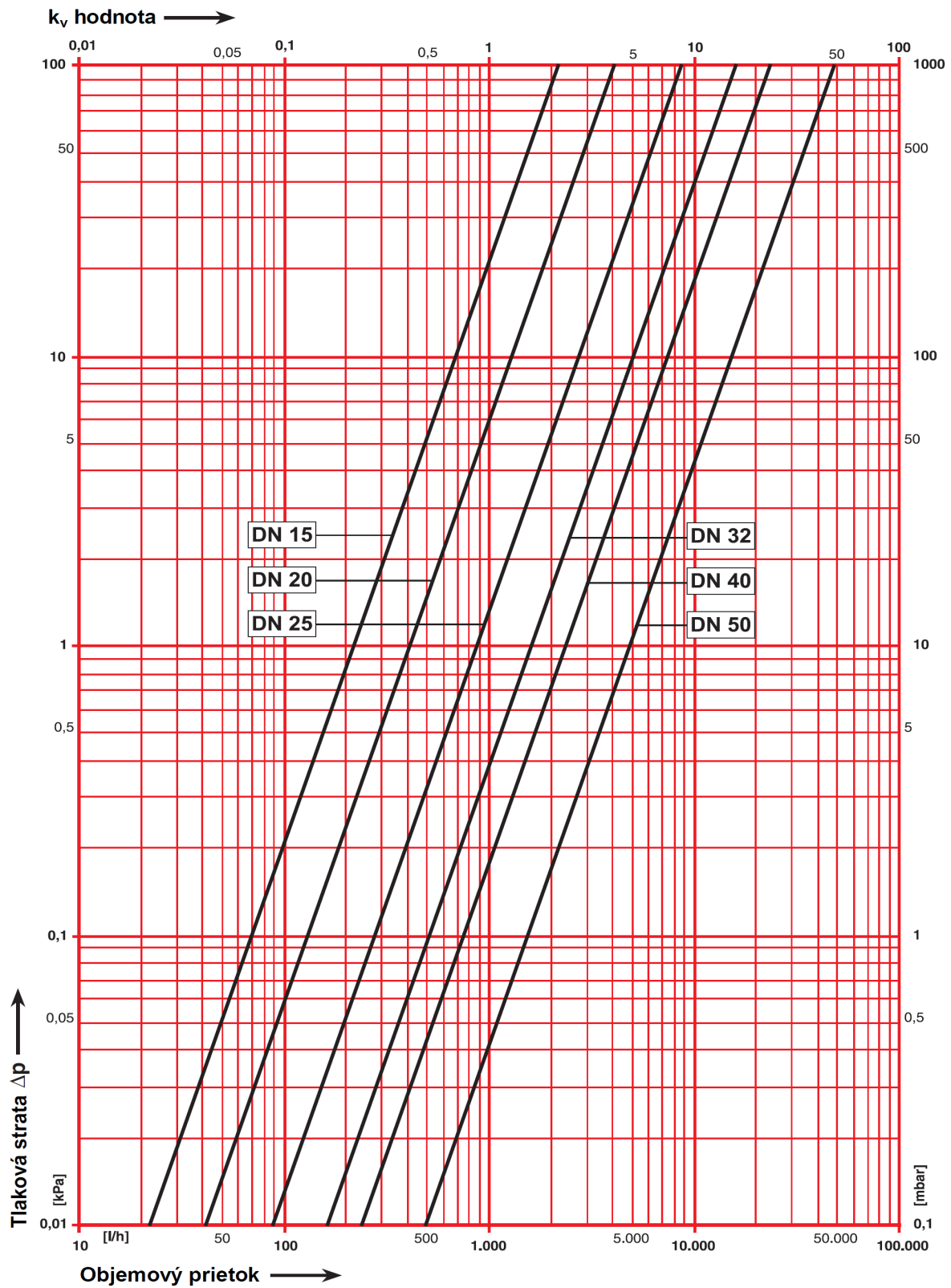
Všetky v tomto dokumente obsiahnuté údaje zodpovedajú v čase tlače predloženým informáciám a sú len informatívne. Zmeny v zmysle technického pokroku sú vyhradené. Vyobrazenia sú len symbolické a preto opticky sa od skutočných výrobkov môžu odlišovať. Možné farebné odchýlky sú zapríčinené tlačou. V závislosti od krajiny sú možné aj rozdiely produktu. Zmeny technických špecifikácií a funkčnosti vyhradené. V prípade otázok kontaktujte prosím najbližšiu pobočku spoločnosti HERZ.

HERZ - Nomogram

HERZ Meracia clona

Obj. č. 1 4000 xx

DN 15 - DN 50



Vyhradzujeme si právo na zmeny dané technickým pokrokom